

MAPA DO CELÓW PROJEKTOWYCH

Objekt : ŻOŁYNIA Gmina : Żołyńia

Skala : 1:1000

Arkusz: 165.421.184, 165.421.232

Poziom odniesienia – Kronsztadt "86"

Układ współrzędnych "65"

Mapa powstała z wektoryzacji mapy zasadniczej

w skali 1:2000 do skali 1:1000

Mapa aktualna na dzień 09.04.2009 r.

w oznaczonym zakresie linią przerywaną czarną.

Nie wyklucza się istnienia w terenie

urządzeń podziemnych nie wykazanych

na niniejszej mapie o których brak

danych w instytucjach branżowych

oraz nie zgłoszonych do inwentaryzacji powykonawczych.

L.k.s.rob. 61/2009

Pracownia Geodezyjna

"MAPA"

37-100 Łańcut, ul. Grunwaldzka 21

tel./fax 017 225 24 77 0603 133 589

Geodeta Roman Rosół

Uprawnienia SUGiK nr 6739

l.k.s.rob. 109

podpis

Z up. STAROSTY ŁAŃCUCKIEGO

mgr inż. Dorota PIEJKO

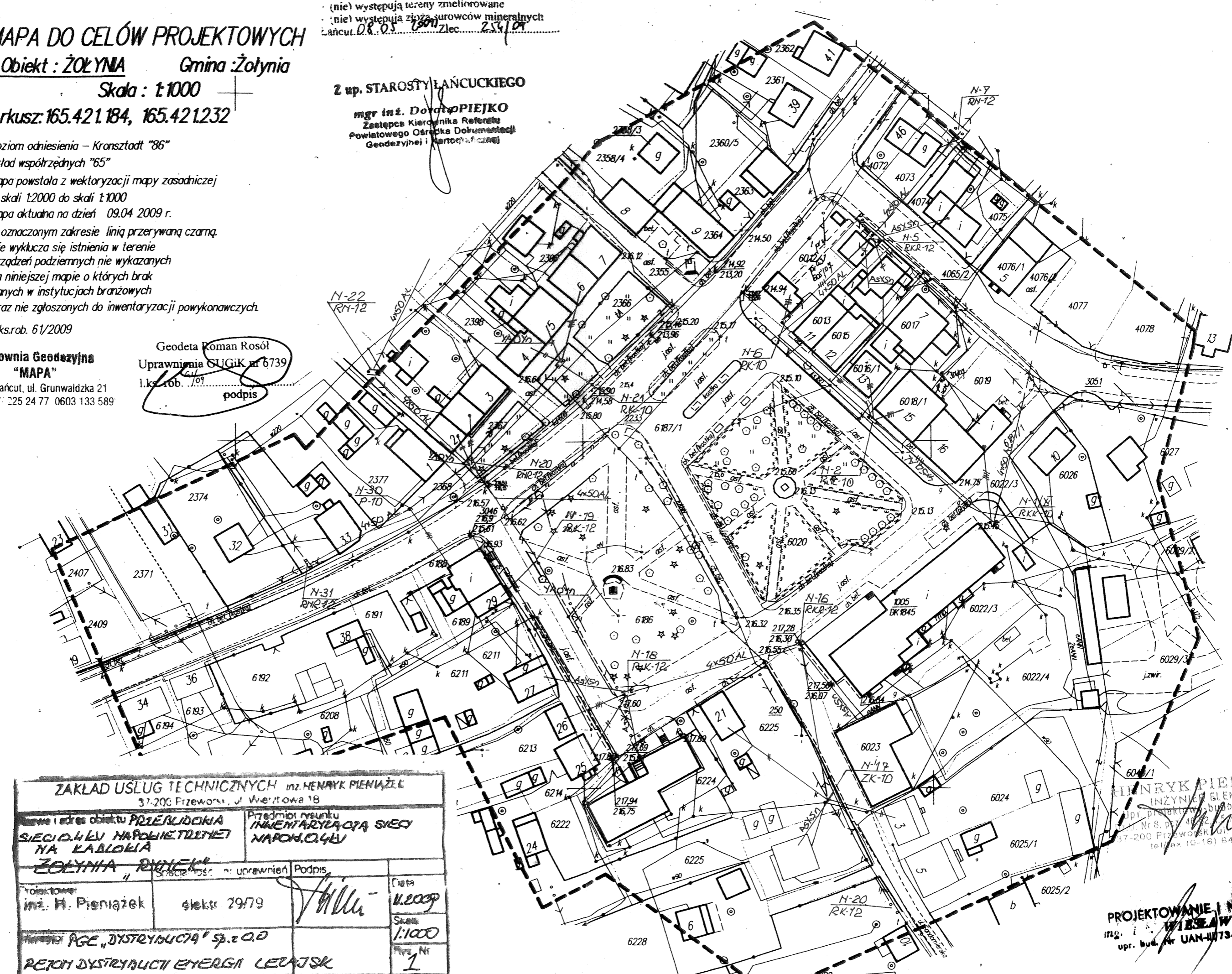
Zastępca Kierownika Referatu
Powiatowego Ośrodka Dokumentacji
Geodezyjnej i Kartograficznej

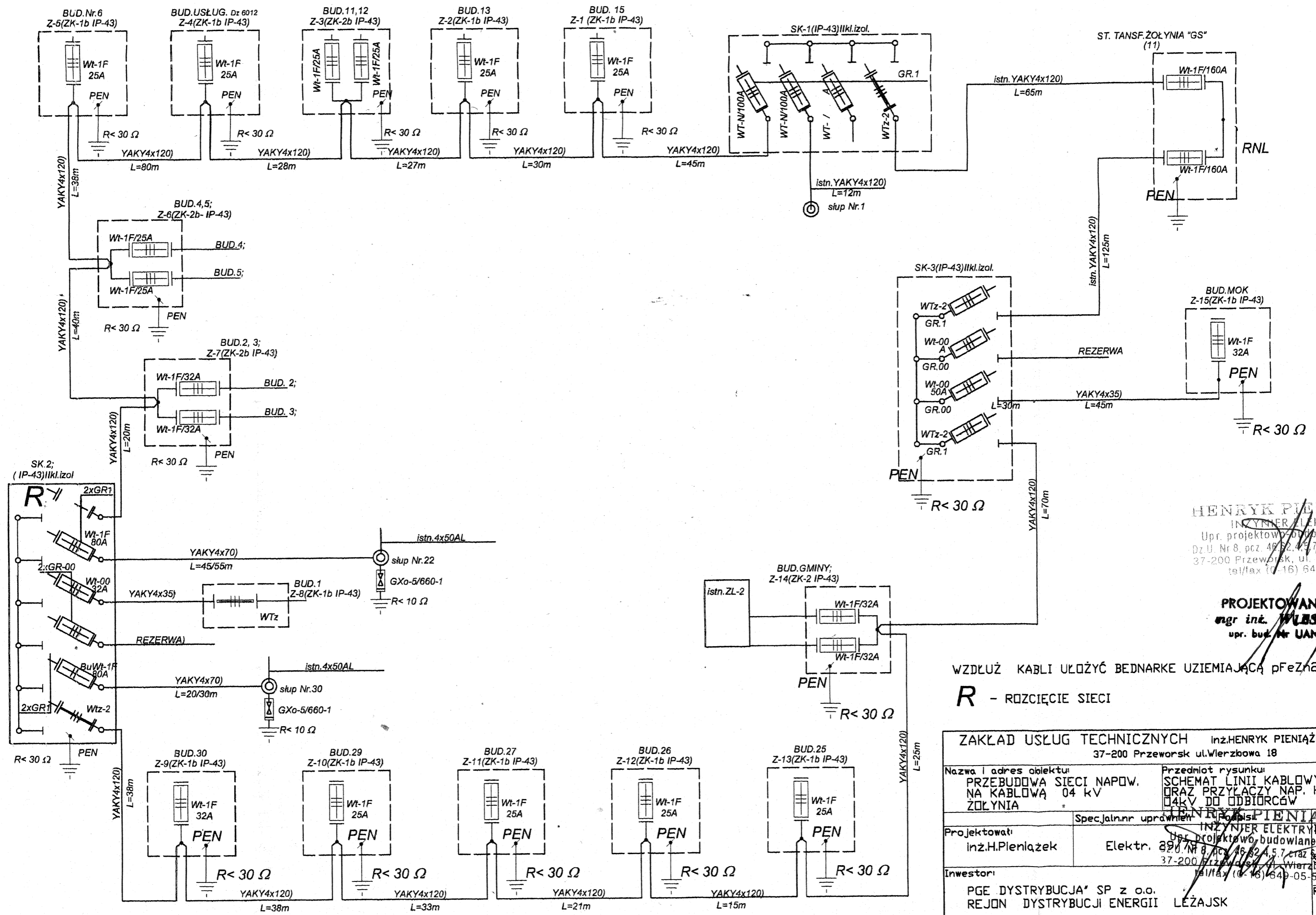
43

| | | | |
|--|--|--|--|
| ZAKŁAD USŁUG TECHNICZNYCH inż. HENRYK PIENIAŻEK 37-200 Przeworsk, ul. Wierzbiowa 18 | | Przedmiot rysunku INWENTARYZACJA SIECI NAPOMIAGU | |
| Nazwa i adres obiektu PRZERUBANIE SIECI ODKW NAPOMIAGIEM NA KABLOKIA ŻOŁYNIA RYBIEK | | Podpis | |
| Projektant inż. H. Pieniążek | | Data 11.2009 | |
| Wykonawca FAGE "DYSTRYBUCCJA" Sp. z o.o. | | Skala 1:1000 | |
| Region Dystrybucji Energetyki LEWAJSK | | Lp. Nr 1 | |

HENRYK PIENIAŻEK
INŻYNIER ELEKTRYK
Upr. projektowa, budowlana 20/70
ul. Nr 8, p. 40/2, Przeworsk, 37-200 Przeworsk, ul. Wierzbiowa 18
tel./fax (0-16) 649-75-50

PROJEKTOWANIE I NADZÓR
inż. WISŁAW SUCHY
upr. bud. nr UAN-007342/43/93





HENRYK PIENIAZEK
 INŻYNIER ELEKTRYK
 Upr. projektowa-budowlana 29/79
 Dz.U. Nr 8, pcz. 46/52, ul. Wierzbowa 18, pkt 4d
 37-200 Przeworsk, ul. Wierzbowa 18
 tel/fax (0-16) 649-05-50

PROJEKTOWANIE I NADZÓR
 mgr inż. **WŁOSZAWICZ**
 upr. bud. Nr UAN-11/7342

WZDŁUŻ KABLI UŁOŻYĆ BEDNARKE UZIEMIAJĄCĄ pFeZn25x4
R - ROZCIĘCIE SIECI

| | |
|---|--|
| ZAKŁAD USŁUG TECHNICZNYCH inż. HENRYK PIENIAZEK 37-200 Przeworsk ul. Wierzbowa 18 | |
| Nazwa i adres obiektu: PRZEBUDOWA SIECI NAPÓW, NA KABLOWĄ 04 kV ŻOŁYŃIA | Przedmiot rysunku: SCHEMAT LINII KABLOWYCH ORAZ PRZYŁĄCZY NAP. KABL. 04kV DO ODBIÓRCÓW |
| Projektował: inż. H. Pieniązek | Specjaln. nr uprawnień: Elektr. 89/01/16/52/4.5.7. cz. 44 37-200 Przeworsk, ul. Wierzbowa 18 tel/fax (0-16) 649-05-50 |
| Investor: PGE DYSTRYBUCJA SP z o.o. REJON DYSTRYBUCJI ENERGII LEŻAJSK | Rys. Nr: 3 |

