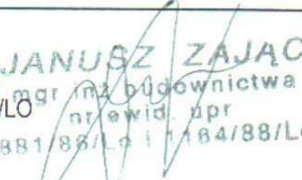


RACHBUD S.C.
BIURO PROJEKTOWO-KOSZTORYSOWE

Bucz ul. Kasztanowa 108, 64-234 Przemęt
 tel./fax (065) 54 98 403,
Oddział: Leszno, Al.Konstytucji 3 Maja 1, 64-100 Leszno
 tel.(065)52 63 435
 tel. kom. (601) 77 33 06, (609) 579 746
NIP 923-15-68-521

PROJEKT BUDOWLANY			
Zakres opracowania:	Opis i szkice		
Obiekt:	Mauzoleum Powstańców Wielkopolskich		
Lokalizacja:	Wielichowo – Cmentarz, dz.309,312		
Inwestor:	Urząd Miasta i Gminy Wielichowo ul.Rynek 10 64-050 Wielichowo		
Opracował:	mgr inż. Janusz Zając Nr ewid. Upr. 881/86/LO i 1164/88/LO  mgr inż. budownictwa nr ewid. upr 881/86/LO i 1164/88/LO		
Zawartość projektu:	1.Karta tytułowa	str.	1
	2.Charakterystyka obszaru analizowanego		2-6
	3. Projekt zagospodarowania analizowanego terenu		7
	4. Opis poszczególnych elementów, wytyczne budowlane		8-12
	Część rysunkowa	RYS	1-9
Data:	BUCZ, wrzesień 2006		

PLANOWANY TERMIN REALIZACJI INWESTYCJI:

CHARAKTERYSTYKA OBSZARU **ANALIZOWANEGO**

do projektu Mauzoleum Powstańców Wielkopolskich

1) ***Rodzaj inwestycji i jej lokalizacja***

- rozbiórka istniejącego i budowa nowego Mauzoleum Powstańców Wielkopolskich

2) ***Podstawa opracowania***

- ustalenia z Inwestorem

3) ***Charakterystyka obszaru analizowanego***

Obszarem analizowanym objęto teren ok. 100 m² znajdujący się na Cmentarzu w Wielichowie.

Aktualnie na obszarze tym znajdują się Mauzoleum Powstańców Wielkopolskich w skład którego wchodzi:

- ∞ Pomnik Powstańców Wielkopolskich wybudowany w 1947r na miejscu zburzonego podczas wojny pomnika z roku 1923.
- ∞ Mogiła ppor.rez.mgr praw Uniwersytetu w Poznaniu -Franciszka Słomińskiego z krzyżem upamiętniającym ofiary Katynia
- ∞ Mogiła z prochami ochotników Powstania, poległych 12.02.1919r w Kargowej
- ∞ 7 mogił z prochami Powstańców Wielkopolskich

Całość jest ogrodzona betonowym murkiem.

Poniżej znajduje się dokumentacja fotograficzna istniejącego Mauzoleum.

Niniejsze opracowanie nie obejmuje przyłączy elektrycznych ani projektu oświetlenia obiektu.

Widok ogólny mauzoleum



Pomnik Powstańców Wielkopolskich



Pomnik Powstańców Wielkopolskich znajdujący się w centrum Mauzoleum, wykonany jest w technologii żelbetowej. Pomnik wybudowany w 1947r jest obecnie w złym stanie. W wielu miejscach widać pęknięcia wysadzinowe, ubytki. Wiele do życzenia pozostawia również jego estetyka (wielokrotne malowanie, podniszczone tablice itp.)

Mogiła ofiar Katynia



Mogiła ta wykonana jest poprzez wkopanie obrzeża chodnikowego oraz drewnianego krzyża z upamiętniającym napisem. Całość nieestetyczna.

Mogiła z prochami ochotników Powstania



Jest ona wykonana podobnie jak powyższa, z tym że obrzeża chodnikowe zastąpiono żelbetową ramką. Zamiast krzyża metalowa tabliczka z nazwiskami ofiar.

Mogiły Powstańców Wiekopolskich



Mogiły te w liczbie 7 wykonane są również jako żelbetowe ramki wypełnione ziemią. W ziemi znajdują się tabliczki z nazwiskami ofiar oraz kwiaty

Opracował:

mgr inż. J. Zając

JANUSZ ZAJĄC
mgr inż. odpowiedzialny
za projekt upr.
881/2010/1184/88/Lo

PROJEKT ZAGOSPODAROWANIA ANALIZOWANEGO TERENU

Jak wynika z przeprowadzonej wizji lokalnej, udokumentowanej powyższymi fotografiami, rozpatrywany obiekt jest w złym stanie i jego remont jest nieuzasadniony ekonomicznie.

Głównym celem stawianym przez Inwestora jest wybudowanie nowego Mauzoleum , bardziej estetycznego ze znacznie trwalszych materiałów. Jednocześnie Pomnik Powstańców Wielkopolskich stanowiący podstawowy element mauzoleum ma nawiązywać do pierwowzoru.

Po rozmowach przeprowadzonych z Inwestorem zdecydowano zamienić występujące na obszarze mogiły na granitowe tablice (pulpity). Będzie to bardziej estetyczne a jednocześnie pozwoli uzyskać więcej miejsca na utwardzenie terenu wewnątrz Mauzoleum (delegacje, wizytacje, uroczystości upamiętniające itp.)

Zdecydowano że wszystkie elementy powinny być zbudowane od podstaw.

Na rysunku nr 1 przedstawiono proponowany projekt zagospodarowania terenu. Poszczególne numery oznaczają :

- 1 – Pomnik Powstańców Wielkopolskich
- 2 – Płyta upamiętniająca poległych i pomordowanych w I i II Wojnie Światowej
- 3 – Płyta upamiętniająca ochotników Powstania Wielkopolskiego
- 4 – Płyty z nazwiskami pochowanych powstańców
- 5 – Ogrodzenie Mauzoleum
- 6 – Teren utwardzony
- 7 – Zieleń

Opis poszczególnych elementów znajduje się w dalszej części opracowania.

Opis poszczególnych elementów, wytyczne budowlane

1. Pomnik Powstańców Wielkopolskich

Projektuje się wykonać pomnik z jasnego szarego granitu.

Zgodnie z zaleceniami Wojewódzkiego Urzędu Ochrony Zabytków w Poznaniu (pismo WUOZ WZR 4152/151/2006 z 16.10.2006), pomnik należy wykonać z surowego granitu (tzw. promieniowany szary granit, np. strzegomski). Nie dopuszcza się połączeń wielobarwnych granitów, ani ich polerowania.

Kształt i wymiary pomnika przedstawiono na rys.2. Dopuszcza się zmianę wymiarów w granicach 10% na wysokości całego obiektu. Tablice informacyjne projektuje się wykonać z ciemnego granitu. Na koronie pomnika projektuje się wykonać odlew krzyża a na cokole kolumny umieścić odlew „orła”. Dopuszcza się odwrotne usytuowanie symboli.

Zarówno to, jak i treści zawarte na tablicach informacyjnych powinno zostać omówione w ramach lokalnej społeczności przed rozpoczęciem robót, ażeby uniknąć konfliktów społecznych.

Rozmierzenie projektowanego pomnika należy wykonać wg rys. nr 1 po uprzednim rozmierzeniu ogrodzenia mauzoleum. Ogrodzenie zewnętrzne należy dopasować do uzyskanego po robotach rozbiórkowych obszaru. Jest on dalece oddalony od kształtu prostokąta, stąd też wytyczenie ogrodzenia powinno stanowić pierwszy element prac budowlanych.

Pomnik projektuje się osadzić na fundamencie żelbetowym wykonanym z betonu klasy B-20 zbrojonego stalą A-III.

Do obliczeń przyjęto:

Objętość pomnika : ok.5,7 m³

Objętość fundamentu : ok. 21,0 m³

Ciężar pomnika $5,7\text{m}^3 \times 28\text{kN/m}^3 \times 1,1 = 175,6 \text{ kN}$

Ciężar fundamentu $21,0\text{m}^3 \times 25\text{kN/m}^3 \times 1,1 = 577,5\text{kN}$

Ciężar całkowity : $175,6\text{kN} + 577,5\text{kN} = 753,1\text{kN}$

Obciążenie na powierzchni $753,1/(4 \times 4) = 47,1 \text{ kN/m}^2$

Założono że fundament będzie posadowiony na nośnym gruncie rodzimym o wytrzymałości 70kPa. Jeżeli po wykonaniu wykopów okaże się że pod projektowanym obiektem występują grunty nasypowe (humus, torf itp.) należy zawiadomić projektanta fundamentu.

Fundament o wymiarach w rzucie 4,0x4,0m należy na głębokości 20 cm od poziomu posadowienia pomnika zwęzić do wymiarów 2,9x2,9 m. Umożliwi to obłożenie pomnika kostką granitową, a także ułatwi odprowadzanie wód opadowych „od pomnika”.

Po przeprowadzeniu obliczeń statycznych przyjęto następujące zbrojenie fundamentu :

Plaszczyzny zewnętrzne siatka z prętów $\phi 12$ o oczku 20x20cm
Wewnątrz przestrzennie siatka z prętów $\phi 12$ o oczku 60x60cm
Beton B-20 wibrowany mechanicznie
Stal A-III,

Wymiary oraz zbrojenie fundamentu przedstawiono na rys.3 i 4 niniejszego opracowania. Fundament posadzić na 10cm warstwie chudego betonu i zabezpieczyć przeciwwilgociowo.

2. Płyta upamiętniająca poległych i pomordowanych w I i II Wojnie Światowej

Po prawej stronie od Pomnika Powstańców Wielkopolskich, na przedłużeniu jego drugiego stopnia projektuje się umieścić płytę upamiętniającą ofiary Katynia. Płyta ta wykonana będzie w formie pulpitu na podstawie o wymiarach 1,0x0,5m. Dopuszcza się niewielkie (+-10%) zmiany wymiarów jak również kształtu pulpitu. Materiał pulpitu – szary granit, materiał tablicy – jaśniejszy granit z wyrytymi napisami. Zachować zalecenia z pkt.1 odnośnie rodzaju granitu. Płytę projektuje się posadzić na fundamencie o wymiarach 0,45x0,95x0,8m, zbrojonym 6 $\phi 12$, strzemiona $\phi 6$ co 15cm. Beton B-20, stal A-III.

Fundament zabezpieczyć przeciwwilgociowo abizolem 2x lub innym środkiem przeciwwilgociowym.

Orientacyjna objętość płyty : $0,131\text{m}^3$

Objętość fundamentu: $0,342\text{m}^3$

Ciężar płyty : $0,131\text{m}^3 \times 28\text{kN/m}^3 = 3,7\text{kN}$

Ciężar fundamentu : $0,342\text{m}^3 \times 25\text{kN/m}^3 = 8,55\text{kN}$

3. Płyta upamiętniająca ochotników Powstania Wielkopolskiego

Wykonać jak powyższą z lewej strony Pomnika Powstańców Wielkopolskich.

Projektowany kształt i wymiary płyt pamiątkowych, jak również fundamentów pod nie, przedstawiono na rys.5 niniejszego opracowania.

4. Płyty z nazwiskami pochowanych powstańców

W części zajmowanej obecnie przez mogiły uczestników Powstania projektuje się wykonanie płyt upamiętniających zamiast mogił. Płyty te planuje się umiejscowić jak najbliżej ogrodzenia Mauzoleum (w odległości ok.35cm) i rozplanować je symetrycznie na szerokości obiektu. Umożliwi to zwiększenie utwardzonego placu.

Płyty wykonać również w formie pulpitu, na podstawie o wymiarach 0,5x0,3m. Dopuszcza się niewielkie (+-10%) zmiany wymiarów jak również kształtu pulpitu. Materiał pulpitu – szary granit, materiał tablicy – jaśniejszy granit z wyrytymi napisami.

Płytę posadzić na fundamencie o wymiarach 0,45x0,25x0,8m, zbrojonym 6 o12 , strzemiona o6 co 15cm. Beton B-20, stal A-III.

Fundament zabezpieczyć przeciwwilgociowo abizolem 2x.

Projektowany kształt i wymiary płyt pamiątkowych, jak również fundamentów pod nie przedstawiono na rys.6 niniejszego opracowania.

Orientacyjna objętość płyty : $0,045\text{m}^3$

Objętość fundamentu: $0,09\text{m}^3$

Ciężar płyty : $0,045\text{m}^3 \times 28\text{kN/m}^3 = 1,26\text{kN}$

Ciężar fundamentu : $0,09\text{m}^3 \times 25\text{kN/m}^3 = 2,25\text{kN}$

5.Ogrodzenie mauzoleum

Obszar mauzoleum projektuje się ogrodzić łańcuchami na słupkach z ciemnego granitu. Słupki wysokości 80cm należy rozplanować na obwodzie ogrodzenia w ilości 14szt zgodnie z rys.1 (ewentualne zmiany będą związane ze zwiększeniem lub zmniejszeniem całego obszaru inwestycji). Słupki projektuje się posadzić na 10 cm płycie granitowej okalającej mauzoleum od wejścia do wejścia.

Projektowany przekrój słupka 0,22x0,22m, czapka 0,25x0,25m.

Przekrój podłużny płyty podstawy 0,25x0,1m.

Projektowane ogrodzenie należy posadzić na żelbetowej ławie fundamentowej wykonanej z betonu B-20 i zbrojonej stalą A-III 6o12 i strzemiona o6 co 20cm.

Projektowany kształt i wymiary słupów, płyt, jak również fundamentów pod nie przedstawiono na rys.7 niniejszego opracowania.

Słupki połączyć ozdobnym kutym łańcuchem.

Orientacyjna objętość płyty : $0,865\text{m}^3$

Orientacyjna objętość pojedynczego słupka : $0,04\text{ m}^3$

Objętość fundamentu: $6,92\text{m}^3$

Ciężar płyty : $0,865\text{m}^3 \times 28\text{kN/m}^3 = 1,26\text{kN}$

Ciężar słupka : $0,04\text{m}^3 \times 28\text{kN/m}^3 = 1,12\text{kN}$

Ciężar fundamentu : $6,92\text{m}^3 \times 25\text{kN/m}^3 = 173,0\text{kN}$

6.Teren utwardzony

Wewnątrz projektowanego mauzoleum przewidziano utwardzenie terenu. Projektuje się je wykonać z kostki granitowej na podbudowie.

Projektowany kształt powierzchni utwardzonej przedstawiono na rys.1

Utwardzenie należy wykonać ze spadkiem ok 2% w kierunkach zieleni i od pomników i płyt projektowanych na rozpatrywanym obszarze.

Zabezpieczenie krawędzi nawierzchni należy wykonać z krawężników ogrodowych.

Projektuje się następujące warstwy terenu utwardzonego

- Warstwa rozdrobnionego gruzu na gruncie rodzimym (po wykorytowaniu) ubitego mechanicznie
- Chudy beton 8cm
- podsypkę piaskowo- cementową gr. 4 cm
- nawierzchnię z kostki granitowej gr.8 cm

Podobnie należy wykonać opaskę dookoła mauzoleum dostosowując jej szerokość do wolnego miejsca pozostałego na kwaterze zajmowanej przez inwestycję.

Powierzchnia utwardzona wewnątrz: $52,65\text{m}^2$

Orientacyjna pow. opaski zewnętrznej : $8,0\text{m}^2$

7. Zieleń

Miejsce pozostałe wewnątrz mauzoleum projektuje się obsiać trawą chodnikową po uprzednim nawiezieniu ziemi urodzajnej. Decyzję co do ewentualnej likwidacji drzewa rosnącego na terenie inwestycji pozostawia się Inwestorowi. W razie likwidacji należy wcześniej zdobyć odpowiednie zgody. W przypadku pozostawienia drzewa należy odpowiednio usytuować projektowaną inwestycję, aby nie stanowiło ono przeszkody.

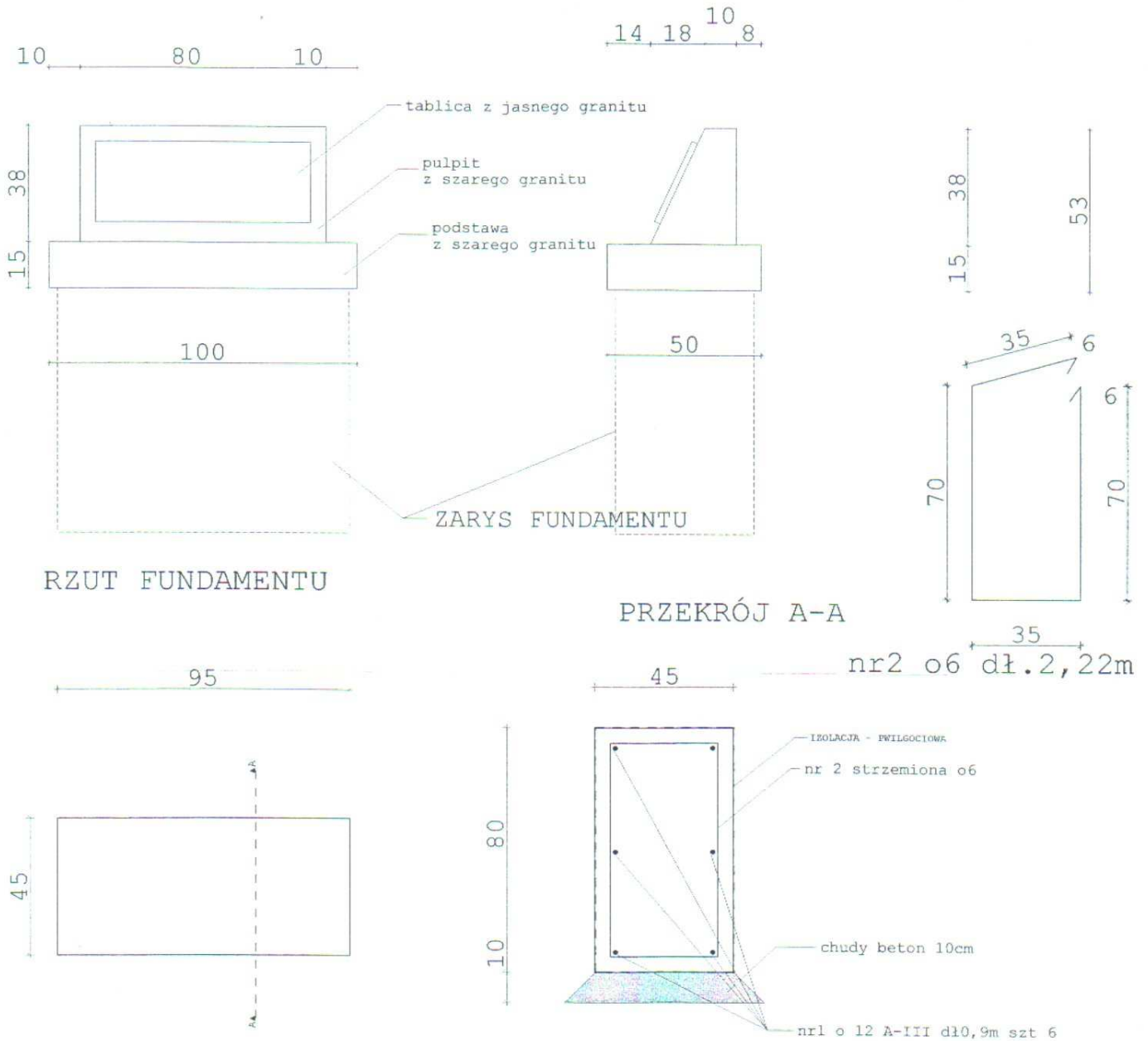
Przewidywana powierzchnia trawnika: 18,35m²

Opracował:

Mgr inż. Janusz Zając

JANUSZ ZAJĄC
mgr inż. budownictwa
nr ewid. upr
881/86/Lo | 1164/88/Lo

PŁYTA UPAMIĘTNIAJĄCA POLEGLYCH I
POMORDOWANYCH W I i II WOJNIE ŚWIATOWEJ (nr2)
ORAZ OCHOTNIKÓW POWSTANIA WIELKOPOLSKIEGO
(nr3)



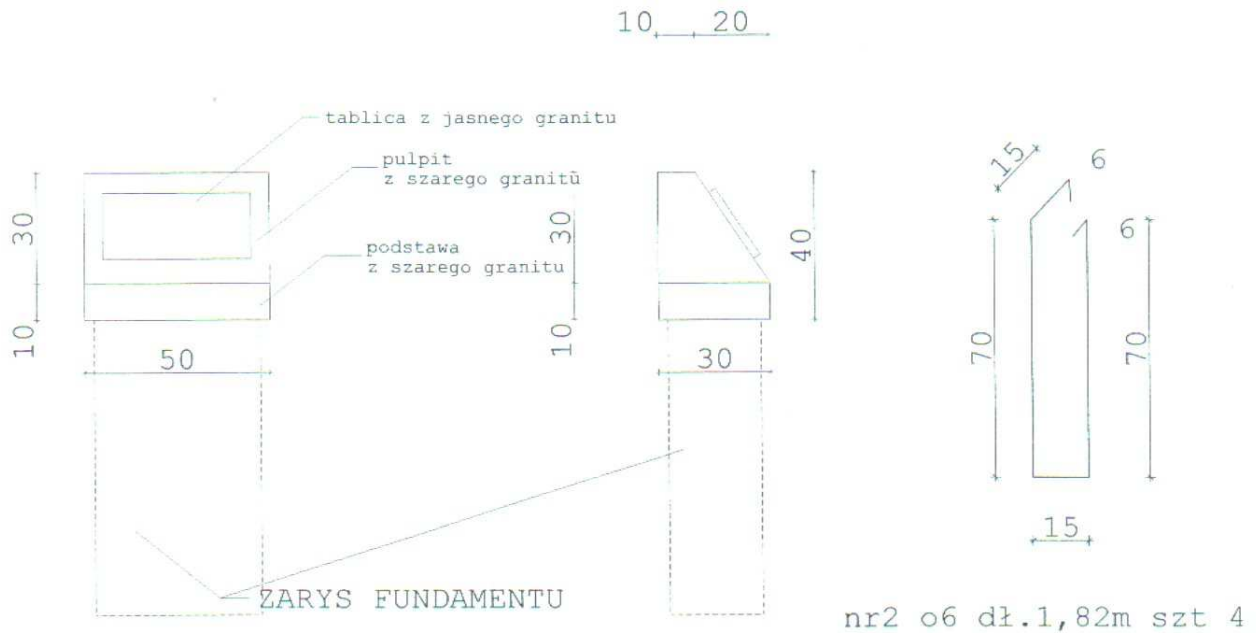
biały i ciemny granit
beton B-20
stal A-III i A-I

ZESTAWIENIE STALI

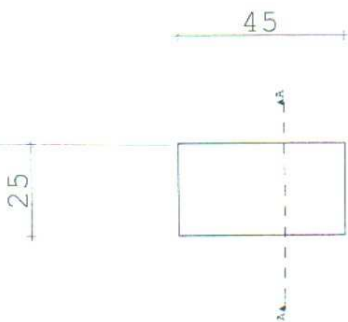
FUNDAMENT	NR PRĘTA	RODZAJ STALI	DŁUGOŚĆ cm	SZTUK	DŁUGOŚĆ ŁĄCZNA (m)		
					o6	o10	o12
	1	o12 A-III	90	6			5,4
	2	o6 A-I	222	7	15,54		
DŁUGOŚĆ RAZEM (m)						15,54	5,4
MASA JEDNOSTKOWA (kg/m)						0,222	0,617
MASA (kg)						3,45	4,8
MASA OGÓLNA (kg)							8,25
WYKONAC X2							16,45

MAUZOLEUM POWSTAŃCÓW WIELKOPOLSKICH		WIELICHOWO CMENTARZ, dz.309,312	
Nazwa obiektu		Adres	
Płyty pamiatkowe nr 2 i 3		UMiG Wielichowo	
Przedmiot rysunku		Inwestor	
Projektant:	mgr inż. Janusz Zajac upr. 881/86/Lo 1164/88/1	Skala:	1:20
Data :	wrzesień 2006	rys.:	5

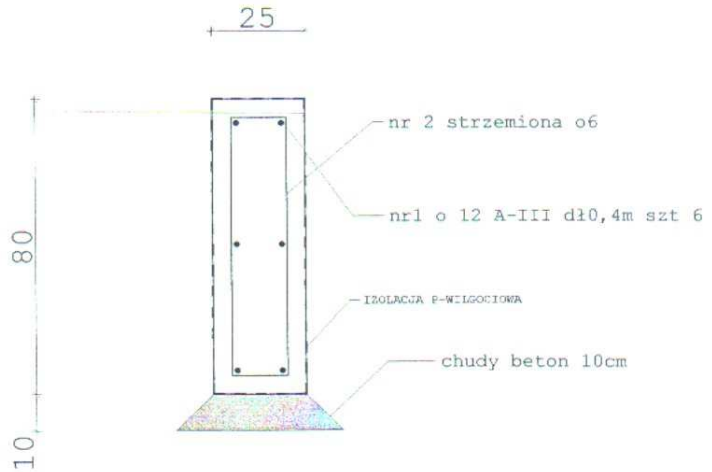
PŁYTY UPAMIĘTNIAJĄCE POCHOWANYCH POWSTAŃCÓW (nr4)



RZUT FUNDAMENTU



PRZEKRÓJ A-A



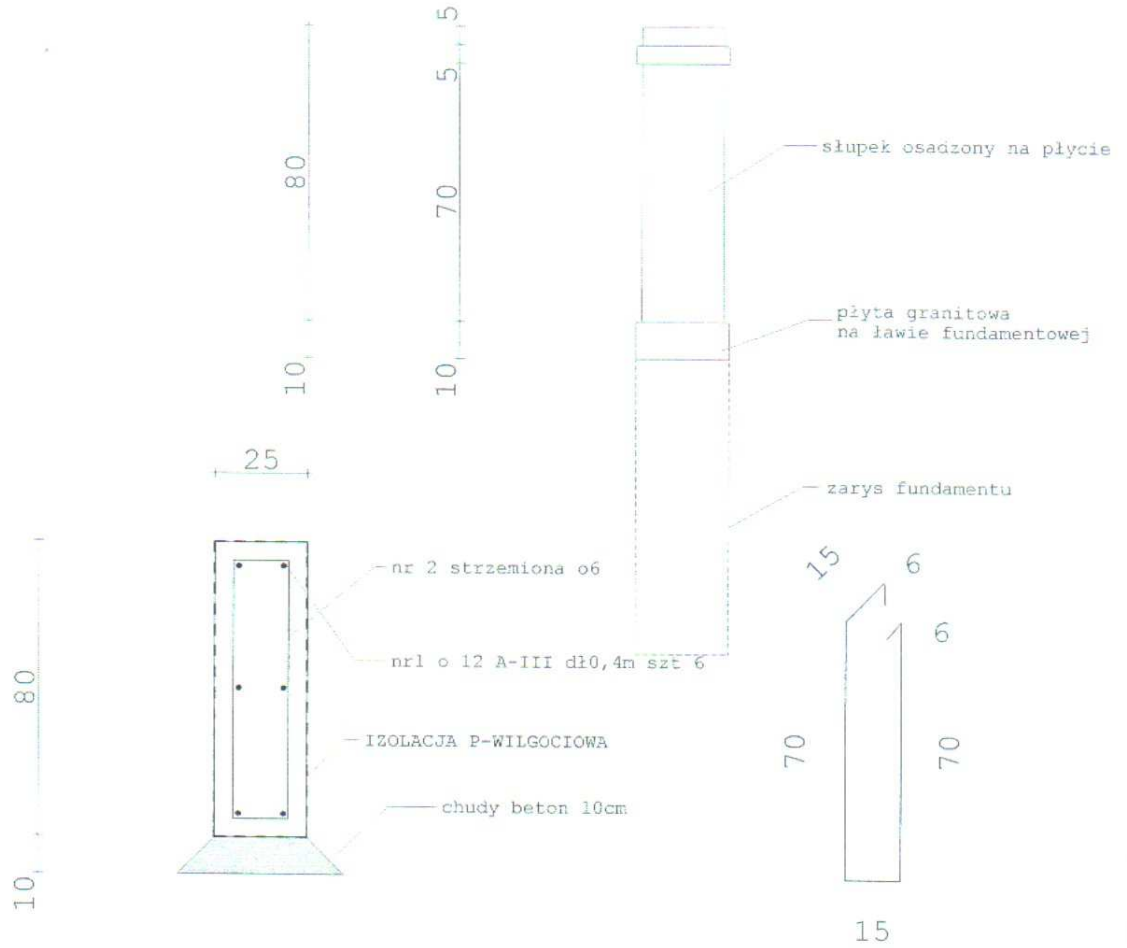
biały i ciemny granit
beton B-20
stal A-III i A-I

ZESTAWIENIE STALI

FUNDAMENT	NR PRĘTA	RODZAJ STALI	DŁUGOŚĆ cm	SZTUK	DŁUGOŚĆ ŁĄCZNA [m]		
					o6	o10	A-III
	1	o12 A-III	40	6			2,4
	2	o6 A-I	192	4	7,28		
DŁUGOŚĆ RAZEM [m]					7,28		2,4
MASA JEDNOSTKOWA [kg/m]					0,222	0,617	0,898
MASA [kg]					1,62		2,1
MASA OGÓLEM [kg]						3,75	
WYKONANIE X 7						25,22	

MAUZOLEUM POWSTAŃCÓW WIELKOPOLSKICH		WIELICHOWO CMENTARZ, dz.309,312 Adres	
Nazwa obiektu		UMiG Wielichowo	
Płyty pamiatkowe nr 4		Inwestor	
Przedmiot rysunku			
Projektant:	mgr inż. Janusz Zajac upr. 881/86/Lo 1164/88/Lo	Skala:	1:50
Data :	wrzesień 2006	Nr rys.:	6

JANUSZ ZAJAC
mgr inż. budownictwa
nr ewid. upr. 881/86/Lo 1164/88/Lo



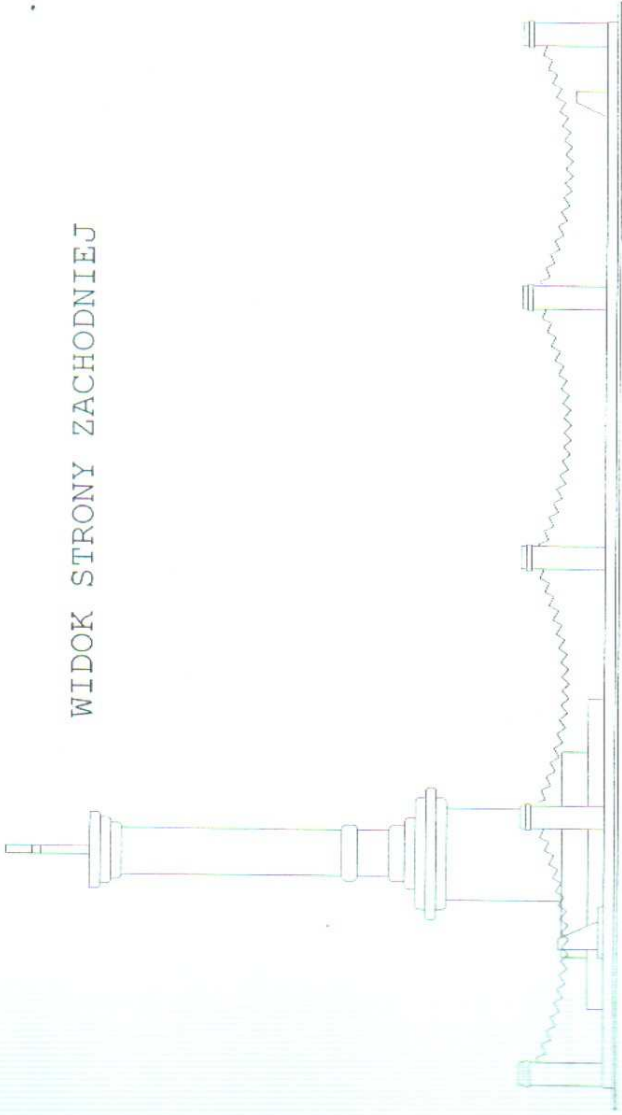
nr2 o6 dł.1,82m szt 178

biały i ciemny granit
beton B-20
stal A-III i A-I
ZESTAWIENIE STALI

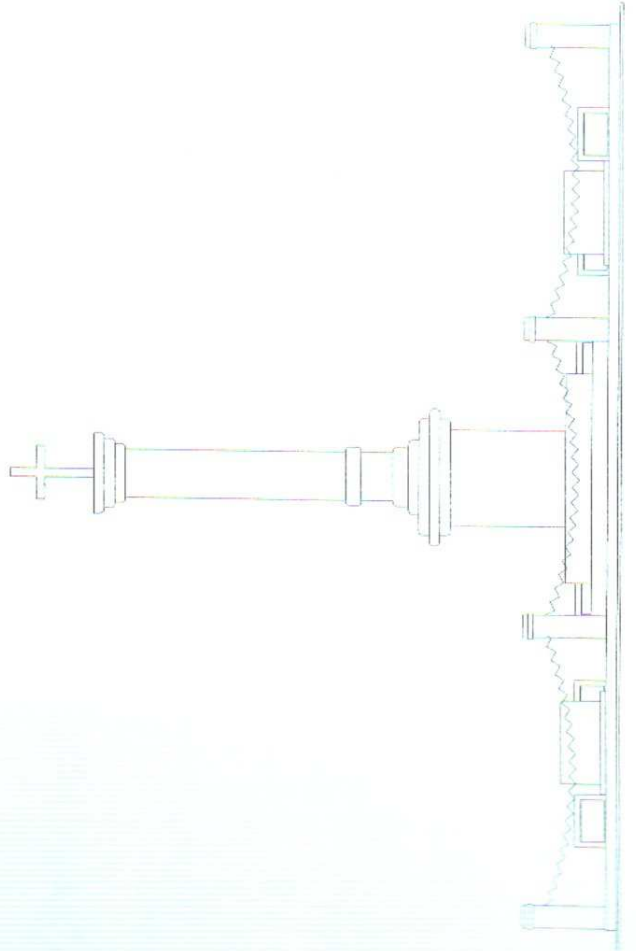
FUNDAMENT	NR PRĘTA	RODZAJ STALI	DŁUGOŚĆ cm	SZTUK	DŁUGOŚĆ ŁĄCZNA [m]			
					o6	o10	o12	
	1	o12 A-III	3908	6			234,48	
	2	o6 A-I	182	178	323,96			
DŁUGOŚĆ RAZEM [m]							234,48	
MASA JEDNOSTKOWA [kg/m]						0,222	0,617	0,888
MASA [kg]						71,32		208,2
MASA OGÓLEM [kg]								280,14
WYKONAC X1								280,14

MAUZOLEUM POWSTAŃCÓW WIELKOPOLSKICH		WIELICHOWO CMENTARZ, dz.309,312	
Nazwa obiektu		Adres	
Słupki i ława fundamentowa		UMiG Wielichowo	
Przedmiot rysunku		Inwestor	
Projektant:	mgr inż. Janusz Zajac upr. 881/86/Lo 1164/88/Lo	Skala:	1:20
Data :	wrzesień 2006	Loys.:	7

WIDOK STRONY ZACHODNIEJ

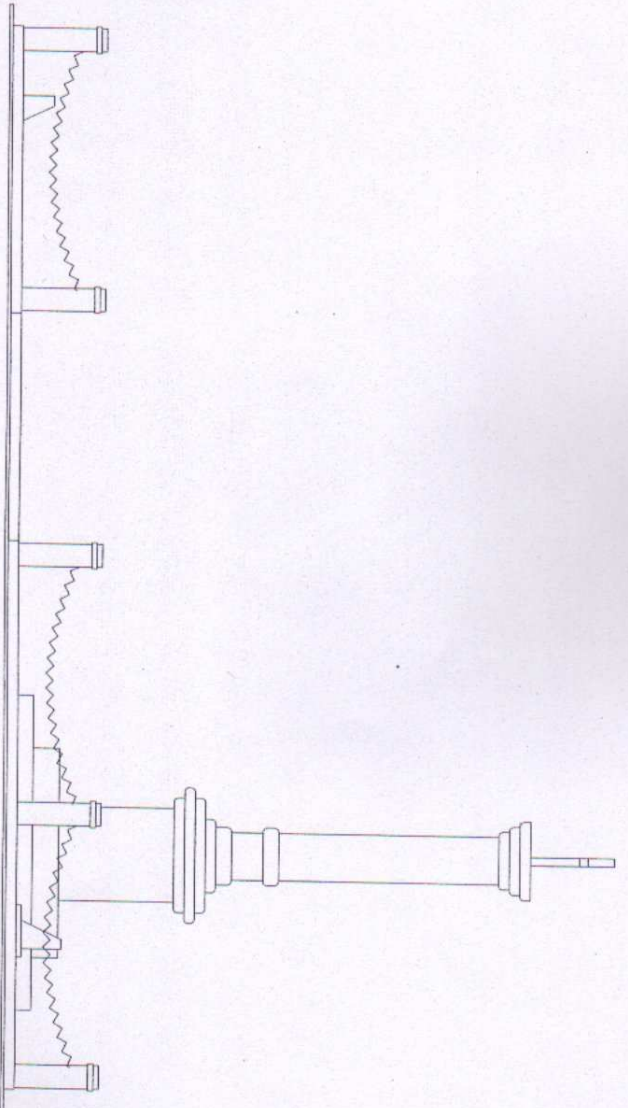


WIDOK STRONY PÓLNOCNEJ

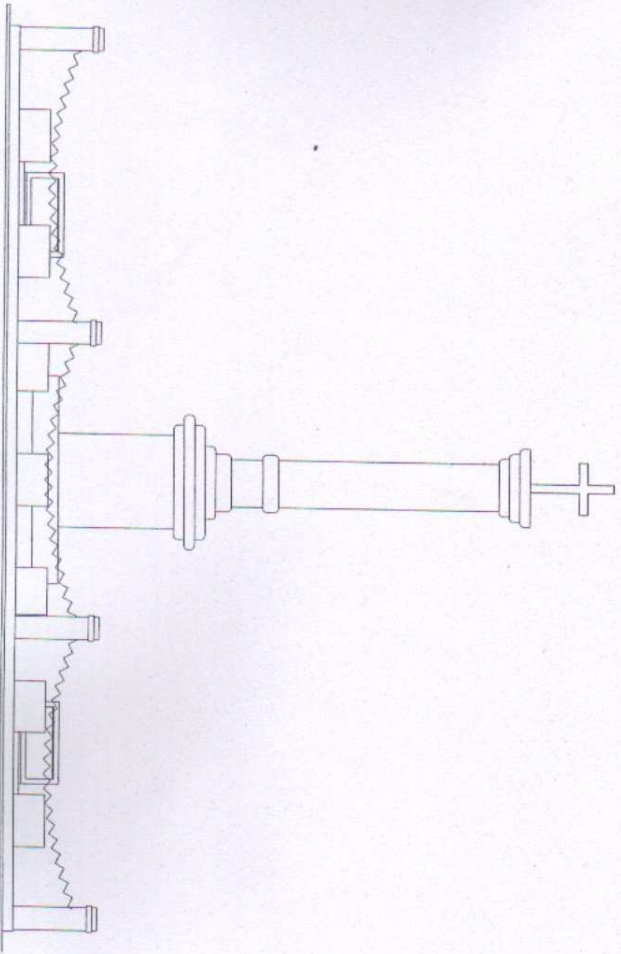


MAUZOLEUM PARTISANÓW WIELKOPOLSKICH		WIELKOPOLSKO CMENTARZ, ul. 309, 512 AGIR-E
Nazwa obiektu		URZĄD WIELKOPOLSKO
Przedmiot rysunku		Plan sytuacyjny
Projektant: mgr inż. Janusz Zajądło ul. 581/86/26 1164/80/0	WIDOKI II	100 1:50
Data :		mgr inż. budowlanego Janusz Zajądło ul. 581/86/26 1164/80/0
Data :		wrzesień 2006
Data :		60 1/80/0 1 1164/80/0
Data :		9

WIDOK STRONY WSCHODNIEJ



WIDOK STRONY POŁUDNIOWEJ



MAUZOLEUM POWSTANCÓW WIELKOPOLSKICH		WIELICHOWO	
Nazwa obiektu		CMENTARZ, dz. 309, 312	
WIDOKI		Adres	
Przedmiot rysunku		UMIG Wielichowo	
Projektant:		Inwestor	
mgr inż. Janusz Zajączkowski upr. 881/86/Lo 1164/Mgr inż. b. Kowalczyk nr@skid.upr		Skala: 1:90	
Data:		Nr rys.: 8	
wrzesień 2006/881/86/Lo 1164/88/			

