

ABIS Instalacje Sanitarne Piotr Kluza

PROJEKT BUDOWLANY

STAROSTWO POWIATOWE
w Grodzisku Wlkp.

OBIEKT	Stacja Uzdatniania Wody w Wielichowie gm. Wielichowo, woj. Wielkopolskie, dz. nr 393/4, 393/6		
INWESTOR	Miasto i Gmina Wielichowo ul. Rynek 10, 64-050 Wielichowo		
NAZWA PROJEKTU	Projekt napowietrznej linii SN15kV i słupowej stacji transformatorowej		
PROJEKTANT	mgr inż. Krzysztof Sokołowski upr. 275/90/Pw		
OPRACOWAŁ	mgr inż. Krzysztof Sokołowski upr. 275/90/Pw		
NUMER PROJEKTU	1.0804-08	DATA	24.08.2004

Wydział Architektury i Budownictwa
ul. Zwirki i Wigury 1
64-050 GRODZISK WŁKP.
tel. 44-45-177

~~ZAŁĄCZNIK DO DECYZJI
Nr AB.7351-158/06
z dnia 29.06.2006 r.~~

~~ZAŁĄCZNIK DO DECYZJI
Nr AB.7351-326/08
z dnia 06.08.2008 r.~~

mgr inż. Krzysztof Sokołowski
Uprawniony do projektowania
kierowania budową i robotami
w zakresie instalacji elektrycznych
upr. bud. NR 275/90/PW

mgr inż. Krzysztof Sokołowski
Uprawniony do projektowania
kierowania budową i robotami
w zakresie instalacji elektrycznych
upr. bud. NR 275/90/PW

mgr inż. STEFAN SAMULSKI
PROJEKTANT - Upr. Nr 389/PW/92
KIEROWNIK BUDOWY / ROBOT - Upr. Nr 540/PW/94
W ZAKRESIE INSTALACJI ELEKTRYCZNYCH

Siedziba: ul. Murawa 37B/17 61-655 Poznań tel./fax +48 61 8250819
Pracownia: ul. Norwida 14B/1 60-867 Poznań tel./fax +48 61 8427565

abis@adres.pl
abis.pk@neostrada.pl



**Zakład Dystrybucji Energii
Rejon Dystrybucji Opalenica**

**STAROSTWO POWIATOWE
w Grodzisku Wlkp.
Wydział Architektury i Budownictwa
ul. Zwirki i Wigury 1
62-065 GRODZISK WLKPF
tel. 44-45-177**

URZĄD MIASTA I GMINY W WIELICHOWIE
Data wpływu <i>2005.06.24</i>
L. dz. <i>1544/2005</i>
Nr sprawy

Opalenica, dnia 22.06.2005r.
MR/A.Sz./L.dz *8734*/2005

**Urząd Miasta i Gminy
ul. Rynek 10
64-050 Wielichowo**

dotyczy: **projektu budowlanego zasilania energią elektryczną Stacji Uzdatniania Wody Wielichowie**

ENE A S.A. Zakład Dystrybucji Energii Rejon Dystrybucji Opalenica przesyła uzgodniony warunkowo projekt budowlany zasilania energią elektryczną Stacji Uzdatniania Wody w Wielichowie.

Z poważaniem

DZIAŁ ZARZĄDZANIA PRZEWOJEM
I MAJĄTKIEM SIECIOWYM
KIEROWNIK

Razimierz Kupiec

Załączniki:

- 1) Projekt budowlany – 1 egz.
- 2) Protokół Rady Technicznej RD Opalenica
- 3) Schemat listwy pomiarowej WAGO

PROTOKÓŁ nr 12B/05

z zebrania Rady Technicznej Rejonu Dystrybucji Opalenica

ENEA S.A., które odbyło się w dniu 21.06.2005r.

Rada Techniczna w składzie według załączonej listy obecności rozpatrywała:

(Rodzaj i temat opracowania przedstawionego do wydania orzeczenia)

PROJEKT BUDOWLANY

Budowa: **Zasilanie w energię elektryczną**

Miejsc: **Wielichowo – Stacja uzdatniania wody**

Inwestor: **Miasto i Gmina Wielichowo**

ul. Rynek 10

64-050 Wielichowo

STAROSTWO POWIATOWE
w Grodzisku Wlkp.
Wydział Architektury i Budownictwa
ul. Zwirki i Wigury 1
62-065 GRODZISK WLKP
tel. 44-45-177

Po zapoznaniu się z opracowaniem i wysłuchaniu opinii zainteresowanych Rada Techniczna Rejonu Dystrybucji Opalenica postanawia opracowanie **uzgodnić warunkowo**

Opracowanie należy uzupełnić o n/w uwagi:

1. w zakresie układu pomiarowego
 - zastosować przekładniki prądowe 200/5A
 - listwa WAGO 13-torowa 847-106/BHU (w załączeniu)
 - zabudować licznik ACE 5000
2. zastosować ochronę przeciwporażeniową przy słupie SN-15kV

Ilość członków Rady Technicznej obecnych na zebraniu: 5

Ilość członków za uzgodnieniem opracowania: 5

Ilość członków za nie uzgodnieniem opracowania: 0

Sporządził

Antoni Szurkowski

21.06.2005

/data i podpis/

Zatwierdził

URZĄD GOSPODARSTWA PRZEMISŁOWYM I MIASTKIEM SIECIOWYM
K. E. R. O. S. N. I. K. A.

24.06.2005

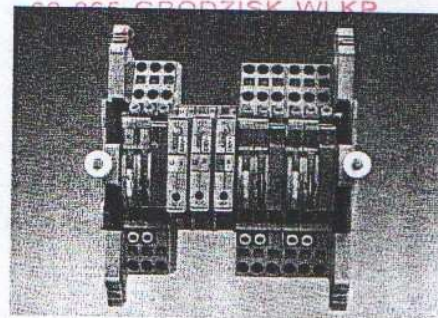
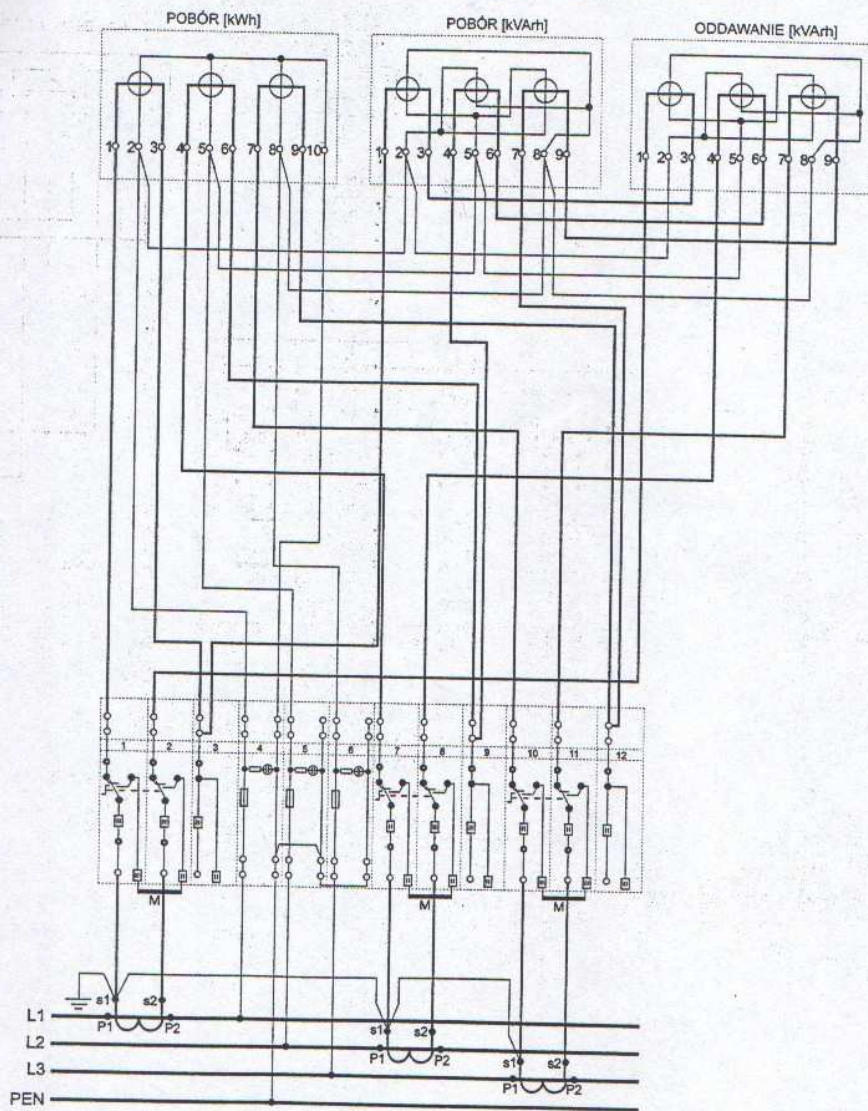
/data i podpis/

listwa 12-torowa z układem zabezpieczająco-sygnalizacyjnym*

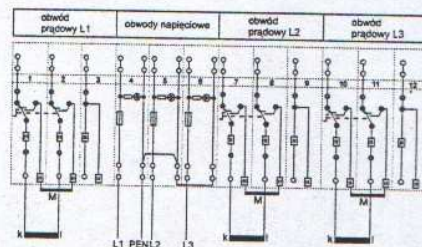
STAROSTWO POWIATOWE
w Grodzisku Wlkp.

Wydział Architektury i Budownictwa
ul. Zwirki i Wigury 1
62-205 GRODZISK Wlkp.

Przykładowy schemat układu pomiarowego



schemat listwy z modulem równoległym



	numer katalogowy	ilość szt. w opak.
listwa pomiarowa z modulem równoległym		
60 V	847-106/60	1
100 V	847-106/100	1
220 V	847-106	1
listwa pomiarowa z modulem szeregowym		
60 V	847-106/60/001	1
100 V	847-106/100/001	1
220 V	847-106/001	1

* w skład kompletu wchodzi listwa i obudowa 101-847 z możliwością plombowania
 ** moduł dostępny w dwóch wariantach:
 - szeregowy – sygnalizuje obecność napięcia z ostatniego licznika
 - równoległy – sygnalizuje obecność napięcia na wyjściu listwy
 Poszczególne warianty ze schematami przedstawiono na stronie 14.

Akcesoria

	złączka do przekładników prądowych z nożem rozłączającym szara 282-870		moduł bezpiecznikowy** z sygnalizacją na 60 V AC/DC szeregowy 286-890/60/001 równoległy 286-890/60		obudowa listwy uniwersalna, dł. 1 m przezroczysta 709-154
	złączka do przekładników prądowych bez noża rozłączającego szara 282-865		moduł bezpiecznikowy** z sygnalizacją na 100 V AC/DC szeregowy 286-891/100/001 równoległy 286-891/100		obudowa listwy standardowa H x G x S (90 x 160 x 160) mm przezroczysta 101-847
	wtyk bananowy izolowany, pomarańczowy 215-211		moduł bezpiecznikowy** z sygnalizacją na 230 V AC/DC szeregowy 286-891/220/001 równoległy 286-891/220		blokada końcowa szara 709-168
	mostek poprzeczny izolowany, I _N 41 A szary 282-402 pomarańcz. 282-424		mostek przeskokowy izolowany, I _N 41 A szary 282-409		

STAROSTWO POWIATOWE
w Grodzisku Wlkp.

Wydział Architektury i Budownictwa
ul. Żwirki i Wigury 1

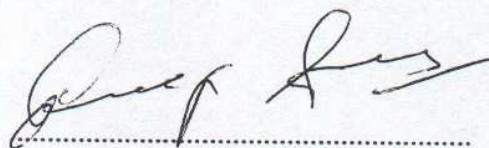
62-065 GRODZISK WLKP.

tel. 44-45-177

Wielichowo, dnia 07.06.2005r.

OŚWIADCZENIE

Ja niżej podpisany Jerzy Górny zam. w Wielichowie przy ul. Pocztovej 13, legitymujący się dowodem osobistym WL 8541425, właściciel dz. nr 641 położonej w Wielichowie Wsi, oświadczam, że wyrażam zgodę na ustawienie słupa SN oraz przebieg linii SN-15kV na dz. nr 641 w Wielichowie Wsi do zasilania energią elektryczną Stacji Uzdatniania Wody w Wielichowie.



.....

STAROSTWO POWIATOWE
w Grodzisku Wlkp.

Wydział Architektury i Budownictwa
ul. Zwirki i Wigury 1

Wykaz dokumentacji projektowych
SUW w Wielichowie

32-065 GRODZISK WLKP.
tel. 44-45-177

L.p.	Wyszczególnienie	Nr archiwalny
1	Projekt zagospodarowania terenu stacji uzdatniania wody. Projekt dróg, chodników i ogrodzenia SUW.	1.0804-01
2	Projekt technologiczno-instalacyjny stacji uzdatniania wody	1.0804-02
3	Projekt budowlany SUW, odstojuńnika wód popłucznych i fundamentu pod agregat prądotwórczy.	1.0804-03
4	Projekt budowlany zbiornika retencyjnego wody $V = 2 \times 300 \text{ m}^3$	1.0804-04
5	Projekt sieci wodociągowych i kanalizacyjnych	1.0804-05
6	Projekt instalacji elektrycznych i automatycznego sterowania	1.0804-06
7	Operat wodno-prawny	1.0804-07
8	Kosztorys inwestorski	1.0804-KI
9	Kosztorys "ślepy"	1.0804-KS
10	Projekt napowietrznej linii SN15kV i słupowej stacji transformatorowej	1.0804-08
11	Kosztorys inwestorski linii SN	1.0804-KISN
12	Kosztorys "ślepy" linii SN	1.0804-KSSN

Zawartość dokumentacji

**STAROSTWO POWIATOWE
w Grodzisku Wlkp.**
Wydział Architektury i Budownictwa
ul. Zwirki i Wigury 1
62-065 GRODZISK WLKP
tel. 44-45-177

ZAŁĄCZNIKI

Warunki przyłączenia do sieci elektroenergetycznej SN oraz do sieci nn

1	ZAKRES I PODSTAWA OPRACOWANIA	2
1.1	ZAKRES OPRACOWANIA	2
1.2	PODSTAWA OPRACOWANIA.....	2
2	OPIS TECHNICZNY	2
2.1	NAPOWIETRZNA LINIA SN-15 kV	2
2.2	STACJA TRANSFORMATOROWA.....	2
3	UZIEMIENIE ROBOCZE I OCHRONNE.....	4
4	UWAGI KOŃCOWE	4
5	ZESTAWIENIE PODSTAWOWYCH MATERIAŁÓW	5

RYSUNKI

PLAN SYTUACYJNY	RYS. 1
SCHEMAT STACJI TRANSFORMATOROWEJ	RYS. 2
SCHEMAT UKŁADU POMIAROWEGO	RYS. 3

Zawartość dokumentacji

ZALĄCZNIKI

Warunki przyłączenia do sieci elektroenergetycznej SN oraz do sieci nn

1	ZAKRES I PODSTAWA OPRACOWANIA	2
1.1	ZAKRES OPRACOWANIA	2
1.2	PODSTAWA OPRACOWANIA	2
2	OPIS TECHNICZNY	2
2.1	NAPOWIETRZNA LINIA SN-15 KV	2
2.2	STACJA TRANSFORMATOROWA	3
3	UZIEMIENIE ROBOCZE I OCHRONNE	4
4	UWAGI KOŃCOWE	5
5	ZESTAWIENIE PODSTAWOWYCH MATERIAŁÓW	5

RYSUNKI

PLAN SYTUACYJNY	RYS. 1
SCHEMAT STACJI TRANSFORMATOROWEJ	RYS. 2
SCHEMAT UKŁADU POMIAROWEGO	RYS. 3

1 Zakres i podstawa opracowania

1.1 Zakres opracowania

Niniejsza dokumentacja jest projektem technicznym budowlanym na budowę linii napowietrznej SN15kV i słupowej stacji transformatorowej typu STS_{Spb}/12/12-20/160/I produkcji ZPUE B. Wypychewicz S.A. -Włoszczowa

1.2 Podstawa opracowania

- zlecenie inwestora na wykonanie prac określonych w warunkach technicznych przyłączenia
- warunki techniczne przyłączenia z dnia 124-08-2004 znak: RD-10/RM/MR/2004/0825 wydane przez Grupę Energetyczną ENEA S.A.
- obowiązujące przepisy i normy

2 Opis techniczny

2.1 Napowietrzna linia SN-15 kV

Stację transformatorową należy zasilić linią napowietrzną 15 kV wykonaną przewodami AFL-6 35 mm².

Linie należy wyprowadzić poprzez przystosowanie odgałęzienia od istniejącej linii napowietrznej SN15kV „Grodzisk – Wielichowo” (w odgałęzieniu do stacji transformatorowej nr 22-159 „Wielichowo H”) w zakresie ustawienia słupa rozgałęźnego przelotowo – krańcowego typu RPK_{po}-12/EPV (ZPUE Włoszczowa Stanowiska słupowe z odłącznikami tom II) i doprowadzić do słupa stacji transformatorowej. Długość przęsła ok. 90 m. przy wykonywaniu linii należy zastosować obostrzenia min 1 stopnia.

Posadowienie słupa

Słup rozgałęźny przelotowo – krańcowy należy posadowić przy zastosowaniu ustojów płytowych na prefabrykowanym fundamencie.

Przed ustawieniem słupa należy sprawdzić prawidłowe wytyczenie fundamentu oraz wykonanie uziomu.

Linie wykonać zgodnie z aktualnie obowiązującymi przepisami

2.2 Stacja transformatorowa

Zgodnie z wtp

Moc zwarciova S= 200MVA

Wartości charakterystycznych wielkości prądu zwarciovego na szynach 15kV, warunkujące cieplne i dynamiczne działanie prądu zwarciovego oraz wymagane zdolności łączeniowe łączników, są następujące:

Prąd początkowy $I_k'' = S/(\sqrt{3} \times U) = 7707,1A$

Prąd udarowy $i_p = \sqrt{2} \times \kappa \times I_k'' = 21,73 \text{ kA}$

Przyjęto współczynnik udaru $\kappa = 2$

Prąd wyłączeniowy symetryczny $i_b = I_k'' = 21,73 \text{ kA}$

Prąd ustalony $I_k \geq I_k'' = 21,73kA$

Projektuje się zamontowanie słupowej stacji transformatorowe typu STSpb/12/12-20/160/I produkcji ZPUE B. Wypychewicz S.A. -Włoszczowa

Podstawowe parametry:

- znamionowe napięcie stacji: 20/0,4 kV
- znamionowe napięcie izolacji: 24 kV
- rodzaj transformatora: napowietrzny TOHb15/0,4 kV, 160 kVA, Yz 5
- zasilanie stacji: linia napowietrzna 15 kV
- żerdź 2xEPV 12/12

Transformator energetyczny napowietrzny o mocy 160kVA.

Aparatura ŚN:

- głowica kablowa 3M - QT II
- Ograniczniki przepięć SBK
- Podstawy bezpiecznikowe PBNV-20

Aparatura nn:

- Ogranicznik przepięć GXO 0,28/5
- Rozdzielnica nn słupowa typ RS-W 2/2,3+F wariant IV

Rozdzielnica z rozłącznikiem bezpiecznikowym RS-W 2/2,3+F wariant IV, z 2 polami odpiłowymi wyposażonymi w podstawy bezpiecznikowe 200A

W rozdzielnicy nn zamontować układ pomiarowy półpośredni składający się z licznika energii czynnej 2- strefowego z elektronicznym wskaźnikiem mocy maksymalnej -, licznika energii biernej 2 – strefowego, zegara oraz listwy pomiarowej 847-106/BHU typu WAGO.

Rezystancja uziemienia stacji

Zgodnie z warunkami technicznymi jednofazowy prąd zwarcia doziemnego wynosi 200A.

Rezystancja uziemienia stacji, spełniającego jednocześnie funkcję uziemienia ochronnego strony SN oraz uziemienia roboczego nn i ochronnego wyznaczono z zależności:

$$R_T \leq 50 / I_Z$$

$$R_T \leq 50 / 200 = 0,25 \text{ oma}$$

Gdzie

I_Z – prąd zwarcia doziemnego

Posadowienie stacji

Stację należy posadowić przy zastosowaniu ustojów płytowych na prefabrykowanych fundamentach.

Przed ustawieniem stacji należy sprawdzić prawidłowe wytyczenie fundamentu oraz wykonanie uziomu.

3 Uziemienie robocze i ochronne

Uziom roboczy i ochronny zaprojektowano jako wspólny uziom z płaskownika Fe/Zn 30x4 mm uzupełniony prętami pomiedziowanymi fi 17,3 mm długości po 3 m „GALMAR”.

Rezystancja wypadkowa uziemienia roboczego i ochronnego nie może przekraczać wartości 0,25 oma.

Połączenia szyny uziemiającej słupa rozgałęźnego z uziomem należy wykonać płaskownikiem Fe/Zn 30x4mm. Uziom należy wykonać jako pionowy z prętów pomiedziowanych fi 17,3 mm długości min 3 m „GALMAR”.

Połączenia szyny uziemiającej stacji transformatorowej należy wykonać płaskownikiem Fe/Zn 30x4mm.

Płaskownik w ziemi należy układać na głębokości min. 0,8 m. Na odcinku krzyżującym się z kablami nn płaskownik należy ułożyć w izolacyjnej rurze niehigroskopijnej o dł. 2,5m.

Uziom stacji transformatorowej połączyć z uziomem stacji uzdatniania wody.

Wszelkie połączenia instalacji uziemiającej winny być zabezpieczone przed korozją.

4 Uwagi końcowe

- Całość prac wykonać zgodnie z obowiązującymi normami i przepisami.
- Wykonane prace zgłosić do odbioru do ENEA S.A. Oddział w Opalenicy

5 Zestawienie podstawowych materiałów

- Słup rozgałęźny przelotowo – krańcowy RPKpo-12/E
z odłącznikiem OUNIII-24/4/o-W-K i napędem ręcznym
NRV-u w.II produkcji ZPUE B. Wypychewicz S.A. –Włoszczowa kpl. 1
- stacja transformatorowa typu STSpb/12/12-20/160/I
z rozdzielnicą nn RS-W 2/2,3+F wariant IV
produkcji ZPUE B. Wypychewicz S.A. –Włoszczowa kpl. 1
- płaskownik Fe/Zn 30x4 m 50
- Pręty stalowe pomiedziowane fi 17,3 dł. 3m „GALMAR” szt 8
(ilość prętów zależna od uzyskanej rezystancji uziemienia)

URZĄD WOJEWÓDZKI
w Poznaniu
Wydział Gospodarki Przestrzennej
- ul. Niepodległości 18/
60-967 POZNAŃ

Poznań, 1990-10-26

STAROSTWO POWIATOWE
w Grodzisku Wlkp.
Wydział Architektury i Budownictwa
ul. Zwirki i Wigury 1
62-065 GRODZISK Wlkp
tel. 44-45-177

Nr 275/90/PW

DECYZJA O STWIERDZENIU PRZYGOTOWANIA ZAWODOWEGO
do pełnienia samodzielnych funkcji technicznych
w budownictwie

Na podstawie § 4 ust.2, § 5 ust.1, § 6 ust.1, § 7 i § 13 ust.1
pkt 4 lit. d rozporządzenia Ministra Gospodarki Terenowej i Ochrony
Środowiska z dnia 20 lutego 1975 r. w sprawie samodzielnych funkcji
technicznych w budownictwie /Dz.U.Nr 8,poz.46/ stwierdza się, że:

Pan Krzysztof S O K O Ł O W S K I
magister inżynier elektryk

urodzony dnia 2 listopada 1955 r. w Poznaniu posiada przygotowanie za-
wodowe upoważniające do wykonywania samodzielnych funkcji

projektanta i kierownika budowy i robót

w specjalności instalacyjno-inżynieryjnej
w zakresie instalacji elektrycznych

ZA ZGODNOŚĆ
Z ORYGINAŁEM
2004-08-26
data podpis

Pan Krzysztof S O K O Ł O W S K I

jest upoważniony do:

PROJEKTANT
P.K.
mgr inż. Piotr Kluz

- sporządzania projektów instalacji elektrycznych,
- kierowania, nadzorowania i kontrolowania budowy i robót, kierowania i kontrolowania wytwarzania konstrukcyjnych elementów instalacji oraz oceniania i badania stanu technicznego w zakresie instalacji elektrycznych: - - - - -

/BM



Zastępca Dyrektora
[Signature]
mgr inż. Jerzy Głodyś

STAROSTWO POWIATOWE
w Grodzisku Wlkp.
Wydział Architektury i Budownictwa
ul. Żwirki i Wigury 1
62-085 GRODZISK Wlkp.
tel. 44-45-177



P O L S K A
I Z B A
I N Ż Y N I E R Ó W
B U D O W N I C T W A

Poznań, 2003-12-30

ZAŚWIADCZENIE

Pan/Pani Krzysztof Sokolowski

miejsce zamieszkania ul. Cześnikowska 7/8

60-329 Poznań

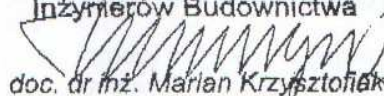
jest członkiem Wielkopolskiej Okręgowej Izby Inżynierów
Budownictwa o numerze ewidencyjnym WKP/IE/4639/01

i posiada wymagane ubezpieczenie od odpowiedzialności
cywilnej.

Niniejsze zaświadczenie jest ważne od dnia 01-01-2004

do dnia 31-12-2004

PRZEWODNICZĄCY
Wielkopolskiej Okręgowej Izby
Inżynierów Budownictwa


doc. dr inż. Marian Krzysztofiak

Wielkopolska Okręgowa Izba Inżynierów Budownictwa
ul. H. Wieniawskiego 5/9, 61-712 Poznań, tel./fax 853 80 19, 853 80 38

**ZA ZGODNOŚĆ
Z ORYGINAŁEM**

2004 -08- 2 6

.....
data podpis

PROJEKTANT


mgr inż. Piotr Kluza

Opalenica 24-08-2004

Nr ewidencyjny-RD-10/RM/MR/2004/0825

Urząd Miasta i Gminy

STAROSTWO POWIATOWE
Grodzisku Wlkp.

Rynek 10

Wydział Architektury i Budownictwa
ul. Zwirki i Wigury 1

64-050 Wielichowo

64-065 GRODZISK WLKP.

(imię i nazwisko lub pełna nazwa firmy, adres)

tel. 45-177

Warunki przyłączenia

do sieci elektroenergetycznej Grupy Energetycznej ENEA S.A.

Charakter i lokalizacja obiektu / lokalu Stacja Uzdatniania Wody
Wielichowo, Wieś dz. 393/4
z mocą przyłączeniową 113,0 kW na napięciu 15 kV
zakwalifikowanego do III grupy przyłączeniowej

I. MIEJSCE PRZYŁĄCZENIA

Istniejąca linia napowietrzna 15 kV "Grodzisk- Wielichowo"(odgałęzienie do stacji transformatorowej 22-159 Wielichowo H).

II. RODZAJ POŁĄCZENIA Z SIECIĄ ORAZ ZAKRES NIEZBĘDNYCH ZMIAN W SIECI

1.w zakresie dotyczącym przedsięwzięcia energetycznego

Wykonanie przyłącza poprzez przystosowanie miejsca odgałęzienia od istniejącej linii napowietrznej SN 15 kV "Grodzisk-Wielichowo" (w odgałęzieniu do stacji transformatorowej nr 22-159 Wielichowo "H") w zakresie ustawienia słupa rozgałęźnego z odłączniko-uziemiakiem.

2.w zakresie dotyczącym urządzeń odbiorcy

- 2.1. Pobudować stację transformatorową typem i mocą transformatora dostosowaną do potrzeb obiektu.
- 2.2. Zasilanie stacji wykonać linią SN 15-kV .Linię wyprowadzić ze słupa, o którym mowa w pkt. 1 i wprowadzić do projektowanej stacji Klienta.
- 2.3. Sieć i instalacja odbiorcza.

III. MIEJSCE DOSTARCZENIA ENERGII ELEKTRYCZNEJ

Zaciski prądowe na odłączniku SN na słupie rozgałęźnym ustawionym w linii napowietrznej SN-15 kV "Grodzisk-Wielichowo" (odłączniko- uziemiak na majątku i w eksploatacji ENEA S.A.)

IV. MIEJSCE ZAINSTALOWANIA UKŁADU POMIAROWO-ROZLICZENIOWEGO

szafka pomiarowa przy stacji transformatorowej 15/0,4 kV (będącej własnością odbiorcy)

V. WYMAGANIA DOTYCZĄCE UKŁADU POMIAROWO-ROZLICZENIOWEGO

1. Rozliczeniowy pomiar mocy i energii elektrycznej półpośredni przewidzieć na napięcie 0,4 kV usytuowany u Klienta (w szafce pomiarowej przy stacji transformatorowej 15/0,4 kV będącej własnością odbiorcy).
2. Odbiorca przygotowuje i zabuduje przekładniki prądowe (kl 0,5) (będące własnością odbiorcy) zgodnie z dokumentacją techniczną i wielkością mocy przyłączeniowej.
3. Odbiorca jest zobowiązany do zainstalowania: licznika energii, czynnej z elektronicznym wskaźnikiem mocy maksymalnej, lub z rejestratorem mocy i energii czynnej, licznika energii biernej oraz zegara sterującego (będące własnością odbiorcy).
4. Jako zabezpieczenie napięciowe oraz listwę pomiarową zastosować listwę pomiarowo-kontrolną typu WAGO-ELWAG.
5. Wybór ilości stref rozliczeniowych należy do odbiorcy. Wybór taryfy rozliczeniowej dokonać w momencie składania wniosku o zawarcie umowy sprzedaży energii i świadczenia usług przesyłowych.
6. Układ zasilania wraz z niezbędnymi urządzeniami do miejsca zainstalowania układu pomiarowego przystosować do zaplombowania przez dostawcę.

VI. RODZAJ I USYTUOWANIE ZABEZPIECZENIA

Głównego :według dokumentacji technicznej

Przedlicznikowego :według dokumentacji technicznej

Inne zabezpieczenia: nie podano

VII. WYMAGANY STOPIEŃ SKOMPENSOWANIA MOCY BIERNEJ

$\text{tg } \phi \leq 0.4$.

VIII. WARTOŚCI DLA OBLICZEŃ

1. Moc zwarcia - 200 MVA na szynach rozdzielni 15 kV GPZ.Grodzisk ,

ZA ZGODNOŚĆ
Z ORYGINAŁEM

2004 -09- 07

data podpis

PROJEKTANT

mgr inż. Piotr Kluzka

Enea

2. Prąd ziemnozwarciowy 200 A.
3. Sieć pracuje jako skompensowana/uziemiona przez rezystor.
4. Wypadkowa rezystancja uziemienia roboczego i ochronnego stacji transformatorowej powinna wynosić $R_{uz} < 1,25 \Omega$. Pomiar wykonać przy połączonych kablach SN, uziemieniu sztucznym stacji oraz żyłach PEN kabli nn.
5. Rezystancja uziemienia sztucznego stacji transformatorowej powinna wynosić $R_{uz} < 5 \Omega$. Uziemienie sztuczne wykonać jako otokowe umożliwiające połączenie wszystkich uziomów naturalnych.
6. Rezystancja dodatkowa uziemienia roboczego złącza kablowego $R_{uz} < 5 \Omega$.
7. Rezystancja poszczególnych dodatkowych uziemień roboczych w liniach napowietrznych nie powinna przekraczać :
 - a) Na końcu lini 5Ω
 - b) Dla pozostałych uziemień dodatkowych 10Ω .

IX. DANE I INFORMACJE DOTYCZĄCE SIECI DLA DOBORU SYSTEMU OCHRONY OD PORAŻEŃ.

sieć elektroenergetyczna WN i SN wyposażona jest w automatyki SPZ i SZR, które mogą powodować przerwy w zasilaniu trwające do kilku sekund. Informujemy, że sieć elektroenergetyczna niskiego napięcia Grupy Energetycznej ENEA S.A. pracuje w układzie sieciowym TN – C

X. WYMAGANIA W ZAKRESIE AUTOMATYKI ZABEZPIECZENIOWEJ I SIECIOWEJ
Nie dotyczy

XI. WYMAGANIA W ZAKRESIE SYSTEMÓW STEROWANIA DYSPOZYTORSKIEGO
Nie dotyczy

XII. WYMAGANIA W ZAKRESIE ZABEZPIECZENIA SIECI PRZED POWODOWANIEM ZAKŁÓCEŃ ELEKTRYCZNYCH PRZEZ URZĄDZENIA LUB INSTALACJE
Nie dotyczy

XIII. PROJEKTOWANY KOSZT WYKONANIA PRZYŁĄCZA

Do poniesienia przez przedsiębiorstwo energetyczne : 11 630,00 zł (słownie zł jedenaście tysięcy sześćset trzydzieści 00/100) Opłata za przyłączenie do sieci określona jest w umowie o przyłączenie do sieci.

XIV. UWAGI DODATKOWE

1. Instalację wewnętrzną należy wykonać zgodnie z wymaganiami normy PN-IEC 60364 oraz Rozporządzenia Ministra Infrastruktury z dnia 12.04.2002r. „ w sprawie warunków technicznych, jakim powinny odpowiadać budynki i ich usytuowanie (Dz.U. z 2002 r.Nr 75 poz.690). Instalowane urządzenia powinny spełniać wymagania norm oraz posiadać odpowiednie atesty.
2. Zrealizowanie zasilania na podstawie przedmiotowych warunków przyłączenia stanowić będzie podstawę do zawarcia w umowie sprzedaży energii elektrycznej oraz świadczenia usług przesyłowych standardów jakościowych energii elektrycznej w zakresie odchyień częstotliwości i napięcia, odkształcenia napięcia oraz zawartości poszczególnych harmonicznych zgodnych z przepisami obowiązującego prawa, natomiast w zakresie łącznego czasu przerw w ciągu roku w wysokości 60 godzin oraz czasu przerwy jednorazowej w wysokości 36 godzin.
3. Przed przyłączeniem podmiot przyłączany obowiązany jest do opracowania i uzgodnienia instrukcji ruchu i eksploatacji posiadanych urządzeń z uwzględnieniem warunków określonych w Instrukcji Ruchu i Eksploatacji Sieci Rozdzielczej Grupy Energetycznej ENEA S.A.
4. Podstawę do rozpoczęcia realizacji prac projektowych i budowlano – montażowych ujętych w niniejszych warunkach stanowi umowa o przyłączenie.

Data ważności warunków przyłączenia: 2 lata od daty wydania warunków
Warunki opracował : Roman Szczerbowski tel. 4479129

**ZA ZGODNOŚĆ
Z ORYGINAŁEM**

2004 -09- 07

data

podpis



DZIAŁ ZARZĄDZANIA ROZWOJEM
I MAJĄTKIEM SIECIOWYM
KIEROWNIK

Kazimierz Kupiec

(podpis osoby upoważnionej)

PROJEKTANT

inż. Piotr Kluz

Enea

STAROSTA GRODZISKI
ZESPÓŁ UZGADNIANIA
DOKUMENTACJI PROJEKTOWEJ
62-065 Grodzisk Wlkp.
ul. Żwirki i Wigury 1
tel. (0-61) 44 45 177

Grodzisk Wlkp., dnia 18. 10. 2004 r.

STAROSTWO POWIATOWE
w Grodzisku Wlkp.
Wydział Architektury i Budownictwa
ul. Żwirki i Wigury 1
62-065 GRODZISK WLKP.
tel. 44-45-177

OPINIA Nr 212/2004

uzgodnienia dokumentacji projektowej.

Przedmiot uzgodnienia: sieć energetyczna (napowietrzna).

Dla: A B I S

Instalacje Sanitarne Piotr Kluza
ul. Murawa 37B/17 61-655 Poznań.

Na zlecenie z dnia 29. 09. 2004 r. znak: 0990/04/06

Data wpływu zlecenia do Zespołu: 04. 10. 2004 r.

Zespół Uzgadniania Dokumentacji Projektowej stwierdza uzgodnienie lokalizacji obiektu położonego : Wielichowo Wieś dz.nr 393/4 gm. Wielichowo.

Uwagi i zalecenia:

Grupa Energetyczna ENEA S.A. Zakład Dystrybucji Energii
Rejon Dystrybucji Opalenica : uzgodniono – bez uwag.

WSG : uzgodniono – bez uwag.

PZD w Grodzisku Wlkp. : uzgodniono – projekt usytuowania sieci energetycznej należy uzgodnić w UMiG w Wielichowie.

Powiatowy Inspektorat Nadzoru Budowlanego w Grodzisku Wlkp. :uzgodniono – bez uwag.

Wydział Architektury i Budownictwa w Grodzisku Wlkp.: uzgodniono – bez uwag.

Przewodniczący Zespołu:

1. Warunkiem rozpoczęcia prac budowlanych, po uzyskaniu pozwolenia na budowę jest wytyczenie w terenie projektowanej budowli przez jednostkę uprawnioną do wykonywania prac geodezyjnych.
2. Zgodę na ewentualne usunięcie drzew należy uzyskać od właściwego burmistrza, starosty w zależności od właściciela nieruchomości.
3. Po zakończeniu budowy obiektu inwestor zobowiązany jest zlecić inwentaryzację powykonawczą jednostce uprawnionej do wykonywania prac geodezyjnych.
4. Uzgodnienie zachowuje ważność przez okres 3 lat od dnia wydania opinii chyba, że inwestor uzyskał zgodę na jego przedłużenie.
5. Uzgodnienie traci ważność w wypadku , gdy:
 - inwestor nie zrealizował projektu w okresie 3 lat,
 - decyzja o ustaleniu lokalizacji inwestycji, o zatwierdzeniu planu realizacyjnego lub o pozwoleniu na budowę została zmieniona lub uchylona,
 - inwestor nie uzyskał zgody na przedłużenie ważności,
 - dokonano zmiany miejscowego planu zagospodarowania przestrzennego.

**ZA ZGODNOŚĆ
Z ORYGINAŁEM**

2004 -11- 1 5

data i podpis

PROJEKTANT

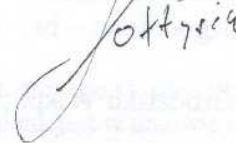
mgr inż. Piotr Kluza

Przedłożony projekt został przez komisję zespołu uzgodniony z zachowaniem w/w uwag oraz informacji zespołu dot. obowiązujących warunków do realizacji budowy. Prace ziemne w miejscach zbliżeń i skrzyżowań z istniejącym uzbrojeniem wykonać ręcznie – odkryte przewody zabezpieczyć. Inwestor ponosi odpowiedzialność karną i materialną za spowodowanie uszkodzeń w sieci uzbrojenia terenu w czasie wykonywania robót oraz za uszkodzenia i szkody, które w przyszłości mogłyby powstać na skutek prowadzonych robót. W razie niezgodności zrealizowanej sieci uzbrojenia terenu z uzgodnionym projektem, mapę z wynikami inwentaryzacji inwestor przedkłada niezwłocznie właściwemu organowi administracji architektoniczno – budowlanej zgodnie z § 16 rozporządzenia Ministra Rozwoju Regionalnego i Budownictwa z dnia 2 kwietnia 2001r. w sprawie geodezyjnej ewidencji sieci uzbrojenia terenu oraz zespołów uzgadniania dokumentacji projektowej (Dz. U. Nr 38, poz. 455).

Uwaga: uzgodnienie niniejsze jest opinią techniczną i nie zastępuje pozwolenia na budowę wydawanego zgodnie z obowiązującymi przepisami prawa budowlanego.

z up. STAROSTY
PRZEWODNICZĄCY ZUDP

Artur Soltysik



**ZA ZGODNOŚĆ
Z ORYGINAŁEM**

14-11-15

.....
data

.....
podpis

PROJEKTANT


mgr inż. Piotr Kluz


mgr inż. Piotr Kluz

BURMISTRZ MIASTA I GMINY
64-050 w Wielichowie
woj. wielkopolskie

STAROSTWO POWIATOWE
w Grodzisku Wlkp.
Wydział Architektury i Budownictwa
Wielichowo, dnia 2004-11-10
44-065 GRODZISK Wlkp.
tel. 44-45-177

Nr 70401/5/2004

Dot. uzgodnienia projektu usytuowania napowietrznej sieci energetycznej będącej przyłączem energetycznym, zaprojektowanej od słupa odgałęźnego wg proj. ENEA do projektowanej nasłupowej stacji transformatorowej zlokalizowanej na terenie projektowanej SUW (nr dz. 393/4) w m. Wielichowo Wieś gm. Wielichowo.

D e c y z j a

Na podstawie art. 106 ustawy z dnia 14 czerwca 1960r. Kodeks postępowania administracyjnego / Dz. U. z 2000r. Nr 98 poz. 1071 z późniejszymi zmianami/, przy uwzględnieniu i w odniesieniu do przepisu art. 39 ust. 3 oraz art. 43 ust. 1, lp. 3 c ustawy z dnia 21 marca 1985r.o drogach publicznych /Dz. U. Nr 71 poz. 838 z 2004r./ z późniejszymi zmianami,

w odpowiedzi na pismo :

„ABIS” Instalacje Sanitarne
Piotr Kluza
61-655 Poznań,
ul. Murawa 37 B/17

z dnia 2004-11-05, w sprawie uzgodnienia projektu usytuowania napowietrznej sieci energetycznej zaprojektowanej od słupa odgałęźnego wg proj. ENEA do projektowanej nasłupowej stacji transformatorowej zlokalizowanej na terenie projektowanej SUW (nr dz. 393/4) w m. Wielichowo Wieś gm. Wielichowo ,
w stosunku do dróg gminnych dz. nr: 395/1, 394, 645,

Burmistrz Miasta i Gminy Wielichowo,

Uzgadnia

Projekt usytuowania nawietrznej sieci energetycznej będącej przyłączem energetycznym do projektowanej SUW zgodnie z przebiegiem pokazanym na załączonym podkładzie geodezyjnym / sieć napowietrzna winna być równoległa do drogi – dz. nr 395/1 począwszy od słupa odgałęźnego wg projektu ENEA w odległości od zewnętrznej krawędzi jezdni co najmniej 6,00m/,

Uzasadnienie

Projektowana budowa napowietrznej sieci energetycznej będącej przyłączem energetycznym do projektowanej SUW pod względem przebiegu i kolizji z drogami dz. nr : 395/1, 394, 645 nie narusza uwarunkowań przedmiotowych nieruchomości wynikających w szczególności z:

- dotychczasowego przeznaczenia, zagospodarowania i uzbrojenia terenu,
- prawa własności gruntów,

**ZA ZGODNOŚĆ
Z ORYGINAŁEM**
2004 -11- 1 5
.....
data podpis

PROJEKTANT
mgr inż. Piotr Kluza

Niniejsza decyzja nie jest równoznaczna z zezwoleniem na prowadzenie robót w pasie drogowym, o które wykonawca lub inwestor powinien zwrócić się w trybie i na warunkach określonych w Rozporządzeniu Rady Ministrów z dnia 1 czerwca 2004r. w sprawie: określenia warunków udzielania zezwoleń na zajęcie pasa drogowego /Dz. U. z 2004r. Nr 140 poz. 1481/ do Burmistrza Miasta i Gminy Wielichowo, w celu wydania decyzji na zajęcie pasa drogowego oraz warunków prowadzenia robót w pasie drogowym dróg gminnych.

Warunki prowadzenia robót w pasie drogowym zostaną określone po podaniu okresu i powierzchni zajęcia pasa drogowego dróg.

W świetle powyższego należało orzec jak w sentencji.

Od niniejszej decyzji służy stronie odwołanie do Samorządowego Kolegium Odwoławczego w Poznaniu, Al. Niepodległości 16/18 za pośrednictwem Burmistrza Miasta i Gminy Wielichowo, w terminie 14 dni od daty doręczenia niniejszej decyzji.

Otrzymuje:

- ① Egz. Nr 1 - „ABIS” Instalacje Sanitarne Piotr Kluza
61-655 Poznań, ul. Murawa 37 B/17
2/ Egz. Nr 2 - a/ a.

BURMISTRZ

inż. Adam Laniecki

**ZA ZGODNOŚĆ
Z ORYGINAŁEM**

2004 -11- 15

data

podpis

PROJEKTANT

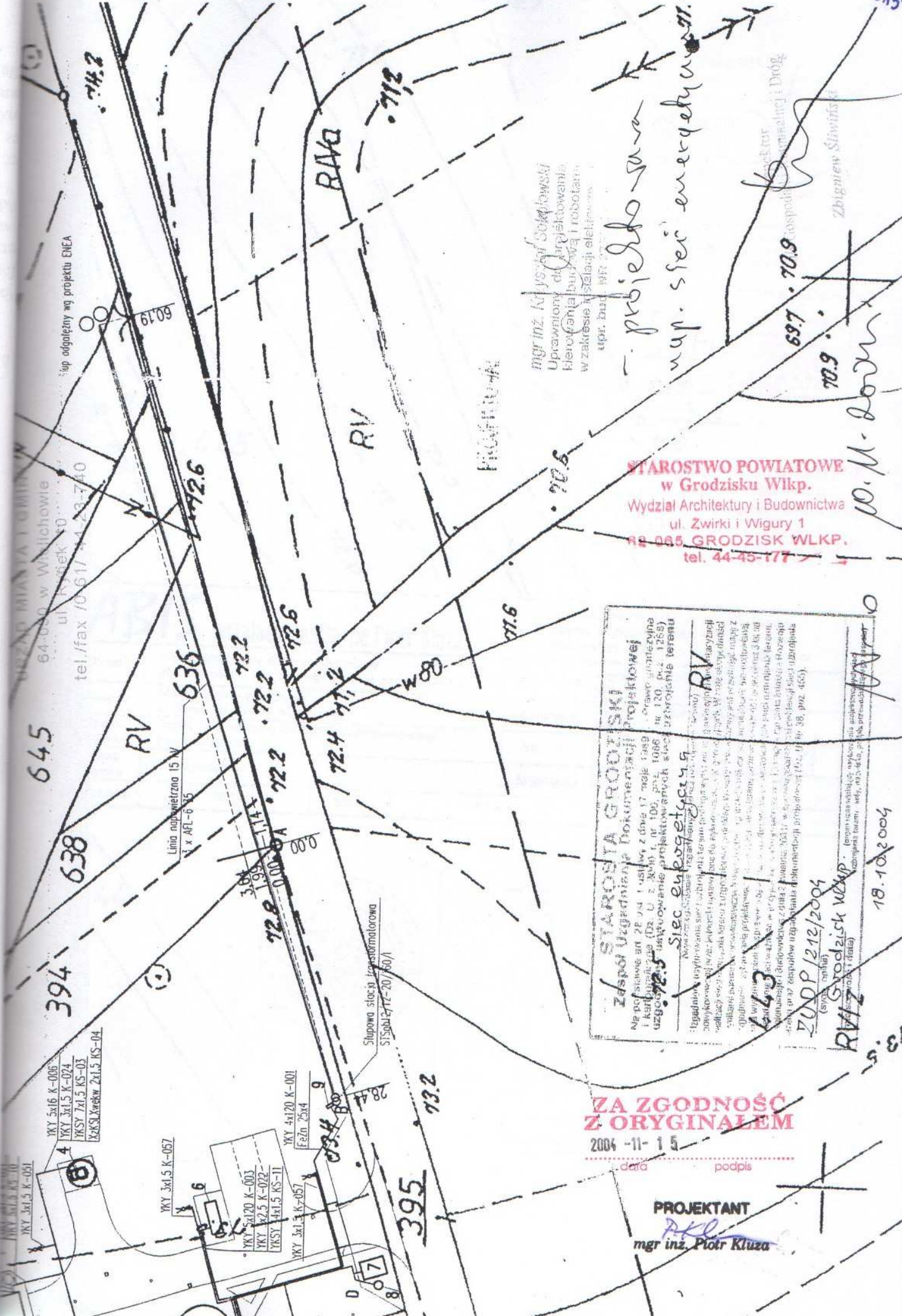
PROJEKTANT

mgr inż. Piotr Kluza

nie
ach
ie:
40
cie

i

go
ny



up odgalezny wg projektu GEA

64-000 w Wilichowie
ul. Kwiec 10
tel./fax 0661/44-23-740

KY 3x16 K-006
KY 3x15 K-024
KSY 7x15 KS-03
KSL Xwekw 2x15 KS-04

KY 3x15 K-057
KY 2x120 K-003
KY 2x25 K-022
KSY 3x15 KS-II
KY 3x15 K-057
KY 4x120 K-001
FeIn 25x4

Szupowa slota transformatorowa
ST50b127E-20/607

mgr inż. Mirosław Sokółowski
Uprawniony do projektowania
hierarchia budowa i robotami
w zakresie instalacji elektrycznych
opr. bud. WR

projekcja
up. spec. energetyki

mgr inż. Zbigniew Śliwiński
Dzielnictwo Inżynierii i Drog

STAROSTWO POWIATOWE
w Grodzisku Wlkp.
Wydział Architektury i Budownictwa
ul. Zwirki i Wigury 1
44-065 GRODZISK WLKP.
tel. 44-45-177

10.11.2004

STAROSTA GRODZISKI
Zespół Urzędniczy Dokumentacji Projektowej
Na podstawie art. 28 ust. 1 ustawy z dnia 17 marca 2003 r. o krajowym Rejestrze Urzędniczym (Dz. U. z 2003 r. nr 100, poz. 1086) używam mojego stanowiska projektowego do stwierdzenia zgodności projektu z przepisami prawa.

Siec energetyczna
Niniejszym stwierdzam zgodność projektu z przepisami prawa w zakresie instalacji elektrycznych.

Wzrost: 180 cm, waga: 75 kg, data: 18.10.2004

ZUOP/212/2004
(sygn. arch.)

RIA Z Grodzisk Wlkp.
(leg. i data)

18.10.2004

ZA ZGODNOŚĆ Z ORYGINAŁEM

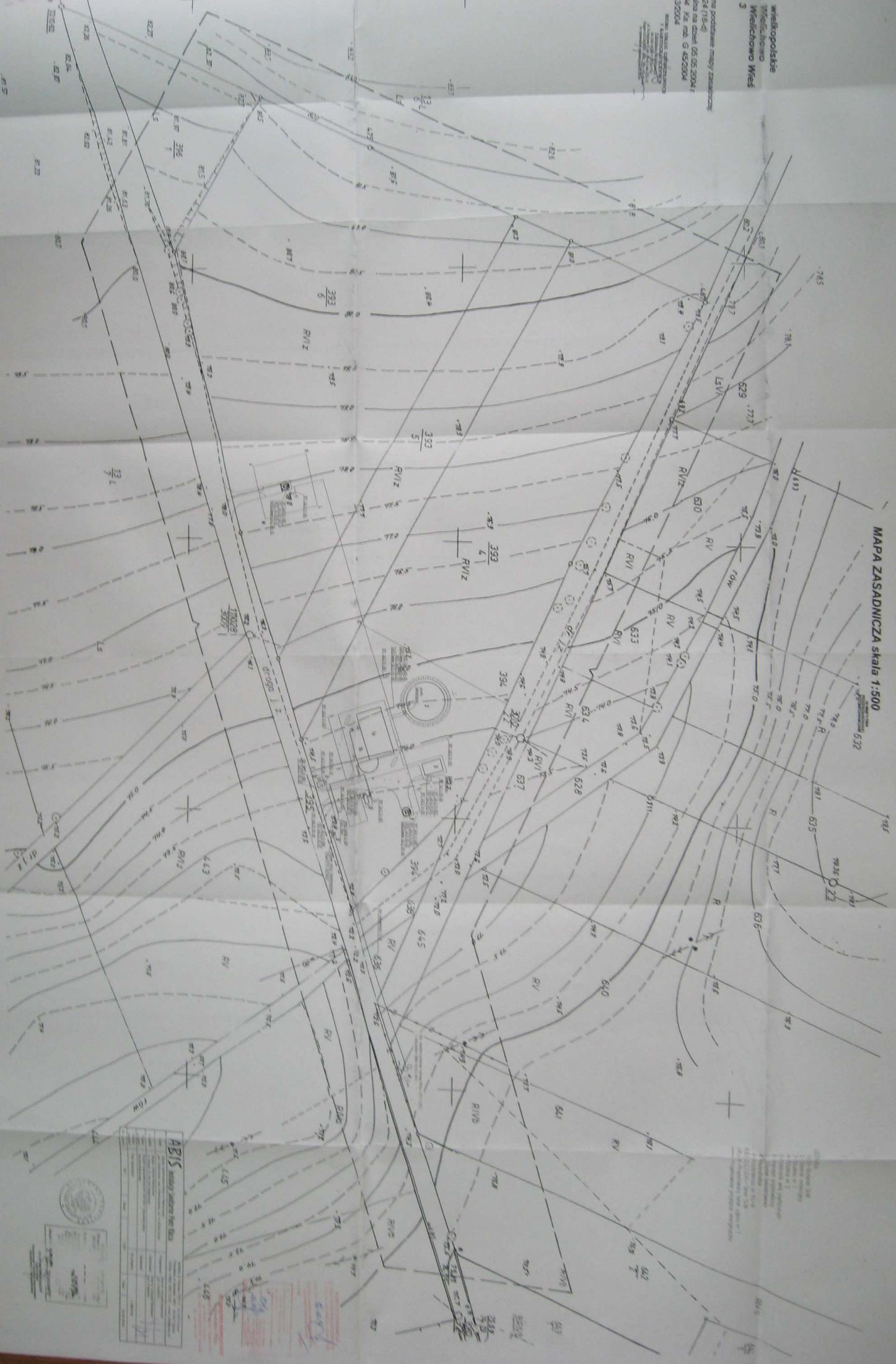
2004-11-15

data podpis

PROJEKTANT

mgr inż. Piotr Kluz

MAPA ZASADNICZA skala 1:500



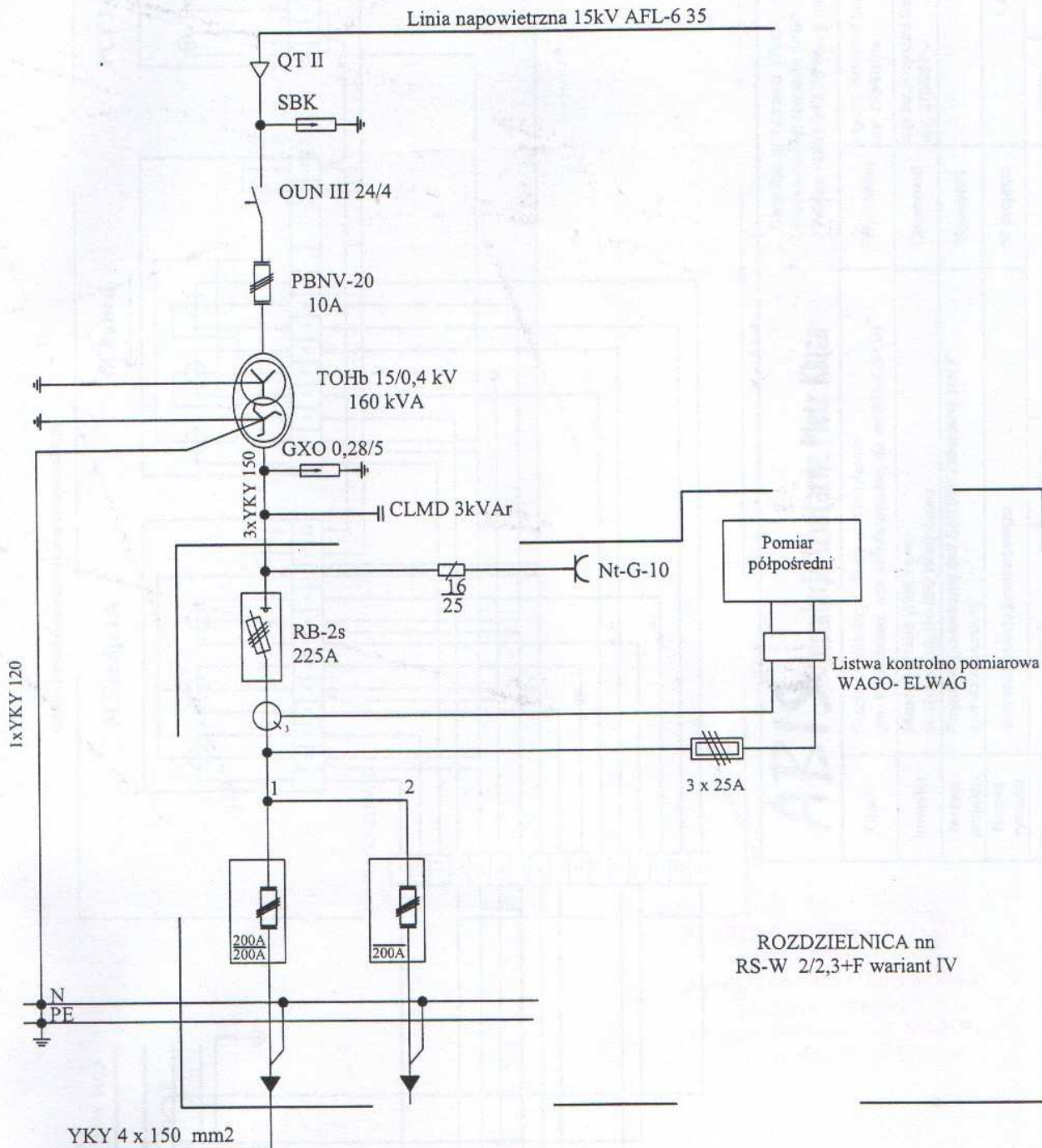
ABIS	
1	Parcela 392
2	Parcela 393
3	Parcela 394
4	Parcela 395
5	Parcela 396
6	Parcela 397
7	Parcela 398
8	Parcela 399
9	Parcela 400
10	Parcela 401
11	Parcela 402
12	Parcela 403
13	Parcela 404
14	Parcela 405
15	Parcela 406
16	Parcela 407
17	Parcela 408
18	Parcela 409
19	Parcela 410
20	Parcela 411
21	Parcela 412
22	Parcela 413
23	Parcela 414
24	Parcela 415
25	Parcela 416
26	Parcela 417
27	Parcela 418
28	Parcela 419
29	Parcela 420
30	Parcela 421
31	Parcela 422
32	Parcela 423
33	Parcela 424
34	Parcela 425
35	Parcela 426
36	Parcela 427
37	Parcela 428
38	Parcela 429
39	Parcela 430
40	Parcela 431
41	Parcela 432
42	Parcela 433
43	Parcela 434
44	Parcela 435
45	Parcela 436
46	Parcela 437
47	Parcela 438
48	Parcela 439
49	Parcela 440
50	Parcela 441
51	Parcela 442
52	Parcela 443
53	Parcela 444
54	Parcela 445
55	Parcela 446
56	Parcela 447
57	Parcela 448
58	Parcela 449
59	Parcela 450
60	Parcela 451
61	Parcela 452
62	Parcela 453
63	Parcela 454
64	Parcela 455
65	Parcela 456
66	Parcela 457
67	Parcela 458
68	Parcela 459
69	Parcela 460
70	Parcela 461
71	Parcela 462
72	Parcela 463
73	Parcela 464
74	Parcela 465
75	Parcela 466
76	Parcela 467
77	Parcela 468
78	Parcela 469
79	Parcela 470
80	Parcela 471
81	Parcela 472
82	Parcela 473
83	Parcela 474
84	Parcela 475
85	Parcela 476
86	Parcela 477
87	Parcela 478
88	Parcela 479
89	Parcela 480
90	Parcela 481
91	Parcela 482
92	Parcela 483
93	Parcela 484
94	Parcela 485
95	Parcela 486
96	Parcela 487
97	Parcela 488
98	Parcela 489
99	Parcela 490
100	Parcela 491
101	Parcela 492
102	Parcela 493
103	Parcela 494
104	Parcela 495
105	Parcela 496
106	Parcela 497
107	Parcela 498
108	Parcela 499
109	Parcela 500

1. Wskazanie granic nieruchomości
2. Wskazanie granic działek
3. Wskazanie granic terenów publicznych
4. Wskazanie granic terenów zielonych
5. Wskazanie granic terenów rolniczych
6. Wskazanie granic terenów leśnych
7. Wskazanie granic terenów wodnych
8. Wskazanie granic terenów osiedleńczych
9. Wskazanie granic terenów sportowych
10. Wskazanie granic terenów rekreacyjnych
11. Wskazanie granic terenów kulturowych
12. Wskazanie granic terenów historycznych
13. Wskazanie granic terenów przyrodniczych
14. Wskazanie granic terenów o znaczeniu krajoznawczym
15. Wskazanie granic terenów o znaczeniu historycznym

**STAROSTWO POWIATOWE
w Grodzisku Wlkp.**

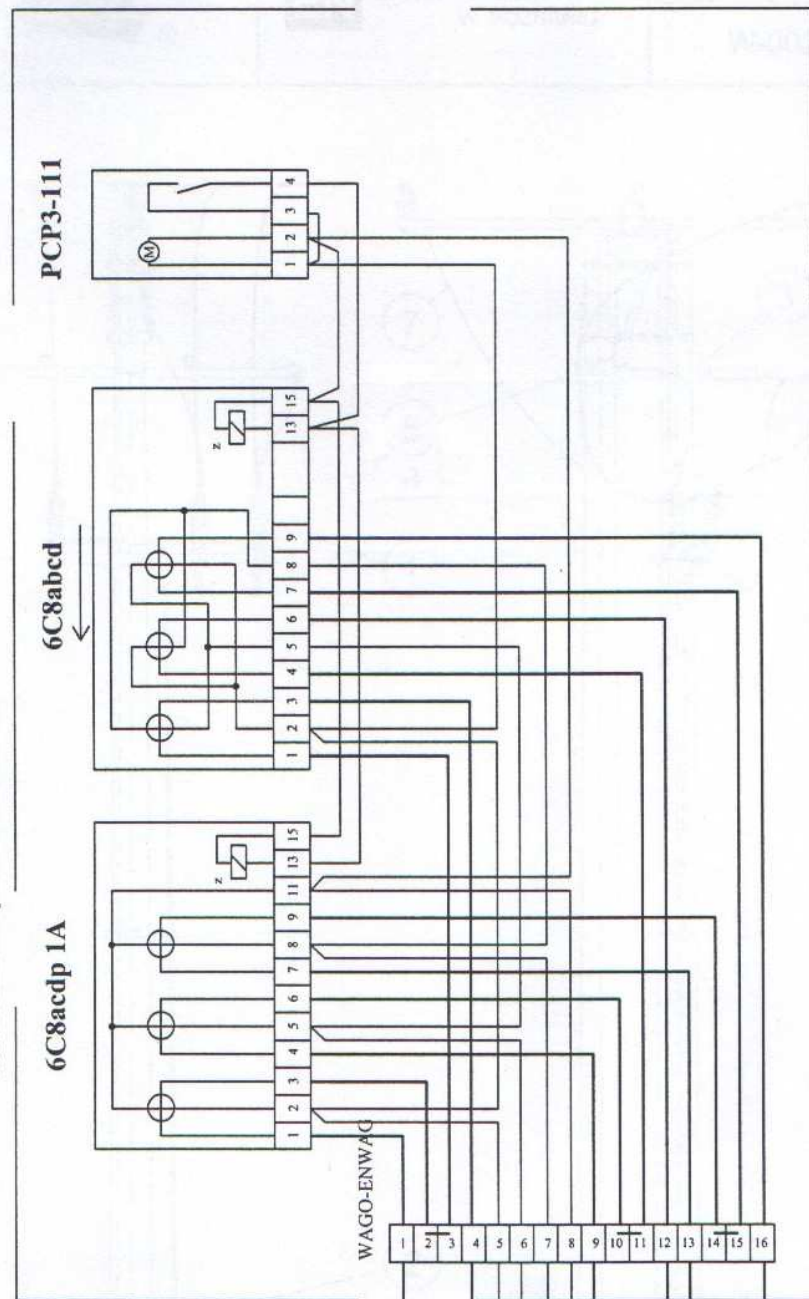
Wydział Architektury i Budownictwa
ul. Zwirki i Wigury 1
62-065 GRODZISK WLKP.
tel. 44-45-177

**SŁUPOWA STACJA TRANSFORMATOROWA
STSPb/12/12-20/160/I**



ABIS Instalacje Sanitarne Piotr Kluza		Siedziba: ul. Murawa 37B/17 61-655 Poznań Pracownia: ul. Norwida 14B/1 60-867 Poznań Tef/fax +4861 842 75 65 e-mail: abis@adres.pl	
Obiekt	Stacja Uzdatniania Wody w Wielichowie gm. Wielichowo, woj. Wielkopolskie, dz. nr 393/4,393/6	Projektował	mgr inż. Krzysztof Sokolowski upr. 275/90/Pw
Inwestor	Miasto i Gmina Wielichowo ul. Rynek 10, 64-050 Wielichowo	Opracował	mgr inż. Krzysztof Sokolowski upr. 275/90/Pw
Nazwa projektu	Projekt napowietrznej linii SN15kV i słupowej stacji transformatorowej	Sprawdził	
Nazwa rysunku	Schemat stacji transformatorowej	Nr projektu	1.0804-08
Nr rysunku	08.2	Skala	-
		Data	24.09.2004

tablica licznikowa usytuowana w rozdzielni nn



IMW
250/1A 15VA kl.0,5

Przystosowane
do plombowania

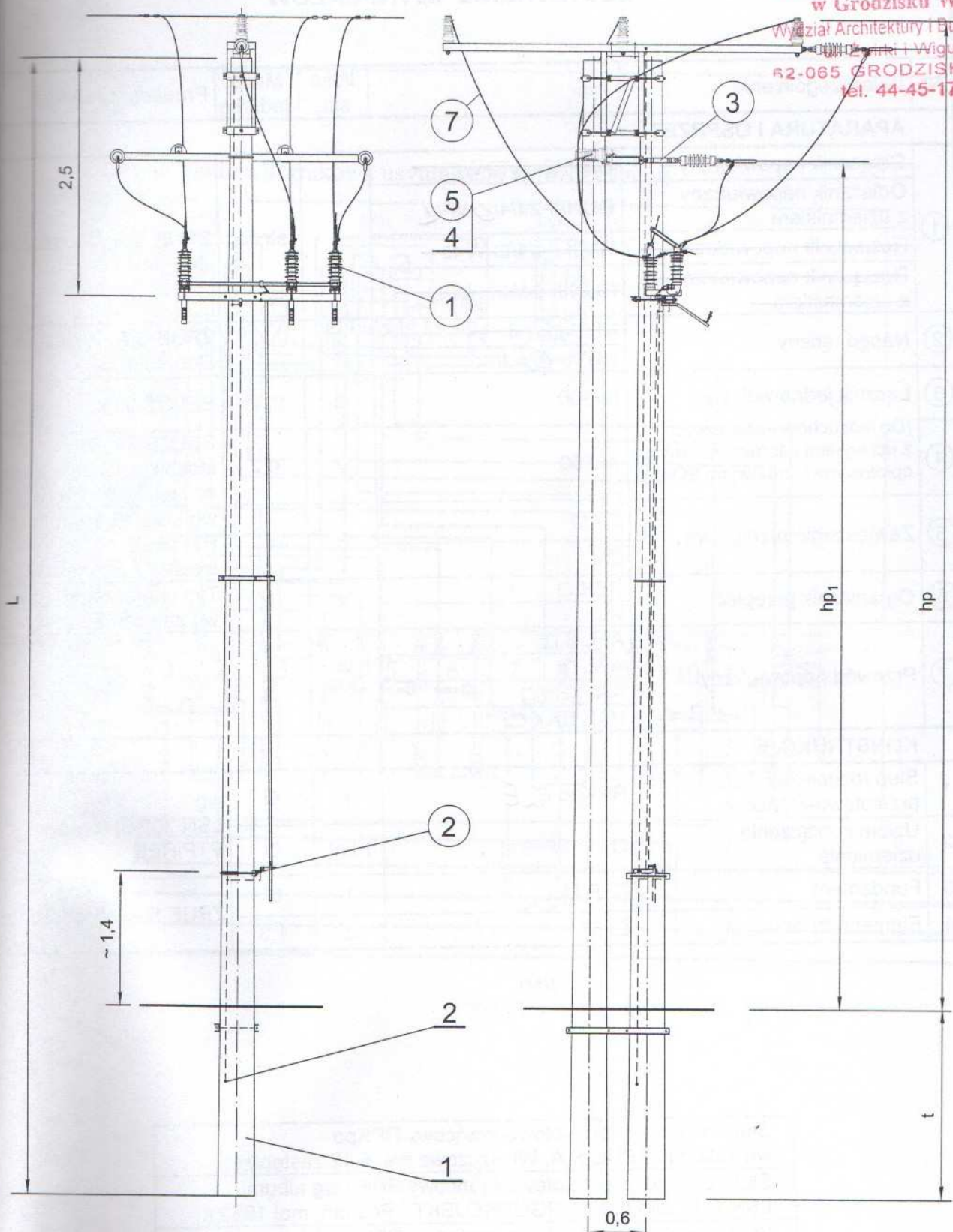
STAROSTWO POWIATOWE
w Grodzisku Wlkp.
Wydział Architektury i Budownictwa
ul. Żwirki i Wigury 1
62-065 GRODZISK WLKP.
tel. 44-45-177

ABIS Instalacje Sanitarne Piotr Kluza

Siedziba: ul. Murawa 37B/17 61-655 Poznań
Pracownia: ul. Norwida 14B/1 60-867 Poznań
Telefax +4861 842 75 65 e-mail: abis@abis.pl

Obiekt	Stacja Uzdatniania Wody w Wielichowie gm. Wielichowo, woj. Wielkopolskie, dz. nr 393/4, 393/6	Projektował	mgr inż. Krzysztof Sokolowski upr. 275/90/Pw
Inwestor	Miasto i Gmina Wielichowo ul. Rynek 10, 64-050 Wielichowo	Opracował	mgr inż. Krzysztof Sokolowski upr. 275/90/Pw
Nazwa projektu	Projekt napowietrznej linii SN15kV i słupowej stacji transformatorowej	Sprawdził	
Nazwa rysunku	Schemat układu pomiarowego	Nr projektu	1.0804-08
Nr rysunku	08.3	Skala	
		Data	24.09.2004

STAROSTWO POWIATOWE
w Grodzisku Wlkp.
Wydział Architektury i Budownictwa
ul. Banki i Wigury 1
62-065 GRODZISK Wlkp.
tel. 44-45-177



15, 20 kV	UZBROJENIE SŁUPA ROZGAŁĘZNEGO PRZELOTOWO - KRAŃCOWEGO RPKpo-□ / □ E (EPV)
AFL-6 70(50)	
AAL 70(50)	

ZESTAWIENIE MATERIAŁÓW

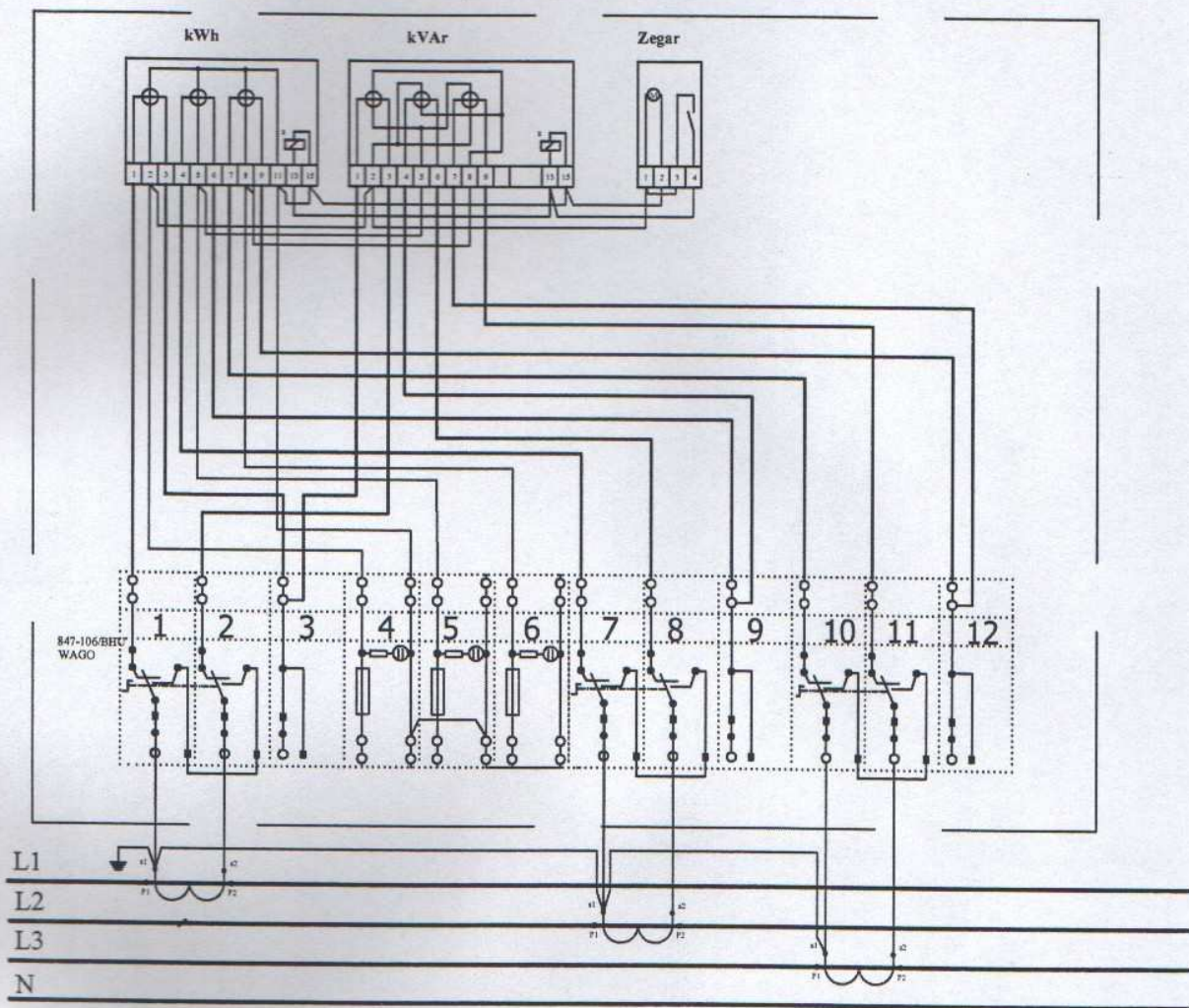
Nr	Wyszczególnienie	Typ	Ilość szt.	Masa Jedn/kg	Producent / Uwagi
APARATURA I OSPRZĘT					
①	Odłącznik napowietrzny	ONIII-24/4/□-W-□	1	str.52	ZPUE S.A. Włoszczowa
	Odłącznik napowietrzny z uziemnikiem	OUNIII-24/4/□-W-□			
	Rozłącznik napowietrzny	RNIII-24/4/□-W-□			
	Rozłącznik napowietrzny z uziemnikiem	RUNIII-24/4/□-W-□			
②	Napęd ręczny	NRV-□ w.II NRVu-□ w.II	1	□	ZPUE S.A. Włoszczowa Dobór str. 54
③	Łącznik jednowidlasty	h=300	2	2,31	BELOS 3842
④	(Do łańcuchów odciągowych z uchwytyami zaprasowywanymi oplotowymi i śrubowymi SO85)	h=150	2	0,7	BELOS 38351 stosować łącznie z poz. 3 do izol. H15 i ISI (0° 1°)
⑤	Zawieszenie przelotowe	ZP □	2	□	wg LSN 70(50) tom I PTPiREE izolator z trzonem dł. 105
		ZM			
⑥	Ogranicznik przepięć	SBK □	3	□	Typ i parametry wg zaleceń ZE
		□			
⑦	Przewód napowietrzny	AFL-6 □	□ m	□	
		AAL □			
		AALXSn □			
		PAS/SAX □			
KONSTRUKCJE					
1	Słup rozgałęźny przelotowo-krańcowy	RPKpo- □ AE	1	□	wg LSN 70(50) tom I PTPiREE
2	Uziom i połączenie uziemienia	□	1 kpl.	□	
3	Fundament	SFP □	1	□	
4	Element do izolatora	EI-55	2	1,3	ZPUE S.A. Włoszczowa

Słup rozgałęźny przelotowo-krańcowy RPKpo
wg katalogu ZPUE S.A. Włoszczowa rys. 5.12 zastępuje:

Słup rozgałęźny przelotowo-krańcowy RPKo wg albumu
LSN-O/E, tom 6, ENERGOPROJEKT - Poznań, maj 1993 r.

Słup rozgałęźny przelotowo-krańcowy RPKo wg katalogu
LSN-O/C, ENERGOLINIA - Poznań, styczeń 1995 r.

Tablica licznikowa usytuowana w rozdzielni mn



IMW
200/5A 15VA kl.0,5