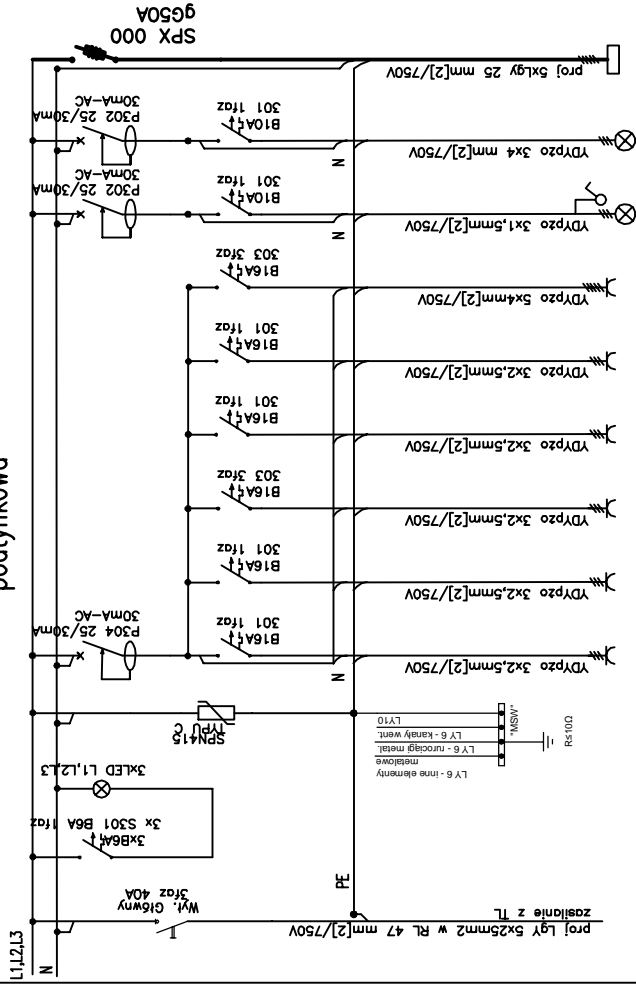


Rozdzielnica TB-9 do 2x12 mod., IP44, II klasa ochronności podtynkowa



Nr obrotu	1	2-4	5	6	7	8	9	10	11	12	13	13	4
Nazwa obrotu	Rozłącznik rozlewny	zabezpieczenie lamp	sygnalizator faz	sygnalizator faz	Ogranicznik przepięć	zasilanie obw. z TB-9	zasilanie obw. z TB-9	zasilanie obw. z TB-9	zasilanie obw. z TB-9	zasilanie obw. z TB-9	zasilanie obw. z TB-9	zasilanie obw. z TB-9	Zasilanie TB-K

D:\ASKA\Adrelow\MDM_bogo.jpg		Biuro Projektów i Wycen Majątkowych Piotr Dawidziuk 21-530 Piszczac, ul. Wąska 2a, tel(fax) (083) 37-78-861, tel. kom. 0 691-475-098 NIP: 537-201-26-57	
FAZA PROJEKTU PROJEKT BUDOWLANY			
INWESTOR: Gmina Sławatycze, adres: 21-515 Sławatycze, ul. Rynek 14			
OBIEKT: BUDYNEK MIESZKALNY WIELORODZINNY SOCJALNY ul. Włodawska 10, 21-515 Sławatycze dz. nr ewid. 939/2			
FUNKCJA	IMIĘ I NAZWISKO	nr uprawnień	PODPIS
PROJEKTANT B. ELEKTRYCZNA	mgr inż. Jacek Melanuk SPECJALNOŚĆ: Instalacyjna w zakresie sieci, instalacji i urządzeń elektrycznych i elektroenergetycznych do projektowania i kierowania robotami budowlanymi bez ograniczeń	LUB/0185/ PWOE/08	
TREŚĆ RYSUNKU:		Data	Branża
- ideowy schemat tablicy bezpiecznikowej TB-9		XII 2020r.	E
		Skala	Nr rys.
		1:100	WE-6

WSZELKIE PRAWA ZASTRZEŻONE
Opracowanie chronione prawem Autorskim zgodnie z ustawą z dnia 23 lutego 1994r. o prawie autorskim - Dz.U. nr 24 poz. 83. Wszelkie zmiany, powielanie, udostępnianie osobom trzecim projektu w całości lub fragmentach bez zgody autorów zabronione.