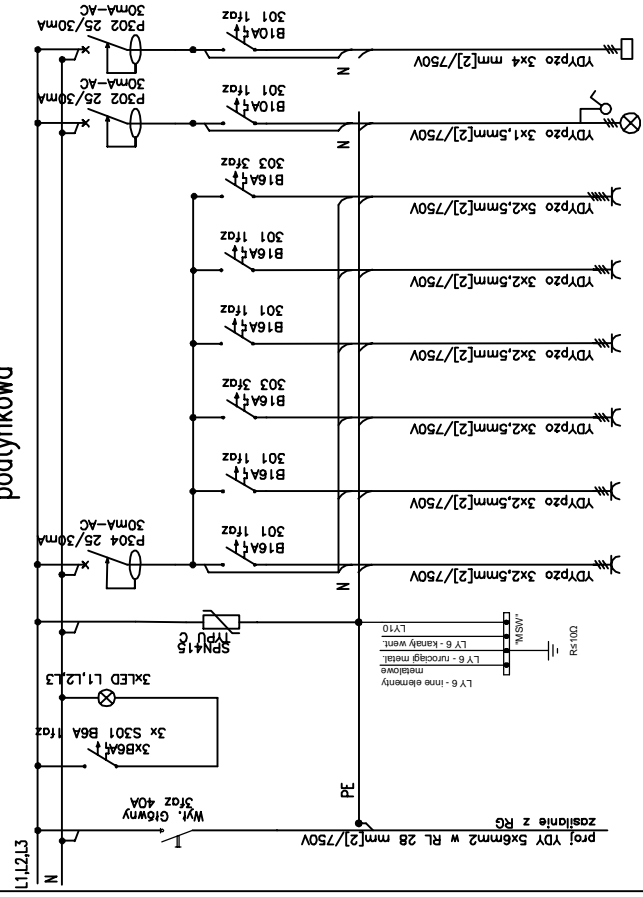


Rozdzielnica TB-1 do TB-7 do 2x12 mod., IP20, II klasa ochronności podtynkowa



Nr obrotu	Nazwa obrotu	1	2-4	5	6	7	8	9	10	11	12	13	13
		Rozłącznik izolacyjny	sygnalizacja lamp	sygnalizatory faz	Ogranicznik przepięć	zasilanie gniazd ogólnych obw. TB-./2	zasilanie gniazd ogólnych obw. TB-./3	zasilanie gniazd ogólnych obw. TB-./4	zasilanie gniazd ogólnych obw. TB-./5	zasilanie gniazd ogólnych obw. TB-./6	zasilanie gniazd ogólnych obw. TB-./7	zasilanie oświetlenia obw. TB-./1	zasilanie TB-./1

D:\ASKA\Adrelow\MDM_bogo.jpg

Biuro Projektów i Wycen Majątkowych
Piotr Dawidziuk
 21-530 Piszczac, ul. Wąska 2a, tel(fax) (083) 37-78-861,
 tel. kom. 0 691-475-098 NIP: 537-201-26-57

FAZA PROJEKTU **PROJEKT BUDOWLANY**

INWESTOR:
 Gmina Sławatycze, adres: 21-515 Sławatycze, ul. Rynek 14

OBIEKT:
 BUDYNEK MIESZKALNY WIELORODZINNY SOCJALNY
 ul. Włodawska 10, 21-515 Sławatycze
 dz. nr ewid. 939/2

FUNKCJA	IMIĘ I NAZWISKO	nr uprawnień	PODPIS
PROJEKTANT B. ELEKTRYCZNA	mgr inż. Jacek Melanuk <small>SPECJALNOŚĆ: instalacyjna w zakresie sieci, instalacji i urządzeń elektrycznych i elektroenergetycznych do projektowania i kierowania robotami budowlanymi bez ograniczeń</small>	LUB/0185/ PWOE/08	

TREŚĆ RYSUNKU:

- ideowy schemat tablicy bezpiecznikowej
 TB-1, TB-2, TB-3, TB-4, TB-5, TB-6, TB-7,

Data	Branża
XII 2020r.	E
Skala	Nr rys.
1:100	WE-4

WSZELKIE PRAWA ZASTRZEŻONE
 Opracowanie chronione prawem Autorskim zgodnie z ustawą z dnia 23 lutego 1994r. o prawie autorskim - Dz.U. nr 24 poz. 83. Wszelkie zmiany, powielanie, udostępnianie osobom trzecim projektu w całości lub fragmentach bez zgody autorów zabronione.