

EGZ. NR 1

**PROJEKT BUDOWLANY TYPOWY
INSTALACJI POMPY CIEPŁA
Z ZASOBNIKIEM 270dm³**

**W RAMACH ZADANIA:
„Sławatycze – Gmina z energią”**

Zamawiający:

Gmina Sławatycze

Adres:

Rynek 14

21-515 Sławatycze

Obiekt:

Budynki mieszkalne

Adres:

Budynki mieszkalne w miejscowościach
na terenie Gminy Sławatycze

Branża:

Sanitarna

**Kategoria
obektu**

XXVI

Kod CPV:

45252120-5

Wyszczególnienie	Specjalność	Imię i nazwisko	Pieczętka i podpis
PROJEKTANT BRANŻY SANITARNEJ	instalacyjna w zakresie sieci, instalacji i urządzeń ciepłych, wentylacyjnych, gazowych, wodociągowych i kanalizacyjnych do projektowania i kierowania robotami budowlanymi bez ograniczeń	mgr inż. Piotr Dawidziuk upr. LUB/0061/PWOS/07	

Zawartość opracowania znajduje się na str.2

Piszczac, październik 2019r.

ZAWARTOŚĆ OPRACOWANIA

I. Część opisowa

1.	Strona tytułowa	1
2.	Zawartość opracowania	2
3.	Dokumenty formalno-prawne	3
4.	Opis techniczny	7
5.	Opis rozwiązań projektowych	8
6.	Część obliczeniowa	12
7.	Próby i odbiory	12
8.	Zakres obowiązków wykonawcy	12
9.	Zakres obowiązków właściciela/użytkownika	12
10.	Wytyczne branżowe	13
11.	Uwagi końcowe	14

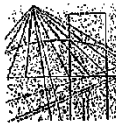
II. Część rysunkowa

Rys. 1. Schemat instalacji

15

PROJEKT ZAWIERA 15 STRON KOLEJNO PONUMEROWANYCH

3. DOKUMENTY FORMALNO-PRAWNE



LUBELSKA
OKRĘGOWA
IZBA
INŻYNIERÓW
BUDOWNICTWA

LOHB.OKK.7131/24-7132/83/07

Lublin, dnia 14 czerwca 2007 r.

DECYZJA

Na podstawie art. 24 ust. 1 pkt. 2 ustawy z dnia 15 grudnia 2000 r. o samorządach zawodowych architektów, inżynierów budownictwa oraz urbanistów / Dz. U. z 2001 r. Nr 5, poz. 42, z późn. zm./, art. 13 ust. 1 pkt. 1 i 2, art. 14 ust. 1 pkt. 4 ustawy z dnia 7 lipca 1994 r. Prawo budowlane / tekst jednolity: Dz. U. z 2003 r. Nr 207, poz. 1126 z późn. zm./, § 12 pkt. 1, § 23 ust. 1 rozporządzenia Ministra Infrastruktury z dnia 18 maja 2005 r. w sprawie samodzielnych funkcji technicznych w budownictwie / Dz. U. z 2006 r. Nr 83, poz. 578 /, w związku z § 28 rozporządzenia Ministra Transportu i Budownictwa z dnia 28 kwietnia 2007 r. w sprawie samodzielnych funkcji technicznych w budownictwie / Dz. U. z 2006 r. Nr 83, poz. 578 /, oraz art. 104 § 1 Kodeksu postępowania administracyjnego / Dz. U. z 2000 r. Nr 98, poz. 1071 z późn. zm. /

stwierdzamy, że

Pan Piotr DAWIDZIUK

magister inżynier

urodzony dnia 17 września 1978 r. w Parczewie

otrzymał

UPRAWNIENIA BUDOWLANE

Nr ewidencyjny : LUB/0061/PWOS/07

*do projektowania i kierowania robotami budowlanymi bez ograniczeń
w specjalności instalacyjnej w zakresie sieci, instalacji i urządzeń
ciepłotnych, wentylacyjnych, gazowych, wodociągowych i kanalizacyjnych*

UZASADNIENIE

W związku z uwzględnieniem w całości żądania strony, na podstawie art. 107 § 4 Kodeksu postępowania administracyjnego / Dz. U. z 2000 r. Nr 98, poz. 1071 z późn. zm. / odstępuje się od uzasadnienia decyzji.

Zakres nadanych uprawnień budowlanych wskazano na odwrocie decyzji.

POUCZENIE

- Zgodnie z art. 12 ust. 7 w/w ustawy – Prawo budowlane – podstawę do wykonywania samodzielnych funkcji technicznych w budownictwie stanowi wpis do centralnego rejestru Głównego Inspektora Nadzoru Budowlanego oraz wpis na listę członków właściwej izby samorządu zawodowego.
- Od niniejszej decyzji służy odwołanie do Krajowej Komisji Kwalifikacyjnej Polskiej Izby Inżynierów Budownictwa w Warszawie, za pośrednictwem Lubelskiej Okręgowej Izby Inżynierów Budownictwa w Lublinie w terminie 14 dni od daty jej doręczenia.

Skład orzekający Okręgowej Komisji Kwalifikacyjnej

Członek


inż. Andrzej Adamczuk

Członek


dr inż. Kazimierz Bonstyński

Przewodniczący


dr inż. Bolesław Hbryński

Otrzymują:

1. Pan Piotr Dawidziuk
ul. Wąska 2a
21-530 Piszczac
2. Główny Inspektor
Nadzoru Budowlanego
3. n/a



**Szczegółowy zakres uprawnień
do projektowania i kierowania robotami budowlanymi bez ograniczeń
w specjalności instalacyjnej w zakresie sieci, instalacji i urządzeń
ciepłych, wentylacyjnych, gazowych, wodociągowych i kanalizacyjnych**

Pan Piotr Dawidziuk

I. Na mocy art. 12 ust.1 pkt. 1 - 5 art. 13 ust. 3 i 4 ustawy - Prawo budowlane, w zakresie objętym wyżej wymienioną specjalnością, niniejsze uprawnienia stanowią podstawę do:

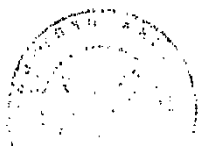
- projektowania, sprawdzania projektów architektoniczno - budowlanych w specjalności objętej niniejszymi uprawnieniami i sprawowania nadzoru autorskiego,
- kierowanie budową lub innymi robotami budowlanymi,
- kierowanie wytwarzaniem konstrukcyjnych elementów budowlanych oraz nadzór i kontrolę techniczną wytwarzania tych elementów,
- wykonywanie nadzoru inwestorskiego,
- sprawowania kontroli technicznej utrzymania obiektów budowlanych z zastrzeżeniem art. 62 ust. 5 ustawy,

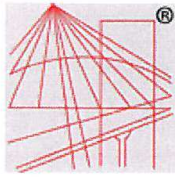
II. Na mocy § 23 ust.1 rozporządzenia Ministra Infrastruktury z dnia 18 maja 2005 r. w sprawie samodzielnych funkcji technicznych w budownictwie w związku z § 15 rozporządzenia Ministra Transportu i Budownictwa z dnia 28 kwietnia 2006 r. w sprawie samodzielnych funkcji technicznych w budownictwie, w zakresie objętym w/w specjalnością, niniejsze uprawnienia stanowią podstawę do:

- projektowania obiektu budowlanego oraz kierowania robotami budowlanymi związanymi z obiektem budowlanym, takim jak : sieci, instalacje i urządzenia ciepłe, wentylacyjne, gazowe, wodociągowe i kanalizacyjne,
- sporządzania projektu zagospodarowania działki lub terenu, w zakresie specjalności objętej niniejszymi uprawnieniami bez ograniczeń

Przewodniczący
Składu Orzekającego ORK

dr inż. Bolesław Horyński





P O L S K A
I Z B A
I N Ż Y N I E R Ó W
B U D O W N I C T W A

Zaświadczenie

o numerze weryfikacyjnym:

LUB-LKB-3ZJ-WJN *

Pan Piotr Dawdziuk o numerze ewidencyjnym LUB/IS/0274/07
adres zamieszkania ul. Wąska 2A, 21-530 Piszczac
jest członkiem Lubelskiej Okręgowej Izby Inżynierów Budownictwa i posiada wymagane
ubezpieczenie od odpowiedzialności cywilnej.
Niniejsze zaświadczenie jest ważne od 2018-10-01 do 2019-09-30.

Zaświadczenie zostało wygenerowane elektronicznie i opatrzone bezpiecznym podpisem elektronicznym
weryfikowanym przy pomocy ważnego kwalifikowanego certyfikatu w dniu 2018-10-01 roku przez:

Joanna Gieroba, Przewodniczący Rady Lubelskiej Okręgowej Izby Inżynierów Budownictwa.

(Zgodnie art. 5 ust 2 ustawy z dnia 18 września 2001 r. o podpisie elektronicznym (Dz. U. 2001 Nr 130 poz. 1450) dane w postaci
elektronicznej opatrzone bezpiecznym podpisem elektronicznym weryfikowanym przy pomocy ważnego kwalifikowanego certyfikatu są
równoważne pod względem skutków prawnych dokumentom opatrzonym podpisami własnoręcznymi.)

* Weryfikację poprawności danych w niniejszym zaświadczeniu można sprawdzić za pomocą numeru weryfikacyjnego zaświadczenia na
stronie Polskiej Izby Inżynierów Budownictwa www.piiib.org.pl lub kontaktując się z biurem właściwej Okręgowej Izby Inżynierów
Budownictwa.



Oświadczenie projektanta

Działając zgodnie z art. 20 ust. 4 ustawy z dnia 7 lipca 1994r Prawo Budowlane (t.j. Dz.U. 2019 poz. 1186) oświadczam, że:

***Projekt budowlany typowy
instalacji pompy ciepła z zasobnikiem 270dm³***

**w ramach zadania
„Sławatycze – Gmina z energią”**

został sporządzony zgodnie z obowiązującymi przepisami oraz zasadami wiedzy technicznej
opracowane jest w stanie kompletnym z punktu widzenia celu, któremu ma służyć.

Projektant:

Niniejszy projekt budowlany stanowi dokumentację techniczną przewidzianą do realizacji z zachowaniem Prawa Autorskiego (tj. Dz.U. 2019 poz. 1231).

4. OPIS TECHNICZNY

4.1. Przedmiot i zakres opracowania

Przedmiotem opracowania jest Projekt Budowlany typowy na budowę instalacji powietrznej pompy ciepła służącej do przygotowania ciepłej wody użytkowej w budynkach mieszkalnych zlokalizowanych w miejscowościach na terenie Gminy Sławatycze.



Fot. 1. Teren Gminy Sławatycze [www. google.pl]

Opracowany projekt wdraża inteligentne systemy zarządzania energią w oparciu o technologie TIK technologia informacyjno-komunikacyjna (w tym pomiaru, obsługi i monitoringu wykorzystania energii w kontekście ich skalowalności, elastyczności i niezależności od dostawców).

Projekt (zadanie inwestycyjne) wykorzystuje portale internetowe i inne narzędzia ICT w celu wdrożenia i promocji rozwiązań, usług i produktów czystej energii, w tym promocji lokalizowania ośrodków czystej energii na obszarach peryferyjnych.

4.2. Podstawa opracowania

Niniejszy projekt opracowano na podstawie:

- Umowy
- Uzgodnień z Inwestorem,
- Danych katalogowych producentów materiałów, urządzeń i armatury,
- Obowiązujących przepisów i norm.
- Ankiety weryfikującej przystąpienie do projektu

4.3. Cel i zakres opracowania

Celem projektu jest opracowanie rozwiązań projektowych umożliwiających wykonanie instalacji powietrznej pompy ciepła służącej do przygotowania c.w.u. mieszkańców Gminy Sławatycze.

Zakres dokumentacji projektowej, obejmuje:

- dobór pompy ciepła,
- rozwiązania w zakresie podłączenia instalacji pompy ciepła do istniejących instalacji c.o., ciepłej wody użytkowej i wodociągowej.

5. OPIS ROZWIĄZAŃ PROJEKTOWYCH

5.1. Ogólny opis instalacji

Jako źródło ciepła do przygotowania c.w.u. zastosowano pompę ciepła zintegrowaną z zasobnikiem o pojemności min. 270 dm³.

Ciepło z powietrza zostanie odebrane na wymienniku (parownik) i przekazane wodzie w zintegrowanym zasobniku c.w.u. za pośrednictwem kolejnego wymiennika (skraplacz) oraz poprzez dolną węzownicę wbudowaną w zasobnik. W celu podgrzania wody powyżej temp. 60 st.C (max. temperatura do jakiej woda może być podgrzana za pomocą pompy ciepła) należy wykorzystać wbudowaną w pompę ciepła grzałkę elektryczną.

Istniejący układ przygotowania ciepłej wody użytkowej (istniejący kocioł) będzie w razie potrzeby ją dogrzewał lub nie w zależności od potrzeb poprzez górną węzownicę lub grzałkę elektryczną.

W projektowanym układzie, w sytuacji podłączenia projektowanej pompy do istniejącej instalacji podgrzewu c.w.u., należy odciąć istniejący zasobnik c.w.u.

Ponadto na rurociągu c.w.u. projektuje się zawór zabezpieczający termostacyjny przed podaniem na instalację c.w.u. wody o zbyt wysokiej temperaturze.

Instalacja będzie zabezpieczona przed wzrostem ciśnienia za pomocą membranowych zaworów bezpieczeństwa, a przyrost objętości wody w instalacji będzie przejmowany przez naczynia przeponowe. Rurę wyrzutową z zaworów bezpieczeństwa należy wprowadzić do zbiornika płynu uzupełniającego. Przegrzew zasobnika cwu (likwidacja Legionelli) będzie mógł być realizowany z wykorzystaniem wbudowanej grzałki elektrycznej lub z istniejącego źródła ciepła.

5.2. Opis elementów instalacji

5.2.1 Pompa ciepła

Zaprojektowano pompę ciepła o następujących parametrach:

- dedykowana do pracy z dolnym źródłem w postaci powietrza atmosferycznego,
- praca pomp wyłącznie na powietrzu zewnętrznym (pobieranym i usuwanym na zewnątrz)
- zintegrowany zasobnik o pojemności min. 270 dm³,
- zasobnik wykonany ze stali emaliowanej bądź nierdzewnej,
- moc grzewcza pompy – min. 2,5 kW*
- moc zasilania – max. 0,68 kW*
- grzałka o mocy min.1,5 kW,
- napięcie zasilania – 230 V,
- presostat niskiego i wysokiego ciśnienia,
- króćce powietrza Φ 150mm i Φ 200mm
- anoda tytanowa – min 1 szt.
- zabezpieczenie wysokotemperaturowe
- filtr powietrza

* wg EN 16147 lub równoważną, dla A20-15/W15-55.

5.2.2 Kanały powietrzne

Zaprojektowano kanały powietrzne DN150 (do 5 m długości czynnej kanału) i DN200 (powyżej 5 m długości czynnej kanału). Zmiany kierunków prowadzenia kanałów (kolana) należy przeliczyć na długość czynną wg. zależności 1 kolano=2m kanału.

5.2.5 Zabezpieczenie instalacji

5.2.5.1 Zawory bezpieczeństwa

Do zabezpieczenia instalacji należy zastosować membranowe zawory bezpieczeństwa.

Należy zastosować zawór o ciśnieniu otwarcia 6 bar, 3/4" $d_0=14\text{mm}$.

Dopuszcza się by zawór bezpieczeństwa obiegu grzewczego był fabrycznie montowany w urządzeniu.

5.2.5.2 Naczynie przeponowe

Naczynia przeponowe służą do kompensacji temperaturowych zmian objętości wody w instalacji CWU, zabezpieczając przed niepożądanym otwarciem zaworu bezpieczeństwa.

Zaprojektowano naczynie o następujących parametrach:

- ciśnienie max. – 10 bar,
- ciśnienie wstępne – 3,5 bar,
- max. temp. pracy – 70°C,
- pojemność – 35 dm³,

5.2.6 Zawór mieszający

Na wyjściu c.w.u. z zasobnika należy zamontować pętle mieszającą z zaworem termoregulacyjnym umożliwiającą płynną regulację temperatury wody dostarczanej użytkownikom.

Zaprojektowano zawór mieszający o następujących parametrach:

- max. ciśnienie statyczne – min. PN10,
- temperatura medium – max. 95°C,
- zakres nastawy temperatury – 35°C - 60°C,

5.2.7 Reduktor ciśnienia

Ciśnienie spoczynkowe przed zaworem bezpieczeństwa (zabezpieczenie podgrzewacza ciepłej wody) może przekroczyć 80% jego ciśnienia otwarcia dlatego należy zamontować reduktor ciśnienia z.w.

Reduktor ciśnienia należy bezwzględnie zamontować w każdej instalacji.

Zaprojektowano reduktor ciśnienia o następujących parametrach:

- możliwość regulacji nastawy,
- ciśnienie wejściowe – max. 25 bar,
- ciśnienie wyjściowe – 1,5 – 6 bar,
- temperatura pracy – max. 70°C,
- pozycja montażu – dowolna,

5.2.8 Przewody

Przewody c.w.u., obiegu ogrzewania zasobnika c.w.u. z istniejącego źródła ciepła oraz zimnej wody należy wykonać z materiału jak w stanie istniejącym.

5.2.9 Izolacja

Rurociągi c.w.u., wody zimnej, oraz ładowania zasobnika z istniejącego źródła ciepła, należy zaizolować termicznie. Izolacja termiczna powinna spełniać wymogi zawarte w aktualnie obowiązujących przepisach.

5.2.10 Pompa obiegowa

Pompa ładująca zasobnik c.w.u. z istniejącego źródła ciepła powinna charakteryzować się parametrami:

- zgodność z wymogami aktualnej dyrektywy energetycznej UE.

Pompa powinna mieć możliwość łatwego odłączenia od instalacji poprzez zastosowanie zaworów odcinających (przed i za pompą), oraz zabezpieczona zaworem zwrotnym oraz filtrem.

5.2.11 SYSTEM ZARZĄDZANIA ENERGIĄ TIK technologia informacyjno-komunikacyjna

W celu monitorowania poprawnej pracy instalacji wdrożony zostanie System Zarządzania Energią (dalej zwany SZE). Umożliwi on prezentację przez sieć ON-LINE mieszkańcom, uzysku energetycznego z instalacji oraz pokazywanie ilości zaoszczędzonego CO₂ w stosunku do konwencjonalnej metody produkcji energii (węgiel kamienny) przeliczonej wg. normy: ISO 50001 lub równoważną oraz ISO 14064 lub równoważną.

Zbierane dane można odczytać przez wyświetlacz zabudowany w instalacji. Za pośrednictwem wyświetlacza użytkownik może odczytać aktualną, miesięczną lub roczną oraz sumaryczną ilość wyprodukowanej energii na swojej instalacji. Wszystkie dostępne dane dotyczące pracy systemu są gromadzone w pamięci urządzenia. Przekaz zbieranych danych może być udostępniony również przez aplikację zainstalowaną na smartfonach korzystających z sieci GSM lub sieci zewnętrznej. Przy wykorzystaniu protokołu TCP/IP i sieci Ethernet będzie możliwe monitorowanie i zarządzanie SZE przy użyciu ogólnobudynkowego systemu. Użytkownik będzie miał możliwość analizowania i weryfikowania poprawnego funkcjonowania systemu. Tylko osoby znające hasło zabezpieczające będą miały dostęp do szczegółowych danych dotyczących instalacji.

Głównym elementem systemu może być oprogramowanie komunikujące się z instalacją. Jego podstawowym zadaniem będzie zbieranie i przetwarzanie danych dotyczących pracy instalacji. Połączenie między poszczególnymi elementami systemu zrealizowane zostanie za pomocą magistrali (sieci) komunikacyjnej.

Zadania Systemu Zarządzania Energią:

- Wizualizacja stanu instalacji;
- Wizualizacja uzysków energetycznych;
- Diagnostyka awarii instalacji;
- Dostęp przez strony WWW do interfejsu dla wielu operatorów jednocześnie jak również Gminy Sławatycze;
- Dostęp anonimowy bez konieczności podawania hasła, w celu wizualizacji uzysku na ogólnie dostępnej stronie – np. prezentacja zaoszczędzonego CO₂,
- Przechowywanie danych pomiarowych i statystycznych w zabezpieczonej bazie.

Funkcje Systemu Zarządzania Energią

Monitoring i wizualizacja uzysków

Instalacja zostanie podpięta do modułu komunikacyjnego, który udostępni informacje na temat aktualnie produkowanej energii do SZE. Odczyt wszystkich danych zostanie zrealizowany za pomocą konwerterów magistrali RS485/Ethernet.

Diagnostyka instalacji

Użytkownik posiadający uprawnienia do poszczególnych elementów systemu będzie miał możliwość weryfikacji poprawności działania instalacji pod względem stabilności pracy wszystkich urządzeń oraz ilości wytworzonej energii.

Graficzny interfejs użytkownika

Graficzny interfejs użytkownika będzie umożliwiał monitorowanie, przeglądanie aktualnych i archiwalnych danych oraz analizowanie poprawności działania poszczególnych urządzeń. Dane będą mogły zostać przedstawione w postaci czytelnych kolorowych grafik obrazujących w intuicyjny sposób aktualny stan pracy poszczególnych elementów. Użytkownik w dowolnym momencie będzie miał możliwość sprawdzenia archiwalnych danych i zaprezentowania ich w postaci wykresów obejmujących dowolny zakres czasowy.

Wizualizacja umożliwi udostępnienie anonimowym użytkownikom strony WWW pokazującej aktualny stan wybranego procesu technologicznego bez konieczności logowania się do systemu.

Funkcjonalność ta ułatwi możliwość prezentacji np. zaoszczędzonego CO₂ przez całą instalację.

Projekt uruchamia serwisy, za pośrednictwem których użytkownicy będą mogli transakcji on-line (zgłaszanie awarii, uwagi i skargi, zapytania).

6. CZĘŚĆ OBLICZENIOWA

6.1 Dobór pompy ciepła/zasobnika c.w.u.

Wielkość (pojemność zasobnika) dobrano zgodnie z wytycznymi producentów i ustaleniami zawartymi z Inwestorem.

Dobrano pompę ciepła z zasobnikiem o pojemności min. 270dm³.

7. PRÓBY I ODBIORY

Po zakończeniu robót montażowych należy przepłukać instalację mieszaniną wody i sprężonego powietrza. Płukanie prowadzić aż do chwili uzyskania ilości zanieczyszczeń nie przekraczającej 5 mg/l. Przepłukaną instalację solarną należy poddać próbie hydraulicznej przy ciśnieniu równym; ciśnienie robocze + 0,2 MPa, natomiast c.w.u. na ciśnienie 1,5 ciśnienia roboczego. Po uzyskaniu pozytywnego wyniku próby ciśnieniowej należy przeprowadzić próbę szczelności „na gorąco”. Sposób wykonania prób określają „Warunki techniczne wykonania i odbioru robót budowlano-montażowych” oraz norma PN/B-10400 lub równoważną.

8. ZAKRES OBOWIĄZKÓW WYKONAWCY

- montaż pompy ciepła,
- montaż kanałów powietrznych
- podłączenie podgrzewacza c.w.u. (pompy ciepła) do istniejącej instalacji c.w.u., cyrkulacji c.w.u. i z.w.
- montaż armatury, urządzeń i pozostałych elementów wg schematu technologicznego,
- instalacja układu sterującego
- wykonanie płukania oraz prób ciśnieniowych instalacji
- napełnienie instalacji
- uruchomienie instalacji
- przeszkolenie Użytkowników
- sporządzenie instrukcji obsługi i przekazanie jej Użytkownikom
- uzupełnienie i uszczelnienie ubytków po przejściach przewodów,
- wykonanie przewodów instalacji wody zimnej, ciepłej c.o. i elektrycznych niezbędnych do połączenia z projektowanym systemem.

9. ZAKRES OBOWIĄZKÓW WŁAŚCICIELA/UŻYTKOWNIKA BUDYNKU

- posiadanie w pomieszczeniu, w którym będą instalowane urządzenia związane z instalacją solarną instalacji elektrycznej. Zakłada się, że instalacja w budynku spełnia wymogi prawa budowlanego i jest zgodna z pkt. 10 dokumentacji. W przypadku braku instalacji elektrycznej spełniającej wymagania pkt. 10 Użytkownik dostosuje w/w we własnym zakresie.
- zagwarantowanie niezbędnej do montażu urządzeń powierzchni i wysokości pomieszczenia,

- wykonanie utwardzonego, stabilnego i poziomego podłoża, na którym będzie montowana pompa ciepła
- zagwarantowanie warunków, w których temperatura pomieszczenia nie spadnie poniżej 5°C,
- wszelkie prace demontażowe, w tym mebli i zabudów, kolidujących z montażem instalacji,
- udostępnienie mediów niezbędnych do realizacji robót budowlanych.

10. WYTYCZNE BRANŻOWE

Wytyczne budowlane

Należy wykonać niezbędne otwory, a następnie uzupełnić i odbudować ubytki po przejściach instalacji. Rurociągi c.w.u., z.w., cyrkulacji oraz podłączenia z istniejącej instalacji c.o. wykonać z materiału jak w stanie istniejącym.

Wytyczne elektryczne

Podłączenie wybudowanej mikroinstalacji do sieci wewnętrznej

Wybudowana mikroinstalacji może być podłączona do wydzielonego obwodu 1 faz zabezpieczonego wyłącznikiem przeciwporażeniowym różnicowo-prądowy o prądzie zadziałania $\Delta I_n = 30 \text{ mA}$. np. typu P302 25/30mA. W celu zasilenia wybudowanego urządzenia należy wykonać wydzielony obwód 1faz przewodem YDY 3x2,5mm² układany w RL 18 z ist. TB budynku do miejsca zainstalowania sterownika obsługującego mikroinstalację, obwód należy zakończyć skrzynka bezpiecznikowa n/t typu RN 1x9 min IP44. Wyposażenie rozdzielnicy RN : wył. przeciwporażeniowy P302 25/30mA , wył. nadmiaroprądowy S301 B16A, ochronnik przepięć SPD typ II (C).

W pomieszczeniu zainstalowanej mikroinstalacji należy wykonać szynę wyrównawczą bednarką ocynkowaną FeZn 25x4. Do szyny wyrównawczej należy podłączyć wszystkie instalacje, stelaże, konstrukcje stalowe wyposażenia technologicznego mikroinstalacji , rurociągi metalowe technologiczne, sanitarne i wentylacyjne. Szynę wyrównawczą należy uziemić. Rezystancja szyny $R < 10 \Omega$. Połączenia wyrównawcze lokalne wykonać przewodem Ly żo 6 mm² stosując opaski uziemiające. Do przewodu PE przyłączyć wszystkie metalowe elementy, zachowując normatywne strefy ochronne pomiędzy instalacjami elektrycznymi i sanitarnymi.

Dodatkowa ochrona przeciwporażeniowa i przepięciowa

Jako dodatkową ochronę przeciwporażeniową dla mikroinstalacji projektuje się samoczynne wyłączenie zasilania w układzie TN-S za pomocą zabezpieczenia przetężeniowych (wyłącznik samoczynny z wyzwalaczami nadprądowymi) i urządzeń ochronnych różnicowoprądowych reagujących na pojawienie się prądu upływu (wyłączniki różnicowoprądowe). Proj. obwód zabezpieczyć za pomocą wyłącznika różnicowo-prądowego. Uziemienie przewodu PEN wykonać przewodem LgY 16mm² podłączonym do płaskownika FeZn 25x4 mm, z uziemieniem pionowym z prętów stalowych $\Phi 16\text{mm}$ o długości odpowiadającej uzyskaniu rezystancji uziemienia poniżej 10 Ω .

W instalacji odbiorczej zasilającej projektowany odbiornik podlegający ochronie przeciwporażeniowej należy stosować wydzielony przewód ochronny PE. Przewód ochronny winien być oznaczony izolacją w kolorze żółto-zielonym. Przewód ochronny PE nie może się łączyć z przewodem N w żadnym punkcie instalacji. Po wykonaniu instalacji ochrony od porażen należy dokonać pomiarów skuteczności dodatkowej ochrony. Dla ochrony przeciwprzepięciowej zamontować w rozdzielni ochronniki przepięć klasy B+C.

11. UWAGI KOŃCOWE

1. Wykonawca ma obowiązek wykonania robót z uwzględnieniem obowiązujących norm, i przepisów branżowych. Roboty budowlane należy wykonać stosując materiały i urządzenia posiadające niezbędne atesty, dopuszczenia i certyfikaty wydane przez jednostki akredytowane zgodnie z rozporządzeniem Parlamentu Europejskiego i Rady WE nr 765/2008.
2. Podczas użytkowania, serwisu i obsługi urządzeń związanych z instalacją należy bezwzględnie przestrzegać przepisów BHP.
3. Podczas użytkowania, serwisu i obsługi urządzeń związanych z instalacją należy bezwzględnie stosować się do zaleceń DTR oraz instrukcji obsługi producentów urządzeń,
4. Istniejąca instalacja grzewcza dla potrzeb przedmiotowego budynku powinna być wykonana zgodnie z przepisami Prawa Budowlanego,
5. Pomieszczenie, w którym zamontowano urządzenia związane z instalacją powinno być zabezpieczone przed dostępem osób nieupoważnionych, a w szczególności: dzieci, osób pod wpływem alkoholu i innych będących nieświadomymi możliwych zagrożeń oraz zwierząt,
6. Właściciel/Użytkownik zobowiązany jest do właściwego rozbioru c.w.u.
7. Zaleca się, odciąć i zdemontować istniejące podgrzewacze, a w przypadku niezdemontowania przeprowadzić dezynfekcję przed ewentualnym wykorzystaniem istniejącego zbiornika. W przeciwnym wypadku zgromadzone w nieczynnym zbiorniku mikroorganizmy mogą przyczynić się do chorób mieszkańców.
- 8. Użytkownik powinien przeprowadzać okresowe dezynfekcje termiczne instalacji cwu w celu likwidacji ewentualnych bakterii Legionella.**
9. Wszelkie remonty, przeglądy, naprawy instalacji powinny być dokonywane przez wykwalifikowane osoby posiadające niezbędną wiedzę, doświadczenie oraz uprawnienia.
10. Do prawidłowego działania niezbędny jest okresowy przegląd urządzeń. Wszystkie nieprawidłowości w pracy urządzeń i instalacji powinny być niezwłocznie usunięte przez uprawnione służby eksploatacyjne.
11. Za stan istniejących w budynku instalacji odpowiada właściciel budynku. W przypadku, gdy istniejące instalacje są niezgodne z obowiązującymi przepisami Właściciel powinien doprowadzić je do obowiązujących przepisów.
12. Przed przekazaniem instalacji do użytkowania należy dokonać przeszkolenia użytkownika/właściciela instalacji oraz przekazać instrukcję obsługi i eksploatacji. Z powyższych czynności należy sporządzić protokół.

Opracował:

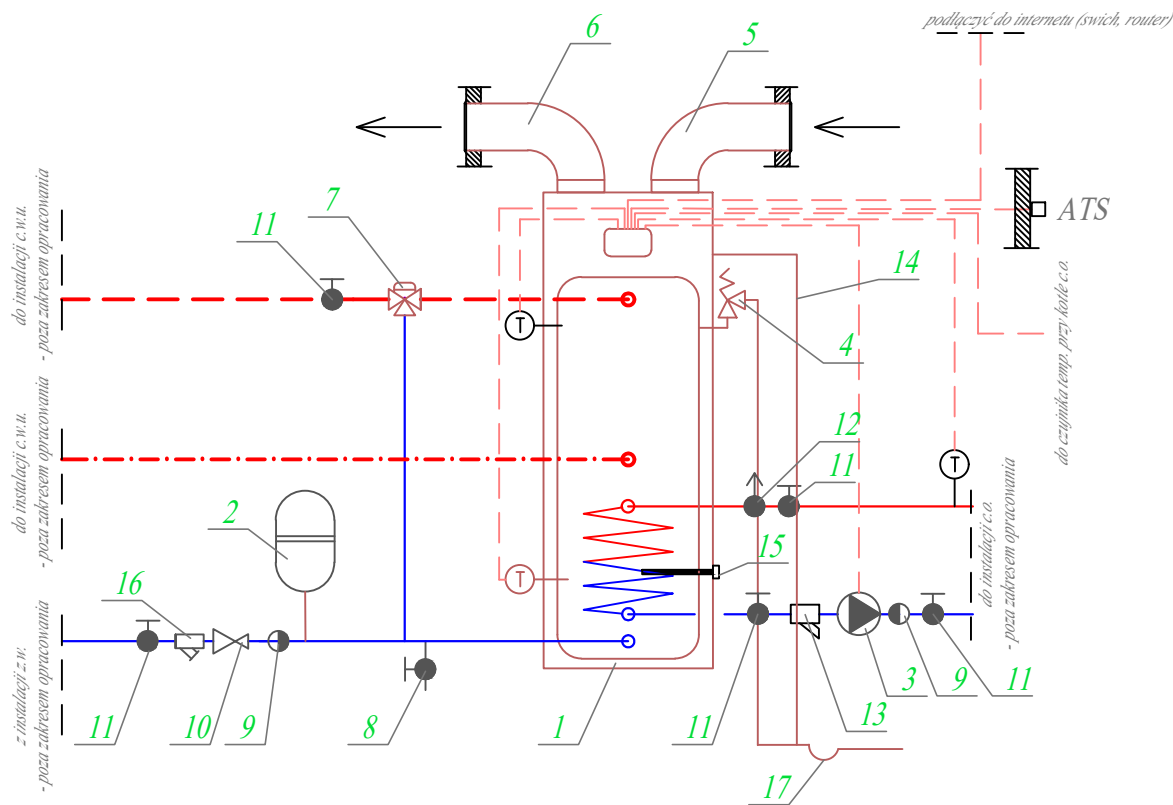
SCHEMAT INSTALACJI POMPY CIEPŁA

OZNACZENIA

- 1 - Pompa ciepła min. 270dm³,
- 2 - Naczynie przeponowe
- 3 - Pompa obiegowa
- 4 - Zawór bezpieczeństwa
- 5 - Kanał powietrzny zakończony czerpnią
- 6 - Kanał powietrzny zakończony wyrzutnią
- 7 - Zawór mieszający
- 8 - Zawór spustowy
- 9 - Zawór zwrotny
- 10 - Reduktor ciśnienia
- 11 - Zawór odcinający
- 12 - Odpowietrznik automatyczny
- 13 - Filtr
- 14 - Odprowadzenie kondensatu - wąż elastyczny
- 15 - Grzałka elektryczna 1,5kW
- 16 - Filtr siatkowy
- 17 - Syfon z zabezpieczeniem przed wyschnięciem

T - czujnik temperatury
 ATS - czujnik temperatury zewnętrznej

- - - - - inst. c.w.u. (materiał jak w stanie istniejącym)
- · - · - - cyrkulacja c.w.u. (do wykonania tylko, gdy występuje w budynku) (materiał jak w stanie istniejącym)
- — — — - inst. z.w. (materiał jak w stanie istniejącym)
- — — — - inst. c.o. -zasilenie (materiał jak w stanie istniejącym)
- — — — - inst. c.o. -powrót (materiał jak w stanie istniejącym)
- - - - - automatyka



INWESTOR: Gmina Sławatycze adres: Rynek 14, 21-515 Sławatycze			
OBIEKT: Budynek mieszkalne w Gminie Sławatycze			
TEMAT: Typowy projekt instalacji pompy ciepła z zasobnikiem 270dm ³ w ramach zadania: "Sławatycze – Gmina z energią"			
FUNKCJA	IMIĘ I NAZWISKO	nr upr.	PODPIS
projektant	mgr inż. Piotr Dawidziuk	LUB/0067/PWOS/07	
TREŚĆ RYSUNKU:			
Schemat instalacji pompy ciepła		DATA	nr rys.1 skala -:-