

EGZ. NR 1

PROJEKT BUDOWLANY TYPOWY INSTALACJI KOTŁA NA BIOMASĘ O MOCY 15kW

**W RAMACH ZADANIA:
„Sławatycze – Gmina z energią”**

Zamawiający:

Gmina Sławatycze

Adres:

Rynek 14

21-515 Sławatycze

Obiekt:

Budynki mieszkalne

Adres:

Budynki mieszkalne w miejscowościach
na terenie Gminy Sławatycze

Branża:

Sanitarna

**Kategoria
obektu**

XXVI

Kod CPV:

45252120-5

Wyszczególnienie	Specjalność	Imię i nazwisko	Pieczętka i podpis
PROJEKTANT BRANŻY SANITARNEJ	instalacyjna w zakresie sieci, instalacji i urządzeń ciepłych, wentylacyjnych, gazowych, wodociągowych i kanalizacyjnych do projektowania i kierowania robotami budowlanymi bez ograniczeń	mgr inż. Piotr Dawidziuk upr. LUB/0061/PWOS/07	

Zawartość opracowania znajduje się na str.2

Piszczac, październik 2019r.

ZAWARTOŚĆ OPRACOWANIA

I. Część opisowa

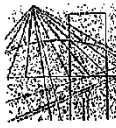
1.	Strona tytułowa	1
2.	Zawartość opracowania	2
3.	Dokumenty formalno-prawne	3
4.	Opis techniczny	7
5.	Opis rozwiązań projektowych	8
6.	Próby i odbiory	15
7.	Zakres obowiązków wykonawcy	15
8.	Zakres obowiązków właściciela/użytkownika	15
9.	Wytyczne branżowe	16
10.	Uwagi końcowe	17

II. Część rysunkowa

Rys. 1. Schemat instalacji 18

PROJEKT ZAWIERA 18 STRON KOLEJNO PONUMEROWANYCH

3. DOKUMENTY FORMALNO PRAWNE



LUBELSKA
OKRĘGOWA
IZBA
INŻYNIERÓW
BUDOWNICTWA

LOHB.OKK.7131/24-7132/83/07

Lublin, dnia 14 czerwca 2007 r.

DECYZJA

Na podstawie art. 24 ust. 1 pkt. 2 ustawy z dnia 15 grudnia 2000 r. o samorządach zawodowych architektów, inżynierów budownictwa oraz urbanistów / Dz. U. z 2001 r. Nr 5, poz. 42, z późn. zm./, art. 13 ust. 1 pkt. 1 i 2, art. 14 ust. 1 pkt. 4 ustawy z dnia 7 lipca 1994 r. Prawo budowlane / tekst jednolity: Dz. U. z 2003 r. Nr 207, poz. 1126 z późn. zm./, § 12 pkt. 1, § 23 ust. 1 rozporządzenia Ministra Infrastruktury z dnia 18 maja 2005 r. w sprawie samodzielnych funkcji technicznych w budownictwie / Dz. U. z 2006 r. Nr 83, poz. 578 /, w związku z § 28 rozporządzenia Ministra Transportu i Budownictwa z dnia 28 kwietnia 2007 r. w sprawie samodzielnych funkcji technicznych w budownictwie / Dz. U. z 2006 r. Nr 83, poz. 578 /, oraz art. 104 § 1 Kodeksu postępowania administracyjnego / Dz. U. z 2000 r. Nr 98, poz. 1071 z późn. zm. /

stwierdzamy, że

Pan Piotr DAWIDZIUK

magister inżynier

urodzony dnia 17 września 1978 r. w Parczewie

otrzymał

UPRAWNIENIA BUDOWLANE

Nr ewidencyjny : LUB/0061/PWOS/07

*do projektowania i kierowania robotami budowlanymi bez ograniczeń
w specjalności instalacyjnej w zakresie sieci, instalacji i urządzeń
ciepłotnych, wentylacyjnych, gazowych, wodociągowych i kanalizacyjnych*

UZASADNIENIE

W związku z uwzględnieniem w całości żądania strony, na podstawie art. 107 § 4 Kodeksu postępowania administracyjnego / Dz. U. z 2000 r. Nr 98, poz. 1071 z późn. zm. / odstępuje się od uzasadnienia decyzji.

Zakres nadanych uprawnień budowlanych wskazano na odwrocie decyzji.

POUCZENIE

- Zgodnie z art. 12 ust. 7 w/w ustawy – Prawo budowlane – podstawę do wykonywania samodzielnych funkcji technicznych w budownictwie stanowi wpis do centralnego rejestru Głównego Inspektora Nadzoru Budowlanego oraz wpis na listę członków właściwej izby samorządu zawodowego.
- Od niniejszej decyzji służy odwołanie do Krajowej Komisji Kwalifikacyjnej Polskiej Izby Inżynierów Budownictwa w Warszawie, za pośrednictwem Lubelskiej Okręgowej Izby Inżynierów Budownictwa w Lublinie w terminie 14 dni od daty jej doręczenia.

Skład orzekający Okręgowej Komisji Kwalifikacyjnej

Członek


inż. Andrzej Adamczuk

Członek


dr inż. Kazimierz Bonstyński

Przewodniczący


dr inż. Bolesław Hbryński

Otrzymują:

1. Pan Piotr Dawidziuk
ul. Wąska 2a
21-530 Piszczac
2. Główny Inspektor
Nadzoru Budowlanego
3. n/a



**Szczegółowy zakres uprawnień
do projektowania i kierowania robotami budowlanymi bez ograniczeń
w specjalności instalacyjnej w zakresie sieci, instalacji i urządzeń
ciepłych, wentylacyjnych, gazowych, wodociągowych i kanalizacyjnych**

Pan Piotr Dawidziuk

I. Na mocy art. 12 ust.1 pkt. 1 - 5 art. 13 ust. 3 i 4 ustawy - Prawo budowlane, w zakresie objętym wyżej wymienioną specjalnością, niniejsze uprawnienia stanowią podstawę do:

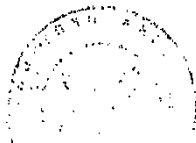
- projektowania, sprawdzania projektów architektoniczno - budowlanych w specjalności objętej niniejszymi uprawnieniami i sprawowania nadzoru autorskiego,
- kierowanie budową lub innymi robotami budowlanymi,
- kierowanie wytwarzaniem konstrukcyjnych elementów budowlanych oraz nadzór i kontrolę techniczną wytwarzania tych elementów,
- wykonywanie nadzoru inwestorskiego,
- sprawowania kontroli technicznej utrzymania obiektów budowlanych z zastrzeżeniem art. 62 ust. 5 ustawy,

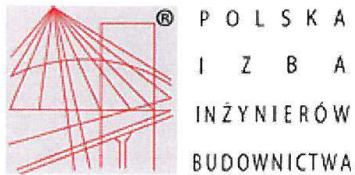
II. Na mocy § 23 ust.1 rozporządzenia Ministra Infrastruktury z dnia 18 maja 2005 r. w sprawie samodzielnych funkcji technicznych w budownictwie w związku z § 15 rozporządzenia Ministra Transportu i Budownictwa z dnia 28 kwietnia 2006 r. w sprawie samodzielnych funkcji technicznych w budownictwie, w zakresie objętym w/w specjalnością, niniejsze uprawnienia stanowią podstawę do:

- projektowania obiektu budowlanego oraz kierowania robotami budowlanymi związanymi z obiektem budowlanym, takim jak : sieci, instalacje i urządzenia ciepłe, wentylacyjne, gazowe, wodociągowe i kanalizacyjne,
- sporządzania projektu zagospodarowania działki lub terenu, w zakresie specjalności objętej niniejszymi uprawnieniami bez ograniczeń

Przewodniczący
Składu Orzekającego ORK

dr inż. Bolesław Horyński





Zaświadczenie

o numerze weryfikacyjnym:

LUB-LKB-3ZJ-WJN *

Pan Piotr Dawdziuk o numerze ewidencyjnym LUB/IS/0274/07
adres zamieszkania ul. Wąska 2A, 21-530 Piszczac
jest członkiem Lubelskiej Okręgowej Izby Inżynierów Budownictwa i posiada wymagane
ubezpieczenie od odpowiedzialności cywilnej.
Niniejsze zaświadczenie jest ważne od 2018-10-01 do 2019-09-30.

Zaświadczenie zostało wygenerowane elektronicznie i opatrzone bezpiecznym podpisem elektronicznym
weryfikowanym przy pomocy ważnego kwalifikowanego certyfikatu w dniu 2018-10-01 roku przez:

Joanna Gieroba, Przewodniczący Rady Lubelskiej Okręgowej Izby Inżynierów Budownictwa.

(Zgodnie art. 5 ust 2 ustawy z dnia 18 września 2001 r. o podpisie elektronicznym (Dz. U. 2001 Nr 130 poz. 1450) dane w postaci
elektronicznej opatrzone bezpiecznym podpisem elektronicznym weryfikowanym przy pomocy ważnego kwalifikowanego certyfikatu są
równoważne pod względem skutków prawnych dokumentom opatrzonym podpisami własnoręcznymi.)

* Weryfikację poprawności danych w niniejszym zaświadczeniu można sprawdzić za pomocą numeru weryfikacyjnego zaświadczenia na
stronie Polskiej Izby Inżynierów Budownictwa www.piiib.org.pl lub kontaktując się z biurem właściwej Okręgowej Izby Inżynierów
Budownictwa.

Piszczac, październik 2019

Oświadczenie projektanta

Działając zgodnie z art. 20 ust. 4 ustawy z dnia 7 lipca 1994r Prawo Budowlane (jednolity tekst Dz. U. z 2016r. poz. 290) o ś w i a d c z a m, że:

***Projekt budowlany typowy
instalacji kotła na biomasę o mocy 15kW
w ramach zadania:***

„Sławatycze – Gmina z energią”

został sporządzony zgodnie z obowiązującymi przepisami oraz zasadami wiedzy technicznej **opracowane jest w stanie kompletnym z punktu widzenia celu, któremu ma służyć.**

Projektant:

Niniejszy projekt budowlany stanowi dokumentację techniczną przewidzianą do realizacji z zachowaniem Prawa Autorskiego (ustawa z dnia 04.02.1994-Dz.U. nr 80 z 2000r. poz. 904 i nr 1288poz. 1402).

4. OPIS TECHNICZNY

4.1. Przedmiot i zakres opracowania

Przedmiotem opracowania jest Projekt Budowlany na budowę instalacji kotła na biomasę (pelet) w budynkach mieszkalnych zlokalizowanych w miejscowościach na terenie Gminy Sławatycze.



Fot. 1. Teren Gminy Sławatycze [www.google.pl]

Opracowany projekt wdraża inteligentne systemy zarządzania energią w oparciu o technologie TIK technologia informacyjno-komunikacyjna (w tym pomiaru, obsługi i monitoringu wykorzystania energii w kontekście ich skalowalności, elastyczności i niezależności od dostawców). Posiadając zainstalowaną aplikację systemu TIK mieszkaniec może dostosować swoje odbiory maksymalnie do wytwarzanej energii ze źródła odnawialnego.

Projekt (zadanie inwestycyjne) wykorzystuje portale internetowe i inne narzędzia ICT w celu wdrożenia i promocji rozwiązań, usług i produktów czystej energii, w tym promocji lokalizowania ośrodków czystej energii na obszarach peryferyjnych.

4.2. Podstawa opracowania

Niniejszy projekt opracowano na podstawie:

- Umowy
- Uzgodnień z Inwestorem,
- Danych katalogowych producentów materiałów, urządzeń i armatury,
- Obowiązujących przepisów i norm.
- Ankiety weryfikującej przystąpienie do projektu

4.3. Cel i zakres opracowania

Celem projektu jest opracowanie rozwiązań projektowych umożliwiających wykonanie instalacji kotła na biomasę (pelet) w budynkach mieszkalnych zlokalizowanych na terenie Gminy Sławatycze.

Zakres dokumentacji projektowej, obejmuje:

- dobór kotła na biomasę
- rozwiązania w zakresie podłączenia kotła do istniejącej instalacji c.o.

5. OPIS ROZWIĄZAŃ PROJEKTOWYCH

5.1. Opis elementów instalacji

5.1.1 Kocioł na biomasę

Wymagane jest, aby kotły zostały wykonane w klasie 5 efektywności energetycznej i emisyjności wg. Normy PN-EN 303-5:2012 lub równoważnej oraz zgodnie z rozporządzeniem UE dotyczącym certyfikatu ECODESIGN lub równoważnego.

Każdy kocioł powinien posiadać etykietę efektywności energetycznej. Spełnienie wymogów powinno być poparte certyfikatem wydanym na podstawie przeprowadzonych badań przez akredytowaną jednostkę badawczą. Wymagane jest, aby kocioł posiadał oznaczenie znakiem CE.

Projektowane kotły grzewcze, przeznaczone do podgrzewania czynnika grzewczego w układzie centralnego ogrzewania, powinny umożliwiać osiągnięcie temperatury roboczej na wyjściu z kotła nie niższej niż 80°C i nieprzekraczającej 90°C, przy ciśnieniu roboczym nie wyższym niż 2 bary.

Kotły powinny być przeznaczone do instalacji pracujących w otwartych jak i zamkniętych systemach grzewczych (pod warunkiem zastosowania zestawu zabezpieczającego w postaci armatury bezpieczeństwa oraz niezawodnego urządzenia do odprowadzania nadmiaru mocy cieplnej z kotłów w postaci wbudowanej w kotły wężownicy schładzającej, podłączonej do sieci wodociągowej poprzez zawór termostatyczny). W tym przypadku instalacja kotła i zastosowanych urządzeń zabezpieczających musi spełniać wymagania normy PN-EN 12828 lub równoważna.

Zaprojektowano stalowy, trójciągowy kocioł grzewczy wyposażony w palnik do automatycznego spalania pelletu. Część wymiennika kotła wykonana jest w technologii płomieniówkowo-półkowej ilość średnica płomieniówek przystosowane jest do efektywnego spalania pelletu. Kocioł musi posiadać wodną podłogę komory paleniskowej. Grubość blachy, z której wykonany jest wymiennik w kotle, nie mniej niż 5 mm.

Kocioł wyposażony w modulowany palnik pelletowy typu wrzutowego, posiadający element do samoczynnego zapłonu, fotoelement do kontroli stanu pracy palnika i czujnik temperatury palnika. Ponadto palnik jest wyposażony w system skutecznego usuwania szlaki umożliwiający spalanie pelletu w klasie A1, A2 i B.

Kocioł wyposażony w malowany proszkowo zbiornik paliwa o pojemności minimum 250 dm³.

Dla możliwości adaptacji kotłów w pomieszczeniach o małych wymiarach zakłada się, że szerokość kotła nie będzie większa niż 55 cm. Szerokość zbiornika paliwa nie powinna być większa niż 65 cm. Wysokość kotła i zbiornika paliwa nie powinna przekroczyć 155 cm. Głębokość kotła nie powinna być większa, niż 90 cm nie licząc palnika. Palnik powinien być montowany z przodu kotła.

Wymagane główne elementy istotne kotłów:

- kocioł wykonany w klasie 5 efektywności energetycznej i emisyjności wg. normy PN-EN 303-5:2012 lub równoważnej oraz zgodnie z rozporządzeniem UE dotyczącym certyfikatu ECODESIGN lub równoważnego,
- palnik z mechanicznym zgarniaczem szlaki uruchamianym cyklicznie z automatyki kotła,
- palnik wyposażony w zróżnicowany system dysz powietrza – kurtyna na końcu rury palnikowej (dopalanie gazów),
- ciepłomierz kompaktowy umożliwiający pomiar ilości wyprodukowanej energii cieplnej o przepływie nominalnym min. 0,6 m³/h z możliwością przesyłania danych do sterownika kotła,
- pompa zmieszania kotłowego o parametrach: DN25, Q_{max} = 3 m³/h, H_{max} = 4,0 m.

Projektowany regulator dla kotłów pelletowych powinien spełniać minimalną funkcjonalność pracy w zakresie czynności:

- sterowanie zapalarką,
- sterowanie podajnikiem,
- sterowanie wentylatorem nadmuchowym,
- sterowanie pompą centralnego ogrzewania c.o.,
- płynne sterowanie obiegiem z zaworem mieszającym,
- odczyt danych z ciepłomierza zamontowanego na przewodzie powrotnym CO,
- sterowanie pompą c.w.u.,
- współpraca z termostatem pokojowym,
- sterowanie tygodniowe, pod warunkiem podłączenia termostatu pokojowego
- współpraca z regulatorem pokojowym z komunikacją tradycyjną (dwustanową) lub wyposażonym w komunikację RS,
- możliwość podłączenia modułu LAN z możliwością sterowania funkcjami sterownika za pomocą telefonu komórkowego z dostępnością do internetu,
- wbudowany moduł Ethernet umożliwiający sterowanie funkcjami podglądu parametrów uzysku energetycznego za pomocą Internetu na potrzeby budowy rozwiązania technologii informacyjno – komunikacyjnej beneficjenta,
- możliwość podłączenia dwóch dodatkowych modułów sterujących zaworami.

Minimalne parametry decydujące o równoważności

Dane techniczne	Jednostka	Parametry
Parametry kotła zgodne z normą (5 klasa) potwierdzona certyfikatem wydanym przez jednostkę oceniającą zgodność w rozumieniu rozporządzenia Parlamentu Europejskiego i Rady (WE) nr 765/2008 z 9 lipca 2008 r.) – wymaganie obligatoryjne, lub równoważną	Norma	PN-EN303-5:2012 KLASA 5
Spełnia Dyrektywy o eko projekt (eco design) - wymaganie obligatoryjne, lub równoważną	Rozporządzenie Komisji UE	UE2015/1189 UE 2009/125/WE
Sprawność kotła minimum	%	90
Minimalna temperatura powrotu czynnika grzewczego	°C	55
Maksymalna temperatura pracy	°C	85
Ogranicznik temperatury STB	°C	94
Minimalna ilość ciągów spalin w wymienniku		Trzy ciągi spalin
Minimalna grubość blachy w wymienniku	mm	5
Budowa wymiennika		Płomieniówkowo- półkowa
Maksymalna wysokość kotła i zasobnika na pellet	mm	1550
Maksymalna szerokość kotła	mm	550
Maksymalna szerokość zasobnika na pellet	mm	650
Dopuszczalne ciśnienie pracy do	bar	2
Pojemność zasobnika minimum	l	250
Minimalna długość rury podającej pellet ze spiralą	mm	1350
Minimalna długość rury przezroczystej giętkiej	mm	1000
Wymagany zakres modulacji palnika	%	30 - 100
Wymagane elementy wyposażenia palnika	Kpl	Zapalarka ceramiczna, fotoelement, czujniki temperatury, automatyczne czyszczenie palnika, (zgarniacz szlaki)
Dopuszczona budowa palnika	Kpl	Wrzutowy (nasypowy)
System napowietrzania procesu spalania	Kpl	Dysze powietrza pierwotnego, dysze powietrza wtórnego
Sterownik umożliwiający zliczanie i zapis na karcie micro SD (SD) impulsów z zewnętrznego przepływomierza z czujnikami temperatury zasilanie/ powrót – funkcja zliczania ciepła.	Kpl	Obligatoryjnie
Możliwość podłączenie do sterownika modułu komunikacji internetowej umożliwiającego zdalny dostęp do parametrów kotła, w tym informacji o ilości wytworzonego ciepła przez kocioł – wymaga podłączenia do sieci INTERNET.	Kpl	Obligatoryjnie

Doбору mocy kotła dokonano na podstawie ankiety weryfikującej przystąpienie do projektu.

Zaprojektowano kocioł o następujących parametrach:

- sprawność – min. 90%
- moc nominalna – min. 15 kW,

Instalacja kotła na biomasę powinna być wyposażona w sterownik z dedykowanym panelem zewnętrznym.

Wymagane parametry podstawowego paliwa do kotłów

Projektowane urządzenia powinny być dostosowane do spalania paliwa o parametrach zgodnych z PN-EN ISO 17225-2: 2014 lub równoważnej klasa A1, A2 i B granulatu z trocin pellet :

- średnica granulatu 6-8 mm,
- długość granulatu 3,15 – 40 mm,
- wartość opałowa 16,5 – 19,0 MJ/kg,
- wilgotność maks. 10%,

gęstość nasypowa $>600 \text{ kg/m}^3$.

Wymagany osprzęt zabezpieczający kotłów

Projektowane kotły zostaną wyposażone w:

- bezpieczną rurę podającą paliwo ze zbiornika paliwa – cofnięcie płomienia do rury podajnika powoduje stopienie specjalnej elastycznej rury, łączącej palnik ze zbiornikiem paliwa,
- termostat bezpieczeństwa STB - w przypadku przekroczenia temperatury alarmowej 94°C , zastosowany ogranicznik temperatury STB w układzie elektrycznym regulatora elektronicznego odłączy zasilanie wentylatora i podajnika; po zadziałaniu tego zabezpieczenia wymagane jest ręczne odblokowanie,
- armaturę zabezpieczającą w wersji do montażu w układzie zamkniętym – składającą się z zaworu bezpieczeństwa, manometru i odpowietrznika
- węzownicę schładzającą z zaworem termostatycznym bezpośredniego działania w wersji do montażu w układzie zamkniętym – o początku otwarcia przy temperaturze 95°C w kotle (wymagana jest stała nastawa zaworu termostatycznego bez możliwości zmiany nastawy przez użytkownika)

5.1.2 Zabezpieczenie instalacji

Projektuje się następujące zabezpieczenie instalacji:

a) Naczynie otwarte

Zaprojektowano naczynie otwarte, o pojemności użytkowej min. $V_u=19,8\text{dm}^3$ i pojemności całkowitej min. $V_c=25\text{dm}^3$.

b) Rura bezpieczeństwa

Wewnętrzna średnica rury bezpieczeństwa d_{RB} dla kotła powinna wynosić co najmniej 25mm:

Dobiera się rurę bezpieczeństwa DN25.

c) Rura wzbiorcza

Wewnętrzna średnica rury wzbiorczej d_{RW} dla kotła powinna wynosić co najmniej 25mm:

Dobiera się rurę wzbiorczą DN25

d) Rura przelewowa

Dobiera się rurę przelewową DN25

e) Rura sygnalizacyjna

Dobiera się rurę sygnalizacyjną DN20

f) Rura cyrkulacyjna

Dobiera się rurę cyrkulacyjną DN20

g) Rura odpowietrzająca

Dobiera się rurę odpowietrzającą DN20

W celu zabezpieczenia instalacji można wykorzystać istniejące naczynie otwarte i rury zabezpieczające pod warunkiem spełnienia powyższych wymagań.

Zabezpieczenie instalacji zgodnie z normą PN-91/B-02413 lub równoważną.

5.1.3 Przewody

Rurociągi należy wykonać jako stalowe czarne lub miedziane. Rurociągi stalowe przed zaizolowaniem należy zabezpieczyć antykorozyjnie poprzez oczyszczenie oraz malowanie farbą podkładową i nawierzchniową. Roboty antykorozyjne wykonać zgodnie z instrukcją KOR 3A. Rurociągi należy zaizolować. Izolacja termiczna powinna spełniać wymogi zawarte w aktualnie obowiązujących przepisach.

5.1.4 Pompa obiegowa i podmieszania

Pompa obiegowa powinna charakteryzować się parametrami:

- zgodność z wymogami aktualnej dyrektywy energetycznej UE.

Pompa powinna mieć możliwość łatwego odłączenia od instalacji poprzez zastosowanie zaworów odcinających (przed i za pompą), oraz zabezpieczona zaworem zwrotnym oraz filtrem.

5.1.5 Układ odprowadzania spalin

Spaliny z kotła odprowadzić czopuchem do komina indywidualnego. Zaleca się czopuch ze stali kwasoodpornej. Wysokość i przekrój komina powinny zapewnić wymagany przez producenta kotła ciąg kominowy. Usytuowanie wylotu komina zgodnie z obowiązującymi przepisami. Po wykonaniu powyższych prac Użytkownik winien uzyskać pozytywną opinię kominiarską o prawidłowości montażu i drożności przewodów dymowych, co jest warunkiem niezbędnym uruchomienia instalacji kotłowni.

5.1.6 Wentylacja

W pomieszczeniu w którym zainstalowany jest kocioł powinien być zapewniony nawiew powietrza zapewniający prawidłową pracę kotła. Nawiew o powierzchni otworów min. 200cm². Należy wykonać czerpnię w ścianie zewnętrznej i kanał nawiewny typu „Z”. Czerpnię zabezpieczyć siatką. Wywiew kanałem o przekroju nie mniejszym niż 14x14 cm, z otworem wlotowym pod sufitem pomieszczenia wyprowadzonym ponad dach i umieszczonym obok komina. Kanał wywiewny i otwór wlotowy nie mogą mieć urządzeń do zamykania. Wlot i wylot zabezpieczyć siatką. Wykonanie wentylacji kotłowni należy do obowiązków Użytkownika instalacji, który po wykonaniu prac winien uzyskać pozytywną opinię kominiarską w zakresie prawidłowego działania wentylacji, co jest warunkiem niezbędnym uruchomienia instalacji kotłowni.

5.1.7 SYSTEM ZARZĄDZANIA ENERGIĄ TIK technologia informacyjno-komunikacyjna

W celu monitorowania poprawnej pracy instalacji wdrożony zostanie System Zarządzania Energią (dalej zwany SZE). Umożliwi on prezentację przez sieć ON-LINE mieszkańcom, uzysku energetycznego z instalacji oraz pokazywanie ilości zaoszczędzonego CO₂ w stosunku do konwencjonalnej metody produkcji energii (węgiel kamienny) przeliczonej wg. normy: ISO 50001 lub równoważną oraz ISO 14064 lub równoważną.

Zbierane dane można odczytać przez wyświetlacz zabudowany w instalacji. Za pośrednictwem wyświetlacza użytkownik może odczytać aktualną, miesięczną lub roczną oraz sumaryczną ilość wyprodukowanej energii na swojej instalacji. Wszystkie dostępne dane dotyczące pracy systemu są gromadzone w pamięci urządzenia. Przekaz zbieranych danych może być udostępniony również przez aplikację zainstalowaną na smartfonach korzystających z sieci GSM lub sieci zewnętrznej. Przy wykorzystaniu protokołu TCP/IP i sieci Ethernet będzie możliwe monitorowanie i zarządzanie SZE przy użyciu ogólnobudynkowego systemu. Użytkownik będzie miał możliwość analizowania i

weryfikowanie poprawnego funkcjonowania systemu. Tylko osoby znające hasło zabezpieczające będą miały dostęp do szczegółowych danych dotyczących instalacji.

Głównym elementem systemu może być oprogramowanie komunikujące się z instalacją. Jego podstawowym zadaniem będzie zbieranie i przetwarzanie danych dotyczących pracy instalacji. Połączenie między poszczególnymi elementami systemu zrealizowane zostanie za pomocą magistrali (sieci) komunikacyjnej.

Zadania Systemu Zarządzania Energią:

- Wizualizacja stanu instalacji;
- Wizualizacja uzysków energetycznych;
- Diagnostyka awarii instalacji;
- Dostęp przez strony WWW do interfejsu dla wielu operatorów jednocześnie jak również Gminy Sławatycze;
- Dostęp anonimowy bez konieczności podawania hasła, w celu wizualizacji uzysku na ogólnie dostępnej stronie – np. prezentacja zaoszczędzonego CO₂,
- Przechowywanie danych pomiarowych i statystycznych w zabezpieczonej bazie.

Funkcje Systemu Zarządzania Energią

Monitoring i wizualizacja uzysków

Instalacja zostanie podpięta do modułu komunikacyjnego, który udostępni informacje na temat aktualnie produkowanej energii do SZE. Odczyt wszystkich danych zostanie zrealizowany za pomocą konwerterów magistrali RS485/Ethernet.

Diagnostyka instalacji

Użytkownik posiadający uprawnienia do poszczególnych elementów systemu będzie miał możliwość weryfikacji poprawności działania instalacji pod względem stabilności pracy wszystkich urządzeń oraz ilości wytworzonej energii.

Graficzny interfejs użytkownika

Graficzny interfejs użytkownika będzie umożliwiał monitorowanie, przeglądanie aktualnych i archiwalnych danych oraz analizowanie poprawności działania poszczególnych urządzeń. Dane będą mogły zostać przedstawione w postaci czytelnych kolorowych grafik obrazujących w intuicyjny sposób aktualny stan pracy poszczególnych elementów. Użytkownik w dowolnym momencie będzie miał możliwość sprawdzenia archiwalnych danych i zaprezentowania ich w postaci wykresów obejmujących dowolny zakres czasowy.

Wizualizacja umożliwia udostępnienie anonimowym użytkownikom strony WWW pokazującej aktualny stan wybranego procesu technologicznego bez konieczności logowania się do systemu. Funkcjonalność ta ułatwi możliwość prezentacji np. zaoszczędzonego CO₂ przez całą instalację.

Projekt uruchamia serwisy, za pośrednictwem których użytkownicy będą mogli transakcji on-line (zgłaszanie awarii, uwagi i skargi, zapytania).

6. PRÓBY I ODBIORY

Po zakończeniu robót montażowych należy przepłukać instalację mieszaniną wody i sprężonego powietrza. Płukanie prowadzić aż do chwili uzyskania ilości zanieczyszczeń nie przekraczającej 5 mg/l. Przepłukaną instalację należy poddać próbie hydraulicznej przy ciśnieniu równym; ciśnienie robocze + 0,2 MPa, natomiast c.w.u. na ciśnienie 1,5 ciśnienia roboczego. Po uzyskaniu pozytywnego wyniku próby ciśnieniowej należy przeprowadzić próbę szczelności „na gorąco”. Sposób wykonania prób określają „Warunki techniczne wykonania i odbioru robót budowlano-montażowych” oraz norma PN/B-10400 lub równoważną.

7. ZAKRES OBOWIĄZKÓW WYKONAWCY

- montaż armatury, urządzeń i pozostałych elementów wg schematu technologicznego,
- instalacja układu sterującego
- wykonanie płukania oraz prób ciśnieniowych instalacji
- napełnienie instalacji
- uruchomienie instalacji
- przeszkolenie Użytkowników
- sporządzenie instrukcji obsługi i przekazanie jej Użytkownikom
- uzupełnienie i uszczelnienie ubytków po przejściach przewodów,
- wykonanie przewodów instalacji wody zimnej, ciepłej c.o. i elektrycznych niezbędnych do połączenia z projektowanym systemem.
- w przypadku montażu kotła w układzie zamkniętym dostarczenie:
 - armatury zabezpieczającej składającej się z zaworu bezpieczeństwa, manometru i odpowietrznika
 - węzownicy schładzającej z zaworem termostatycznym bezpośredniego działania o początku otwarcia przy temperaturze 95°C w kotle (wymagana jest stała nastawa zaworu termostatycznego bez możliwości zmiany nastawy przez użytkownika)

8. ZAKRES OBOWIĄZKÓW WŁAŚCICIELA/UŻYTKOWNIKA BUDYNKU

- posiadanie w pomieszczeniu, w którym będą instalowane urządzenia związane z instalacją kotła instalacji elektrycznej. Zakłada się, że instalacja w budynku spełnia wymogi prawa budowlanego i jest zgodna z pkt. 9 dokumentacji. W przypadku braku instalacji elektrycznej spełniającej wymagania pkt. 9 Użytkownik dostosuje w/w we własnym zakresie.
- zagwarantowanie niezbędnej do montażu urządzeń powierzchni i wysokości pomieszczenia,
- wykonanie utwardzonego, stabilnego i poziomego podłoża, na którym będzie montowany kocioł,
- zagwarantowanie warunków, w których temperatura pomieszczenia nie spadnie poniżej 5°C,
- udostępnienie mediów niezbędnych do realizacji robót budowlanych,

9. WYTYCZNE BRANŻOWE

Wytyczne budowlane

Należy wykonać niezbędne otwory, a następnie uzupełnić i odbudować ubytki po przejściach instalacji.

Wytyczne elektryczne

Podłączenie wybudowanej instalacji do sieci wewnętrznej

Wybudowana instalacja może być podłączona do wydzielonego obwodu 1 faz zabezpieczonego wyłącznikiem przeciwporażeniowym różnicowo-prądowy o prądzie zadziałania $\Delta I_n = 30 \text{ mA}$. W celu zasilenia wybudowanego urządzenia należy wykonać wydzielony obwód 1faz przewodem YDY 3x2,5mm² układany w RL 18 z ist. TB budynku do miejsca zainstalowania sterownika obsługującego mikroinstalację, obwód należy zakończyć skrzynka bezpiecznikowa n/t typu RN 1x9 min IP44. Wyposażenie rozdzielnic RN: wył. przeciwporażeniowy 30mA, wył. nadmiaroprądowy B16A, ochronnik przepięć typ II (C).

W pomieszczeniu zainstalowanej mikroinstalacji należy wykonać szynę wyrównawczą bednarką ocynkowaną FeZn 25x4. Do szyny wyrównawczej należy podłączyć wszystkie instalacje, stelaże, konstrukcje stalowe wyposażenia technologicznego mikroinstalacji, rurociągi metalowe technologiczne, sanitarne i wentylacyjne. Szynę wyrównawczą należy uziemić. Rezystancja szyny $R < 10 \Omega$. Połączenia wyrównawcze lokalne wykonać przewodem Ly żo 6 mm² stosując opaski uziemiające. Do przewodu PE przyłączyć wszystkie metalowe elementy, zachowując normatywne strefy ochronne pomiędzy instalacjami elektrycznymi i sanitarnymi.

Dodatkowa ochrona przeciwporażeniowa i przepięciowa

Jako dodatkową ochronę przeciwporażeniową dla mikroinstalacji projektuje się samoczynne wyłączenie zasilania w układzie TN-S za pomocą zabezpieczenia przetężeniowych (wyłącznik

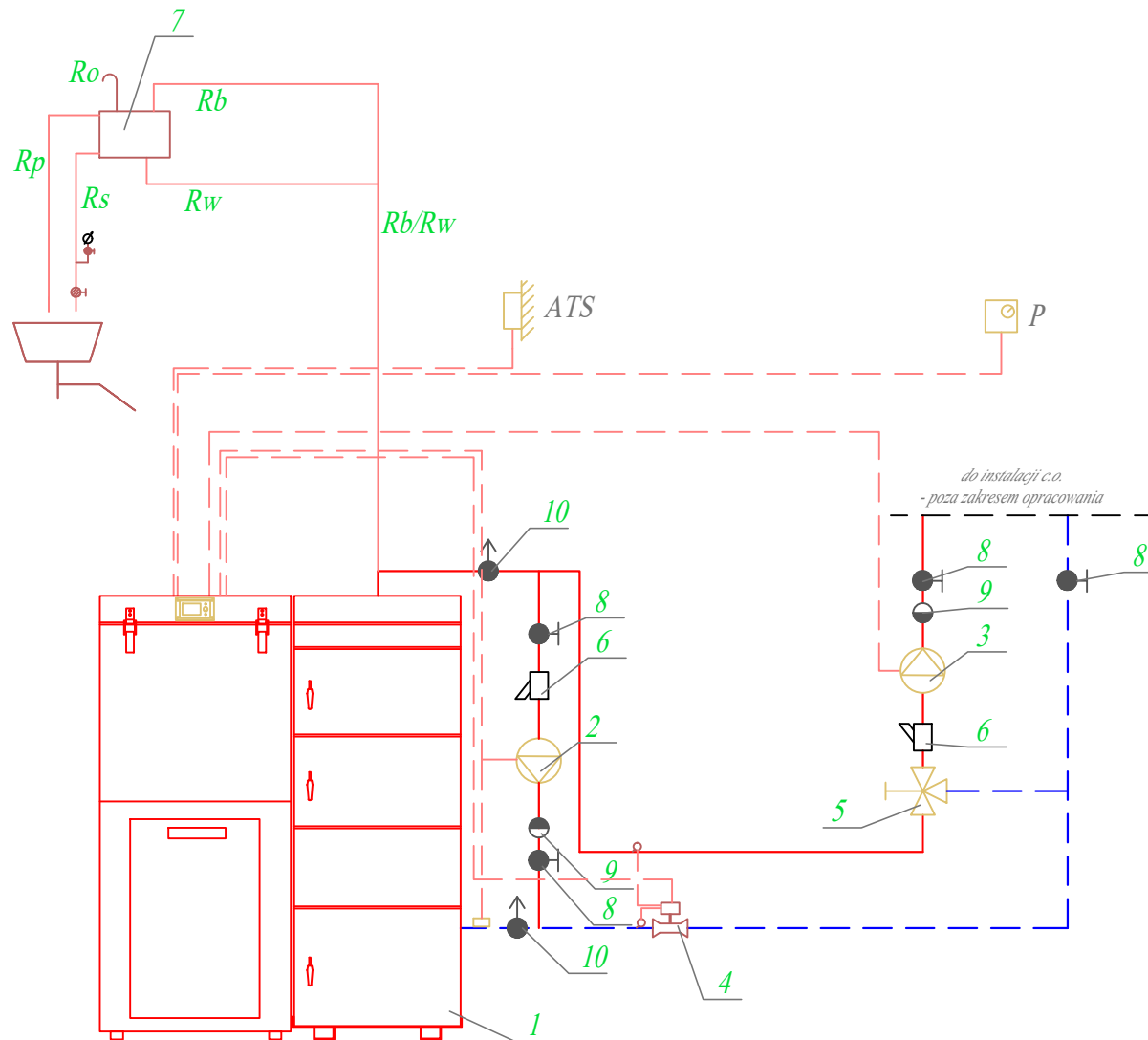
samoczynny z wyzwalaczami nadprądowymi) i urządzeń ochronnych różnicowoprądowych reagujących na pojawienie się prądu upływu (wyłączniki różnicowoprądowe). Proj. obwód zabezpieczyć za pomocą wyłącznika różnicowo-prądowego. Uziemienie przewodu PEN wykonać przewodem LgY 16mm² podłączonym do płaskownika FeZn 25x4 mm, z uziemieniem pionowym z prętów stalowych Φ 16mm o długości odpowiadającej uzyskaniu rezystancji uziemienia poniżej 10 Ω . W instalacji odbiorczej zasilającej projektowany odbiornik podlegający ochronie przeciwporażeniowej należy stosować wydzielony przewód ochronny PE. Przewód ochronny winien być oznaczony izolacją w kolorze żółto-zielonym. Przewód ochronny PE nie może się łączyć z przewodem N w żadnym punkcie instalacji. Po wykonaniu instalacji ochrony od porażień należy dokonać pomiarów skuteczności dodatkowej ochrony. Dla ochrony przeciwprzebiegowej zamontować w rozdzielni ochronniki przepięć klasy B+C.

10. UWAGI KOŃCOWE

1. Wykonawca ma obowiązek wykonania robót z uwzględnieniem obowiązujących norm, i przepisów branżowych. Roboty budowlane należy wykonać stosując materiały i urządzenia posiadające niezbędne atesty, dopuszczenia i certyfikaty wydane przez jednostki akredytowane zgodnie z rozporządzeniem Parlamentu Europejskiego i Rady WE nr 765/2008.
2. Podczas użytkowania, serwisu i obsługi urządzeń związanych z instalacją należy bezwzględnie przestrzegać przepisów BHP.
3. Podczas użytkowania, serwisu i obsługi urządzeń związanych z instalacją należy bezwzględnie stosować się do zaleceń DTR oraz instrukcji obsługi producentów urządzeń,
4. Istniejąca instalacja grzewcza dla potrzeb przedmiotowego budynku powinna być wykonana zgodnie z przepisami Prawa Budowlanego,
5. Pomieszczenie, w którym zamontowano urządzenia związane z instalacją a powinno być zabezpieczone przed dostępem osób nieupoważnionych, a w szczególności: dzieci, osób pod wpływem alkoholu i innych będących nieświadomymi możliwych zagrożeń oraz zwierząt.
6. Wszelkie remonty, przeglądy, naprawy instalacji powinny być dokonywane przez wykwalifikowane osoby posiadające niezbędną wiedzę, doświadczenie oraz uprawnienia.
7. Do prawidłowego działania niezbędny jest okresowy przegląd urządzeń i instalacji. Wszystkie nieprawidłowości w pracy urządzeń i instalacji powinny być niezwłocznie usunięte przez uprawnione służby eksploatacyjne.
8. Za stan istniejących w budynku instalacji odpowiada właściciel budynku. W przypadku, gdy istniejące instalacje są niezgodne z obowiązującymi przepisami Właściciel powinien doprowadzić je do obowiązujących przepisów.
9. Przed przekazaniem instalacji do użytkowania należy dokonać przeszkolenia użytkownika/właściciela instalacji oraz przekazać instrukcję obsługi i eksploatacji. Z powyższych czynności należy sporządzić protokół.

Opracował:

SCHEMAT INSTALACJI KOTŁA



OZNACZENIA

- 1 - Kocioł na biomasę
- 2 - Pompa obiegowa
- 3 - Pompa obiegowa
- 4 - Ciepłomierz
- 5 - Zawór mieszający
- 6 - Filtr
- 7 - Naczynie zabezpieczające
- 8 - Zawór odcinający
- 9 - Zawór zwrotny
- 10 - Odpowietrznik automatyczny

ATS - czujnik temperatury zewnętrznej
P - sterownik

- - inst. c.o. -zasilenie (materiał jak w stanie istniejącym)
- - inst. c.o. -powrót (materiał jak w stanie istniejącym)
- - - - - automatyka

INWESTOR: Gmina Sławatycze adres: Rynek 14, 21-515 Sławatycze			
OBIEKT: Budynki mieszkalne w Gminie Sławatycze			
TEMAT: Typowy projekt instalacji kotła na biomasę o mocy 15kW w ramach zadania: "Sławatycze – Gmina z energią"			
FUNKCJA	IMIĘ I NAZWISKO	nr upr.	PODPIS
projektant	mgr inż. Piotr Dawidziuk	LUB/0067/PWOS/07	
TREŚĆ RYSUNKU:			
Schemat instalacji kotła		DATA	nr rys.1
			skala -:-