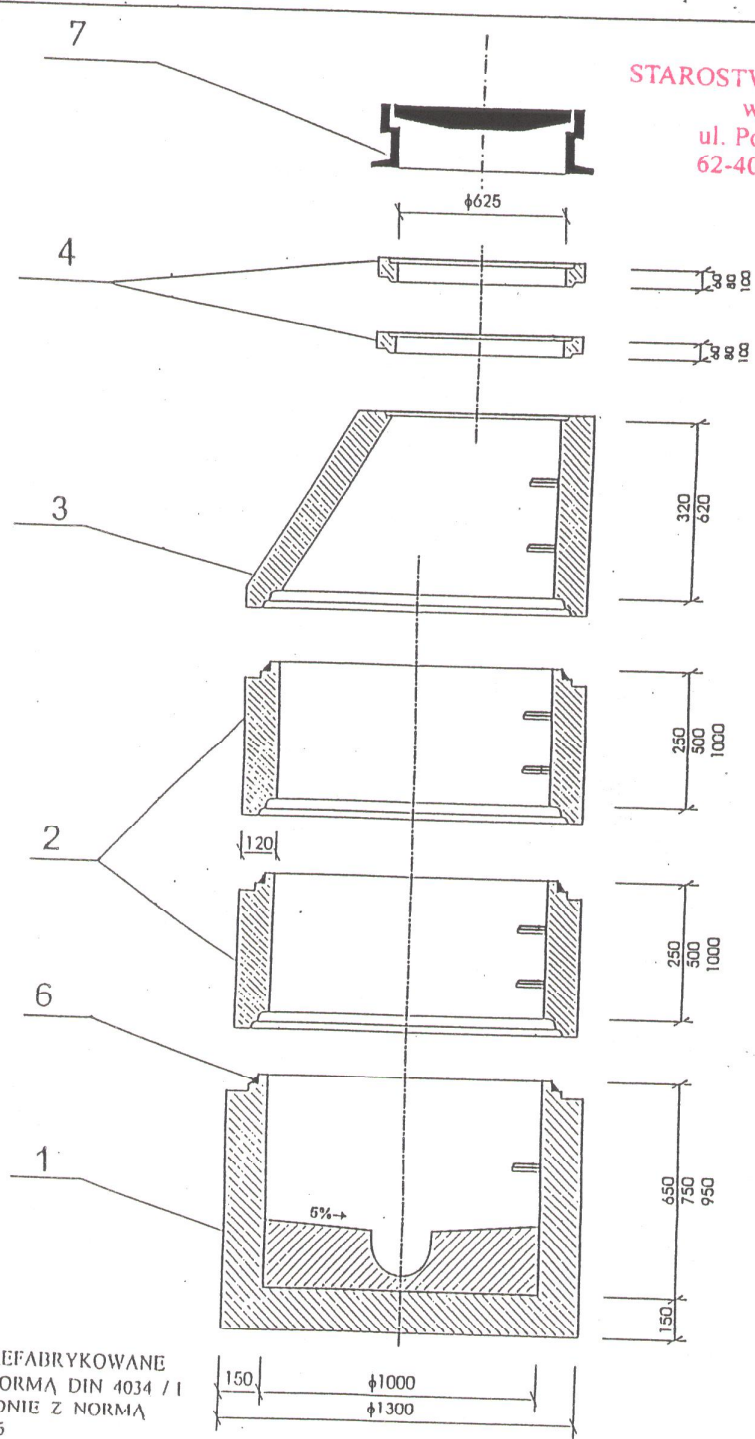


**STUDZIENKI KANALIZACYJNE DN 1000 / I
Z BETONU B 45**



STAROSTWO POWIATOWE
w Słupcy
ul. Poznańska 20
62-400 SŁUPCA (28)

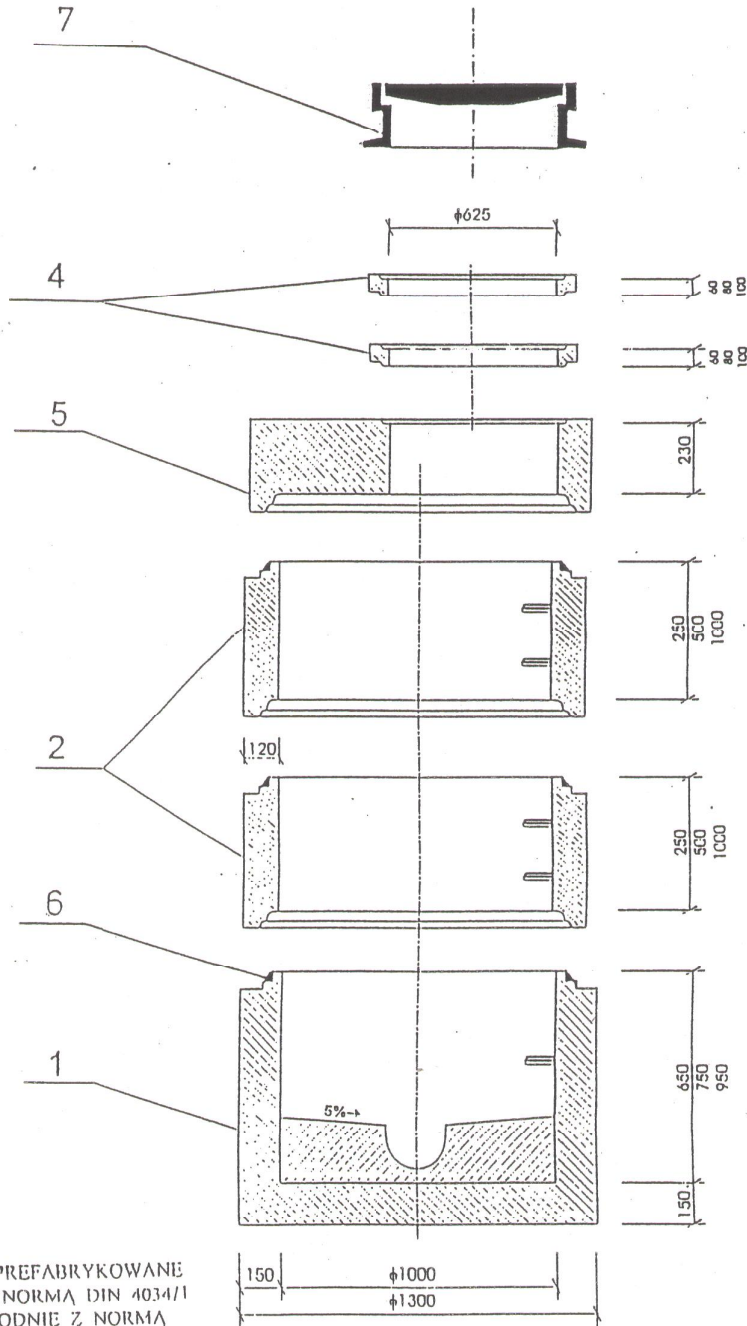
ELEMENTY BETONOWE PREFABRYKOWANE
WYKONANE ZGODNIE Z NORMĄ DIN 4034 / I
ELEMENTY ŻELIWNE ZGODNIE Z NORMĄ
PN-II-74051 , PN-64/B74086

- 1. DNO STUDZIENKI
- 2. KRĘGI BETONOWE
- 3. ZWĘŻKI BETONOWE
- 4. PIERŚCIENIE DYSTANSOWE
- 5. PLYTA POKRYWOWA
- 6. USZCZELKA ELASTOMEROWA
- 7. WLAZ ŻELIWNY

Wielkopolski Zarząd Melioracji i Urządzeń Wodnych w Poznaniu		ul. Okólna 59	
62-510 Konin		Gospodarstwo Pomocnicze ROLWOD	
PROJEKT BUDOWLANY - RYSUNKI SZCZEGÓŁOWE			
Obiekt	Kanalizacja sanitarna z przykanalikami we wsi Powidz, Przybrodzin, Ostrowo		
Investor	GMINA POWIDZ ul. 29 Grudnia 24, 62-430 Powidz		
Skala 1 : 100	Egz. Nr	Zal. Nr	
Projektant :	inż. K. Cybulski upr. bud. w spec. instal.-inż. sieci wod.-kan. UAN 73/8346/II/21/86		
Projektant :	mgr inż. J. Chajdasz upr. bud. w spec. instal.-inż. sieci wod.-kan. GP 7342/180/94		
Sprawdzający :	inż. A. Małiński upr. bud. w spec. instal.-inż. sieci wod.-kan. DIR/INN/600/143/06		
Data:	lipiec 2007r.		

**STUDZIENKI KANALIZACYJNE DN 1000 / II
Z BETONU B 45**

STAROSTWO POWIATOWE
w Słupcy
ul. Poznańska 20
62-400 SŁUPCA (28)

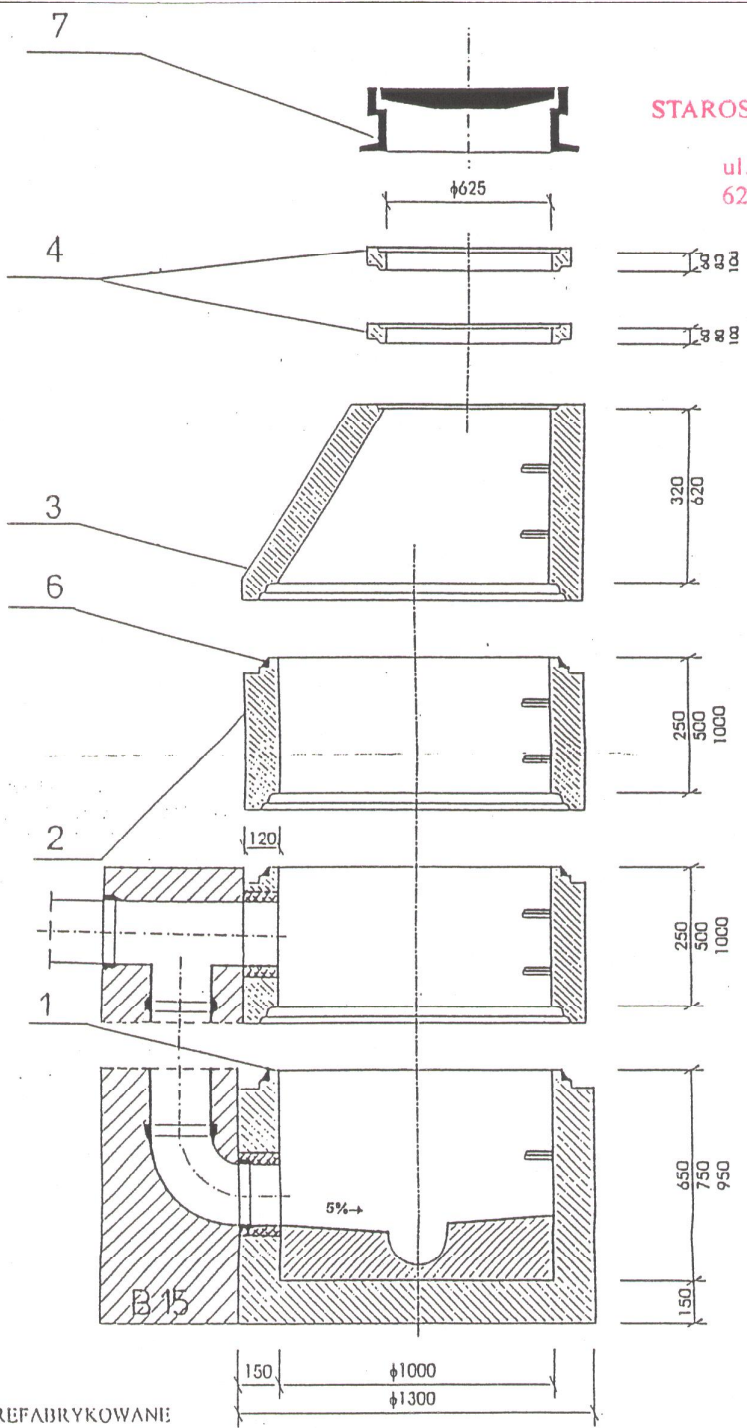


ELEMENTY BETONOWE PREFABRYKOWANE
WYKONANE ZGODNIE Z NORMĄ DIN 4034/1
ELEMENTY ŻELIWNE ZGODNIE Z NORMĄ
PN-11-74051, PN-64/B74086

1. DNO STUDZIENKI
2. KRĘGI BETONOWE
3. ZWĘŻKI BETONOWE
4. PIERŚCIENIE DYSTANSOWE
5. PLYTA POKRYWOWA
6. USZCZELKA ELASTOMEROWA
7. WŁAZ ŻELIWNY

Wielkopolski Zarząd Melioracji i Urządzeń Wodnych w Poznaniu			
62-510 Konin		Gospodarstwo Pomocnicze ROLWOD ul. Okólna 59	
Dokumentacja	PROJEKT BUDOWLANY - RYSUNKI SZCZEGÓŁOWE		
Objekt	Kanalizacja sanitarna z przykalkami we wsi Powidz, Przybrodziej, Ostrowo		
Investor	GMINA POWIDZ ul. 29 Grudnia 24, 62-430 Powidz		
Skala 1 : 100		Egz. Nr	Zal. Nr
Projektant :	inż. K. Cybulski upr. bud. w spec. instal.-inz. sieci wod.-kan. UAN 73/8346/II/21/86		
Projektant :	mgr inż. J. Chajdasz upr. bud. w spec. instal.-inz. sieci wod.-kan. GP 7342/180/94		
Sprawdzający :	inż. A. Malinowski upr. bud. w spec. instal.-inz. sieci wod.-kan. DIR/INN/600/143/06		
Data:	lipiec 2007r.		

**STUDZIENKI KANALIZACYJNE DN 1000 / I / II / S
Z BETONU B 45**



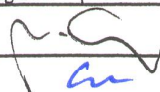
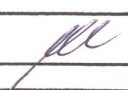
STAROSTWO POWIATOWE
w Słupcy
ul. Poznańska 20
62-400.SŁUPCA (28)

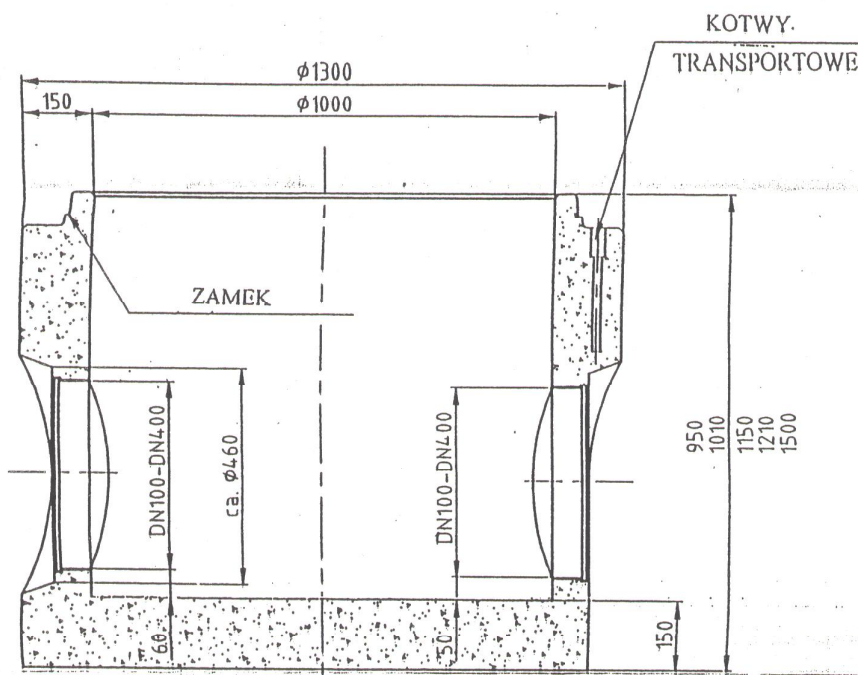
ELEMENTY BETONOWE PREFABRYKOWANE
WYKONANE ZGODNIE Z NORMĄ DIN 4034/1
ELEMENTY ŻELIWNIE ZGODNIE Z NORMĄ
PN- II- 74051 , PN- 64/ B74086

1. DNO STUDZIENKI
2. KRĘGI BETONOWE
3. ZWĘŻKI BETONOWE
4. PIERŚCIENIE DYSTANSOWE
5. PŁYTA POKRYWOWA
6. USZCZELKA ELASTOMEROWA
7. WŁAZ ŻELIWNY

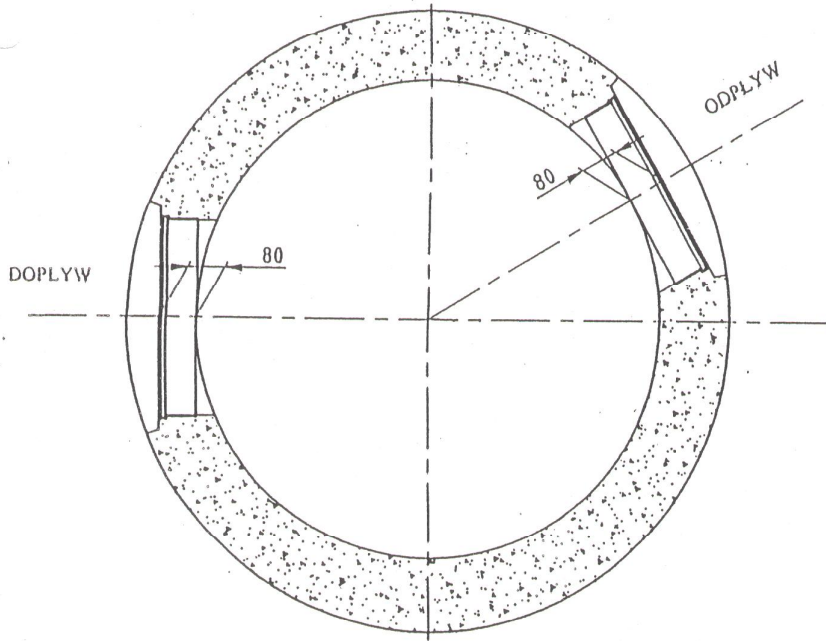
Wielkopolski Zarząd Melioracji i Urządzeń Wodnych w Poznaniu		ul. Okólna 59	
62-510 Konin		Gospodarstwo Pomocnicze ROLWOD	
Dokumentacja	PROJEKT BUDOWLANY - RYSUNKI SZCZEGÓŁOWE		
Obiekt	Kanalizacja sanitarna z przkanalikami we wsi Powidz, Przybrodzin, Ostrowo		
Inwestor	GMINA POWIDZ ul. 29 Grudnia 24, 62-430 Powidz		
Skala 1 : 100	Egz. Nr	Zał. Nr	
Projektant :	inż. K. Cybulski upr. bud. w spec. instal.-inż. sieci wod.-kan. UAN 73/8346/II/21/86		
Projektant :	mgr inż. J. Chajdasz upr. bud. w spec. instal.-inż. sieci wod.-kan. GP 7342/180/94		
Sprawdzający :	inż. A. Maliński upr. bud. w spec. instal.-inż. sieci wod.-kan. DIR/INN/600/143/06		
Data:	lipiec 2007r.		

177

Wielkopolski Zarząd Melioracji i Urządzeń Wodnych w Poznaniu		ul. Okólna 59	
62-510 Konin	Gospodarstwo Pomocnicze ROLWOD		
Dokumentacja	PROJEKT BUDOWLANY - RYSUNKI SZCZEGÓŁOWE		
Obiekt	Kanalizacja sanitarna z przkanalikami we wsi Powidz, Przybrodzin, Ostrowo		
Inwestor	GMINA POWIDZ ul. 29 Grudnia 24, 62-430 Powidz		
Skala 1 : 100	Egz. Nr	Zał. Nr	
Projektant :	inż. K. Cybulski upr. bud. w spec. instal.-inż. sieci wod.-kan. UAN 73/8346/II/21/86		
Projektant :	mgr inż. J. Chajdasz upr. bud. w spec. instal.-inż. sieci wod.-kan. GP 7342/180/94		
Sprawdzający :	inż. A. Maliński upr. bud. w spec. instal.-inż. sieci wod.-kan. DIR/INN/600/143/06		
Data:	lipiec 2007r.		



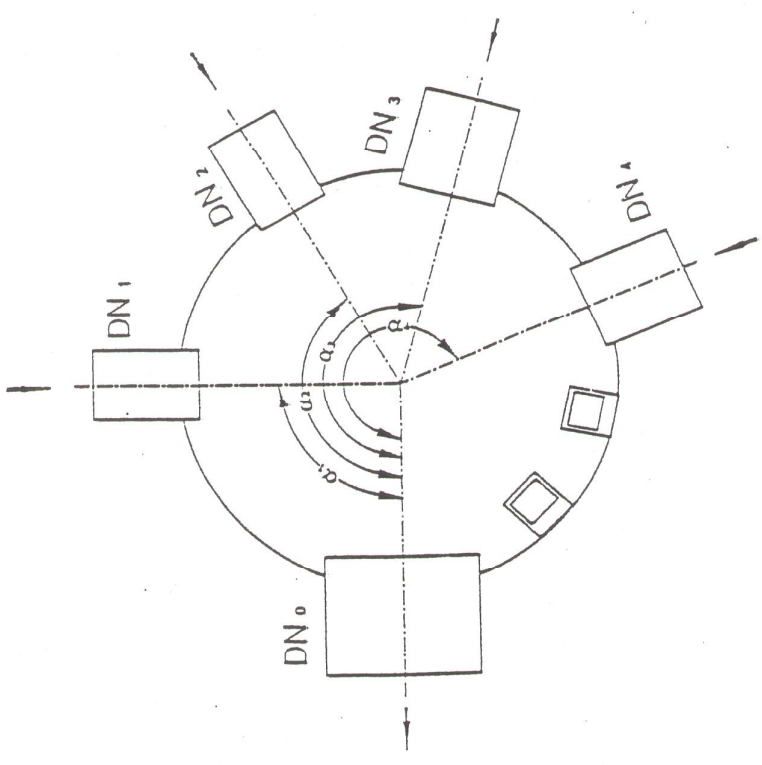
STAROSTWO POWIATOWE
w Słupcy
ul. Poznańska 20
62-400 SŁUPCA (28)



**PRZEJŚCIE SZCZELNE
W ŚREDNICACH DN 100 - DN 400
DLA STUDZIENEK BETONOWYCH
Z BETONU B 45**

USYTUOWANIE KANAŁÓW DOPEŁYWOWYCH

STAROSTWO POWIATOWE
w Słupcy
ul. Poznańska 20
62-400 SŁUPCA (28)



150 ≤ DN ≤ 200

UWAGA:

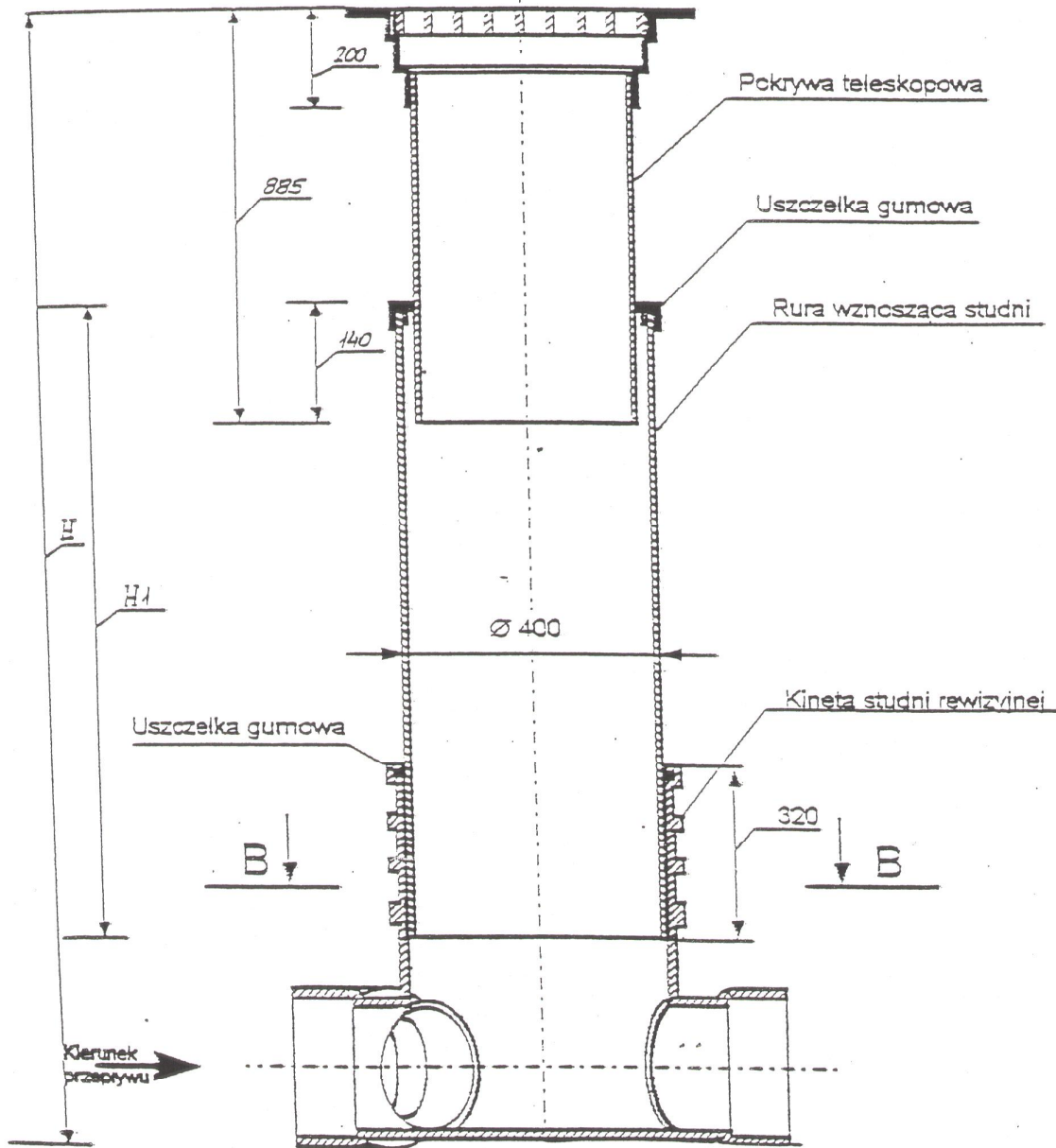
WŁĄCZENIE KANAŁU WYKONANE ZA POMOCĄ PRZEJŚCIA SZCZELNEGO.

Wielkopolski Zarząd Melioracji i Urządzeń Wodnych w Poznaniu 62-510 Konin				Gospodarstwo Pomocnicze ROLWOD ul. Okólna 59	
Dokumentacja	PROJEKT BUDOWLANY - RYSUNKI SZCZEGÓŁOWE				
Obiekt	Kanalizacja sanitarna z przkanalikami we wsi Powidz, Przybrodzin, Ostrowo				
Inwestor	GMINA POWIDZ ul. 29 Grudnia 24, 62-430 Powidz				
Skala 1 : 100				Egz. Nr	Zal. Nr
Projektant :	inż. K. Cybulski upr. bud. w spec. instal.-inż. sieci wod.-kan. UAN 73/8346/II/21/86			[Signature]	[Signature]
Projektant :	mgr inż. J. Chajdasz upr. bud. w spec. instal.-inż. sieci wod.-kan. GP 7342/180/94				
Sprawdzający :	inż. A. Maliński upr. bud. w spec. instal.-inż. sieci wod.-kan. DIR/INN/600/143/06			[Signature]	[Signature]
Data:	lipiec 2007r.				

Studzienka kanalizacyjna teleskopowa - TL
- rozgałęźna -

A - A

STAROSTWO POWIATOWE
w Słupcy
ul. Poznańska 20
62-400 SŁUPCA (28)

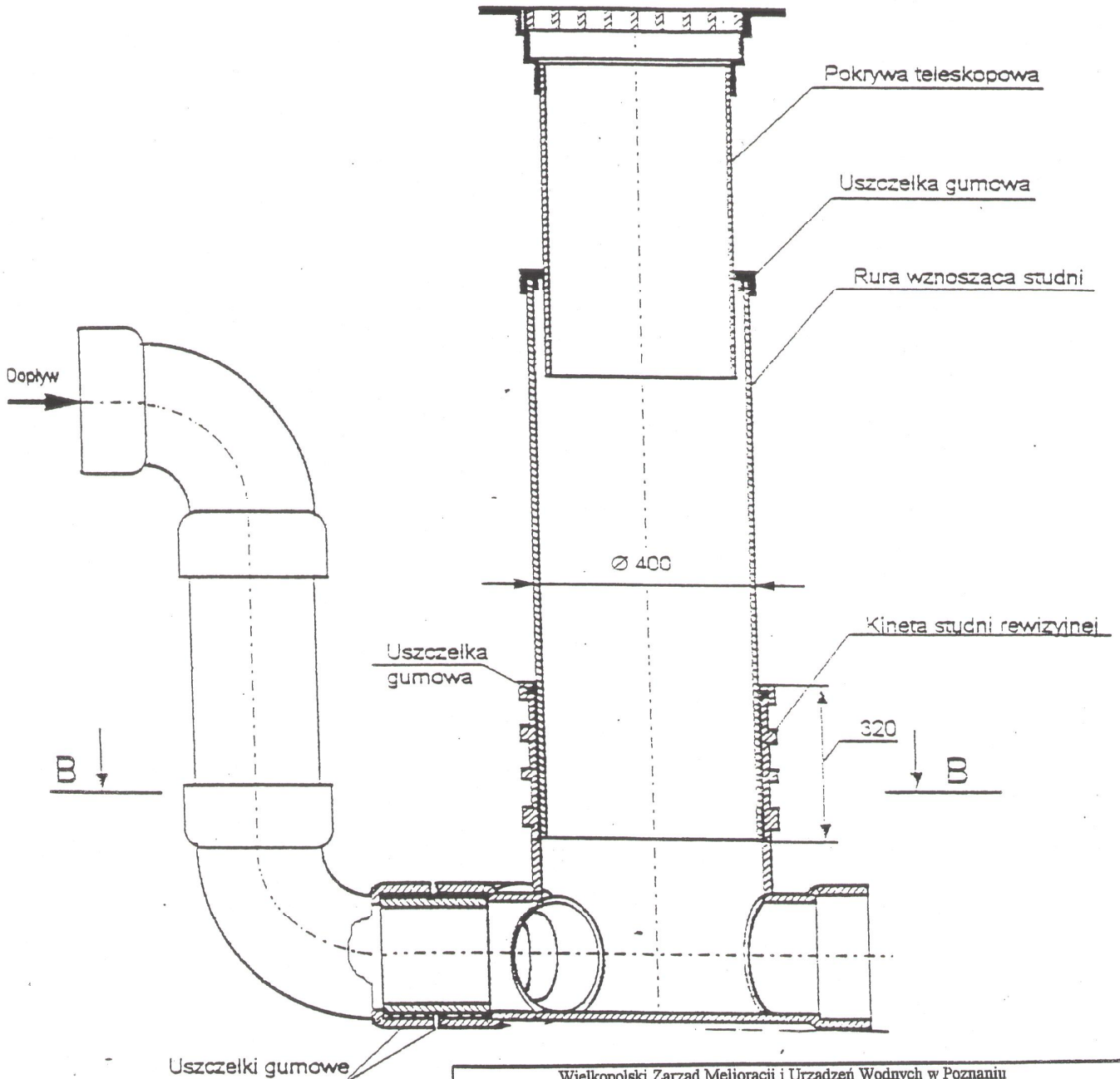


Wielkopolski Zarząd Melioracji i Urządzeń Wodnych w Poznaniu		ul. Okólna 59	
62-510 Konin		Gospodarstwo Pomocnicze ROLWOD	
Dokumentacja	PROJEKT BUDOWLANY - RYSUNKI SZCZEGÓŁOWE		
Obiekt	Kanalizacja sanitarna z przkanalikami we wsi Powidz, Przybrodzin, Ostrowo		
Investor	GMINA POWIDZ ul. 29 Grudnia 24, 62-430 Powidz		
Skala 1 : 100	Egz. Nr	Zal. Nr	
Projektant :	inż. K. Cybulski upr. bud. w spec. instal.-inż. sieci wod.-kan. UAN 73/8346/II/21/86		
Projektant :	mgr inż. J. Chajdasz upr. bud. w spec. instal.-inż. sieci wod.-kan. GP 7342/180/94		
Sprawdzający :	inż. A. Maliński upr. bud. w spec. instal.-inż. sieci wod.-kan. DIR/INN/600/143/06		
Data:	lipiec 2007r.		

Studzienka kanalizacyjna teleskopowa - TL
- spadowa -

A - A

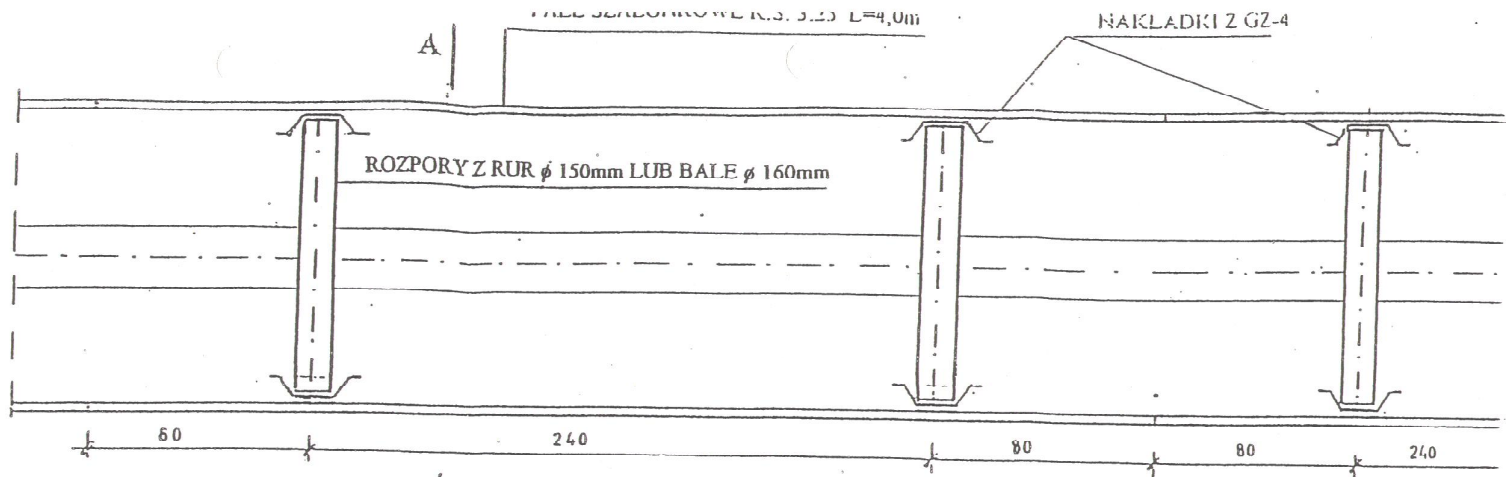
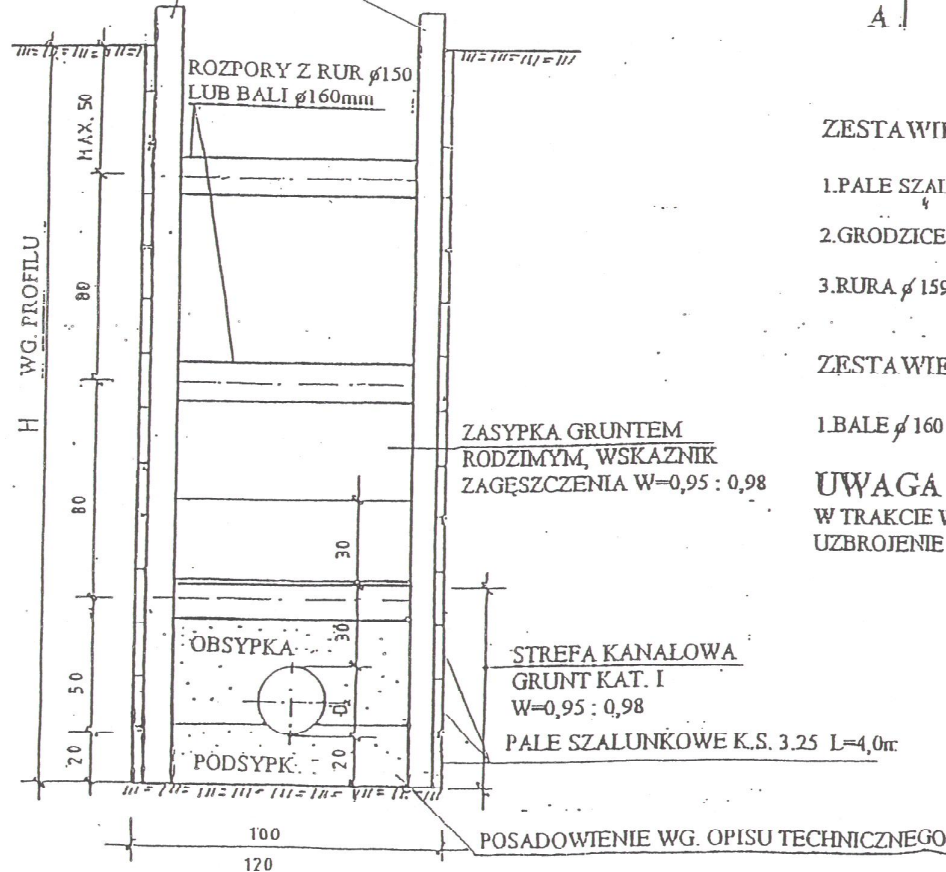
STAROSTWO POWIATOWE
w Słupcy
ul. Poznańska 20
62-400 SŁUPCA. (28)



Wielkopolski Zarząd Melioracji i Urządzeń Wodnych w Poznaniu		
62-510 Konin	Gospodarstwo Pomocnicze ROLWOD	ul. Okólna 59
Dokumentacja	PROJEKT BUDOWLANY - RYSUNKI SZCZEGÓŁOWE	
Obiekt	Kanalizacja sanitarna z przkanalikami we wsi Powidz, Przybrodzin, Ostrowo	
Inwestor	GMINA POWIDZ ul. 29 Grudnia 24, 62-430 Powidz	
Skala 1 : 100	Egz. Nr	Zał. Nr
Projektant :	inż. K. Cybulski upr. bud. w spec. instal.-inż. sieci wod.-kan. UAN 73/8346/II/21/86	
Projektant :	mgr inż. J. Chajdasz upr. bud. w spec. instal.-inż. sieci wod.-kan. GP 7342/180/94	
Sprawdzający :	inż. A. Maliński upr. bud. w spec. instal.-inż. sieci wod.-kan. DIR/INN/600/143/06	
Data:	lipiec 2007r.	

PRZEKRÓJ A-A

NAKLADKI Z GZ-4



ZESTAWIENE STALI DLA ZABEZPIECZENIA WYKOPU ODC. 4,0 m

1. PALE SZALUNKOWE K.S. 3.25	L=4,0m	SZT.20	G=672 KG
2. GRODZICE GZ 4	L=2,8m	SZT. 4	G=155 KG
3. RURA φ 159/8 ROZPORA	L=1,1m	SZT. 6	G=196 KG
	OGÓLEM		1023 KG

ZESTAWIENIE DREWNA (ROZPORY) DLA ODC. 4,0 mb

1. BALE φ 160 mm	SZT. 6	M=0,15
------------------	--------	--------

UWAGA

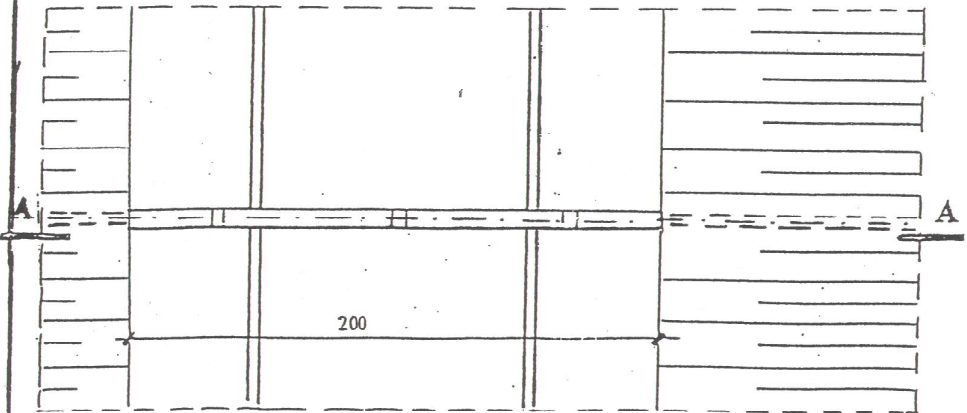
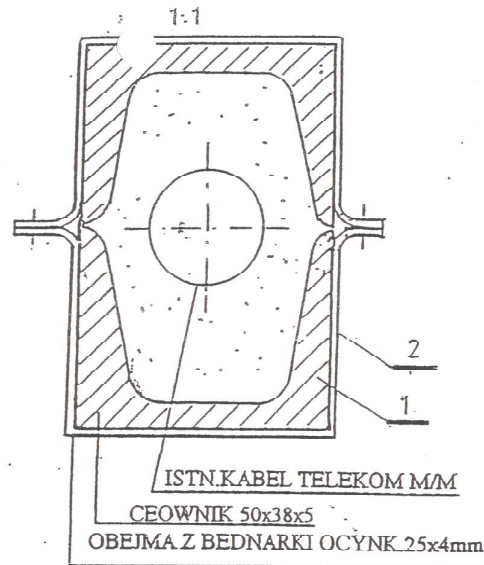
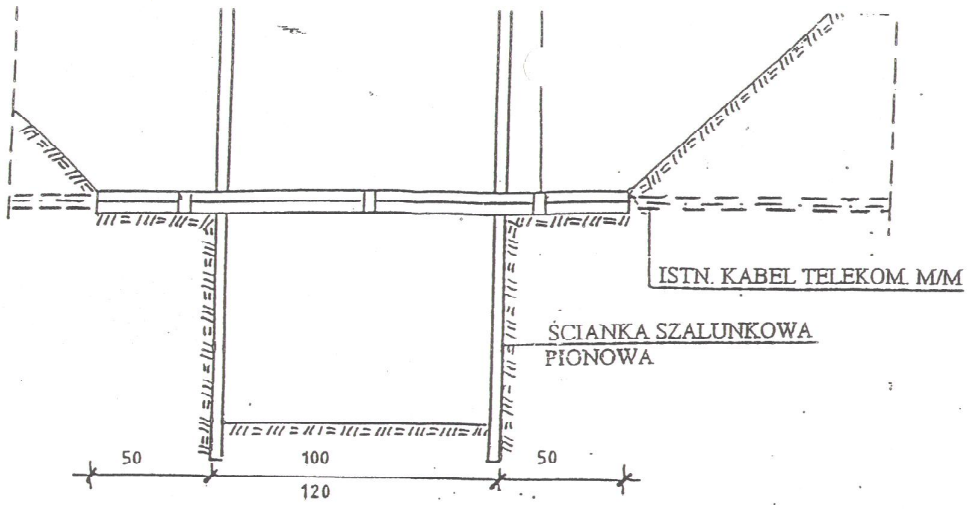
W TRAKCIE WYKONYWANIA WYKOPÓW ZWRACAĆ UWAGĘ NA ISTN. UZBROJENIE PODZIEMNE.

STAROSTWO POWIATOWE

w Słupcy
ul. Poznańska 20
62-400 SŁUPCA (28)

Wielkopolski Zarząd Melioracji i Urządzeń Wodnych w Poznaniu	
62-510 Komlin	Gospodarstwo Pomocnicze ROI WOD
PROJEKT BUDOWLANY - RYSUNKI SZCZEGÓŁOWE	
Objekt: Kanalizacja sanitarna z przykanalikami we wsi Powiśle, Przypodszin, Ostrowo	
Investor: GMINA POWIŚLE ul. 29 Grudnia 24, 62-430 Powiśle	
Skala 1 : 100	Instal. K. Cybulski upr. bud. w spec. instal. -inz. sieci wod.-kan. UAN 73/8346/P/21/86
Projektant :	ingr inż. J. Chajdasz upr. bud. w spec. instal. -inz. sieci wod.-kan. GP 7342/180/94
Sprawdzający :	inż. A. Maliniski upr. bud. w spec. instal. -inz. sieci wod.-kan. DIR/INN/600/143/06
Data: lipiec 2007r.	
Erz. Nr	Zal. Nr

PRZEKRÓJ CHARAKTERYSTYCZNY ZABEZPIECZENIA WYKOPU.



STAROSTWO POWIATOWE
w Śliupcy
ul. Poznańska 20
62-400 ŚLUPCA (28)

UWAGA:

1. PO ZASYPIANIU WYKOPU POD REALIZOWANY RUROCIĄG, ZE WZGLĘDU NA TZW. „SIADANIE GRUNTU” KONSTRUKCJE ZABEZPIECZ. NALEŻY POZOSTAWIĆ NA STAŁE.
2. ILOŚĆ ZABEZPIECZEŃ WG. PROFILU.

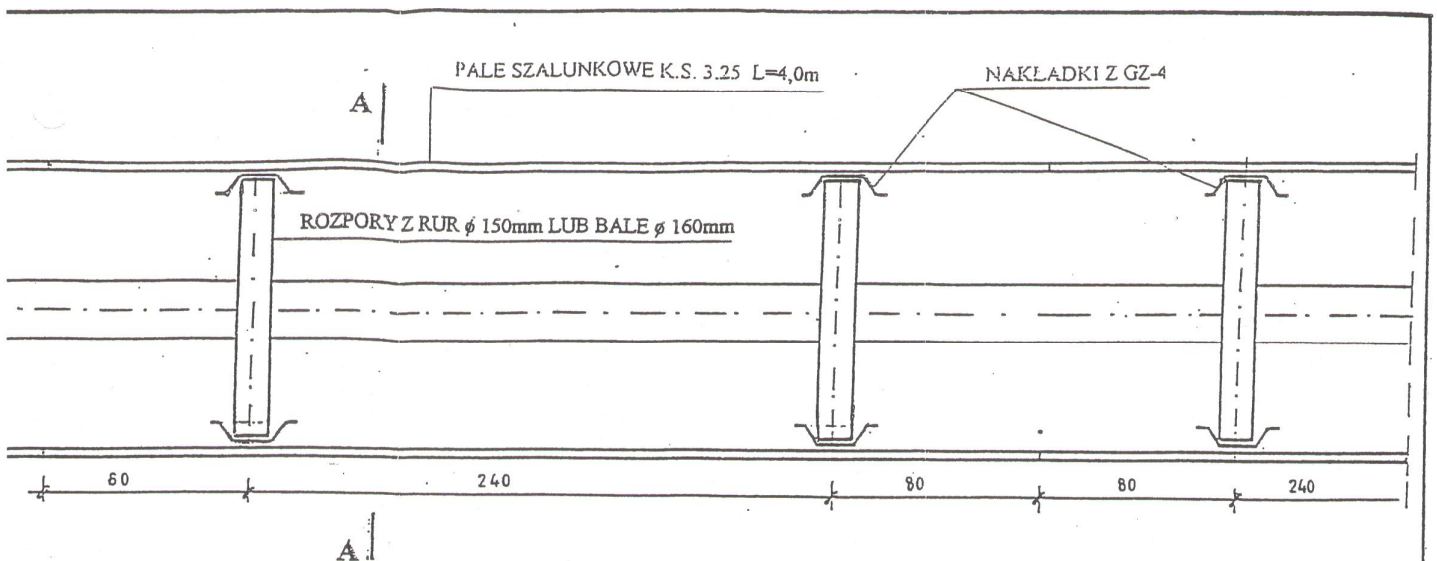
2	BEDNARKA OCYNKOWANA	PR.HUT.	25x4	MB 2.0	0,79 kg/mb
1	CEOWNIK STALOWY	PR.HUT.	C 50x38x5	2x21	
		KAT.	PRZEKRÓJ	ILOŚĆ	UWAGI

SPOSÓB ZABEZPIECZENIA KABLA DOZIEMNEGO TELEKOMUNIKACYJNEGO I ELEKTROENERGETYCZNEGO.

Wielkopolski Zarząd Melioracji i Urządzeń Wodnych w Poznaniu		ul. Okólna 59
Gospodarstwo Pomocnicze ROL WOD		
62-510 Komlin		
Dokumentacja	PROJEKT BUDOWLANY - RYSUNKI SZCZEGÓŁOWE	
Obiekt	Kanalizacja sanitarna z przyławkami we wsi Powidz, Przybrodziej, Ostrowo	
Investor	GMINA POWIDZ ul. 29 Grudnia 24, 62-430 Powidz	
Skala 1:100	Egz. Nr Zal. Nr	
Projektant :	inż. K. Cybulski upr. bud. w spec. instal.-inż. sieci wod.-kan. UAN 73/8346/II/21/86	
Projektant :	mgr inż. J. Chojdasz upr. bud. w spec. instal.-inż. sieci wod.-kan. GP 7342/180/94	
Sprawdzający :	inż. A. Maturski upr. bud. w spec. instal.-inż. sieci wod.-kan. DIR/DN/600/143/06	
Data:	lipiec 2007r.	

182

STAROSTWO POWIATOWE
w Słupcy
ul. Poznańska 20
62-400 SŁUPCA (28)



ZESTAWIENE STALI DLA ZABEZPIECZENIA WYKOPU ODC. 4,0 mb

1. PALE SZALUNKOWE K.S. 3.25	L=4,0m	SZT. 20	G=672 KG
2. GRODZICE GZ 4	L=2,8m	SZT. 4	G=155 KG
3. RURA ϕ 159/8 ROZPORA	L=1,1m	SZT. 6	G=196 KG
	OGÓLEM		1023 KG

ZESTAWIENIE DREWNA (ROZPORY) DLA ODC. 4,0 mb

1. BALE ϕ 160 mm	SZT. 6	M=0,15
-----------------------	--------	--------

UWAGA

W TRAKCIE WYKONYWANIA WYKOPÓW ZWRACAĆ UWAGĘ NA ISTN. UZBROJENIE PODZIEMNE.

PKA GRUNTEM
IMYM, WSKAZNIK
SZCZENIA W=0,95 : 0,98

STREFA KANAŁOWA
GRUNT KAT. I
W=0,95 : 0,98

PALE SZALUNKOWE K.S. 3.25 L=4,0m

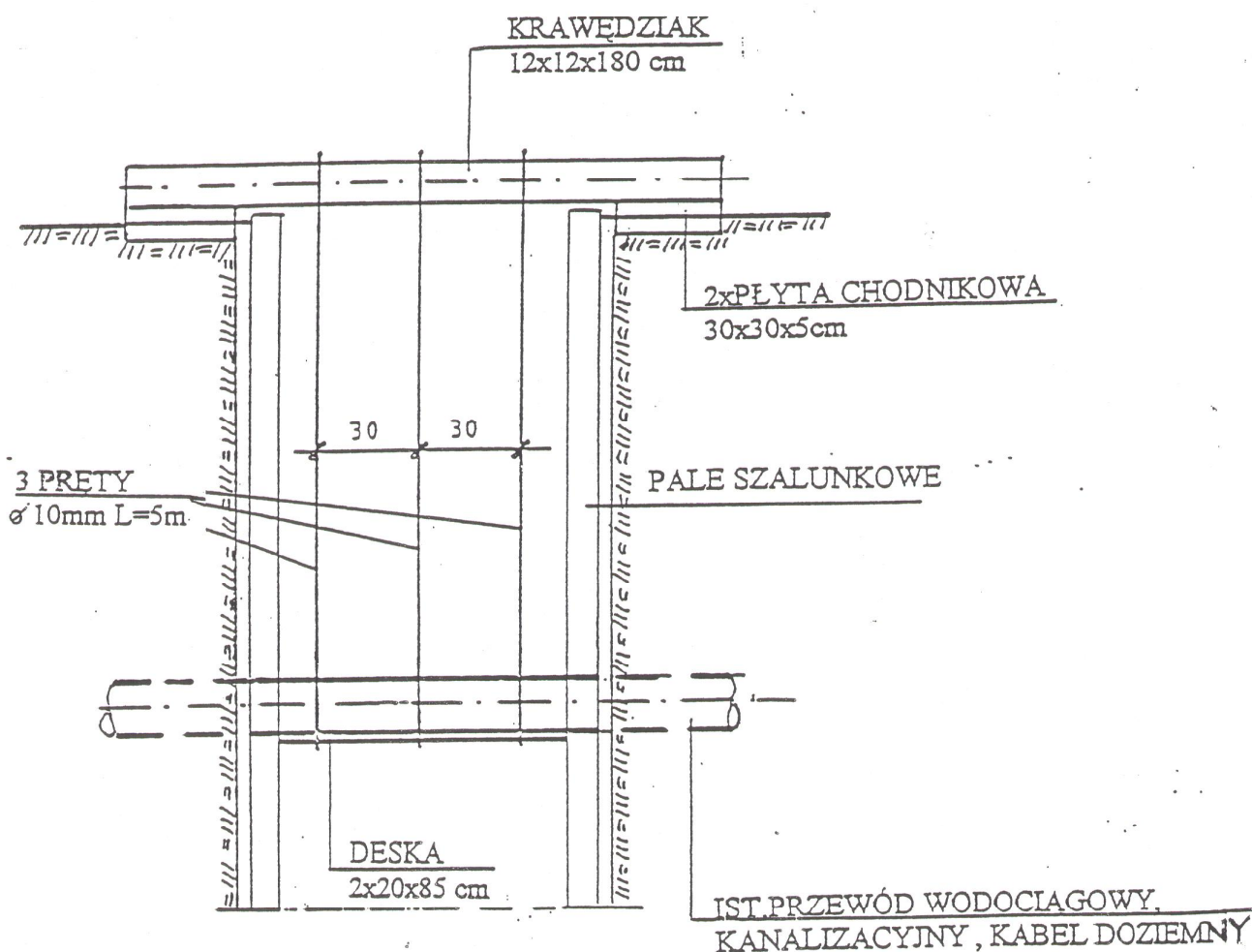
SADOWIENIE WG. OPISU TECHNICZNEGO

PRZEKRÓJ CHARAKTERYSTYCZNY ZABEZPIECZENIA
WYKOPU.

62-510 Komu		Waldkopski Zarząd Melioracji i Urządzeń Wodnych w Poznaniu	
Gospodarstwo Pomocnicze ROL/WOD		ul. Okólna 59	
PROJEKT BUDOWLANY - RYSUNKI SZCZEGÓLNE		nr Okólna 59	
Opis: Kanalizacja sanitarna z przyłączami we wsi Powidz, Przybrodzin, Ostrowo			
Inwestor: GMINA POWIDZ ul. 29 Grudnia 24, 62-430 Powidz			
Skala 1 : 100		Egz. Nr. Zł. Nr.	
Projektant: inż. K. Ojmanicki upr. bud. w spec. instal.-inż.			
wól.-kam. UAN 73/8346/11/186			
inż. inż. I. Chajdasz upr. bud. w spec. instal.-inż.			
sieci wól.-kam. GP 7342/180/94			
Sprawdził: inż. A. Malinicki upr. bud. w spec. instal.-inż.			
sieci wól.-kam. DIR/INN/60w/143/06			
Data: lipiec 2007r.			

STAROSTWO POWIATOWE
w Słupcy
ul. Poznańska 20
62-400 SŁUPCA (28)

ZABEZPIECZENIE ISTNIEJĄCEGO UZBROJENIA
PODZIEMNEGO.



Wielkopolski Zarząd Melioracji i Urządzeń Wodnych w Poznaniu			
62-510 Konin		Gospodarstwo Pomocnicze ROLWOD ul. Okólna 59	
Dokumentacja	PROJEKT BUDOWLANY - RYSUNKI SZCZEGÓŁOWE		
Obiekt	Kanalizacja sanitarna z przkanalikami we wsi Powidz, Przybrodzin, Ostrowo		
Inwestor	GMINA POWIDZ ul. 29 Grudnia 24, 62-430 Powidz		
Skala 1 : 100	Egz. Nr	Zal. Nr	
Projektant :	inż. K. Cybulski upr. bud. w spec. instal.-inż. sieci wod.-kan. UAN 73/8346/II/21/86		
Projektant :	mgr inż. J. Chajdasz upr. bud. w spec. instal.-inż. sieci wod.-kan. GP 7342/180/94		
Sprawdzający :	inż. A. Malirski upr. bud. w spec. instal.-inż. sieci wod.-kan. DIR/INN/600/143/06		
Data:	lipiec 2007r.		