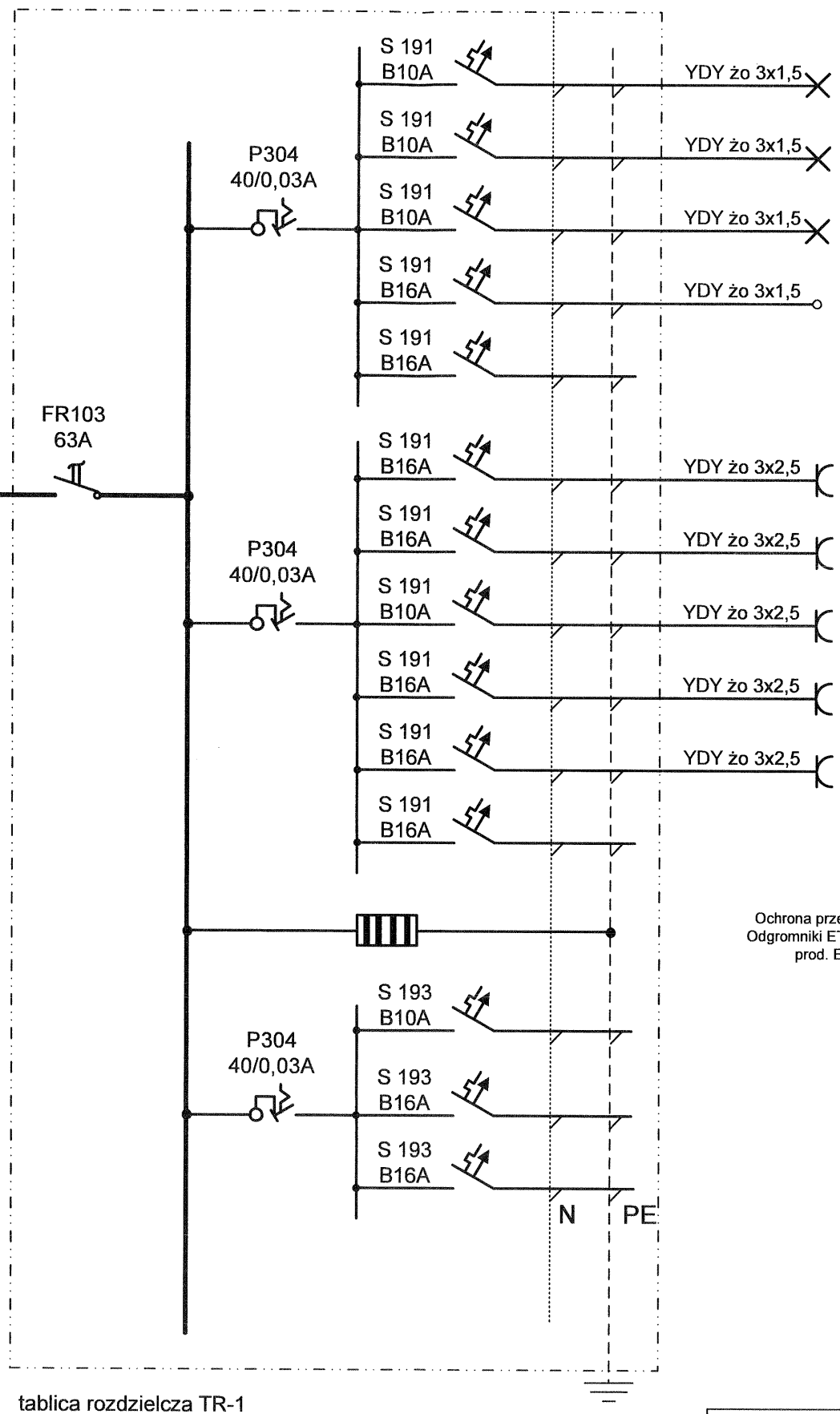


zasilanie z istn. instalacji przewodem
YDY żo 5x10



tablica rozdzielcza TR-1

Oświetlenie sala
widowiskowa

oświetlenie cz. Socjalno -
kuchenna

oświetlenie cz. Szatnia i
pomieszczenie klubowwe

alarm, domofon

rezerwa

gniazda sala 1

gniazda scena

gniazda pomieszczenie
klubowe i szatnia

gniazda kuchnia

gniazda sala 2

rezerwa

rezerwa

rezerwa

rezerwa

UWAGA

Ochrona podstawowa przed porażeniem prądem elektrycznym - izolacja części czynnych uzupełniona wyłącznikami ochronnymi różnicowoprądowymi o prądzie wyzwalającym 30 mA oraz osłonami zewnętrznymi zacisków urządzeń pod napięciem.

Ochrona dodatkowa - samoczynne szybkie wyłączenie obwodu oraz połączenia wyrównawcze.

Osprzęt instalacyjny w pomieszczeniach WC i łazience z uwagi na charakter pomieszczeń w wersji bryzgoszczelnej stopień IP 44

Obiekt:	BUDYNEK DOMU KULTURT W POWIDZU	Nr rys. e/1
Temat:	ROZBUDOWA DOMU KULTURY Z PRZEBUDOWĄ CZĘŚCI ISTNIEJĄCEJ	Skala: 1:100
Adres budowy:	Powidz ul. Park Powstańców Wlkp. 25 , dz. nr ewid. 1018	Data: 11.2011
Inwestor:	62-430 Powidz . Gmina Powidz	
Treść rysunku:	RZUT PARTERU – INSTALACJE ELEKTRYCZNE	
Projektant:	Józef Tarczewski	Budowniczy Upr. nr 2500/59
	mgr inż. Mieczysław Królak	GP 250/7346/II/53/91 upr. konstrukcyjne
	mgr inż. Jarosław Danielewicz	WKP/0309/POOE/07 upr. instalacyjne elektryczne
		Podpis: