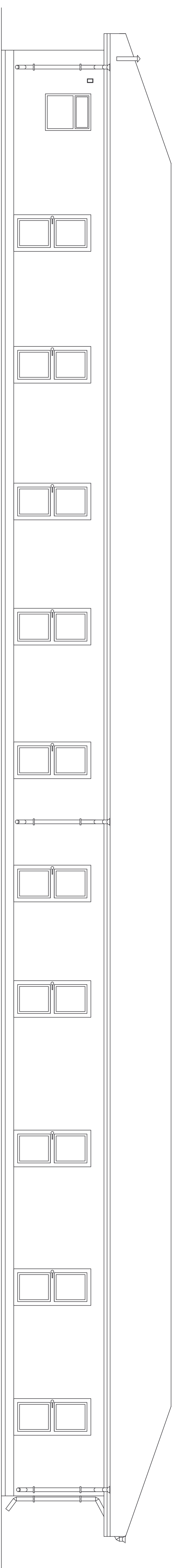
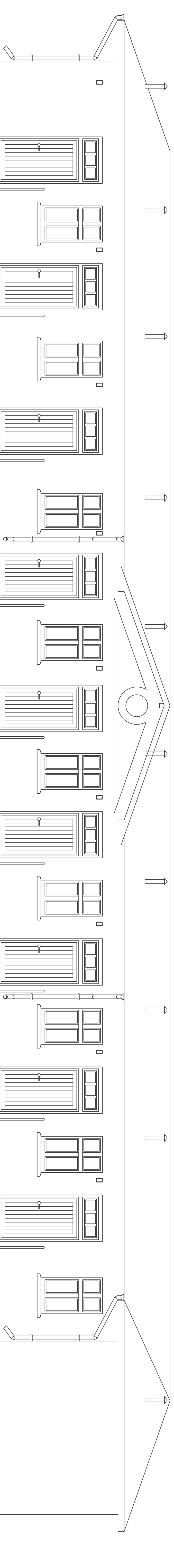


ELEWACJA WSCHODNIA

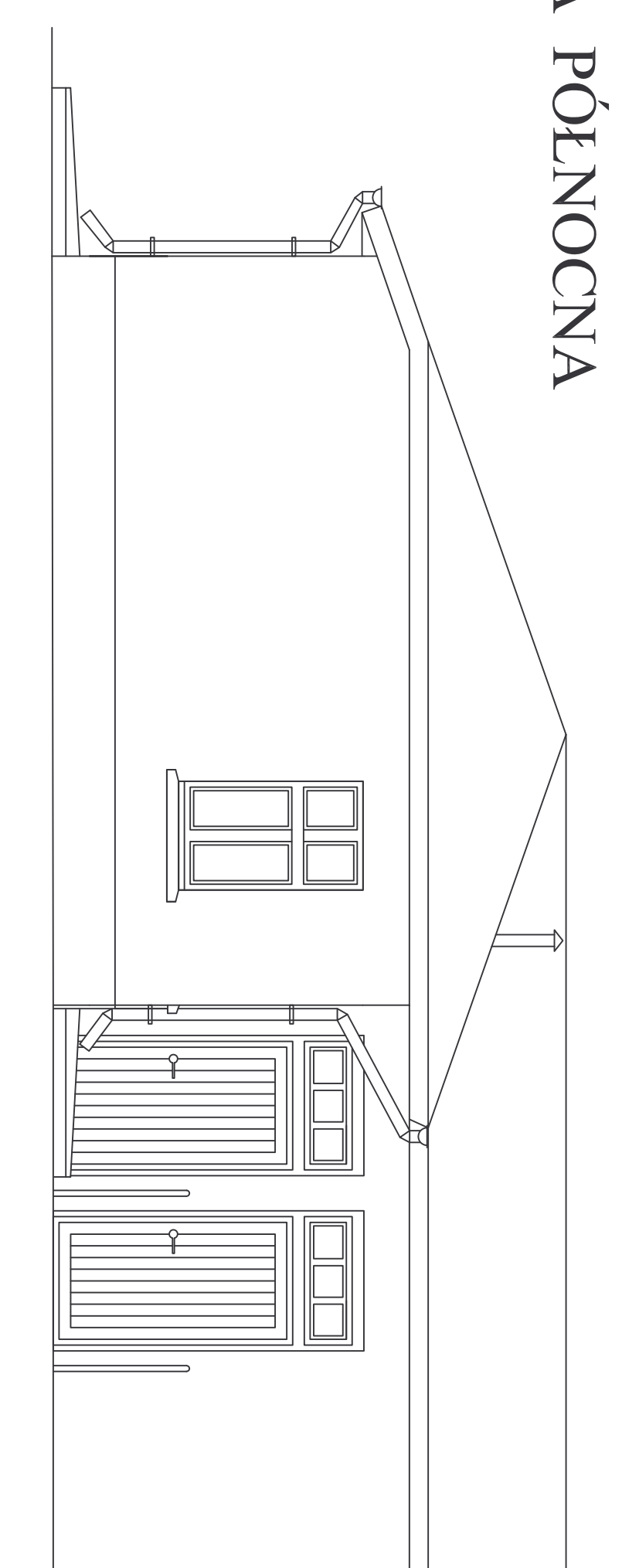


ELEWACJE
SKALA 1:50

ELEWACJA ZACHODNIA



ELEWACJA PÓŁNOCNA



Funkcja	Nazwisko	Nr Uprawn.	Data	Podpis
Projektant				
Projektant				
Opracowanie	Janusz Węczyński	126/79	05.2010 r.	
TEMAT:	Remont Uszkodzonej			
INWESTOR:	NR PROJ			
Gmina, Powiat ul.29 grudnia 24				
52-430 Powiat				
ADRES:	SKALA:			
Powiat ul.Biłskiego				
TYTUŁ RYS.:	ELEWACJE			NR RYS. A-4
				1:50