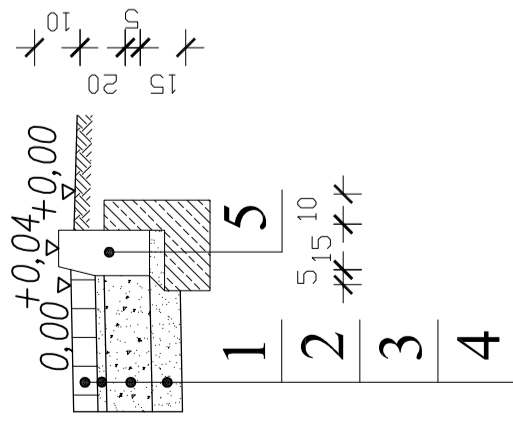


## Szczegół A



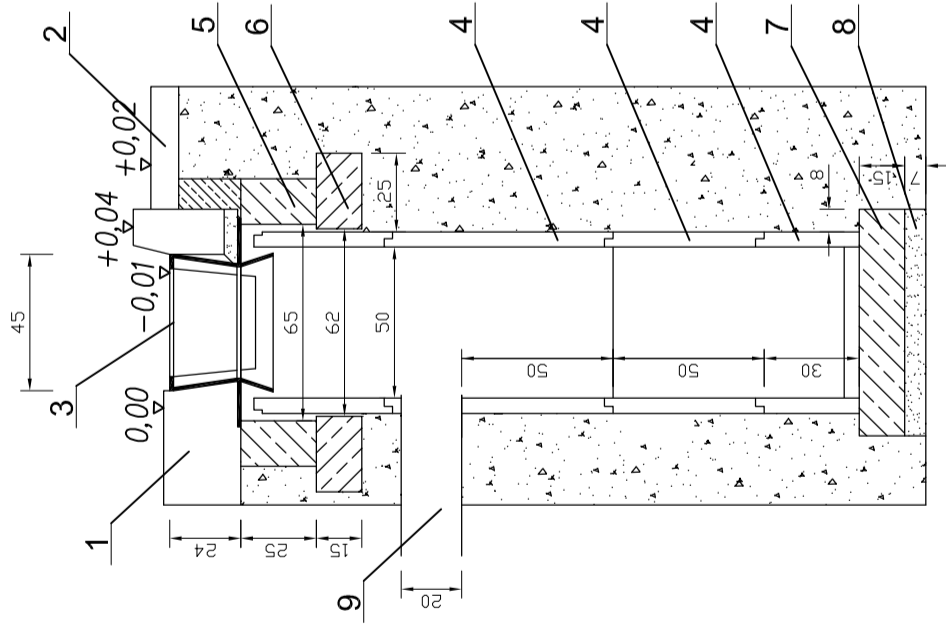
### OZNACZENIA

1. Warstwa ścieralna z kostki betonowej brukowej grubość 8 cm
2. Podsypka cementowo-piaskowa 1:4 grubość 3 cm
3. Podbudowa z kruszywa łamanego stabilizowanego mechanicznie grubość 15 cm
4. Warstwa piasku stabilizowanego cementem o  $R_m=5,0$  MPa grubość 10 cm
5. Krawężnik betonowy 15x30x100 na ławie betonowej z oprem z betonu B-15

## Szczegół konstrukcyjny wpustu ulicznego

### OZNACZENIA

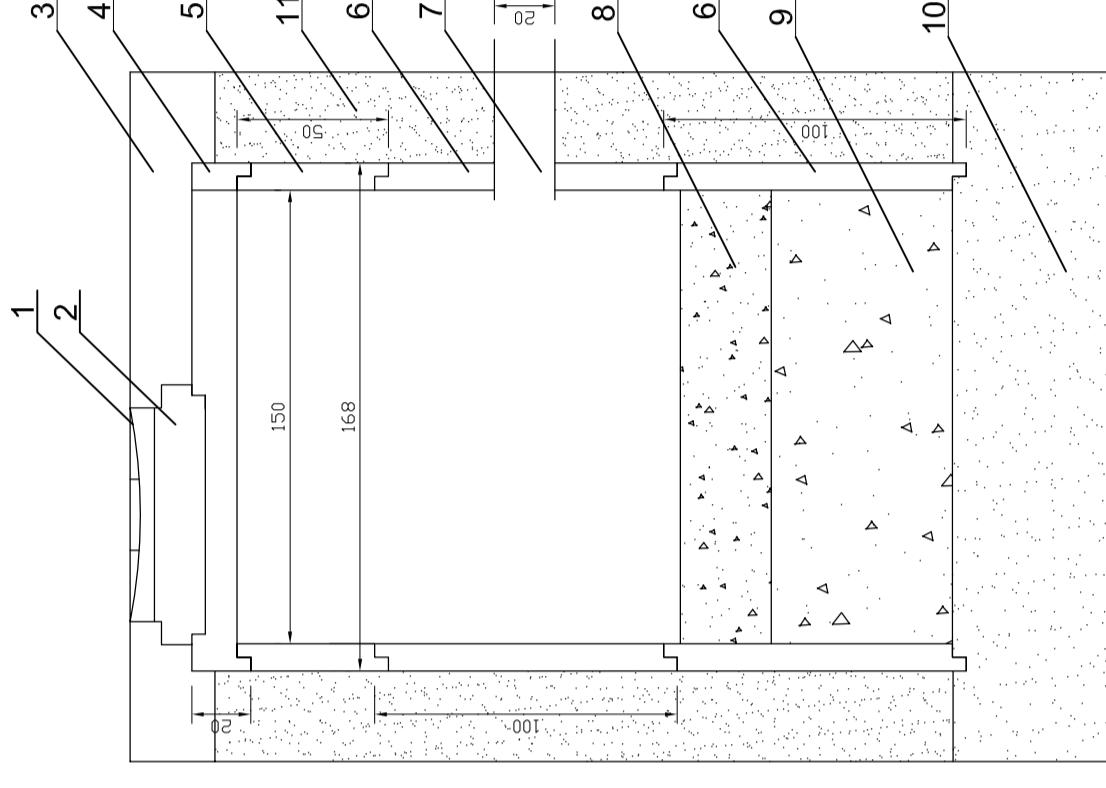
1. Nawierzchnia jezdni
2. Grunt rodzimy
3. Wpust uliczny żeliwny przejazdowy, typ ciężki wg PN/H-74081
4. Kręgi betonowe średnicy 50 cm z betonu żwirowego klasy B 25 z wlotem i dnem
5. Pierścień żelbetowy o średnicy 65 cm z betonu wibrowanego klasy B 20, stal zbrojeniowa St0S
6. Płyta żelbetowa o średnicy 62 cm z betonu wibrowanego klasy B 20, stal zbrojeniowa St0S
7. Płyta fundamentowa grubości 15 cm wykonana z betonu klasy B 15
8. Podsypka z tłucznia lub żwiru grubość 7 cm
9. Przykanalik z rur PCV o średnicy wewn. 20 cm



## Szczegół konstrukcyjny studni chłonnej

### OZNACZENIA

1. Właz żeliwny Omega D400 40 T
2. Pierścień wyrównawczy średnicy 62,5 cm z betonu wibrowanego klasy B20, stal zbrojeniowa St0S, grubość 10 cm
3. Konstrukcja jezdni
- 4 Płyta żelbetowa o średnicy 62,5 cm z betonu wibrowanego klasy B 20, stal zbrojeniowa St0S, grubość 15 cm
5. Krag betonowy średnicy 150cm z betonu klasy B 25, wysokość 50 cm
6. Krag betonowy średnicy 150cm z betonu klasy B 25, wysokość 50 cm
7. Przykanalik z rur PCV o średnicy wewn. 20 cm
8. Warstwa filtracyjna gr. 30 cm z piasku gruboziarnistego
9. Warstwa podtrzymująca gr. 60 cm żwir 40/80
10. Przepuszczalne podłoże gruntowe
11. Zасыпка studni chłonnej z piasku średnioziarnistego



## PROJEKT BUDOWLANY

BIURO OBSŁUGI INWESTYCJI ul. Karłowicza 4/20, 62-507 Konin	
TEMAT :	PRZEBUDOWA ULICY JEZIORNEJ W POWIDZU
LOKALIZACJA :	OŚTROWO GMINA POWIDZ, POWIAT SŁUPECKI, WOJ. WLKP
INWESTOR :	GMINA POWIDZ, UL. 29 GRUDNIA 24, 62-430 POWIDZ
BRANŻA :	ARCHITEKTONICZNO-BUDOWLANA
FAZA :	PROJEKT BUDOWLANY
PROJEKTOWAŁ :	inż. Artur Szymczak Uprawnienia budowlane w specjalności drogowej WKP/065/PW/01/05
SPRAWDZIŁ :	mgr inż. Janusz Stachurski Uprawnienia budowlane w specjalności drogowej UAN 5346/II/22/88
TREŚĆ RYSUNKU :	SZCZEGÓŁY KONSTRUKCYJNE
DATA :	01-06-2009
SKALA :	1:25
NR RYSUNKU :	06/A
NINIEJSZE DZIEŁO STANOWI DZIEŁO AUTORSKIE I PODLEGA OCHRONIE ZGODNIE Z USTAWĄ 83 Z DNIA 4.02.1984 O PRAWIE AUTORSKIM I PRAWACH POKREWNYCH	