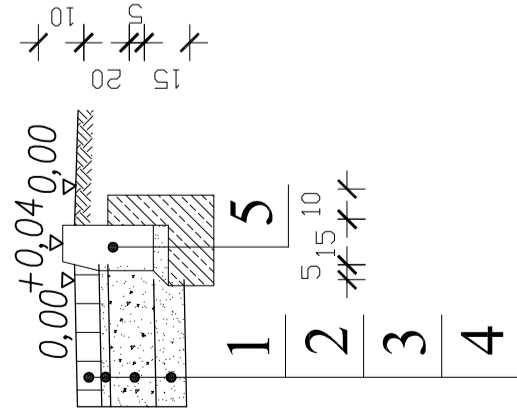


Szczegół A



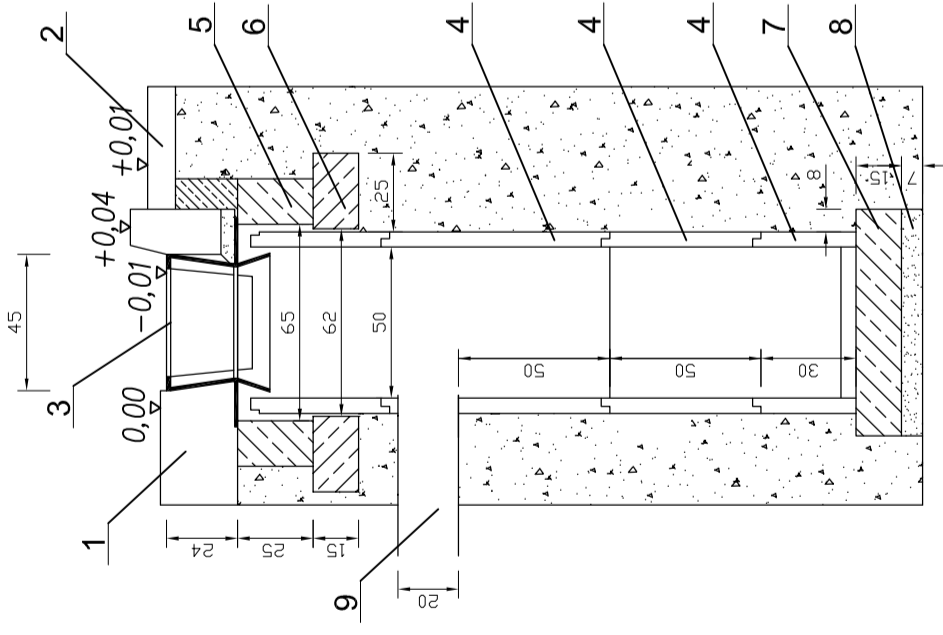
OZNACZENIA

1. Warstwa ścieralna z kostki betonowej brukowej grubość 8 cm
2. Podsypka cementowo-piaskowa 1:4 grubość 3 cm
3. Podbudowa z kruszywa łamanego stabilizowanego mechanicznie grubość 15 cm
4. Warstwa piasku stabilizowanego cementem o $R_m=5,0$ MPa grubość 10 cm
5. Krawężnik betonowy 15x30x10 na ławie betonowej z oprem z betonu B-15

Szczegół konstrukcyjny wpustu ulicznego

OZNACZENIA

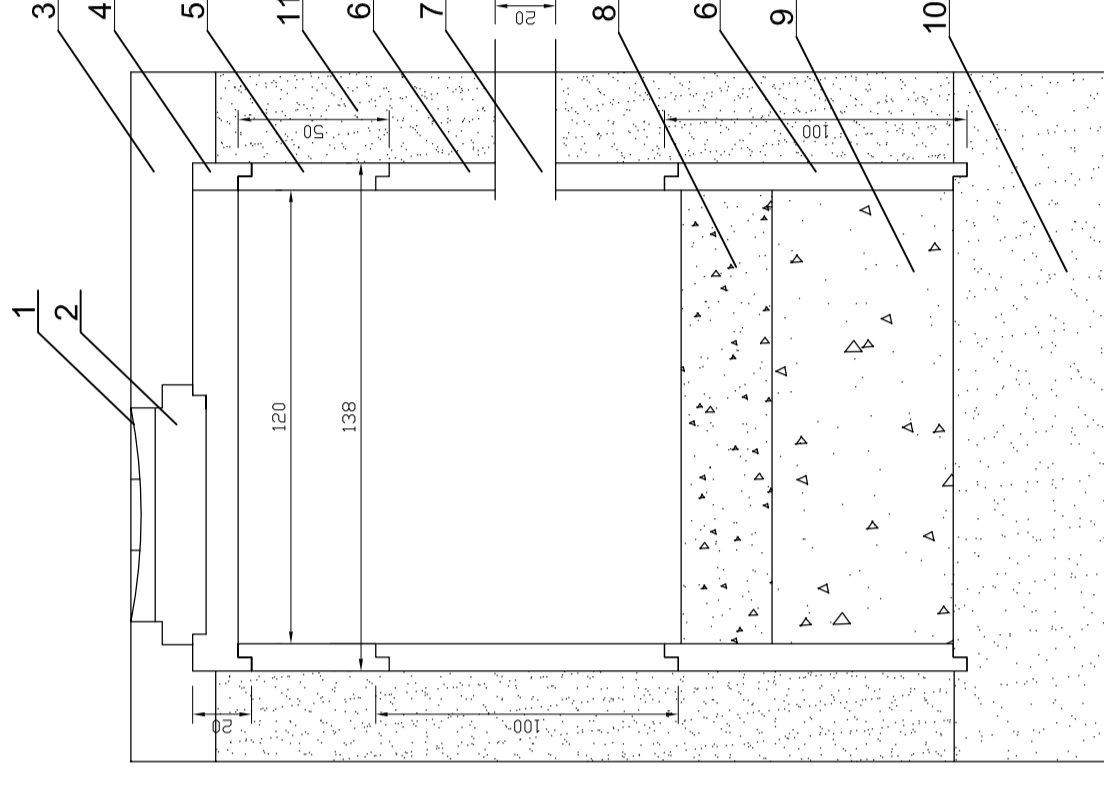
1. Nawierzchnia jezdni
2. Grunt rodzimy
3. Wpust uliczny żeliwny przejazdowy, typ ciężki wg PN/H-74081
4. Kręgi betonowe średnicy 50 cm z betonu żwirowego klasy B 25 z wiotem i dnem
5. Pierścień żelbetowy o średnicy 65 cm z betonu wibrowanego klasy B 20, stal zbrojeniowa St0S
6. Płyta żelbetowa o średnicy 62 cm z betonu wibrowanego klasy B 20, stal zbrojeniowa St0S
7. Płyta fundamentowa grubości 15 cm wykonana z betonu klasy B 15
8. Podsypka z tłucznia lub żwiru grubość 7 cm
9. Przykanalik z rur PCV o średnicy wewn. 20 cm



Szczegół konstrukcyjny studni chłonnej

OZNACZENIA

1. Właz żeliwny Omega D400 40 T
2. Pierścień wyrównawczy średnicy 62,5 cm z betonu wibrowanego klasy B20, stal zbrojeniowa St0S, grubość 10 cm
3. Konstrukcja jezdni
- 4 Płyta żelbetowa o średnicy 62,5 cm z betonu wibrowanego klasy B 20, stal zbrojeniowa St0S, grubość 15 cm
5. Krag betonowy średnicy 120cm z betonu klasy B 25, wysokość 50 cm
6. Krag betonowy średnicy 120cm z betonu klasy B 25, wysokość 50 cm
7. Przykanalik z rur PCV o średnicy wewn. 20 cm
8. Warstwa filtracyjna gr. 30 cm z piasku gruboziarnistego
9. Warstwa podtrzymująca gr. 60 cm żwir 40/80
10. Przepuszczalne podłoże gruntowe
11. Zasyпка studni chłonnej z piasku średnioziarnistego



PROJEKT BUDOWLANY

| | |
|--|--|
| BIURO OBSŁUGI INWESTYCJI ul. Karłowicza 4/20, 62-507 Konin | |
| TEMAT : | PRZEBUDOWA ULICY MIESZKA I W POWIDZU |
| LOKALIZACJA : | OSTROWO, GMINA POWIDZ, POWIAT SŁUPECKI, WOJ. WLKP |
| INWESTOR : | GMINA POWIDZ, UL. 29 GRUDNIA 24, 62-430 POWIDZ |
| BRANŻA : | ARCHITEKTONICZNO-BUDOWLANA |
| FAZA : | PROJEKT BUDOWLANY |
| PROJEKTOWAŁ : | inż. Artur Szymczak Urządzenia budowlane w specjalności drogowej WKP06SPW00105 |
| SPRAWDZIŁ : | mgr inż. Janusz Stacherski Urządzenia budowlane w specjalności drogowej UAN 6346113288 |
| TREŚĆ RYSUNKU : | SZCZEGÓŁY KONSTRUKCYJNE |
| DATA : | 01-06-2009 |
| SKALA : | 1:25 |
| NR RYSUNKU : | 06/A |
| NINIEJSZE DZIEŁO STANOWI DZIEŁO AUTORSKIE I PODLEGA OCHRONIE ZGODNIE Z USTAWĄ 83 Z DNIA 4.02.1984 O PRAWIE AUTORSKIM I PRAWACH POZOSTAŁYCH | |