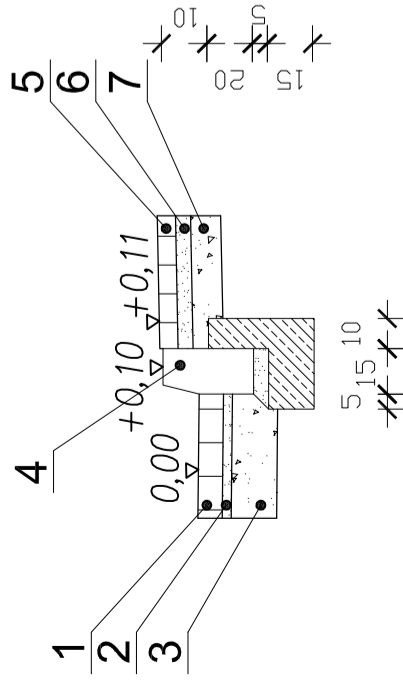
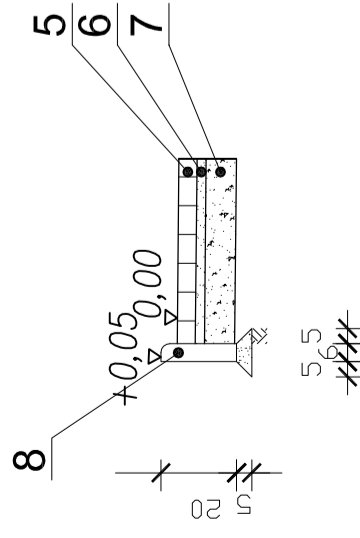


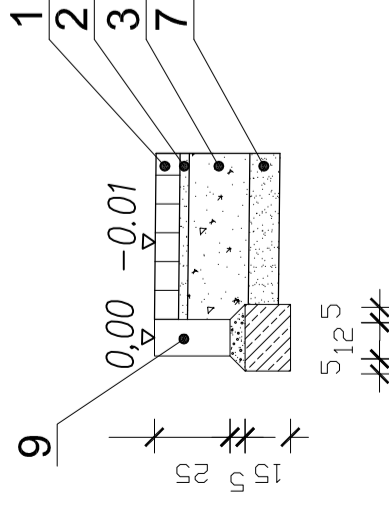
SZCZEGÓŁ A



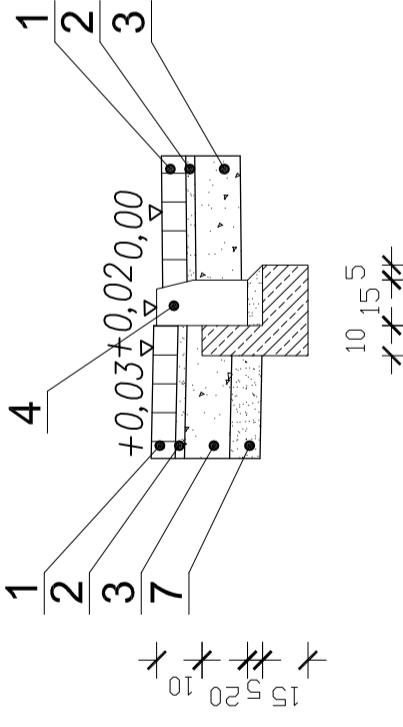
SZCZEGÓŁ B



SZCZEGÓŁ C



SZCZEGÓŁ D



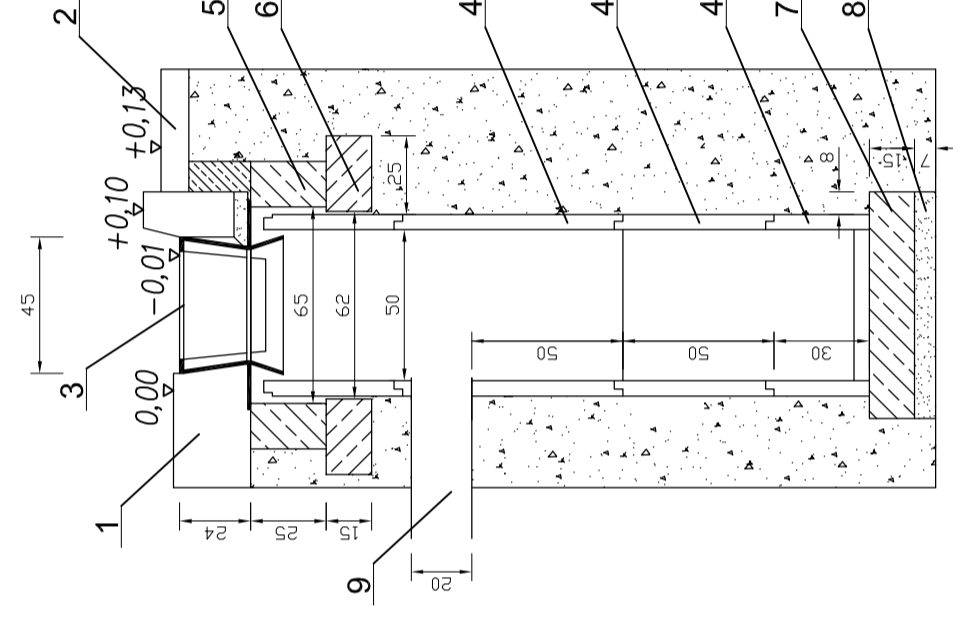
OZNACZENIA

1. Warstwa ścieralna z kostki betonowej brukowej grubość 8 cm
2. Podsypka cementowo-piaskowa 1:4 grubość 3 cm
3. Warstwa podbudowy zasadniczej z chudego betonu o grubości 15 cm
4. Projektowany krawężnik betonowy o wymiarach 15x30x100 na ławie betonowej z oporem z betonu B-15
5. Warstwa ścieralna z kostki betonowej brukowej grubość 6 cm
6. Podsypka cementowo-piaskowa 1:4 grubość 5 cm
7. Warstwa odsączająca z piasku grubości 10 cm
8. Obrzeże betonowe 6x20x100 na podsypce cem-piaskowej 1:4 gr. 5cm
9. Krawężnik betonowy 12x25x100 na ławie betonowej z oporem z betonu B-15

Szczegół konstrukcyjny wpustu ulicznego

OZNACZENIA

1. Nawierzchnia jezdni
2. Grunt rodzimy
3. Wpust uliczny żeliwny przejazdowy, typ ciężki wg PN/H-74081
4. Kręgi betonowe średnicy 50 cm z betonu żwirowego klasy B 25 z wlotem i dnem
5. Pierścień żelbetowy o średnicy 65 cm z betonu wibrowanego klasy B 20, stal zbrojeniowa St0S
6. Płyta żelbetowa o średnicy 62 cm z betonu wibrowanego klasy B 20, stal zbrojeniowa St0S
7. Płyta fundamentowa grubości 15 cm wykonana z betonu klasy B 15
8. Podsypka z tłucznia lub żwiru grubość 7 cm
9. Przykanalik z rur PCV o średnicy wewn. 20 cm



PROJEKT BUDOWLANY

BIURO OBSŁUGI INWESTYCJI ul. Karłowicza 4/20, 62-507 Konin	PRZEBUDOWA DROGI W M. WYLATKOWO
LOKALIZACJA: WYLATKOWO GMINA POWIĄZ, POWIĄT SŁUPECKI, WOJ. WLKP	
INWESTOR: GMINA POWIĄZ, UL. 29 GRUDNIA 24, 62-430 POWIĄZ	
BRANŻA: ARCHITEKTONICZNO-BUDOWLANA	
FAZA: PROJEKT BUDOWLANY	
PROJEKTOWAŁ: branża drogowa inż. Artur Szymczak Uprawnienia budowlane w specjalności drogowej WKP.0055PW.0005	
SPRAWDZIŁ: branża drogowa	
TREŚĆ RYSUNKU: DATA: 01-06-2009	SZCZEGÓŁY KONSTRUKCYJNE SKALA: 1:25 NR RYSUNKU: 05/A