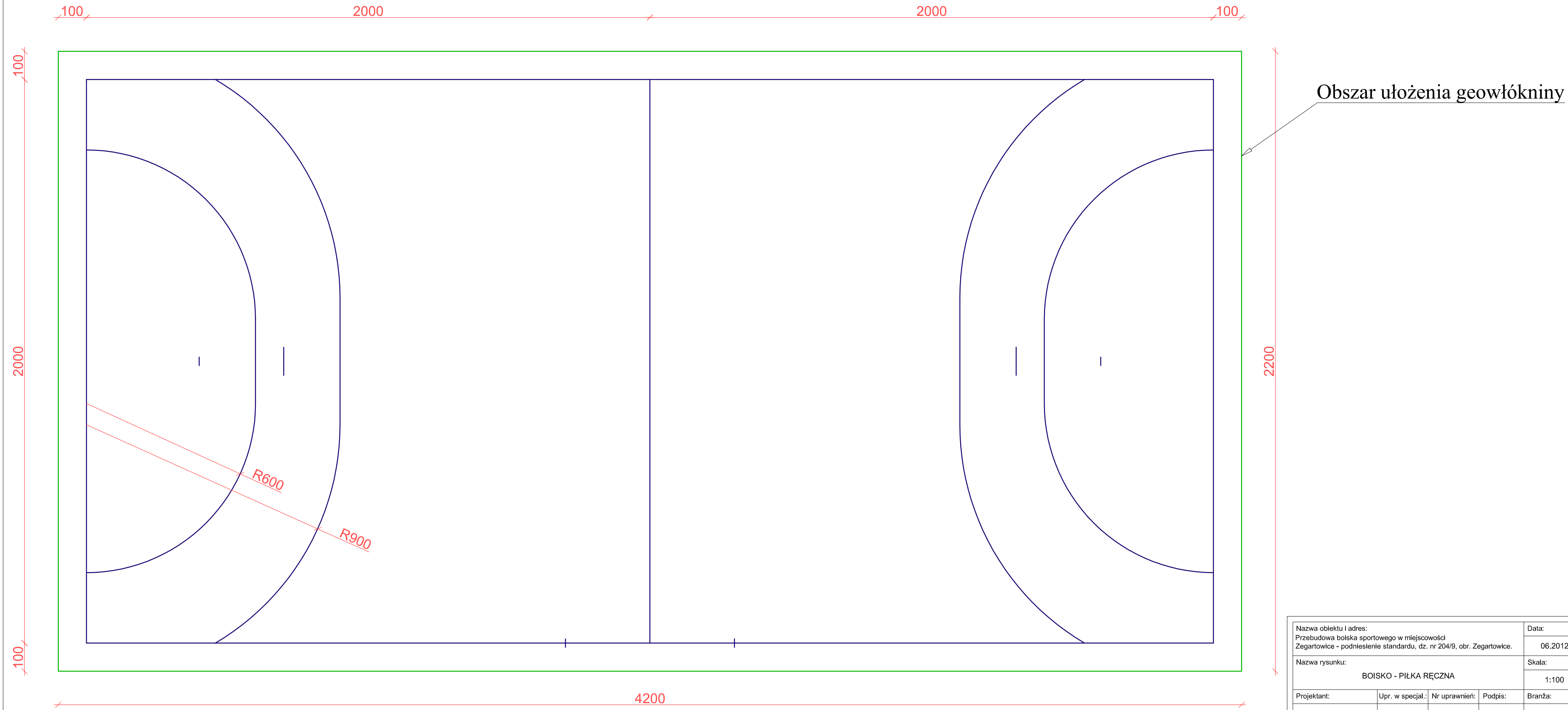
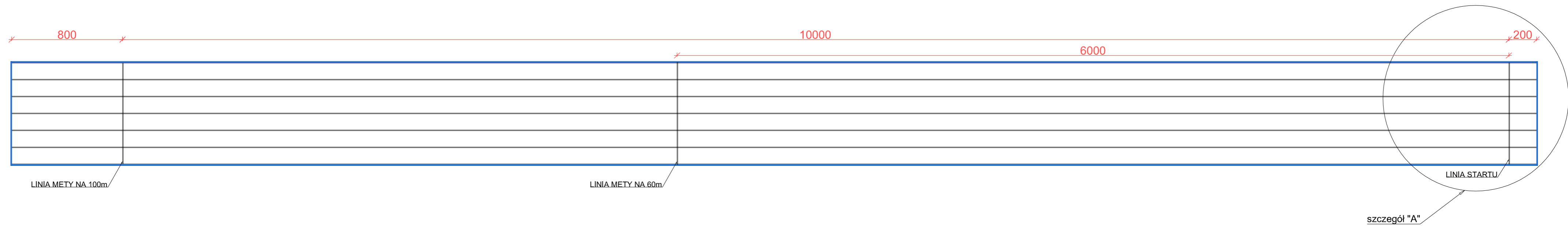


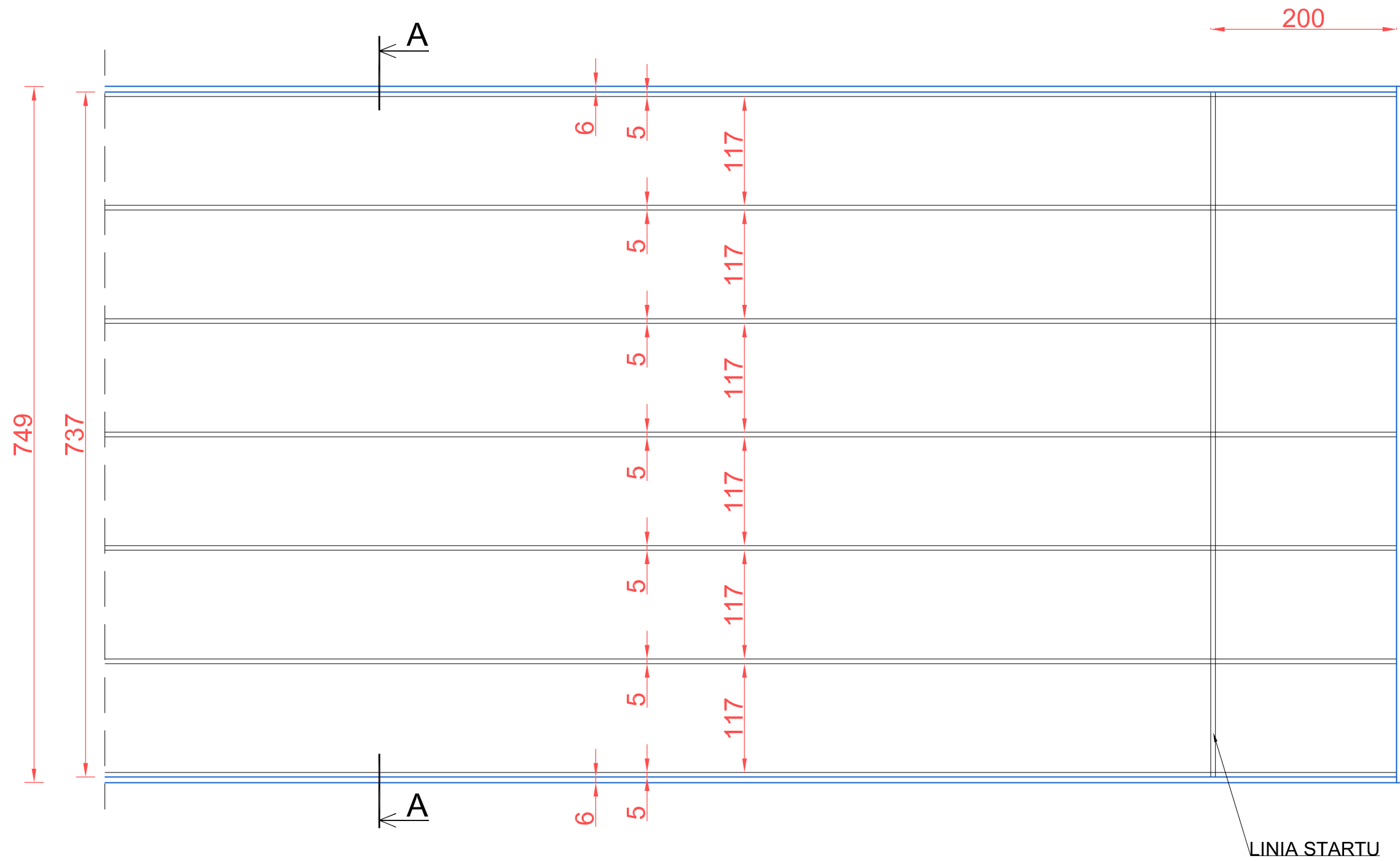
Nazwa obiektu i adres: Przebudowa boiska sportowego w miejscowości Zegartowice - podniesienie standardu, dz. nr 204/9, obr. Zegartowice.			Data: 06.2012
Nazwa rysunku: BOISKO - PIŁKA NOŻNA			Skala: 1:250
Projektant: Inż. Antoni Zawadzki	Upr. w specjalizacji: Konst.- Bud.	Nr uprawnień: 167/TO/90	Podpis: Branża: Budowlana
Nr rysunku:			02



Nazwa obiektu i adres: Przebudowa boiska sportowego w miejscowości Zegartowice - podniesienie standardu, dz. nr 204/9, obr. Zegartowice.				Data: 06.2012
Nazwa rysunku: BOISKO - PIŁKA RĘCZNA				Skala: 1:100
Projektant:	Upr. w specjal.:	Nr uprawnień:	Podpis:	Branża:
inż. Antoni Zawadzki	Konst.- Bud.	167/TO/90		Budowlana
				Nr rysunku: 03

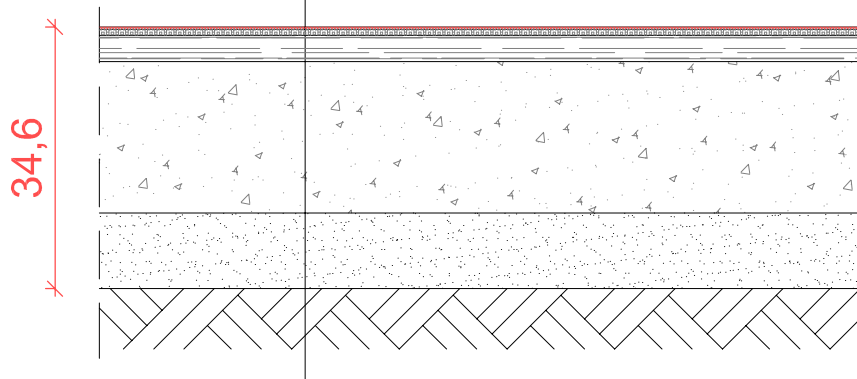


Nazwa obiektu i adres: Przebudowa boiska sportowego w miejscowości Zegartowice - podniesienie standardu, dz. nr 204/9, obr. Zegartowice.				Data: 06.2012
Nazwa rysunku: BIEŻNIA 6-cio TOROWA				Skala: 1:200
Projektant: inż. Antoni Zawadzki	Upr. w specjal.: Konst.- Bud.	Nr uprawnień: 167/TO/90	Podpis:	Branża: Budowlana
				Nr rysunku: 04

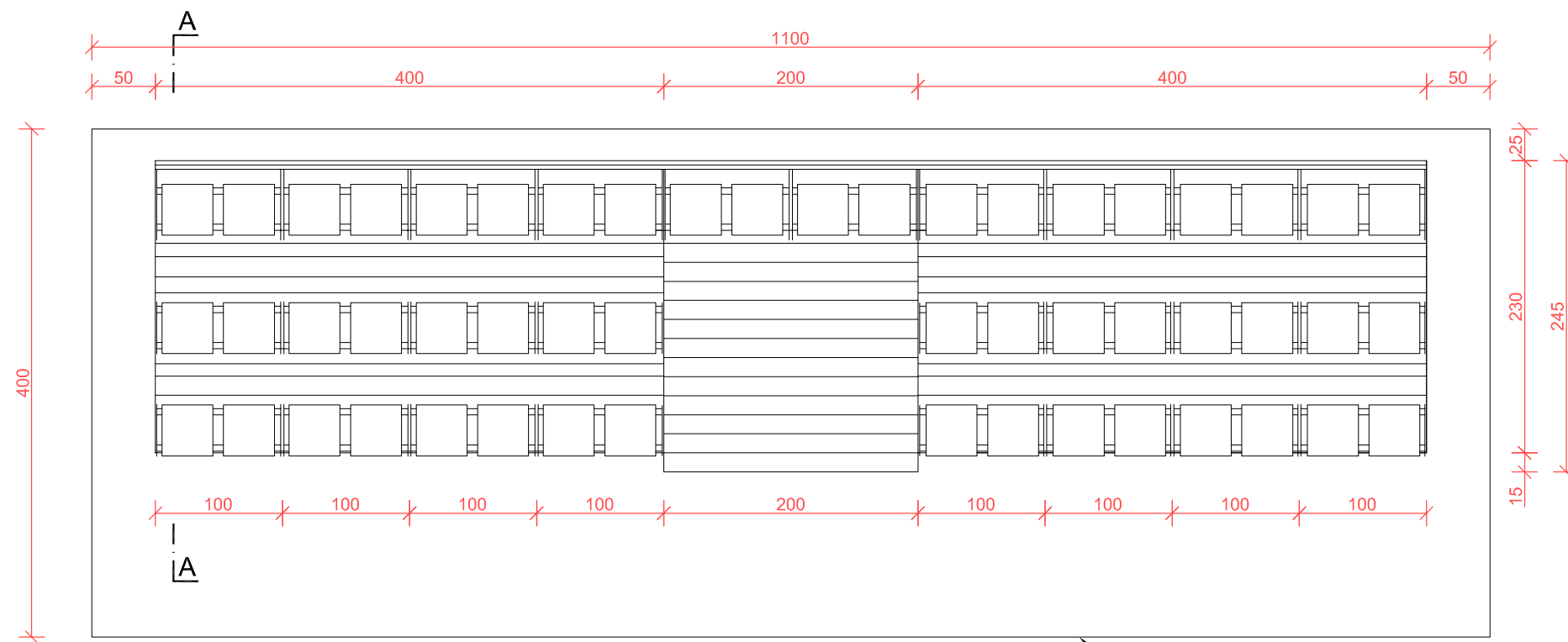


Nazwa obiektu i adres: Przebudowa boiska sportowego w miejscowości Zegartowice - podniesienie standardu, dz. nr 204/9, obr. Zegartowice.				Data: 06.2012
Nazwa rysunku: BIEŻNIA 6cio TOROWA - SZCZEGÓŁ "A"				Skala: 1:50
Projektant:	Upr. w specjal.:	Nr uprawnień:	Podpis:	Branża:
inż. Antoni Zawadzki	Konst.- Bud.	167/TO/90		Budowlana
				Nr rysunku: 05

0,3cm warstwa górna - natrysk poliuretan  
 0,8cm warstwa amortyzująca (guma, chemia)  
 3,5cm warstwa pet (żwir, guma, chemia)  
 20,0cm podbudowa tłuczeń 0-31,5mm  
 10,0cm podsypka piaskowa - warstwa odsączająca  
 zagęszczony grunt rodzimy

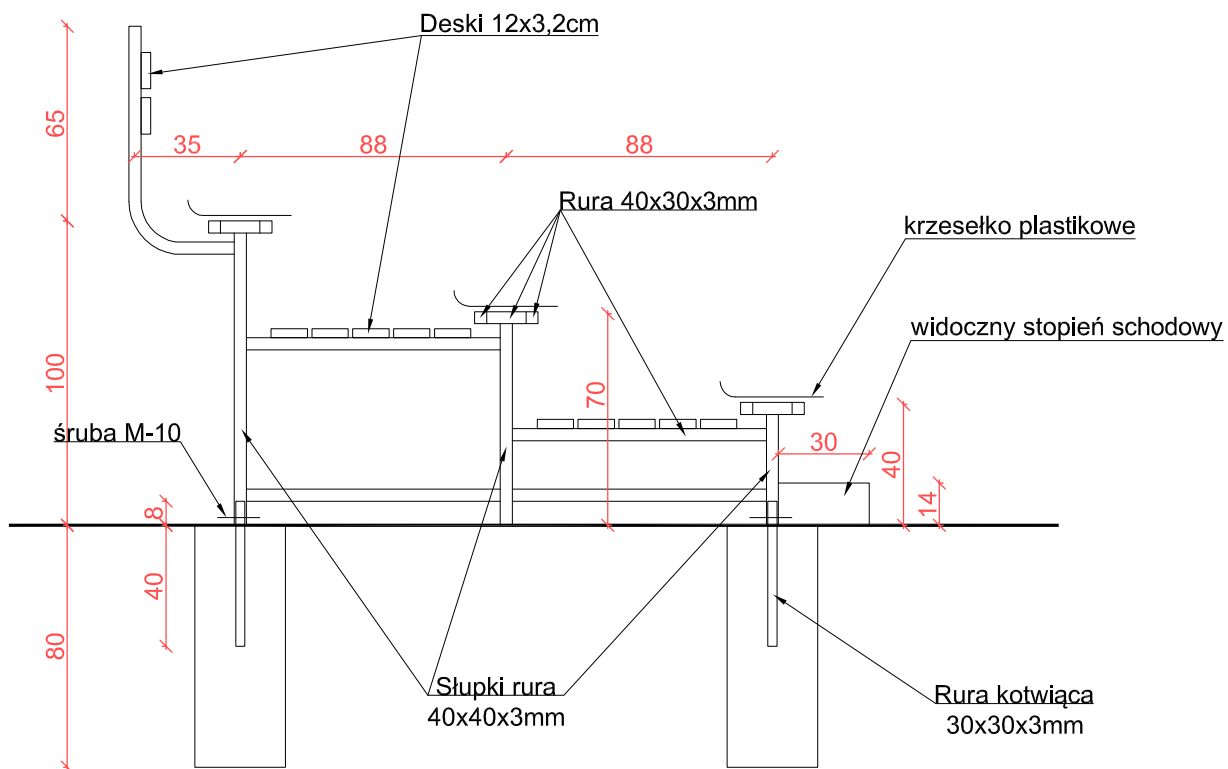


Nazwa obiektu i adres: Przebudowa boiska sportowego w miejscowości Zegartowice - podniesienie standardu, dz. nr 204/9, obr. Zegartowice.				Data: 06.2012
Nazwa rysunku: WARSTWY NAWIERZCHNI BIEŻNI - PRZEKRÓJ A-A				Skala: 1:10
Projektant:	Upr. w specjal.:	Nr uprawnień:	Podpis:	Branża:
inż. Antoni Zawadzki	Konst.- Bud.	167/TO/90		Budowlana
				Nr rysunku:
				07



nawierzchnia z kostki betonowej  
pod trybuny (11,0m x 4,0m)

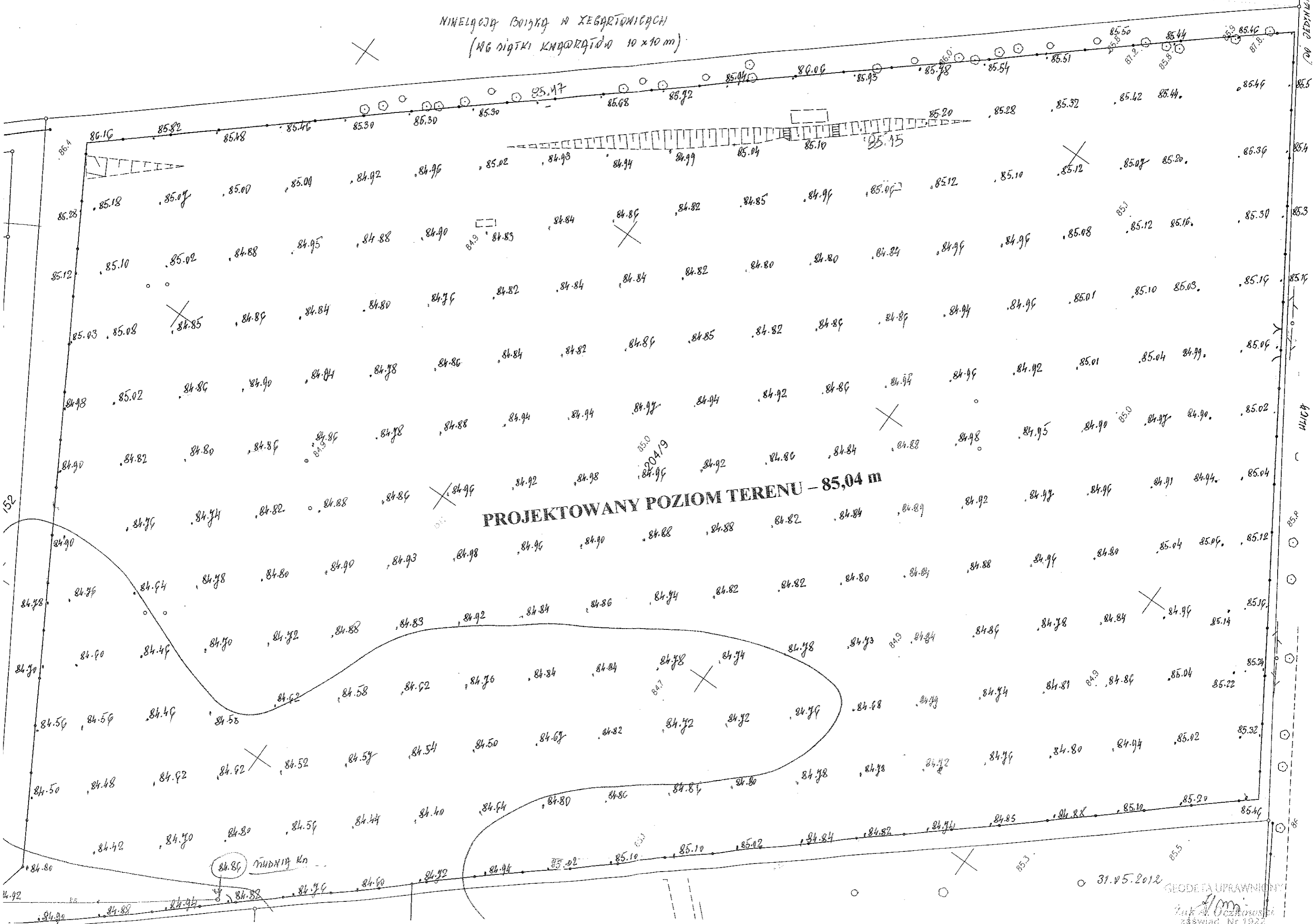
Nazwa obiektu i adres: Przebudowa boiska sportowego w miejscowości Zegartowice - podniesienie standardu, dz. nr 204/9, obr. Zegartowice.				Data: 06.2012
Nazwa rysunku: RZUT TRYBUN DLA KIBICÓW				Skala: 1:50
Projektant:	Upr. w specjal.:	Nr uprawnień:	Podpis:	Branża:
inż. Antoni Zawadzki	Konst.- Bud.	167/TO/90		Budowlana
				Nr rysunku:
				08



Nazwa obiektu i adres: Przebudowa boiska sportowego w miejscowości Zegartowice - podniesienie standardu, dz. nr 204/9, obr. Zegartowice.				Data: 06.2012
Nazwa rysunku: TRYBUNY DLA KIBICÓW - PRZEKRÓJ A-A				Skala: 1:25
Projektant:	Upr. w specjal.:	Nr uprawnień:	Podpis:	Branża:
inż. Antoni Zawadzki	Konst.- Bud.	167/TO/90		Budowlana
				Nr rysunku:
				09

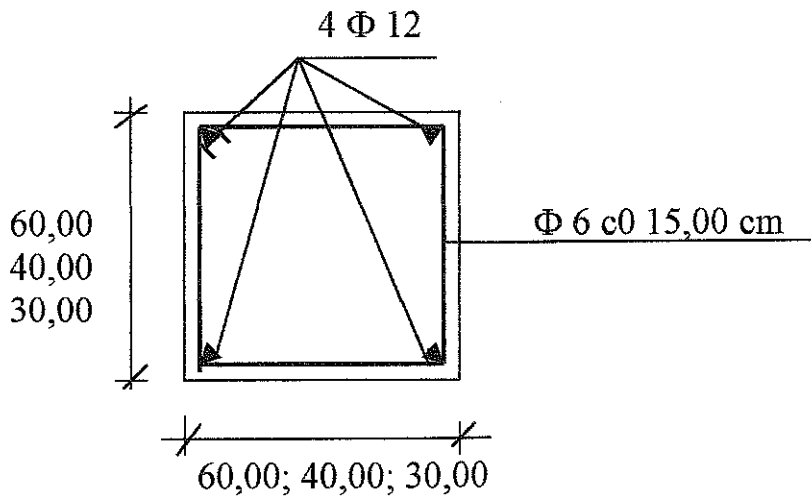
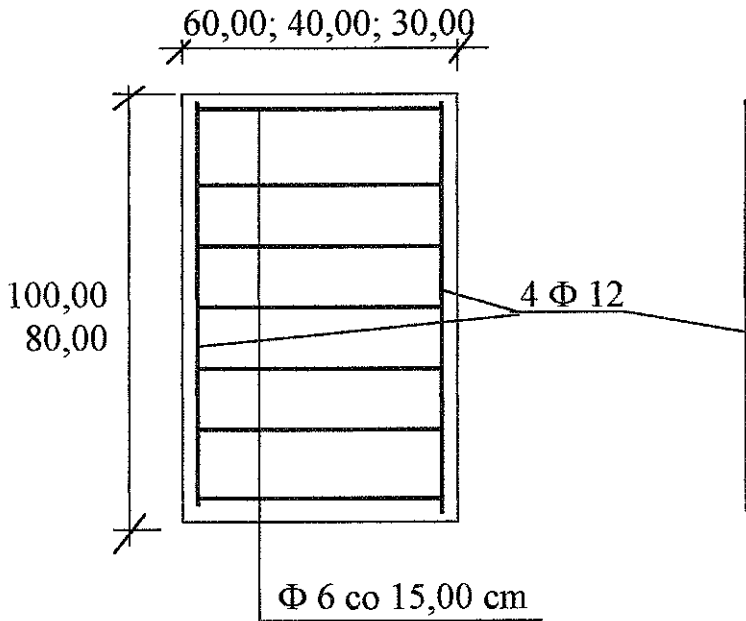


WIELEGOJA BOIŁKA W ZEGAROWNICACH  
(WŁ. SIĘTKI KŁOSOWICZÓW 10 x 10 m)



PROJEKTOWANY POZIOM TERENU - 85,04 m

## USYTUOWANIE ZBROJENIA W STOPACH FUNDAMENTOWYCH POD BRAMKI DO PIŁKI NOŻNEJ, RĘCZNEJ I POD TRUBUNY DLA KIBICÓW



NAZWA OBIEKTU I ADRES: PRZEBUDOWA BUDYSA SPORTOWEGO W ZEGAROWNICACH, G.M. PARDUBA BISKUPIE				DATA
				08/12
NAZWA RYSUNKU: USYTUOWANIE ZBROJENIA W STOPACH				SKALA
				—
PROJEKTANT	UPR. W SPECJAL.	NR UPRAWN.	PODPIS	BRANŻA
inż. Antoni Zawadzki	kon-bud.	167/S2/92	<i>[Signature]</i>	640.
SPRAWDZIŁ	UPR. W SPECJAL.	NR UPRAWN.	PODPIS	NR RYSUNKU
				10