

Zapytanie cenowe

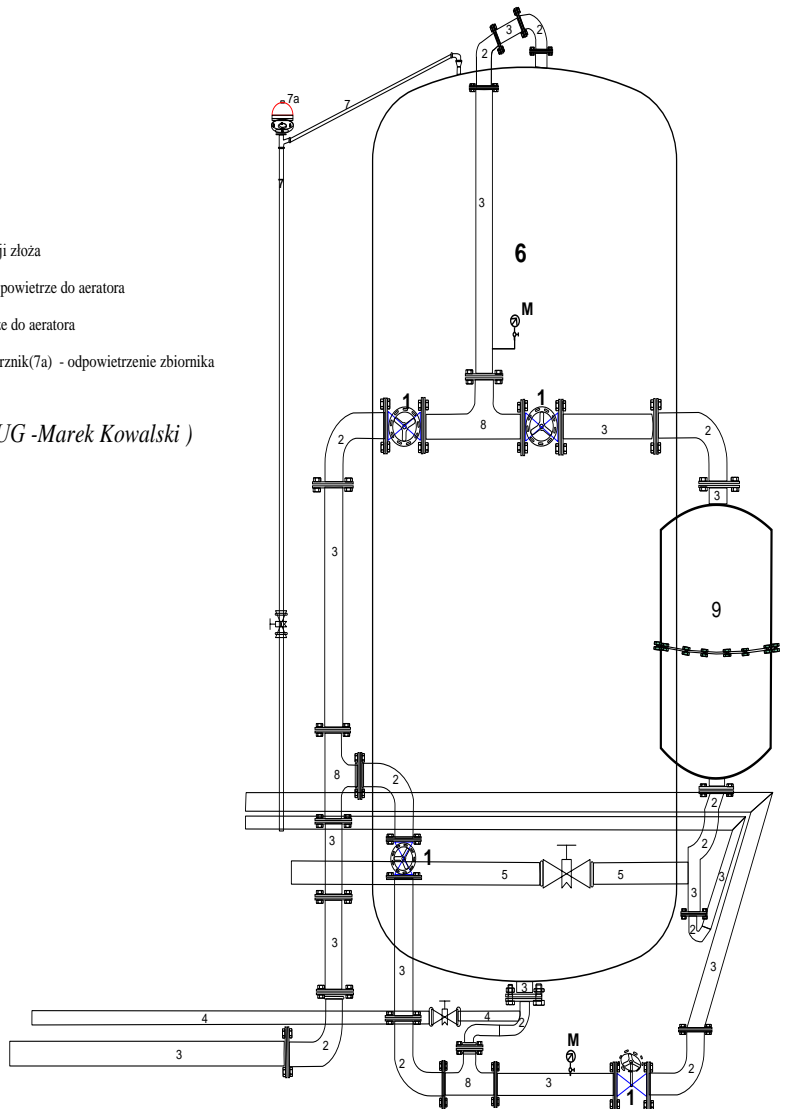
1. Zamawiający: **Gmina Papowo Biskupie, Papowo Biskupie 128,86-221 Papowo Biskupie** zaprasza do złożenia oferty realizację zamówienia **Zakup wraz z wykonaniem usługi zabudowy nowego zbiornika filtracyjnego na STACJI UZDATNIANIA WODY w miejscowości Zegartowice.** Koszt całkowitej usługi powinien zawierać podstawowe materiały zgodnie z załączonym wykazem nr 1 oraz;

1. wymianę istniejącego złoża filtracyjnego z istniejącego filtra do nowego,
 2. wymianę armatury wraz z orurowaniem,
 3. wykonanie dezynfekcji złoża i wymienionej armatury i uzyskanie pozytywnego wyniku badania mikrobiologicznego,
 4. do kwoty usługi należy doliczyć koszty wynajmu zewnętrznego sprzętu (dźwig, koparka itp.)
- Warunkiem koniecznym jest dokonanie wizji lokalnej na terenie SUW Zegartowice.**

Wykaz nr. 1

Wykaz materiałów:

- | | | |
|---|---------|--|
| 1. Zasuwa Dn 80 | szt. 5 | |
| 2. Kolano Dn 80/90..... | szt. 12 | |
| 3. Rura PEHD Dn 80..... | mb. 18 | |
| 4. Rura PEHD Dn 40..... | mb. 10 | +zawór + armatura -powietrze do regeneracji złoża |
| 5. Rura PEHD Dn 32 | mb. 10 | +zawór +manometr (0-6 bar) + armatura - powietrze do aeratora |
| 6. Zbiornik filtracyjny Dn 1200..... | szt. 1 | +manometr (0-10 bar) + armatura - powietrze do aeratora |
| 7. Rura Dn 20..... | mb. 3 | + zawór +manometr (0-10 bar) + odpowietznik(7a) - odpowietrzenie zbiornika |
| 8. Trójnik Dn 80/80..... | szt. 4 | |
| 9. Mieszacz wodno powietrzny Dn 400 | szt. 1 | (optymalnie - uzgodnić z UG -Marek Kowalski) |



Uwaga: Opcjonalnie należy podać cenę wymiany i zabudowy wg powyższego wykazu 2 zbiorników filtracyjnych

2. Termin realizacji zamówienia **do 31.10.2018r.**
3. Okres gwarancji: **minimum 1 rok**
4. Miejsce i termin złożenia oferty: **Urząd Gminy Papowo Biskupie, pok. nr 8 (sekretariat)**
12.09.2018r. godz. 10.00
5. Miejsce i termin otwarcia ofert: **Urząd Gminy Papowo Biskupie, pok. nr 1 (sala ślubów)**
12.09.2018r. godz. 10.15
6. Osoba upoważniona do kontaktu: **Marek Kowalski – inspektor, tel. 56 676 81 01**
56 676 81 44 tel. kom. 604 219 049.
7. Kryterium oceny ofert-cena 100%
8. Sposób przygotowania oferty: ofertę należy sporządzić w formie pisemnej, na dołączonym formularzu ofertowym.

Wójt
Andrzej Zieliński