

1. Przedmiot opracowania

Przedmiotem opracowania jest:

- Wykonanie remontu pomieszczeń Gminnego Ośrodka Kultury w Papowie Biskupim polegającym na:
 - wymianie stolarki drzwiowej
 - wymianie instalacji elektrycznej w łazience
 - wymiana instalacji wod. – Kan. W łazience
 - wymiana białego montażu i montaż poręczy dla osób niepełnosprawnych
 - wykonanie jednolitych posadzek w płytki gresowej
 - odświeżenie powłok malarskich
 - skucie i wykonanie nowych płytek na ścianach w łazienkach
 - dostawa i montaż wyposażenia
 - 3 stoły 180/100/76h na stelażu składanym. Błat o grubości 25mm, wykończony PCV, kolor blatu – orzech
 - 18 krzeseł – stelaż krzesła chromowany, siedzisko tapicerowane skajem
 - 4 antyramy
 - Telewizor LED 55" Full HD
 - Zakup zmywarki
 - Zakup klimatyzatora
 - Wyposażenie pomieszczeń przygotowania i przechowywania posiłków

Lokalizacja

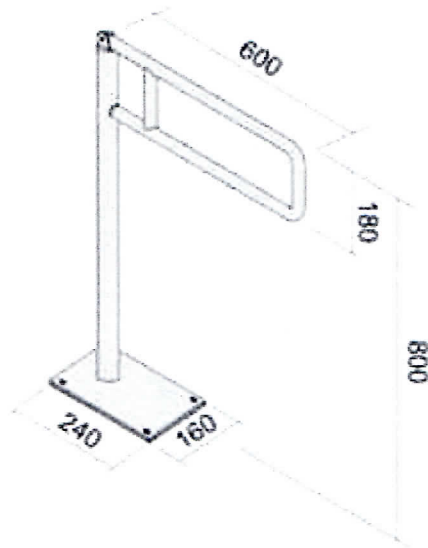
Planowana lokalizowana jest na działce nr 131, 132/8 w miejscowości Papowo Biskupie gm. Papowo Biskupie

Ogólna charakterystyka projektowanych obiektów

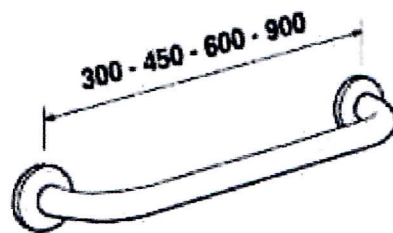
remont pomieszczeń Gminnego Ośrodka Kultury

- Pomieszczenie 1.0 korytarz
 - W pomieszczeniu 1.0 planuje się:
 - wymianę istniejącej posadzki z płytek ceramicznych na:
Posadzkę z płytek o wymiarze 30x30 cm ,klasa ścieralności 5, klasa antypoślizgowości 11 spoina gr. do 3 m. Kolor płytki i spoiny uzgodnić z Zamawiającym.
 - Malowanie sufitu farbą emulsyjną w kolorze białym
 - Wykonanie tynku mozaikowego na ścianach do wysokości 1,60 cm od posadzki
 - Malowanie ścian powyżej tynków mozaikowych farbami emulsyjnymi zmywalnymi.
- Pomieszczenie 1.1 wc niepełnosprawnych i męskie
 - W pomieszczeniu 1.1 planuje się:
 - wymianę istniejącej posadzki z płytek ceramicznych na:
Posadzkę z płytek o wymiarze 30x30 cm ,klasa ścieralności 5, klasa antypoślizgowości 11 spoina gr. do 3 mm, po obwodzie posadzki wykonać cokoliki o wysokości 10 cm. Kolor płytki i spoiny uzgodnić z Zamawiającym.
 - skucie istniejących tynków i płytek
 - wymianę instalacji elektrycznej
 - wymianę instalacji wody

- wymianę instalacji kanalizacyjnej
- montaż uchwytów dla osób niepełnosprawnych

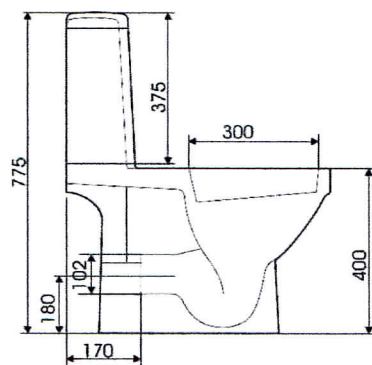


Uchwyt uchylny stojący



Uchwyt ścienny o długości 600 mm

- montaż armatury sanitarnej dostosowanej do wymogów osób niepełnosprawnych



Miska ustępowa



Umywalka



Pisuar należy wyposażyć w zawór automatyczny

- wymiana drzwi
należy zamontować skrzydła drzwi o konstrukcji z drewna klejonego warstwowo z otworami wentylacyjnymi u dołu skrzydła. Skrzydło drzwi należy wyposażyć w klamkę i zamknięcie łazienkowe. Ościeżnica drzwi systemowa regulowana w kolorze skrzydła drzwi. Skrzydło drzwi o szerokości 100 cm.
- Ściany pomieszczenia należy wyłożyć płytką o wymiarach 60x30 cm. Od posadzki należy wykonać cokół wysokości 10 cm wykonany z płytki 60 x30 cm spoina grubości do 2 mm. Kolor spoiny i płytki uzgodnić z zamawiającym.
- Nad umywalką należy zamontować lustro o wymiarze 120x90 cm lustro należy licować z płytką.
- Malowanie sufitu farbą emulsyjną w kolorze białym
- Dodatkowo wc należy wyposażyć w:
 - Elektryczną suszarkę do rąk:
Obudowa ze stali polerowanej o grubości 2 mm – włączana automatycznie – ruchoma, chromowana dysza nawiewu powietrza - szerokość 27,5 cm - wysokość 25 cm - głębokość 21 cm - moc znamionowa 2200 W - waga do 7 kg - poziom hałasu do 68 dB - brzygoszczelność IP23 - wydajność skuteczna min.

5,0 m³/min - prędkość powietrza min 90 km/h - temperatura powietrza 53 oC - efektywny czas suszenia ok. 29 s

- Dozownik mydła do rąk wykonywany z stali nierdzewnej wyposażony w przycisk, wizjer kontroli ilości mydła oraz zamek chroniący przed kradzieżą.
- Naścienny pojemnik na papier toaletowy w rolkach, wykonany z stali nierdzewnej. Zamykany i otwierany na kluczyk. Wyposażony w wizjer do sprawdzania ilości papieru w pojemniku. Pojemnik przeznaczony na papier toaletowy w rolkach o max. śr. 30 cm
- Pomieszczenie należy wyposażyć w wentylator ścienna-sufitowy z automatyczną żaluzją, wyłącznikiem czasowym i higrostatem o średnicy 100mm
- Pomieszczenie 1.2 przedsionek
 - W pomieszczeniu 1.2 planuje się:
 - wymianę istniejącej posadzki z płytek ceramicznych na:
Posadzkę z płytek o wymiarze 30x30 cm ,klasa ścieralności 5, klasa antypoślizgowości R 11 spoina gr. do 3 mm. Kolor płytki i spoiny uzgodnić z Zamawiającym.
 - skucie istniejących tynków i płytek
 - wymianę instalacji elektrycznej
 - wymianę instalacji wody
 - wymianę instalacji kanalizacyjnej
 - montaż armatury sanitarnej - umywalka z osprzętem
 - wymiana drzwi
należy zamontować skrzydła drzwi o konstrukcji z drewna klejonego warstwowo z otworami wentylacyjnymi u dołu skrzydła. Skrzydło drzwi należy wyposażyć w klamkę i zamknięcie łazienkowe. Ościeżnica drzwi systemowa regulowana w kolorze skrzydła drzwi. Skrzydło drzwi o szerokości 90 cm.
 - Ściany pomieszczenia należy wyłożyć płytką o wymiarach 60x30 cm. Od posadzki należy wykonać cokół wysokości 10 cm wykonany z płytki 60 x30 cm spoina grubości do 2 mm. kolor spoiny i płytki uzgodnić z zamawiającym.
 - Nad umywalką należy zamontować lustro o wymiarze 60x90 cm lustro należy licować z płytką.
 - Malowanie sufitu farbą emulsyjną w kolorze białym
 - Dodatkowo wc należy wyposażyć w:
 - Elektryczną suszarka do rąk:
Obudowa ze stali polerowanej o grubości 2 mm – włączana automatycznie – ruchoma, chromowana dysza nawiewu powietrza - szerokość 27,5 cm - wysokość 25 cm -głębokość 21 cm - moc znamionowa 2200 W - waga do 7 kg - poziom hałasu do 68 dB - brzygoszczelność IP23 - wydajność skuteczna min. 5,0 m³/min - prędkość powietrza min 90 km/h - temperatura powietrza 53 oC - efektywny czas suszenia ok. 29 s
 - Dozownik mydła do rąk wykonywany z stali nierdzewnej wyposażony w przycisk, wizjer kontroli ilości mydła oraz zamek chroniący przed kradzieżą.
 - Pomieszczenie 1.3 wc kobiet
 - W pomieszczeniu 1.3 planuje się:
 - wymianę istniejącej posadzki z płytek ceramicznych na:
Posadzkę z płytek o wymiarze 30x30 cm ,klasa ścieralności 5, klasa antypoślizgowości 11 spoina gr. do 3 mm. Kolor płytki i spoiny uzgodnić z Zamawiającym.

- skucie istniejących tynków i płytek
- wymianę instalacji elektrycznej
- wymianę instalacji wody
- wymianę instalacji kanalizacyjnej
- montaż armatury sanitarnej - miska ustępowa z osprzętem typu kompakt
- Montaż systemowej ścianki sanitarnej z płyt wiórowych laminowanych wilgocioodpornych gr. 3 cm wysokości 2,00 m fabrycznie wykończone z skrzydłem drzwi szerokości 80 cm wyposażonym w zamknięcie łazienkowe prześwit nad podłogą 15 cm



- Ściany pomieszczenia należy wyłożyć płytką o wymiarach 60x30 cm. Od posadzki należy wykonać cokół wysokości 10 cm wykonany z płytki 60 x30 cm spoina grubości do 2 mm. kolor spoiny i płytki uzgodnić z Zamawiającym.
- Malowanie sufitu farbą emulsyjną w kolorze białym
- Dodatkowo wc należy wyposażyć w:
 - Naścienny pojemnik na papier toaletowy w rolkach, wykonany z stali nierdzewnej. Zamykany i otwierany na kluczyk. Wyposażony w wizjer do sprawdzania ilości papieru w pojemniku. Pojemnik przeznaczony na papier toaletowy w rolkach o max. śr. 30 cm
- Pomieszczenie należy wyposażyć w wentylator ścienna-sufitowy z automatyczną żaluzją, wyłącznikiem czasowym i higrostatem o średnicy 100mm
- Pomieszczenie 1.4 bankomat
W pomieszczeniu nie będą prowadzone prace
- Pomieszczenie 1.5 – izba pamięci
 - W pomieszczeniu 1.5 planuje się:
 - wymianę istniejącej posadzki z paneli podłogowych na:
Posadzkę z płytek o wymiarze 30x30 cm ,klasa ścieralności 5, klasa antypoślizgowości 11 spoina gr. do 3 m Od posadzki należy wykonać cokół wysokości 10 cm. Kolor płytki i spoiny uzgodnić z Zamawiającym.
 - wymiana drzwi
należy zamontować skrzydła drzwi o konstrukcji z drewna klejonego warstwowo. Skrzydło drzwi należy wyposażyć w klamkę i zamek z wkładką. Ościeżnica drzwi systemowa regulowana w kolorze skrzydła drzwi. Skrzydło drzwi o szerokości 100 cm.
- Malowanie sufitu farbą emulsyjną w kolorze białym
- Malowanie ścian farbami emusyjnymi zmywalnymi
- Dodatkowo przewiduje się wyposażenie

- 3 stoły 180/100/76 cm na stelażu składanym. Blat o grubości 25mm, wykończony PCV, kolor blatu – orzech
- 18 krzesła – stelaż krzesła chromowany, siedzisko tapicerowane skajem
- 4 antyramy o rozmiarze 150 x 100 cm Szlifowane szkło o grubości 2 mm. Twarda płyta HDF o grubości 3 mm
- Telewizor LED 55" Full HD
- Pomieszczenie 1.6 – biuro
- W pomieszczeniu 1.6 planuje się:
 - wymianę istniejącej posadzki z paneli podłogowych na:
Posadzkę z płytek o wymiarze 30x30 cm ,klasa ścieralności 5, klasa antypoślizgowości 11 spoina gr. do 3 m Od posadzki należy wykonać cokół wysokości 10 cm. Kolor płytki i spoiny uzgodnić z Zamawiającym.
 - wymiana drzwi
należy zamontować skrzydła drzwi o konstrukcji z drewna klejonego warstwowo. Skrzydło drzwi należy wyposażyć w klamkę i zamek z wkładką. Ościeżnica drzwi systemowa regulowana w kolorze skrzydła drzwi. Skrzydło drzwi o szerokości 90 cm.
 - Malowanie sufitu farbą emulsyjną w kolorze białym
Malowanie ścian farbami emulsyjnymi zmywalnymi
- Pomieszczenie 1.7 – garderoba
- W pomieszczeniu 1.7 planuje się:
 - wymianę istniejącej posadzki z wykładziny dywanowej na:
Posadzkę z płytek o wymiarze 30x30 cm ,klasa ścieralności 5, klasa antypoślizgowości 11 spoina gr. do 3 m Od posadzki należy wykonać cokół wysokości 10 cm. Kolor płytki i spoiny uzgodnić z Zamawiającym.
 - wymiana drzwi
należy zamontować skrzydła drzwi o konstrukcji z drewna klejonego warstwowo. Skrzydło drzwi należy wyposażyć w klamkę i zamek z wkładką. Ościeżnica drzwi systemowa regulowana w kolorze skrzydła drzwi. Skrzydło drzwi o szerokości 90 cm.
 - Malowanie sufitu farbą emulsyjną w kolorze białym
 - Malowanie ścian farbami emulsyjnymi zmywalnymi
 - Schody wejściowe na strych i podest należy oczyścić i pomalować farbami do drewna
 - Balustradę metalową należy oczyścić i pomalować farbą olejną
- Pomieszczenie 1.8 – pokój zajęć dla dzieci i młodzieży
- W pomieszczeniu 1.8 planuje się:
 - wymianę istniejącej posadzki z płytki na:
Posadzkę z płytek o wymiarze 30x30 cm ,klasa ścieralności 5, klasa antypoślizgowości R 11 spoina gr. do 3 m Od posadzki należy wykonać cokół wysokości 10 cm. Kolor płytki i spoiny uzgodnić z Zamawiającym.
 - wymiana drzwi na korytarz i wyjście na scenę
należy zamontować skrzydła drzwi o konstrukcji z drewna klejonego warstwowo. Skrzydło drzwi należy wyposażyć w klamkę i zamek z wkładką. Ościeżnica drzwi systemowa regulowana w kolorze skrzydła drzwi. Skrzydło drzwi o szerokości 90 cm.
 - Malowanie sufitu farbą emulsyjną w kolorze białym
 - Malowanie ścian farbami emulsyjnymi zmywalnymi
 - Schody wejściowe na strych i podest należy oczyścić i pomalować farbami do drewna
 - Balustradę metalową należy oczyścić i pomalować farbą olejną

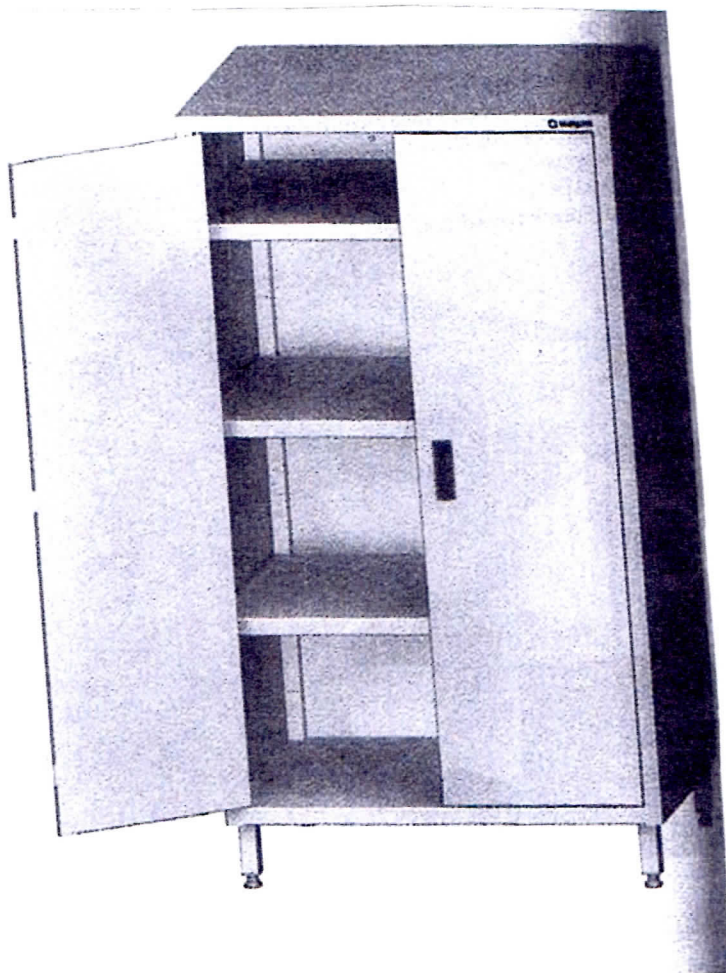
➤ Pomieszczenie 2.0 korytarz

• W pomieszczeniu 2.0 planuje się:

- wymianę istniejącej posadzki z płytek ceramicznych na:

Posadzkę z płytek o wymiarze 30x30 cm ,klasa ścieralności 5, klasa antypoślizgowości 11 spoina gr. do 3 mm. Kolor płytki i spoiny uzgodnić z Zamawiającym.

- Wykonanie izolacji posadzki
- Ściany pomieszczenia należy pomalować farbami zmywalnymi. Od posadzki należy wykonać cokół wysokości 10 cm wykonany z płytki 30 x30 cm spoina grubości do 3 mm. kolor spoiny i płytki uzgodnić z Zamawiającym.
- Malowanie sufitu farbą emulsyjną w kolorze białym
- Dodatkowo pomieszczenie wyposażyc w szafę magazynową o wymiarach szerokość = 120 cm, głębokość = 50 cm wysokość = 180 cm wykonaną ze stali nierdzewnej wyposażona w 3 półki z możliwością ustawienia ich na różnej wysokości, drzwi zamykane na zamek. Całość wykonana ze stali kwasoodpornej



- Pomieszczenie 2.1 pomieszczenie przygotowywania posiłków
- W pomieszczeniu 2.1 planuje się:
 - wymianę istniejącej posadzki z płytek ceramicznych na:

Posadzkę z płytek o wymiarze 30x30 cm ,klasa ścieralności 5, klasa antypoślizgowości 11 spoina gr. do 3 mm. Kolor płytki i spoiny uzgodnić z Zamawiającym.
 - Wykonanie izolacji posadzki
 - Wymiana drzwi do pomieszczenia na stalowe drzwi z ocieplaną płytą drzwiową o grubości 40 mm z 3-stronną szeroką przylgą składa się z ocynkowanej blachy stalowej (0,6 mm) i wkładu węzowego klejonego na całej powierzchni. Drzwi wyposażone w przeszklenie oraz zamek z wkładką. Kolor drzwi ustalić z Zamawiającym
 - Należy wykonać przebicie przez ścianę zewnętrzną pod wywiew od okapów kuchennych
 - Na ścianach pomieszczenia należy uzupełnić ubytki płytek po wymianie drzwi oraz wymianie posadzki i wykuciu otworu na wywiew z okapów.
 - Wymiana instalacji kanalizacyjnej i zrobienie odpowietrzenia kanalizacji.
 - Sufit pomieszczenia pomalować farbami emulsyjnymi w kolorze białym.
 - Dodatkowo pomieszczenie wyposażać w:
 - Okap nad paleniskiem o wymiarach szerokość 1295 mm głębokość 868 mm wysokość okapu 297 mm
 - Okap nad patelnią o wymiarach szerokość 825 mm głębokość 750 mm wysokość okapu 272 mm

OKAP Z KONDENSEREM PARY



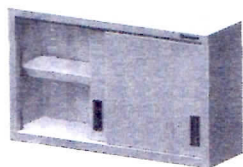
Nr kat.	W	D	H	P	U
	mm	mm	mm	mm	V
907318	750	825	272	0,2	1,98
907518	868	1060	297	0,2	2,10
907628	988	1295	297	0,2	2,30

- Zlewozmywak dwukomorowy z szafka i drzwiczkami przesuwanymi o szerokości 800 mmi głębokości 700 mm. Zlewozmywak wykonany ze stali kwasoodpornej.



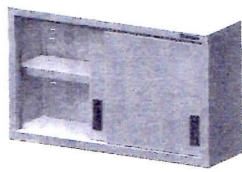
Art. kat.	W	D	H
90 009 7 100	1000	700	850
90 009 7 120	1200	700	850

- Szafka wisząca 2 sztuki o wymiarach szerokość 1200 mm głębokość 400 mm i wysokość 600 mm wyposażona w półkę o regulowanej wysokości wykonana ze stali kwasoodpornej



Art. kat.	W	D	H
90 172 4 080	800	400	600
90 172 4 100	1000	400	600
90 172 4 120	1200	400	600

- Szafka wisząca z ociekaczem o wymiarach szerokość 800 mm, głębokość 400 mm, wysokość 600 mm. Szafkę należy wyposażyć w ociekacz i półkę o regulowanej wysokości



Nr kat.	W	D	H
59 172 4 000	200	400	600
59 172 4 100	200	400	600
59 172 4 120	200	400	600

- Pomieszczenie 2.2 pomieszczenie zmywalnia
- W pomieszczeniu 2.2 planuje się:
 - wymianę istniejącej posadzki z płytek ceramicznych na:
Posadzkę z płytek o wymiarze 30x30 cm ,klasa ścieralności 5, klasa antypoślizgowości 11 spoina gr. do 3 mm. Kolor płytki i spoiny uzgodnić z Zamawiającym.
 - Wykonanie izolacji posadzki
Wykonanie okładzin ścian z płytki o wymiarze 30x20 cm spoina gr. Do 3 mm Kolor płytki i spoiny uzgodnić z Zamawiającym.
 - Wymiana drzwi do pomieszczenia na stalowe drzwi z ocieplana płyta drzwiowa o grubości 40 mm z 3-stronną szeroką przylgą składa się z ocynkowanej blachy stalowej (0,6 mm) i wkładu węzowego klejonego na całej powierzchni. Drzwi wyposażone w przeszklenie oraz zamek z wkładką. Kolor drzwi ustalić z Zamawiającym
 - Sufit pomieszczenia pomalować farbami emulsyjnymi w kolorze białym.
 - Dodatkowo pomieszczenie wyposażać w:
 - Basen dwukomorowy o szerokości 1200 mm, głębokość 700 mm wysokość 850 mm



Nr kat.	W mm	D mm	H mm
99 137 7 120	1200	700	850
99 137 7 140	1400		

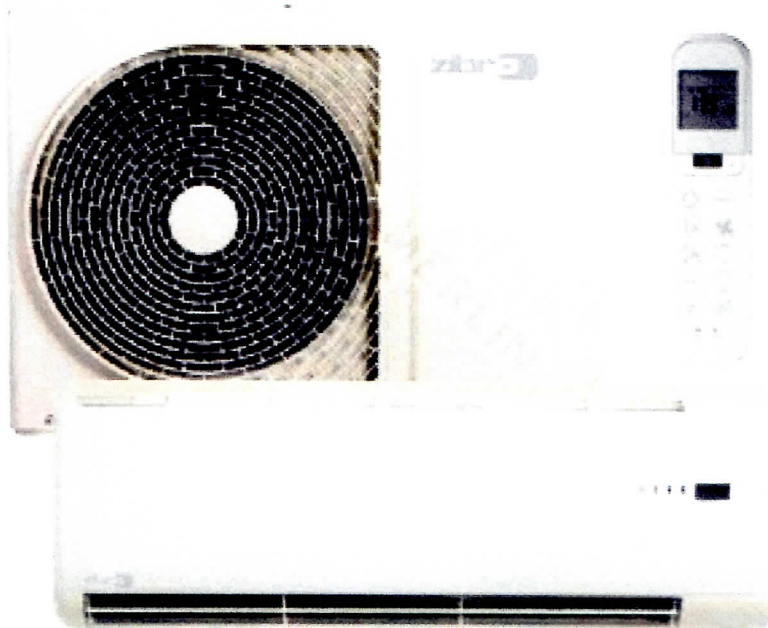
- Zmywarka uniwersalna z funkcją wyparzania
 - Obudowa ze stali nierdzewnej
 - Czas trwania cyklu 120 sekund
 - Przeznaczona do mycia talerzy, sztućców, szkła
 - Kosz do talerzy, kosz uniwersalny i pojemnik na sztućce w standardzie
 - Zużycie wody 2,5 l/cykl
 - Maksymalna wysokość wsadu 320 mm
 - Kosze 500x500 mm
 - pary ramion myjąco – płuczących
 - Temperatura wyparzania 90°C
 - Moc 4,9 kW
 - Zasilanie 400V - trójfazowa
- Pomieszczenie 2.3 pomieszczenie przechowywania wyrobów
 - W pomieszczeniu 2.3 planuje się:
 - wymianę istniejącej posadzki z płytek ceramicznych na:

Posadzkę z płytek o wymiarze 30x30 cm ,klasa ścieralności 5, klasa antypoślizgowości 11 spoina gr. do 3 mm. Kolor płytki i spoiny uzgodnić z Zamawiającym.
 - Wykonanie izolacji posadzki
 - Wymiana drzwi do pomieszczenia na rolety. profil rolety, składa się z aluminiowych lameli o wysokości 45 i o grubości 13 mm. Ścianki lameli zespolone są z poliuretanowa pianka zapewniająca izolację termiczną i dźwiękową. **Listwa dolna** pancerza przymocowana do ostatniego lamela, wykonana jest z ekstrudowanego aluminium nadającego jej sztywność co zapewnia stabilność całego profilu. Listwa dolna zaopatrzona jest w gumowa nakładkę uszczelniającą. Prowadnice zrobione są z usztywniającego

ekstrudowanego aluminium i zaopatrzone są w szczotkowe uszczelki. **Skrzynka** do której nawija się roleta wykonana jest z aluminium. Kłapa rewizyjna powlekana jest dwuwarstwowo lakierem.

- Ściany pomieszczenia należy pomalować farbami zmywalnymi. Od posadzki należy wykonać cokół wysokości 10 cm wykonany z płytki 30 x30 cm spoina grubości do 3 mm. kolor spoiny i płytki uzgodnić z Zamawiającym.
 - Malowanie sufitu farbą emulsyjną w kolorze białym
 - Klimatyzator przewidziany do pomieszczenia pokój zajęć dla dzieci i młodzieży i izba pamięci
- Wydajność chłodzenia: 16000 BTU
 - Przepływ powietrza: 680 - 840 m3/h
 - Moc chłodnicza: 5000 W
 - Moc grzewcza: 5000 W
 - Głośność: 40 dB
 - Maks.poziom hałasu jednostki wewn.: 46 dB
 - Maks.poziom hałasu jednostki zewn.: 56 dB
 - Napięcie: 230 V
 - Klasa energetyczna: A
 - Pobór mocy: 1550 W
 - Czynnik chłodniczy: R410A
 - Waga jednostki zewn.: 53 kg
 - Waga jednostki wewn.: 15,0 kg
 - Wymiary jednostki wewn.: 94 x 27,5 x 19,8 cm
 - Wymiary jednostki zewn.: 84,5 x 69,5 x 33,5 cm
 - Zdolność osuszania: 41 l / 24 h
 - Sterowanie: pilot
 - Regulacja nawiewu: 3 pozycje
 - Sposób montażu:
 - samodzielny
 - Zabezpieczenia: IP20 / IP24
 - Wyposażenie: pilot, filtry, szybkozłącze
 - Zalety produktu: sprężarka inwerterowa, zabezpieczenie przed zamarznięciem, 3 - warstwowy filtr powietrza
 - Funkcje: chłodzenie + odwilżanie + grzanie

- Wymiary produktu: wew. 94 x 27,5 x 19,8 / zew. 84,5 x 69,5 x 33,5 cm
- Waga: 68 kg
- Informacje dod.: Praca w zakresie temperatur: -15 do +43°C
- Gwarancja: 3 lata



Przedmiar robót

Remont i wyposażenie pomieszczeń Gminnego Ośrodka Kultury w Papowie Biskupim pełniącego funkcję Świetlicy Wiejskiej wraz z zagospodarowaniem terenu.
(nazwa obiektu, rodzaju robót)

Lokalizacja Papowo Biskupie, 86-221 Papowo Biskupie
(kod - miejscowość)

Lp.	Podstawa ustalenia	Opis robót	Jedn. miary	Obmiar
-----	--------------------	------------	-------------	--------

1. Wykucia i rozbiórki

1	2	3	4	5
1	wg nakładów rzeczowych KNR 4-010354-07-020	Wykucie z muru stolarki drzwiowej krotność= 1,00	szt	11,00
2	wg nakładów rzeczowych KNR 4-010348-03-050	Rozebranie ścianek z cegieł o grubości 1/2 cegły na zaprawie cementowo-wapiennej - łącznie z okładzinami z płytek krotność= 1,00	m2	8,68
1. Ścianki łazienki				
2. 1,17*2,4+2,53*2,4-2,0*0,7+2,0*0,6				8,68
3. -----				
4. Przeniesienie +				8,68
5. -----				
6. Suma				8,68
3	wg nakładów rzeczowych KNR 4-010329-02-050	Wykucie otworów w ścianach z cegieł o grubości 1/2 cegły na zaprawie wapiennej lub cementowo-wapiennej, dla otworów drzwiowych - drzwi do wc niepełnosprawnych i męski krotność= 1,00	m2	2,37
1. 1,10*2,15				2,37
2. -----				
3. Przeniesienie +				2,37
4. -----				
5. Suma				2,37
4	wg nakładów rzeczowych KNR 4-010349-02-060	Poszerzenie otworów drzwiowych krotność= 1,00	m3	0,47
1. drzwi do wc kobiet				
2. 0,18*0,12*2				0,04
3. drzwi do pomieszczenia izba pamięci				
4. 0,1*0,25*2				0,05
5. drzwi do biura				
6. 0,2*0,25*2				0,10
7. drzwi do garderoby				
8. 0,1*0,25*2				0,05
9. drzwi z garderoby na scenę				
10. 0,08*0,25*2				0,04
11. drzwi z pokoju zajęć dla dzieci i młodzieży na scenę				
12. 0,1*0,25*2				0,05

1	2	3	4	5
	13. drzwi z korytarza do pokoju zajęć dla dzieci i młodzieży			
	14. 0,12*0,20*2		0,05	
	15. pomieszczenie 2.1			
	16. 0,1*0,16*2		0,03	
	17. pomieszczenie 2.2			
	18. 0,15*0,12*2		0,04	
	19. pomieszczenie 2.3			
	20. 0,10*0,12*2		0,02	
	21. -----			
	22. Przeniesienie +			0,47
	23. -----			
	24. Suma			0,47
5	wg nakładów rzeczowych KNR 4-010701-05-050	Odbicie tynków wewnętrznych z zaprawy cementowo-wapiennej o powierzchni ponad 5 m2 na ścianach, filarach, pilastrach krotność= 1,00	m2	62,86
	1. pomieszczenia wc			
	2. 2,53*3,13*2+3,15*3,13+3,15*3,13-0,8*2		33,96	
	3. pomieszczenie 2.2			
	4. 3,25*2,24+3,24*2,43+3,25*2,43+3,25*2,43-1*2,05		28,90	
	5. -----			
	6. Przeniesienie +			62,86
	7. -----			
	8. Suma			62,86
6	wg nakładów rzeczowych KNR 4-010811-07-050	Rozebranie posadzki z płytek krotność= 1,00	m2	113,61
	1. pomieszczenie 1,0			
	2. 4,99*1,57		7,83	
	3. pomieszczenie 1.1, 1.2, 1.3			
	4. 1,88*2,53+1,17*1,24+1,17*1,17		7,58	
	5. pomieszczenie 1,8			
	6. 7,61*4,99		37,97	
	7. pomieszczenie 1.5			
	8. 6,88*3,75-0,53*0,14		25,73	
	9. pomieszczenia 2.0, 2.1, 2.2, 2.3			
	10. 9,96+12,61+5,93+6		34,50	
	11. -----			
	12. Przeniesienie +			113,61
	13. -----			
	14. Suma			113,61
7	wg nakładów rzeczowych KNR 4-010811-07-050	Rozebranie posadzki z płytek na schodach krotność= 1,00	m2	3,71
	1. spocznik			
	2. 1,12*1,46		1,64	
	3. stopnie			
	4. 4*0,25*1,12+5*0,17*1,12		2,07	
	5. -----			
	6. Przeniesienie +			3,71
	7. -----			
	8. Suma			3,71
8	wg nakładów rzeczowych AW-050	Zerwanie wykładziny dywanowej z posadzki krotność= 1,00	m2	20,74
	1. pomieszczenie 1.6, 1.7			
	2. 2,08*3,75-0,14*0,25		7,77	
	3. 5,37*2,63-1*1,15		12,97	

1	2	3	4	5
	4.			
	5. Przeniesienie +			20,74
	6.			-----
	7. Suma			20,74
9	wg nakładów rzeczowych KNR 4-010804-07-050	Zerwanie posadzki cementowej krotność= 1,00	m2	131,24
	1. 7,83+2,53*3,15+25,73+7,76+12,71+34,74			96,74
	2. pomieszczenie 2.0, 2.1, 2.2, 2.3			
	3. 9,96+12,61+5,93+6			34,50
	4.			-----
	5. Przeniesienie +			131,24
	6.			-----
	7. Suma			131,24
10	wg nakładów rzeczowych KNR 4-010209-03-050	Przebicie otworów o grubości 20 cm w stropie na potrzeby wentylacji otwór o powierzchni 0,10 m2 krotność= 1,00	m2	0,08
	1. 2*0,2*0,2			0,08
	2.			-----
	3. Przeniesienie +			0,08
	4.			-----
	5. Suma			0,08
11	wg nakładów rzeczowych KNR 4-010333-03-020	Przebicie otworów w ścianach na zaprawie wapiennej o grubości 1 1/2 cegły krotność= 1,00	szt	1,00
12	wg nakładów rzeczowych KNR 4-010108-17-060	Wywiezienie gruzu samochodami samowyladowczymi wg rodzaju rozbieranych konstrukcji ceglanych na odległość do 1 km krotność= 1,00	m3	3,08
	1. 8,68*0,12+2,37*0,12+0,47+62,85*0,02+0,25*0,25*0,38			3,08
	2.			-----
	3. Przeniesienie +			3,08
	4.			-----
	5. Suma			3,08
13	wg nakładów rzeczowych KNR 4-010108-18-060	Wywiezienie gruzu samochodami samowyladowczymi wg rodzaju rozbieranych konstrukcji gruzobetonowych i żużlobetonowych na odległość do 1 km krotność= 1,00	m3	18,99
	1. 131,24*0,10+3,71*0,05+113,61*0,05			18,99
	2.			-----
	3. Przeniesienie +			18,99
	4.			-----
	5. Suma			18,99
14	wg nakładów rzeczowych KNR 4-010108-20-060	Wywiezienie gruzu samochodami samowyladowczymi wg rodzaju rozbieranych konstrukcji na każdy 1 km, bez względu na rodzaj konstrukcji do 10 km krotność= 9,00	m3	22,04
	1. 3,08+18,96			22,04
	2.			-----
	3. Przeniesienie +			22,04
	4.			-----
	5. Suma			22,04

1	2	3	4	5
15	wg nakładów rzeczowych AW-060	Oплата za składowanie i utylizację gruzu ceglanego i gruzobetonu krotność= 1,00	m3	22,04

2. Roboty murowe

1	2	3	4	5
16	wg nakładów rzeczowych KNR 2-02W0127-03-05 0	Ścianki działowe z płytek pianobetonowych lub gazobetonowych o grubości 12 cm krotność= 1,00	m2	8,02
	1. 2,53*3,17	8,02		
	2.	-----		
	3. Przeniesienie +			8,02
	4.			-----
	5. Suma			8,02
17	wg nakładów rzeczowych KNR 20701-080-050	Zbrojenie ścianek działowych płaskownikiem 40x3 mm zabezpieczonym antykorozyjnie krotność= 1,00	m2	8,02
18	wg nakładów rzeczowych KNR 2-131009-02-020	Powiązanie domurowanych ścian kotwami ze stali nierdzewnej fi 6 mm krotność= 1,00	szt	25,00
	1. 3/0,24*2	25,00		
	2.	-----		
	3. Przeniesienie +			25,00
	4.			-----
	5. Suma			25,00
19	wg nakładów rzeczowych Kalkulacja indywidua-033	Zakup stalowych elementów konstrukcyjnych i przygotowanie do montażu - nadproża krotność= 1,00	kg	84,94
	1. 3*2*1,3*4,29+1,2*5*2*4,29	84,94		
	2.	-----		
	3. Przeniesienie +			84,94
	4.			-----
	5. Suma			84,94
20	wg nakładów rzeczowych KNR 4-010313-04-040	Obsadzenie belek z 2 x ceownik 60x60x5 krotność= 1,00	m	19,80
	1. 3*2*1,3+1,2*5*2	19,80		
	2.	-----		
	3. Przeniesienie +			19,80
	4.			-----
	5. Suma			19,80
21	wg nakładów rzeczowych KNR 2-020817-02-050	Osiatkowanie nadproża krotność= 1,00	m2	5,15
	1. 5*1,2*0,5+2*1,3*0,5+1,3*0,65	5,15		
	2.	-----		
	3. Przeniesienie +			5,15
	4.			-----
	5. Suma			5,15

3. Tynki wewnętrzne

1	2	3	4	5
22	wg nakładów rzeczowych KNR 4-010716-02-050	Tynki wewnętrzne kat.III wykonywane ręcznie na ścianach krotność= 1,00	m2	46,34
	1.	$2,53*3,13+2,53*3,13+1,15*3,13+1,15*3,13-1*2,05$		20,99
	2.	$2,53*3,13+2,53*3,13+1,88*3,13+1,88*3,13-1,1*2,05$		25,35
	3.	-----		
	4.	Przeniesienie +		46,34
	5.	-----		
	6.	Suma		46,34
23	wg nakładów rzeczowych KNR 4-010711-0101-050	Uzupeł.tynków wewn.kat.III, zaprawa cem-wap. uzupełnienia tynku w miejscu nadproży drzwiowych krotność= 1,00	m2	2,60
	1.	$0,15*1,3+0,15*1,2+2*1,3*0,15+2*1,3*0,15+2*1,2*0,15+2*1,2*0,15+2*1,2*0,15+2*1,2*0,15$		2,60
	2.	-----		
	3.	Przeniesienie +		2,60
	4.	-----		
	5.	Suma		2,60
24	wg nakładów rzeczowych KNR 19-010716-02-050	Przetarcie istniejących tynków wewnętrznych ze zeskrobianiem farby na stropach krotność= 1,00	m2	96,34
	1.	$7,83+4,75+1,37+1,45+25,73+7,76+12,71+34,74$		96,34
	2.	-----		
	3.	Przeniesienie +		96,34
	4.	-----		
	5.	Suma		96,34
25	wg nakładów rzeczowych KNR 19-010716-01-050	Przetarcie istniejących tynków wewnętrznych ze zeskrobianiem farby na ścianach krotność= 1,00	m2	242,76
	1.	$(4,99*3,13-1,1*2,05)+(4,99*3,13-(1,1*2,05+1,0*2,05+1,1*2,05))+(1,57*3,13-1,0*2,2)+(1,57*3,13-1,1*2,05)$		27,80
	2.	$(6,88*3,13+3*2*0,21*1,55+3*0,21*1,03-3*1,03*1,55)+3,75*3,13+3,75*3,13+6,88*3,13-1,1*2,05$		62,10
	3.	$3,75*3,13+3,75*3,13+(2,08*3,13+0,21*2*1,55+0,21*1,03-1,03*1,55)+2,08*3,13-1*2,05$		33,72
	4.	$(5,27*3,13-(1,0*2,05+0,8*1,8))+(5,27*3,13-1*2,05)+(3,74*3,13-(0,87*1,11+1,03*1,55))+2,63*3,13$		44,83
	5.	$(4,99*3,13-1,1*2,05)+(8,73*3,13-1*2,05)+(4,99*3,13-2*1*2,05)+(8,73*3,13+3*0,21*1,55*2+3*0,21*1,03-(3*1,03*1,55+1,12*0,87))$		74,32
	6.	-----		
	7.	Przeniesienie +		242,76
	8.	-----		
	9.	Suma		242,76

4. Posadzki

1	2	3	4	5
---	---	---	---	---

1	2	3	4	5
26	wg nakładów rzeczowych KNR 2-021102-02-050	Warstwy wyrównawcze pod posadzki, z zaprawy cementowej grubości 20 mm, zatartej na gładko. krotność= 1,00	m2	130,93
1.		7,83+4,75+1,15*2,53+25,73+7,76+12,71+34,74+9,96 +12,61+5,93+6	130,93	
2.		-----		
3.		Przeniesienie +		130,93
4.				-----
5.		Suma		130,93
27	wg nakładów rzeczowych KNR 2-020616-01-050	Izolacje poziome z papy asfaltowej na sucho. Jedna warstwa. krotność= 1,00	m2	130,93
1.		7,83+4,75+1,15*2,53+25,73+7,76+12,71+34,74+9,96 +12,61+5,93+6	130,93	
2.		-----		
3.		Przeniesienie +		130,93
4.				-----
5.		Suma		130,93
28	wg nakładów rzeczowych KNR 2-020609-03-050	Izolacje cieplne z płyt styropianowych EPS 100-0,38 gr 1 cm - jedna warstwa krotność= 1,00	m2	124,93
1.		7,83+4,75+1,15*2,53+25,73+7,76+12,71+34,74+9,96 +12,61+5,93	124,93	
2.		-----		
3.		Przeniesienie +		124,93
4.				-----
5.		Suma		124,93
29	wg nakładów rzeczowych KNR 2-020616-01-050	Izolacje poziome z papy asfaltowej na sucho z wywinięciem na ściany. Jedna warstwa. krotność= 1,00	m2	130,93
1.		7,83+4,75+1,15*2,53+25,73+7,76+12,71+34,74+9,96 +12,61+5,93+6	130,93	
2.		-----		
3.		Przeniesienie +		130,93
4.				-----
5.		Suma		130,93
30	wg nakładów rzeczowych KNR 2-021102-02-050	Warstwy wyrównawcze pod posadzki, z zaprawy cementowej grubości 20 mm, zatartej na gładko. krotność= 1,00	m2	130,93
1.		7,83+4,75+1,15*2,53+25,73+7,76+12,71+34,74+9,96 +12,61+5,93+6	130,93	
2.		-----		
3.		Przeniesienie +		130,93
4.				-----
5.		Suma		130,93
31	wg nakładów rzeczowych KNR 2-021102-03-050	Warstwy wyrównawcze pod posadzki, z zaprawy cementowej, dodatek za zmianę grubości o 10 mm. krotność= 1,00	m2	130,93
1.		7,83+4,75+1,15*2,53+25,73+7,76+12,71+34,74+9,96 +12,61+5,93+6	130,93	
2.		-----		
3.		Przeniesienie +		130,93
4.				-----
5.		Suma		130,93

1	2	3	4	5
32	wg nakładów rzeczowych KNR 2-02W1116-07-05 0	Dopłata za zbrojenie posadzki cementowej siatką stalową krotność= 1,00	m2	130,93
1.		7,83+4,75+1,15*2,53+25,73+7,76+12,71+34,74+9,96 +12,61+5,93+6		130,93
2.		-----		
3.		Przeniesienie +		130,93
4.				-----
5.		Suma		130,93
33	wg nakładów rzeczowych KNR 00-121118-08-050	Posadzki z płytek gress o wymiarach 30x30 cm układanych na klej metodą zwykłą krotność= 1,00	m2	130,93
1.		7,83+4,75+1,15*2,53+25,73+7,76+12,71+34,74+9,96 +12,61+5,93+6		130,93
2.		-----		
3.		Przeniesienie +		130,93
4.				-----
5.		Suma		130,93
34	wg nakładów rzeczowych KNR 2-02W1120-02-05 0	Okładziny schodów z płytek z kamieni sztucznych o powierzchni 30x30 cm, układanych na zaprawie klejowej krotność= 1,00	m2	3,71
1.		spocznik		
2.		1,12*1,46		1,64
3.		stopnie		
4.		4*0,25*1,12+5*0,17*1,12		2,07
5.		-----		
6.		Przeniesienie +		3,71
7.				-----
8.		Suma		3,71
35	wg nakładów rzeczowych KNR 2-021105-04-040	Cokoliki z płytek 10x30 cm krotność= 1,00	m	86,63
1.		3,83+0,08+0,25+0,32+0,35+0,45+0,33+0,66+0,32+0,25+3,75+6,88+3,75+0,53+0,14+2,38+2,87+0,24+0,14+0,25+3,61+2,08+3,75+0,59+2,63+1,5+1+1+1,90+2,63+0,18+4,09+3,83+0,08+3,15+0,55+0,09+0,43+3,99+1,03+2,44+2,44+1,12+7,61+0,55+0,69+2,15+0,24+0,53+1,47+0,22+0,69+0,30+0,30		86,63
2.		-----		
3.		Przeniesienie +		86,63
4.				-----
5.		Suma		86,63

5. Stolarka drzwiowa i ścianki sanitarne roleta z lameli

1	2	3	4	5
36	wg nakładów rzeczowych KNR 2-02W1029-05-05 0	Ścianki systemowe sanitarne z płyt laminowanych gr 3 cm wysokości 2,0 m fabrycznie wykończone krotność= 1,00	m2	2,30
1.		1,15*2		2,30
2.		-----		
3.		Przeniesienie +		2,30

1	2	3	4	5
	4.			-----
	5. Suma			2,30
37	wg nakładów rzeczowych KNR 2-02W1022-01-05 0	Skrzydła drzwiowe z drewna klejonego warstwowo fabrycznie wykończone o wymiarach 2 sztuki -100*200 cm, 1 sztuka z otworami wentylacyjnymi - 100x200 cm, 1 sztuka z otworami wentylacyjnymi - 90x200 cm, 4 sztuki - 90x200 cm. Ościeżnice systemowe regulowane krotność= 1,00	m2	15,00
	1. 5*0,9*2+3*1*2			15,00
	2.			-----
	3. Przeniesienie +			15,00
	4.			-----
	5. Suma			15,00
38	wg nakładów rzeczowych KNR 2-02W1022-03-05 0	Skrzydła drzwiowe stalowe wewnętrzne, jednoskrzydłowe o powierzchni do 1,6 m2, oszklone szybą do 0,25 m2, fabrycznie wykończone krotność= 1,00	m2	3,60
	1. 0,9*2*2			3,60
	2.			-----
	3. Przeniesienie +			3,60
	4.			-----
	5. Suma			3,60
39	wg nakładów rzeczowych AW-033	Dostawa i montaż rolety z lameli krotność= 1,00	kg	2,05
	1. 1,0*2,05			2,05
	2.			-----
	3. Przeniesienie +			2,05
	4.			-----
	5. Suma			2,05

6. Gładzie gipsowe, malowanie, okładziny ścienne

1	2	3	4	5
40	wg nakładów rzeczowych KNR 2-022009-04-050	Tynki (gładzie) wewnętrzne jednowarstwowe o grubości 3 mm z gipsu szpachlowego wykonywane ręcznie na stropach, na podłożu z tynku. krotność= 1,00	m2	130,93
	1. 7,83+4,75+1,15*2,53+25,73+7,76+12,71+34,74+9,96 +12,61+5,93+6			130,93
	2.			-----
	3. Przeniesienie +			130,93
	4.			-----
	5. Suma			130,93
41	wg nakładów rzeczowych KNR 2-022009-02-050	Tynki (gładzie) wewnętrzne jednowarstwowe o grubości 3 mm z gipsu szpachlowego wykonywane ręcznie na ścianach, na podłożu z tynku. krotność= 1,00	m2	290,28
	1. (4,99*1,53-1,1*0,45)+(4,99*1,53-(1,1*0,45+1,0*0,45 +1,1*0,45))+(1,57*1,53-1,0*0,6)+(1,57*1,53-1,1*0,45)			17,04
	2. (6,88*3,13+3*2*0,21*1,55+3*0,21*1,03-3*1,03*1,55)+3,75*3,13+3,75*3,13+6,88*3,13-1,1*2,05			62,10
	3. 3,75*3,13+3,75*3,13+(2,08*3,13+0,21*2*1,55+0,21*			33,72

1	2	3	4	5
		1,03-1,03*1,55)+2,08*3,13-1*2,05		
	4.	(5,27*3,13-(1,0*2,05+0,8*1,8)))+(5,27*3,13-1*2,05)+(3,74*3,13-(0,87*1,11+1,03*1,55))+2,63*3,13	44,83	
	5.	(4,99*3,13-1,1*2,05)+(8,73*3,13-1*2,05)+(4,99*3,13-2*1*2,05)+(8,73*3,13+3*0,21*1,55*2+3*0,21*1,03-(3*1,03*1,55+1,12*0,87))	74,32	
	6.	2,43*3,14*2+2,47*3,14*2-1*2	28,77	
	7.	3,69*3,14*2+2,7*3,14*2+0,3*2,86*2+1,46*0,3-(3*1*2+1,93*2+1,46*2)	29,50	
	8.	-----		
	9.	Przeniesienie +		290,28
	10.	-----		
	11.	Suma		290,28
42	wg nakładów rzeczowych KNR 2-0210829-11-050	Licowanie ścian płytkami na klej metodą kombinowaną płytki o wymiarze 30x60 cm krotność= 1,00	m2	46,21
	1.	2,53*3,13+3,53*3,13+1,88*2,53+1,88*3,13-(1,10*2,0+0,9*1,2)	26,33	
	2.	1,15*3,13+1,15*3,13+2,53*3,13+2,35*3,13-(1,0*2,05+0,6*0,9)	19,88	
	3.	-----		
	4.	Przeniesienie +		46,21
	5.	-----		
	6.	Suma		46,21
43	wg nakładów rzeczowych KNR 2-0210829-08-050	Licowanie ścian płytkami o wymiarach 30x30 cm na klej metodą zwykłą krotność= 1,00	m2	28,52
	1.	2,42*2*3,14+2,44*2*3,14-1*2	28,52	
	2.	-----		
	3.	Przeniesienie +		28,52
	4.	-----		
	5.	Suma		28,52
44	wg nakładów rzeczowych KNR 2-0210829-08-050	Licowanie ścian płytkami o wymiarach 30x30 cm na klej metodą zwykłą uzupełnienie płytek w pom 2.1 krotność= 1,00	m2	6,50
45	wg nakładów rzeczowych AW-050	Montaż luster o wymiatach 1,2*0,9 m i 0,6*0,9 m krotność= 1,00	m2	1,62
	1.	0,9*1,2+0,6*0,9	1,62	
	2.	-----		
	3.	Przeniesienie +		1,62
	4.	-----		
	5.	Suma		1,62
46	wg nakładów rzeczowych KNR 2-021505-03-050	Dwukrotne malowanie z gruntowaniem, podłogi gipsowych farbą emulsyjną zmywalną ściany krotność= 1,00	m2	277,95
	1.	(4,99*1,53-1,1*0,45)+(4,99*1,53-(1,1*0,45+1,0*0,45+1,1*0,45)))+(1,57*1,53-1,0*0,6)+(1,57*1,53-1,1*0,45)	17,04	
	2.	(6,88*3,03+3*2*0,21*1,55+3*0,21*1,03-3*1,03*1,55)+3,75*3,03+3,75*3,03+6,88*3,03-1,1*2,05	59,98	
	3.	3,75*3,03+3,75*3,03+(2,08*3,03+0,21*2*1,55+0,21*1,03-1,03*1,55)+2,08*3,03-1*2,05	32,55	
	4.	(5,27*3,03-(1,0*2,05+0,8*1,8)))+(5,27*3,03-1*2,05)+(3,74*3,03-(0,87*1,11+1,03*1,55))+2,63*3,03	43,14	
	5.	(4,99*3,03-1,1*2,05)+(8,73*3,03-1*2,05)+(4,99*3,03-2*1*2,05)+(8,73*3,03+3*0,21*1,55*2+3*0,21*1,03-(71,58	

1	2	3	4	5
		3*1,03*1,55+1,12*0,87))		
6.	2,24*3,14*2+2,47*3,14*2-1*2	27,58		
7.	3,69*3,14*2+2,7*3,14*2-(1,93*2+1,46*2,86+1*2*3)	26,09		
8.		-----		
9.	Przeniesienie +			277,95
10.				-----
11.	Suma			277,95
47	wg nakładów rzeczowych KNR 2-021505-03-050	Dwukrotne malowanie z gruntowaniem, podłóży gipsowych farbą emulsyjną - sufity krotność= 1,00	m2	130,93
1.	7,83+4,75+1,15*2,53+25,73+7,76+12,71+34,74+9,96 +12,61+5,93+6	130,93		
2.		-----		
3.	Przeniesienie +			130,93
4.				-----
5.	Suma			130,93
48	wg nakładów rzeczowych KNR 2-02U2609-0102-0 50	Wykonanie tynku mozaikowego krotność= 1,00	m2	10,08
1.	(4,99*1,5-1,1*1,5)+(4,99*1,5-(1,1*1,5+1,0*1,5+1,1*1,5))+(1,57*1,5-1,0*1,5)+(1,57*1,5-1,1*1,5)	10,08		
2.		-----		
3.	Przeniesienie +			10,08
4.				-----
5.	Suma			10,08

7. Instalacje sanitarne

1	2	3	4	5
49	wg nakładów rzeczowych KNR 4-020233-08-020	Demontaż podejść odpływowych z rur PCW o średnicy 110 mm krotność= 1,00	szt	2,00
50	wg nakładów rzeczowych KNR 4-020235-08-090	Demontaż ustępu krotność= 1,00	kpl	2,00
51	wg nakładów rzeczowych KNR 4-020235-06-090	Demontaż umywalki krotność= 1,00	kpl	1,00
52	wg nakładów rzeczowych KNR 4-020233-06-020	Demontaż podejść odpływowych z rur PCW o średnicy 50 mm krotność= 1,00	szt	3,00
53	wg nakładów rzeczowych KNR 4-020230-08-040	Demontaż rurociągu z rur PCW o średnicy 110 mm krotność= 1,00	m	2,50
54	wg nakładów rzeczowych KNR 4-020230-07-040	Demontaż rurociągu z rur PCW o średnicy do 50 mm krotność= 1,00	m	13,20
1.	1,9+2,5+6+2,8	13,20		
2.		-----		

1	2	3	4	5
		3. Przeniesienie +		13,20
		4.		-----
		5. Suma		13,20
55	wg nakładów rzeczowych KNR 4-020132-01-020	Demontaż baterii umywalkowej lub zmywakowej krotność= 1,00	szt	3,00
56	wg nakładów rzeczowych KNR 4-020133-01-020	Demontaż zaworu przelotowego o średnicy 15-20 mm krotność= 1,00	szt	2,00
57	wg nakładów rzeczowych KNR 4-020114-01-040	Demontaż rurociągu stalowego ocynkowanego o średnicy 15-20 mm krotność= 1,00	m	14,93
		1. 6,9+2,47+0,12+2,44+1,5+1,5		14,93
		2.		-----
		3. Przeniesienie +		14,93
		4.		-----
		5. Suma		14,93
58	wg nakładów rzeczowych KNR 4-020521-02-090	Demontaż grzejnika stalowego płytowego dwurzędowego krotność= 1,00	kpl	1,00
59	wg nakładów rzeczowych KNR 4-010336-01-040	Wykucie bruzd poziomych o głębokości i szerokości 1/4 X 1/2 cegły w ścianach na zaprawie cementowo-wapiennej krotność= 1,00	m	14,93
		1. 14,93		14,93
		2.		-----
		3. Przeniesienie +		14,93
		4.		-----
		5. Suma		14,93
60	wg nakładów rzeczowych KNR 4-010326-01-040	Zamurowanie bruzd poziomych z przewodami instalacyjnymi w ścianach o szerokości 1/2 cegły. Zaprawa z wapna suchogaszonego krotność= 1,00	m	14,93
		1. 14,93		14,93
		2.		-----
		3. Przeniesienie +		14,93
		4.		-----
		5. Suma		14,93
61	wg nakładów rzeczowych KNR 2-15U0101-02-040	Rurociągi zimnej i ciepłej wody na ścianach w budynkach mieszkalnych. Rurociągi miedziane lutowane (lut. miękkie) o śr.zewnętrznej 15 mm, grub.ścianek rur 1,0 mm krotność= 1,00	m	20,59
		1. 0,15+0,12+1,88+2,4+2,4+1,88+0,12+1,15+2,4+2,47+0,15+2,47+1,5+1,5		20,59
		2.		-----
		3. Przeniesienie +		20,59
		4.		-----
		5. Suma		20,59

1	2	3	4	5
62	wg nakładów rzeczowych KNR 2-15W0208-01-04 0	Rurociąg z PVC kanalizacyjny o średnicy 50 mm o połączeniach wciskowych, na ścianach w budynkach niemieszkalnych krotność= 1,00	m	10,80
1. 7,5+1,8+1,5		10,80		
2.		-----		
3. Przeniesienie +				10,80
4.				-----
5. Suma				10,80
63	wg nakładów rzeczowych KNR 2-15W0208-03-04 0	Rurociąg z PVC kanalizacyjny o średnicy 110 mm o połączeniach wciskowych, na ścianach w budynkach niemieszkalnych krotność= 1,00	m	14,35
1. 1,8+1,15+2,6+6+2,8		14,35		
2.		-----		
3. Przeniesienie +				14,35
4.				-----
5. Suma				14,35
64	wg nakładów rzeczowych KNR 2-15W0211-01-17 9	Dodatek za wykonanie podejścia odpływowego z rur i kształtek PVC kanalizacyjnych o średnicy 50 mm o połączeniach wciskowych krotność= 1,00	podejśc.	6,00
65	wg nakładów rzeczowych KNR 2-15W0211-03-17 9	Dodatek za wykonanie podejścia odpływowego z rur i kształtek PVC kanalizacyjnych o średnicy 110 mm o połączeniach wciskowych krotność= 1,00	podejśc.	2,00
66	wg nakładów rzeczowych KNR 2-15W0218-01-02 0	Wpusty ściekowe z tworzywa sztucznego o średnicy 50 mm krotność= 1,00	szt	3,00
67	wg nakładów rzeczowych KNR 2-15W0233-03-09 0	Ustępy z płuczką ustępową typu "kompakt" krotność= 1,00	kpl	1,00
68	wg nakładów rzeczowych KNR 2-15W0233-03-09 0	Ustępy z płuczką ustępową typu "kompakt" dostosowany do osób niepełnosprawnych krotność= 1,00	kpl	1,00
69	wg nakładów rzeczowych KNR 2-15W0234-02-09 0	Pojedyncze pisuary z zaworem splukującym krotność= 1,00	kpl	1,00
70	wg nakładów rzeczowych KNR 2-15W0230-01-09 0	Umywalki pojedyncze porcelanowe z syfonem krotność= 1,00	kpl	1,00

1	2	3	4	5
71	wg nakładów rzeczowych KNR 2-15W0230-01-09 0	Umywalki pojedyncze porcelanowe z syfonem dostosowane do potrzeb niepełnosprawnych krotność= 1,00	kpl	1,00
72	wg nakładów rzeczowych KNNR 40229-05010-020	Basen dwukomorowy krotność= 1,00	szt	1,00
73	wg nakładów rzeczowych KNNR 40229-05010-020	Zlewozmywak z blachy kwasoodpornej wraz z szafką krotność= 1,00	szt	1,00
74	wg nakładów rzeczowych KNR 2-15W0115-01-02 0	Bateria umywalkowa średnicy nominalnej 15 mm krotność= 1,00	szt	1,00
75	wg nakładów rzeczowych KNR 2-15W0115-01-02 0	Bateria umywalkowa średnicy nominalnej 15 mm dostosowana do potrzeb niepełnosprawnych krotność= 1,00	szt	1,00
76	wg nakładów rzeczowych KNR 2-15W0115-01-02 0	Bateria zlewozmywaka krotność= 1,00	szt	2,00
77	wg nakładów rzeczowych KNNR 40135-010-020	Zawory czepalne o średnicy nominalnej 15 mm ze złączką do węża krotność= 1,00	szt	1,00
78	wg nakładów rzeczowych KNNR 40135-020-020	Zawory czepalne o średnicy nominalnej 20 mm podejście do zmywarki krotność= 1,00	szt	1,00
79	wg nakładów rzeczowych KNR 2-150112-01-020	Zawory antyskażeniowe o średnicy nominalnej 15 mm krotność= 1,00	szt	1,00
80	wg nakładów rzeczowych KNR 2-15W0130-01-02 0	Zawory przelotowe proste o średnicy nominalnej 15 mm, instalacji wodociągowych z rur stalowych krotność= 1,00	szt	2,00
81	wg nakładów rzeczowych KNR 2-17W0206-01-02 0	Wentylator ścienny o średnicy 100mm typ STYL WC krotność= 1,00	szt	2,00
82	wg nakładów rzeczowych AW-020	Dostawa i montaż uchwyty stojące dla osób niepełnosprawnych krotność= 1,00	szt	1,00
83	wg nakładów rzeczowych AW-020	Dostawa i montaż uchwyty stojące dla osób niepełnosprawnych krotność= 1,00	szt	2,00

1	2	3	4	5
84	wg nakładów rzeczowych KNR 2-1510403-0101-040	Rurociąg z rur stalowych instalacyjnych o połączeniach spawanych, na ścianach budynku, rury o średnicy nominalnej 15 mm krotność= 1,00	m	6,50
85	wg nakładów rzeczowych KNR 2-1510419-0101-090	Grzejniki stalowe jednopłytkowe GP-2, 660 mm wraz z dwoma kompletami zawieszania o długości 480 mm krotność= 1,00	kpl	6,50
86	wg nakładów rzeczowych KNR 2-1510419-0102-090	Grzejniki stalowe jednopłytkowe GP-2, 660 mm wraz z dwoma kompletami zawieszania o długości 600 mm krotność= 1,00	kpl	6,50
87	wg nakładów rzeczowych KNR 00-310105-0101-090	Wykonanie podejścia i montaż podgrzewaczy przepływowych wody użytkowej, wiszących o mocy do 18 kW (elastyczne przewody ze stali nierdzewnej) krotność= 1,00	kpl	2,00

8. Instalacje elektryczne

1	2	3	4	5
88	wg nakładów rzeczowych KNNR 90401-070-020	Demontaż łączników nieuszczelnionych podtynkowych, natynkowych krotność= 1,00	szt	2,00
89	wg nakładów rzeczowych KNNR 90501-060-020	Demontaż zawieszanych, przykręcanych opraw świetlówkowych z kloszem krotność= 1,00	szt	2,00
90	wg nakładów rzeczowych KNNR 50502-020-090	Oprawy oświetleniowe przykręcane (zwykłe) świetlówkowe o źródle światła do 2x20 W krotność= 1,00	kpl	4,00
91	wg nakładów rzeczowych KNNR 50308-020-020	Gniazda instalacyjne wtyczkowe ze stykiem ochronnym, podtynkowe 2-biegunowe przelotowe pojedyncze. Obciążalność 10 A, przekrój przewodu do 2,5 mm ² - Gniazdo p/t dwubiegunowe pojedyncze z uziemieniem 2P+PE230V16A montowane na ramce IP44 krotność= 1,00	szt	2,00
92	wg nakładów rzeczowych KNNR 50306-020-020	Łączniki instalacyjne jednobiegunowe podtynkowe w puszkach instalacyjnych - Łącznik instalacyjny pojedynczy IP44 z ramką krotność= 1,00	szt	2,00
93	wg nakładów rzeczowych KNNR 50302-010-020	Puszki instalacyjne podtynkowe o średnicy do 60 mm pojedyncze krotność= 1,00	szt	4,00

1	2	3	4	5
94	wg nakładów rzeczowych KNNR 51207-010-040	Wykucie bruzd dla przewodów wtynkowych, krotność= 1,00	m	11,50
95	wg nakładów rzeczowych KNNR 51207-030-040	Wykucie bruzd dla przewodów wtynkowych, podłoże - beton krotność= 1,00	m	7,50
96	wg nakładów rzeczowych KNNR 51208-010-040	Zaprawienie bruzd o szerokości do 25 mm krotność= 1,00	m	19,00
97	wg nakładów rzeczowych KNNR 50204-050-040	Przewody płaskie o łącznym przekroju żył do 7,5 mm ² układane w tynku w podłożu innym niż beton - Przewód YDYp - 750V 3x2,5 mm ² krotność= 1,00	m	19,00
98	wg nakładów rzeczowych KNNR 51301-010-108	Sprawdzenie i pomiar obwodu elektrycznego niskiego napięcia. Obwód o ilości faz - 1 krotność= 1,00	pomiar	2,00

9. Wyposażenie dodatkowe

1	2	3	4	5
99	wg nakładów rzeczowych AW-020	Dostawa stołów o wymiarach 18x100 wysokości 76 cm na stelażu składanym, Blat gr 25 mm kolor orzech krotność= 1,00	szt	3,00
100	wg nakładów rzeczowych AW-020	Dostawa krzeseł na stelażu chromowanym siedzisko tapicerowane skajem krotność= 1,00	szt	18,00
101	wg nakładów rzeczowych AW-020	Dostawa antyram o rozmiarze 150x100 cm krotność= 1,00	szt	4,00
102	wg nakładów rzeczowych AW-020	Dostawa telewizora LED 55" Full HD krotność= 1,00	szt	1,00
103	wg nakładów rzeczowych AW-090	Dostawa Zmywarki do mycia naczyń krotność= 1,00	kpl	1,00
104	wg nakładów rzeczowych AW-090	Dostawa i montaż klimatyzatora krotność= 1,00	kpl	1,00
105	wg nakładów rzeczowych AW-020	Dostawa i montaż okapu nad patelnię krotność= 1,00	szt	1,00
106	wg nakładów rzeczowych AW-020	Dostawa i montaż okapu nad piec krotność= 1,00	szt	1,00

1	2	3	4	5
107	wg nakładów rzeczowych AW-020	Dostawa i montaż szafki wiszącej 80/40/60 z ociekaczem krotność= 1,00	szt	1,00
108	wg nakładów rzeczowych AW-020	Dostawa i montaż szafy magazynowej 120/50/180 cm krotność= 1,00	szt	2,00
109	wg nakładów rzeczowych AW-020	Dostawa i montaż szafki wiszącej 120/40/60 krotność= 1,00	szt	2,00