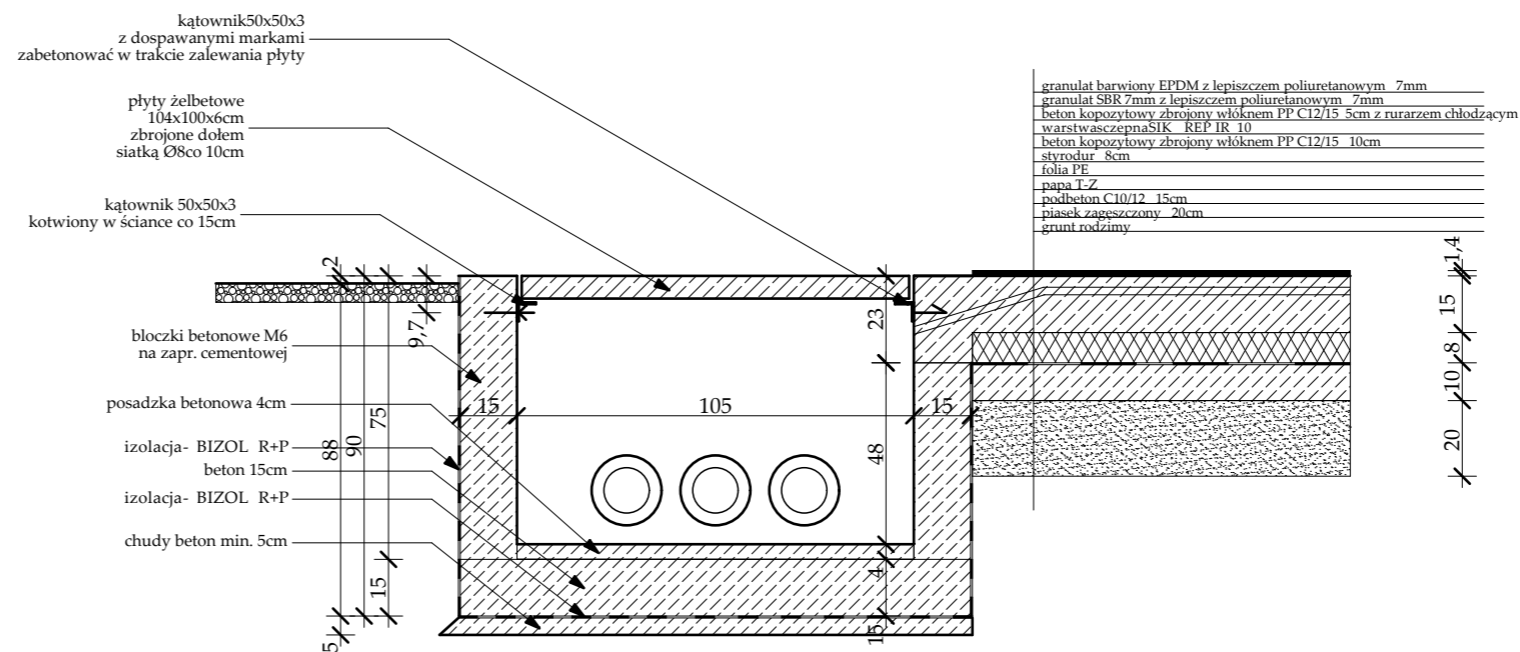
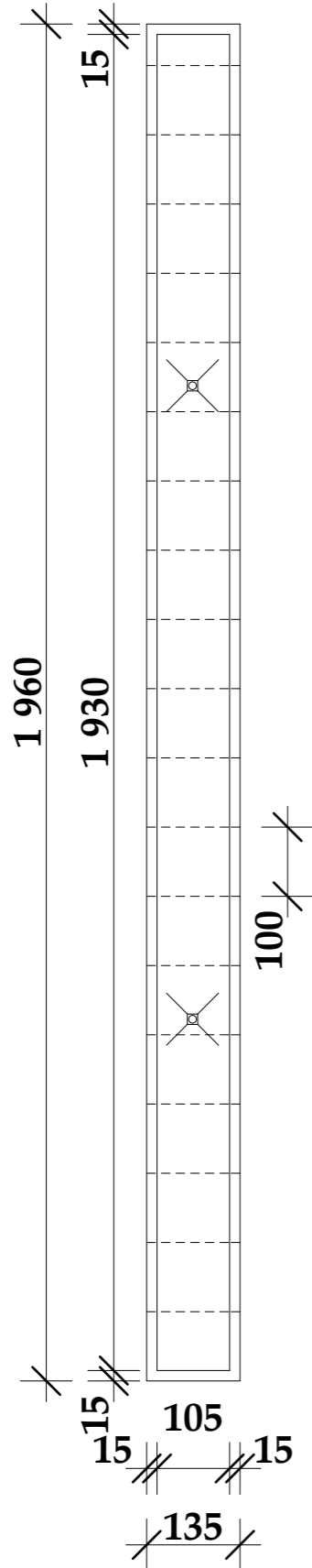


**2-boisko wielofunkcyjne  
7-agregat lodowiska**

		
BIURO PROJEKTÓW ARCHITECTONICZNYCH I BUDOWNICTWA <b>62-081 PRZEZMIEROWO ul. Graniczna 10</b> tel. 061/ 814 28 43; fax 061/ 816 15 60		
obiekt: lokalizacja: inwestor:	SZTUCZNE LODOWISKO „ŁYŻWINEK” OBRZYCKO UL. KOPERNIKA DZ. 311/2, 311/3, 311/6 ARK. 5 OBR. OBRZYCKO GMINA OBRZYCKO, UL. RYNEK 19, 64-520 OBRZYCKO WOJ. WIELKOPOLSKIE	
branza:	ARCH	temat rys. LOKALIZACJA BANDY LODOWISKA
nr rysunku..	1	projektant: inż. Roman Jaškowiak upr. 305/74/Pm
skala..	1:100	projektant: arch. Andrzej Koszła upr. 7131/18/P/2004
data..	STYCZEŃ 2011	podpis



SCHEMAT KANAŁU  
SKALA 1:100

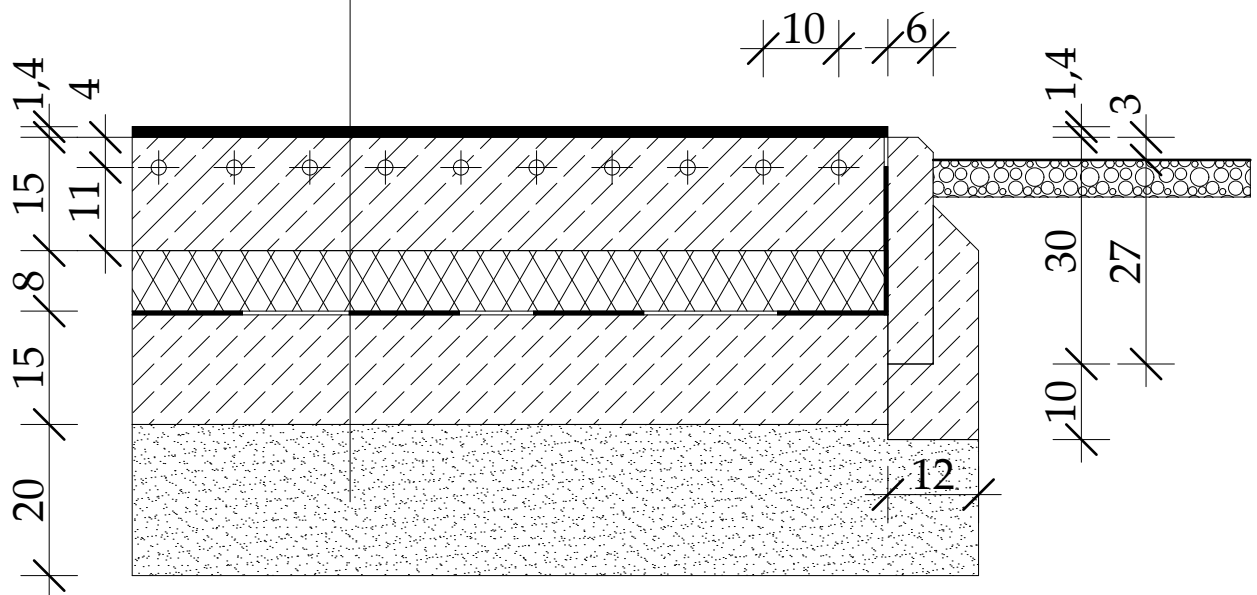


BIURO PROJEKTÓW ARCHITEKTONICZNYCH  
 I BUDOWNICTWA  
 62-081 PRZEŹMIEROWO ul. Graniczna 10  
 tel. 061/ 814 28 43; fax 061/ 816 15 60

obiekt:	SZTUCZNE ŁODOWISKO „ŁYŻWINEK”	
lokalizacja:	OBRZYCKO UL. KOPERNIKA DZ. 311/2, 311/3, 311/6 ARK. 5 OBR. OBRZYCKO	
inwestor:	GMINA OBRZYCKO, UL. RYNEK 19, 64-520 OBRZYCKO WOJ. WIELKOPOLSKIE	
branża:	ARCH	temat rys. KANAŁ MROŻENIOWY
nr rysunku:	2	projektant: inż. Roman Jaškowiak upr. 305/74/Pm podpis
skala:	1:20	projektant: arch. Andrzej Koszła upr. 7131/18/P/2004 podpis
data:	STYCZEŃ 2011	



granulat barwiony EPDM z lepiszczem poliuretanowym 7mm  
 granulat SBR 7mm z lepiszczem poliuretanowym 7mm  
 beton kopozytowy zbrojony włóknem PP C12/15 5cm z rurą chłodzącą  
 warstwa szczepna SIK REP IR 10  
 beton kopozytowy zbrojony włóknem PP C12/15 10cm  
 styrodur 8cm  
 folia PE  
 papa T-Z  
 podbeton C10/12 15cm  
 piasek zagęszczony 20cm  
 grunt rodzimy



**BIURO PROJEKTÓW ARCHITEKTONICZNYCH  
 I BUDOWNICTWA**  
**62-081 PRZEŹMIEROWO ul. Graniczna 10**  
**tel. 061/ 814 28 43; fax 061/ 816 15 60**

obiekt: SZTUCZNE ŁODOWISKO „ŁYŻWINEK”  
 lokalizacja: OBRZYCKO UL. KOPERNIKA DZ. 311/2, 311/3, 311/6 ARK. 5 OBR. OBRZYCKO  
 inwestor: GMINA OBRZYCKO, UL. RYNEK 19, 64-520 OBRZYCKO WOJ. WIELKOPOLSKIE

branża: ARCH      temat rys. PRZEKRÓJ PŁYTY ŁODOWISKA

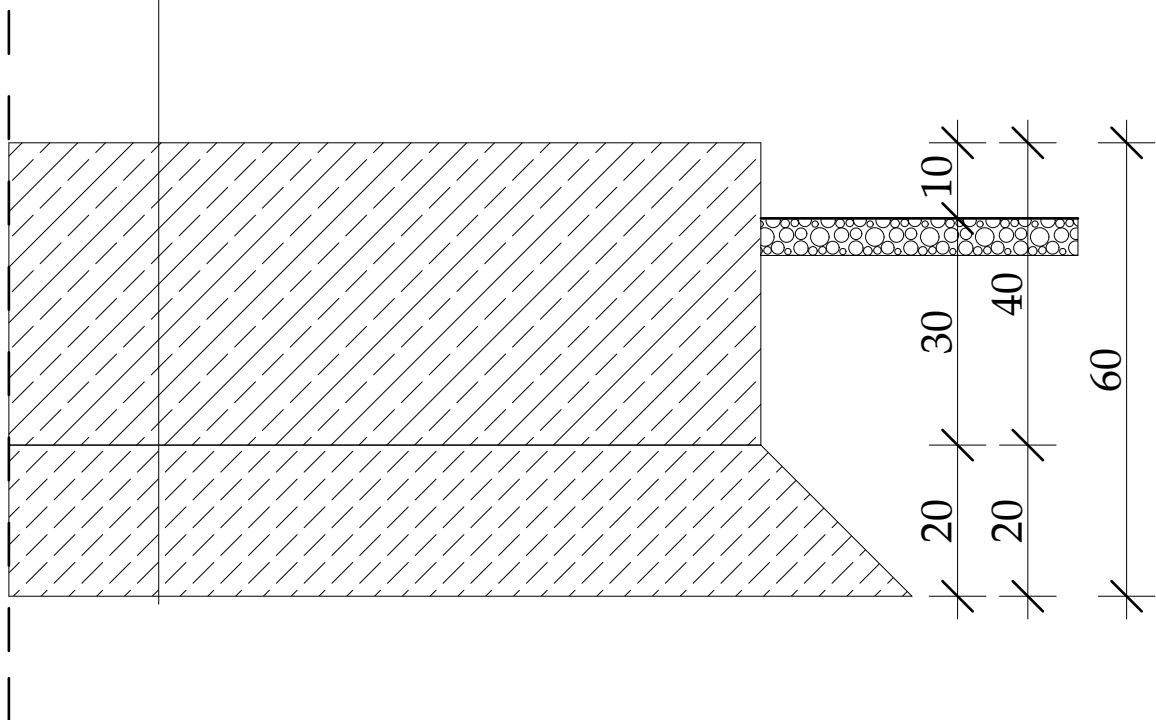
nr rysunku: 3      projektant: inż. Roman Jaškowiak upr 305/74/Pm      podpis

skala: 1:10      projektant: arch. Andrzej Koszła upr. 7131/18/P/2004      podpis

data: STYCZEŃ 2011



płyta żelbetowa 40cm zbrojona  
 strzemionami okrężnymi, zamkniętymi  $\varnothing 12$  co 15cm, krzyżowo  
 chudy beton 20cm



**BIURO PROJEKTÓW ARCHITEKTONICZNYCH  
 I BUDOWNICTWA**  
**62-081 PRZEŹMIEROWO ul. Graniczna 10**  
**tel. 061/ 814 28 43; fax 061/ 816 15 60**

obiekt:	SZTUCZNE LODOWISKO „ŁYŻWINEK”		
lokalizacja:	OBRZYCKO UL. KOPERNIKA DZ. 311/2, 311/3, 311/6 ARK. 5 OBR. OBRZYCKO		
inwestor:	GMINA OBRZYCKO, UL. RYNEK 19, 64-520 OBRZYCKO WOJ. WIELKOPOLSKIE		
branża	ARCH	temat rys.	PRZEKRÓJ PŁYTY ŻELBETOWEJ POD AGREGAT MROŻĄCY
nr rysunku:	4	projektant:	inż. Roman Jaškowiak upr 305/74/Pm podpis
skala:	1:10	projektant:	arch. Andrzej Koszła upr. 7131/18/P/2004 podpis
data:	STYCZEŃ 2011		



plexi 1500/75/5mm  
ze sfazowanymi krawędziami

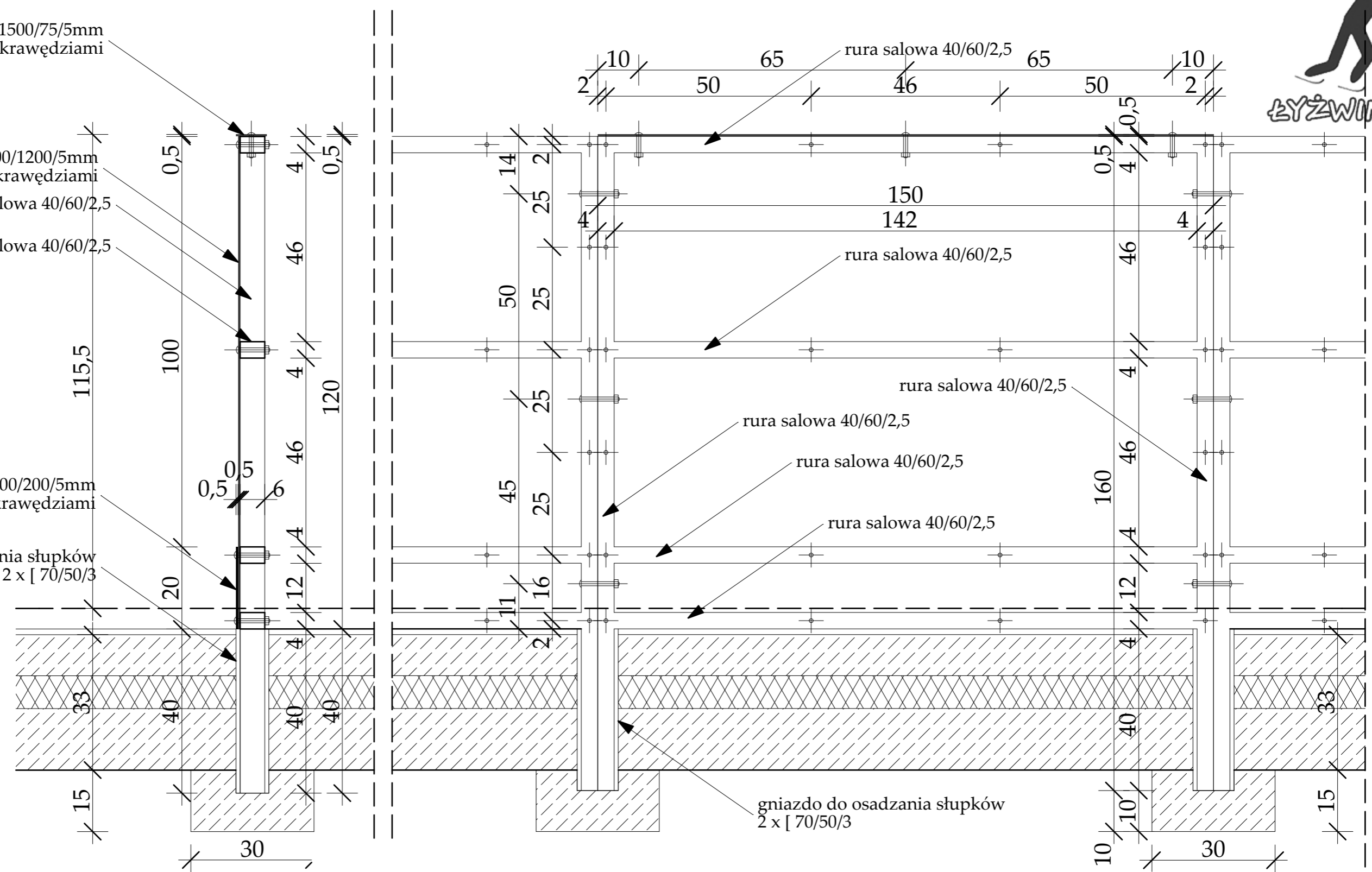
plexi 1500/1200/5mm  
ze sfazowanymi krawędziami

rura salowa 40/60/2,5

rura salowa 40/60/2,5

nakładka z plexi 1500/200/5mm  
ze sfazowanymi krawędziami

gniazdo do osadzania słupków  
2 x [ 70/50/3



BIURO PROJEKTÓW ARCHITECTONICZNYCH  
I BUDOWNICTWA  
62-081 PRZEZMIEROWO ul. Graniczna 10  
tel. 061/ 814 28 43; fax 061/ 816 15 60

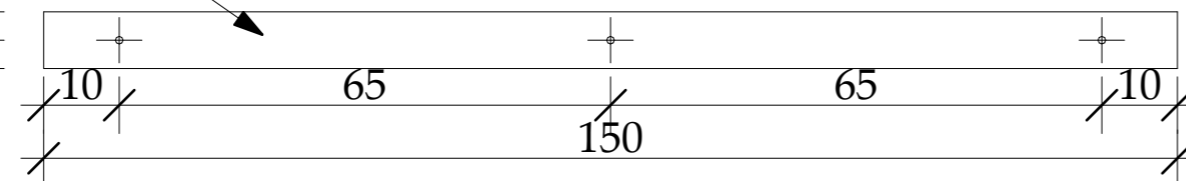
obiekt:	SZTUCZNE ŁODOWISKO „ŁYŻWINEK”	
lokalizacja:	OBRZYCKO UL. KOPERNICKA DZ. 311/2, 311/3, 311/6 ARK. 5 OBR. OBRZYCKO	
inwestor:	GMINA OBRZYCKO, UL. RYNEK 19, 64-520 OBRZYCKO WOJ. WIELKOPOLSKIE	
branża:	ARCH	temat rys. <b>KONSTRUKCJA BANDY ŁODOWISKA</b>
nr rysunku:	5	projektant: inż. Roman Jaśkowiak upr. 305/74/Pm podpis
skala:	1:10	projektant: arch. Andrzej Koszła upr. 7131/18/P/2004 podpis
data:	STYCZEŃ 2011	



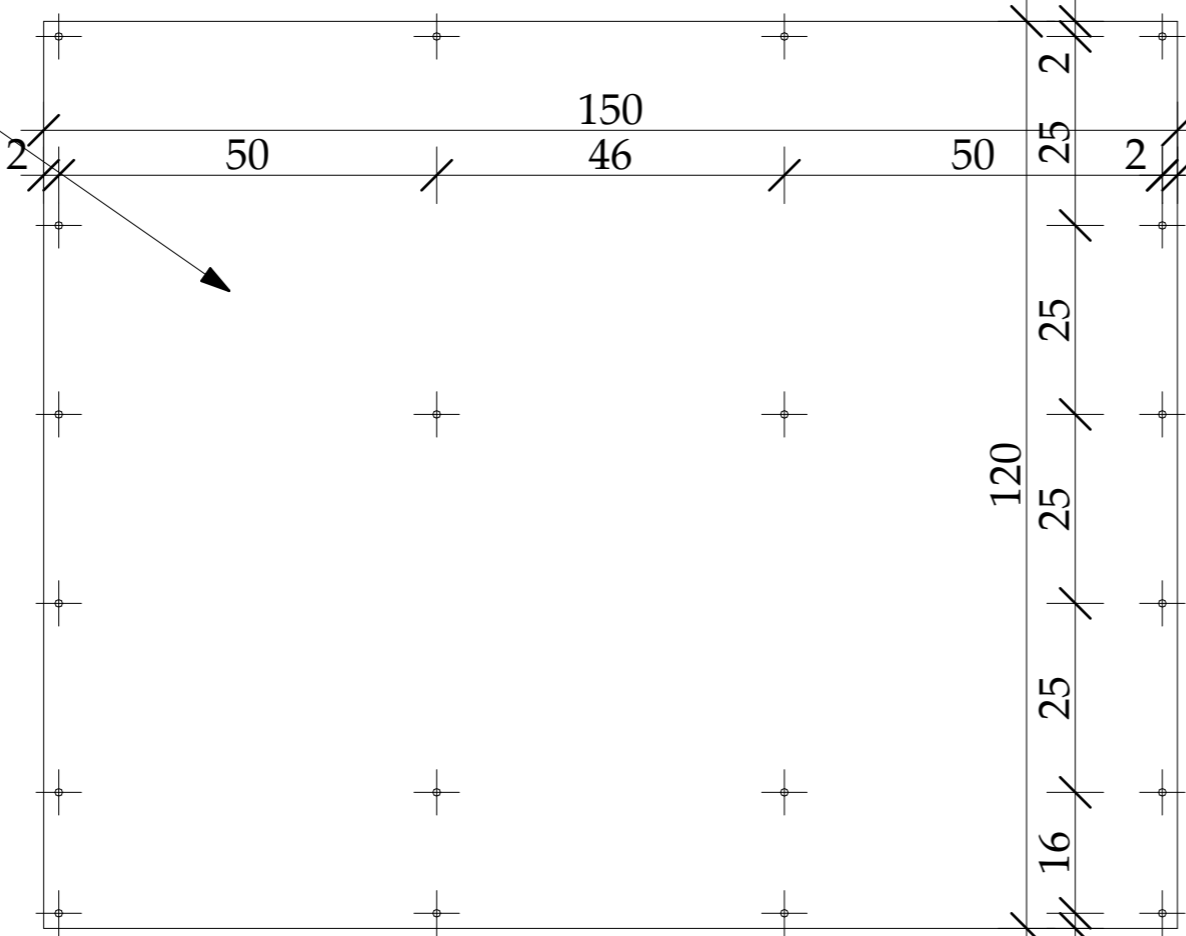
1

plexi 1500/75/5mm  
ze sfazowanymi krawędziami  
R L 1023

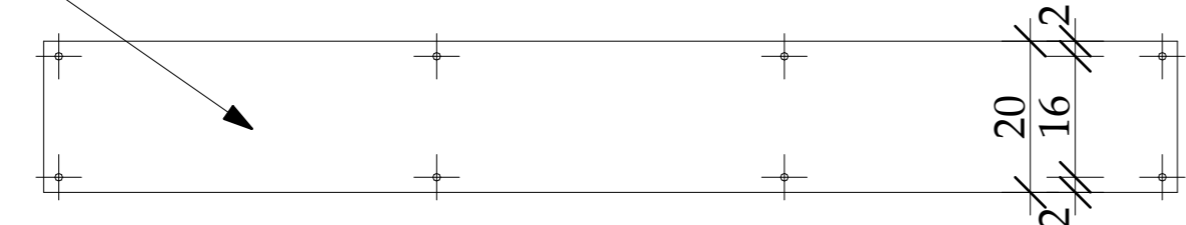
7,5  
3,8  
3,8



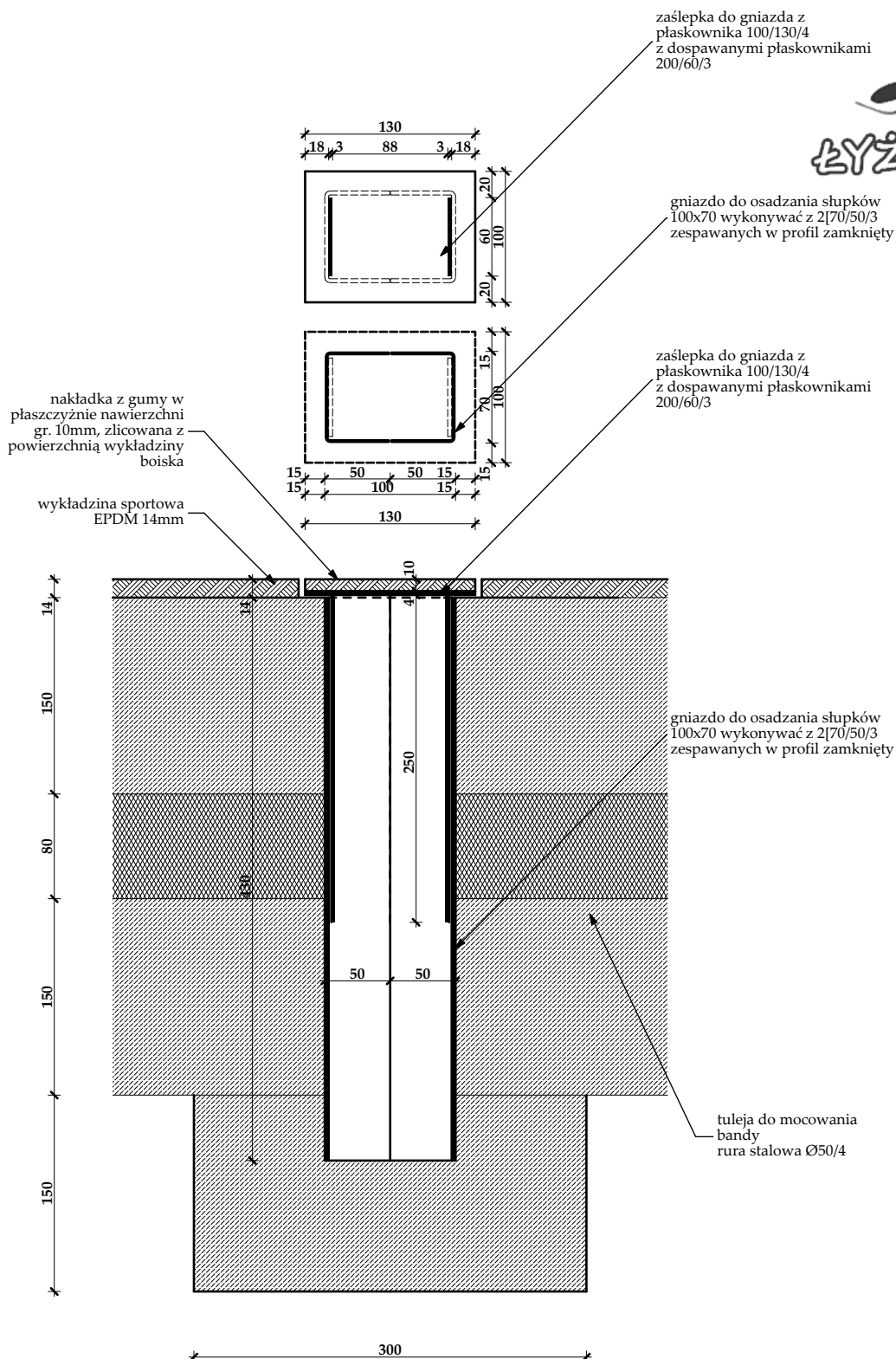
plexi 1500/1200/5mm  
ze sfazowanymi krawędziami  
R L 5015



nakładka z plexi 1500/200/5mm  
ze sfazowanymi krawędziami  
R L 9016



		<b>BIURO PROJEKTÓW ARCHITEKTONICZNYCH I BUDOWNICTWA</b> 62-081 PRZEZMIEROWO ul. Graniczna 10 tel. 061/ 814 28 43; fax 061/ 816 15 60	
		obiekt: SZTUCZNE ŁODOWISKO „ŁYŻWINEK” lokalizacja: OBRZYCKO UL. KOPERNIKA DZ. 311/2, 311/3, 311/6 ARK. 5 OBR. OBRZYCKO inwestor: GMINA OBRZYCKO, UL. RYNEK 19, 64-520 OBRZYCKO WOJ. WIELKOPOLSKIE	
branża	ARCH	temat rys. <b>PANELE BANDY ŁODOWISKA</b>	
nr rysunku:	6	projektant: inż. Roman Jaśkowiak upr. 305/74/Pm	podpis
skala:	1:10	projektant: arch. Andrzej Koszła upr. 7131/18/P/2004	podpis
data:	STYCZEŃ 2011		



**BIURO PROJEKTÓW ARCHITEKTONICZNYCH  
I BUDOWNICTWA**  
62-081 PRZEZMIEROWO ul. Graniczna 10  
tel. 061/ 814 28 43; fax 061/ 816 15 60

obiekt: SZTUCZNE ŁODOWISKO „ŁYŻWINEK”  
lokalizacja: OBRZYCKO UL. KOPERNIKA DZ. 311/2, 311/3, 311/6 ARK. 5 OBR. OBRZYCKO  
inwestor: GMINA OBRZYCKO, UL. RYNEK 19, 64-520 OBRZYCKO WOJ. WIELKOPOLSKIE

branża	ARCH	temat rys.	DETAL GNIAZDA DO OSADZANIA SŁUPKÓW BANDY
nr rysunku:.	7	projektant:	inż. Roman Jaškowiak upr 305/74/Pm
skala:.	1:5	projektant:	arch. Andrzej Koszła upr. 7131/18/P/2004
data:.	STYCZEŃ 2011		