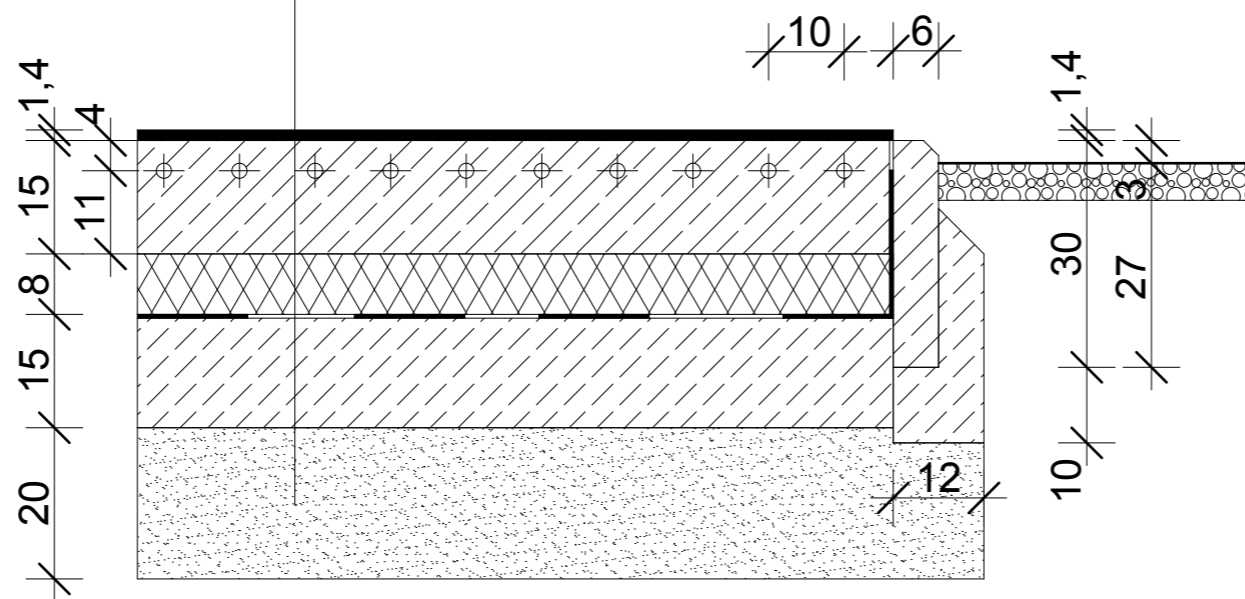


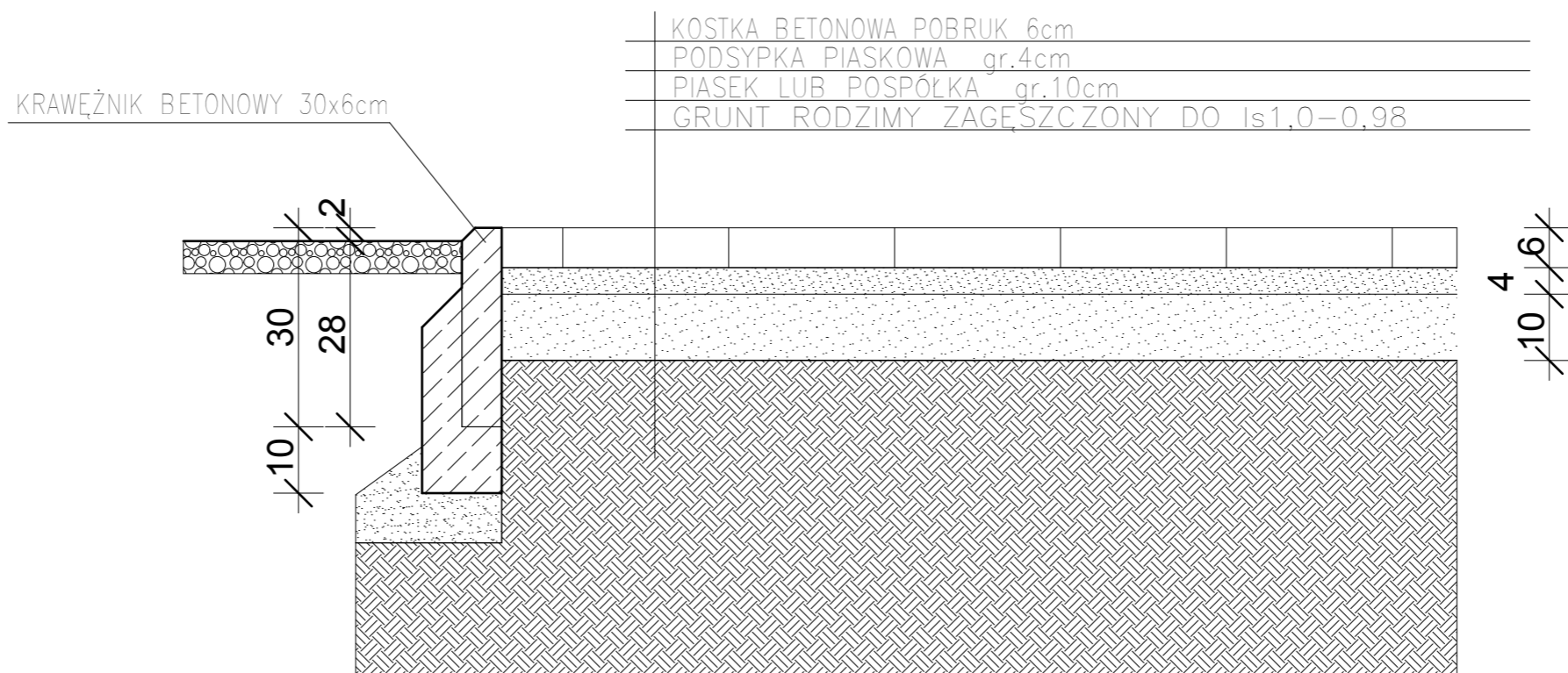
		<b>BIURO PROJEKTÓW ARCHITECTONICZNYCH I BUDOWNICTWA</b> 62-081 PRZEZMIEROWO ul. Graniczna 10 tel. 061/ 814 28 43; fax 061/ 816 15 60	
		temat: ANEKS DO PROJEKTU BUDOWLANEGO obiekt: Hala sportowo - widowiskowa w Golinie woj. Wielkopolskie (dz. nr 171 ark.1) inwestor: Gmina Golina, ul. Nowa 1, 62-590 Golina	
branża	<b>A</b>	temat rys. <b>NAWIERZCHNIA ZE SZTUCZNA TRAWA</b>	
nr rysunku:	<b>1</b>	opracował: inż. Roman Jaśkowiak upr. 305/74/Pm	podpis
skala:	<b>1:10</b>	projektant: arch. Andrzej Koszła upr. 7131/18/P/2004	podpis
data:	<b>STYCZEŃ 2011</b>		podpis

granulat barwiony EPDM z lepiszczem poliuretanowym 7mm  
 granulat SBR 7mm z lepiszczem poliuretanowym 7mm  
 beton kopozytowy zbrojony włóknem PP C12/15 5cm z rurarem chłodzącym  
 warstwa szczipna SIKAREPAIR 10  
 beton kopozytowy zbrojony włóknem PP C12/15 10cm  
 styrodur 8cm  
 folia PE  
 papa T-Z  
 podbeton C10/12 15cm  
 piasek zagęszczony 20cm  
 grunt rodzimy

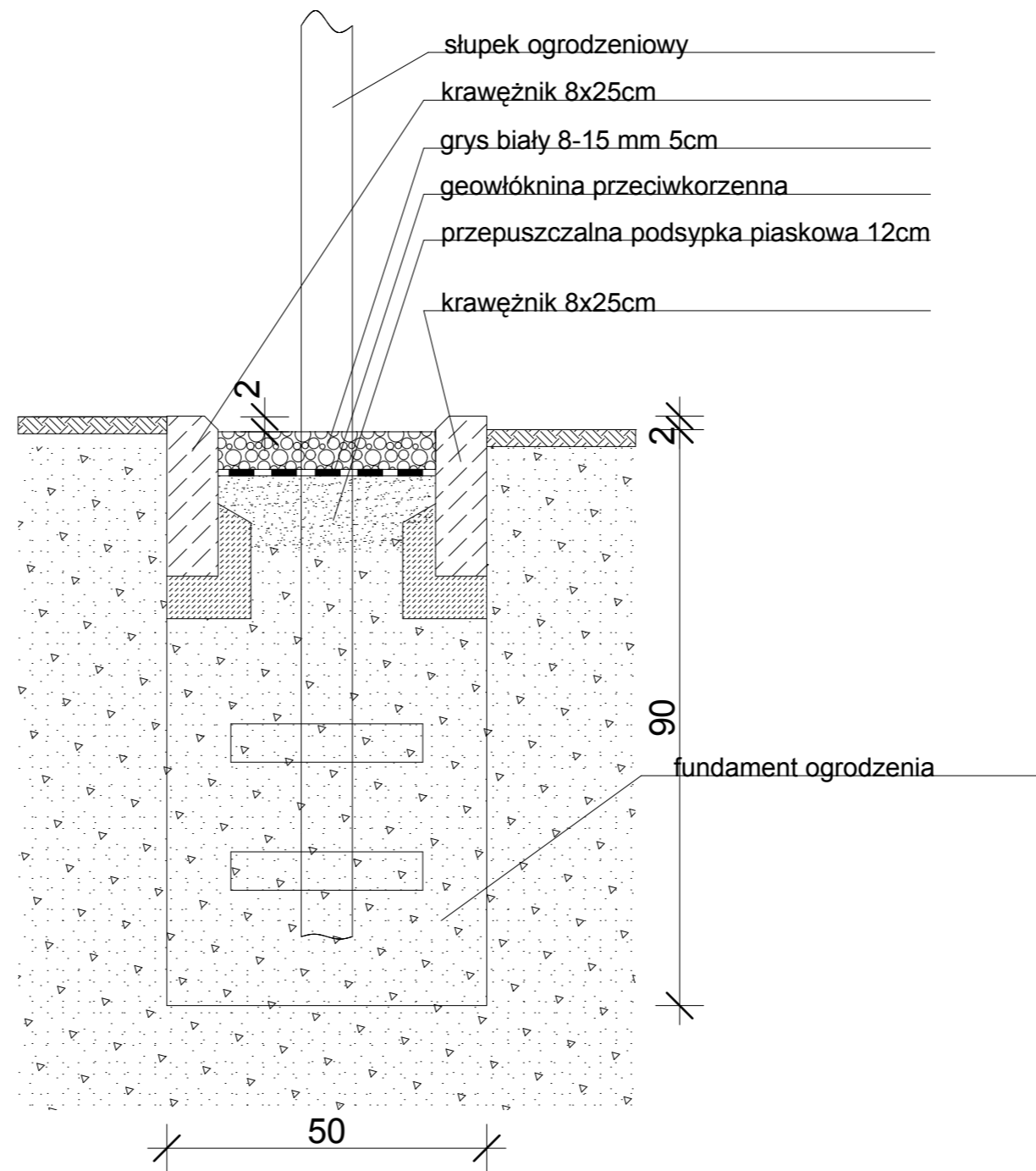


**BIURO PROJEKTÓW ARCHITEKTONICZNYCH  
 I BUDOWNICTWA**  
 62-081 PRZEZMIEROWO ul. Graniczna 10  
 tel. 061/ 814 28 43; fax 061/ 816 15 60

temat: ANEKS DO PROJEKTU BUDOWLANEGO		temat rys. NAWIERZCHNIA BOISKA WIELOFUNKCYJNEGO	
obiekt: Hala sportowo - widowiskowa w Golinie woj. Wielkopolskie (dz. nr 171 ark.1)		opracował: inż. Roman Jaśkowiak upr 305/74/Pm	
inwestor: Gmina Golina, ul. Nowa 1, 62-590 Golina		projektant: arch. Andrzej Koszła upr. 7131/18/P/2004	
branża: A			podpis
nr rysunku: 2			podpis
skala: 1:10			podpis
data: STYCZEŃ 2011			podpis



<b>ARC-19 - BUD</b>		<b>BIURO PROJEKTÓW ARCHITECTONICZNYCH I BUDOWNICTWA</b>	
		<b>62-081 PRZEZMIEROWO ul. Graniczna 10</b>	
		<b>tel. 061/ 814 28 43; fax 061/ 816 15 60</b>	
temat: ANEKS DO PROJEKTU BUDOWLANEGO			
obiekt: Hala sportowo - widowiskowa w Golinie woj. Wielkopolskie (dz. nr 171 ark.1)			
inwestor: Gmina Golina, ul. Nowa 1, 62-590 Golina			
branża	<b>A</b>	temat rys. <b>UTWARDZENIA KOSTKĄ BETONOWĄ</b>	
nr rysunku:	<b>3</b>	opracował: inż. Roman Jaškowiak upr. 305/74/Pm	podpis
skala:	<b>1:10</b>	projektant: arch. Andrzej Koszła upr. 7131/18/P/2004	podpis
data:	<b>STYCZEŃ 2011</b>		podpis



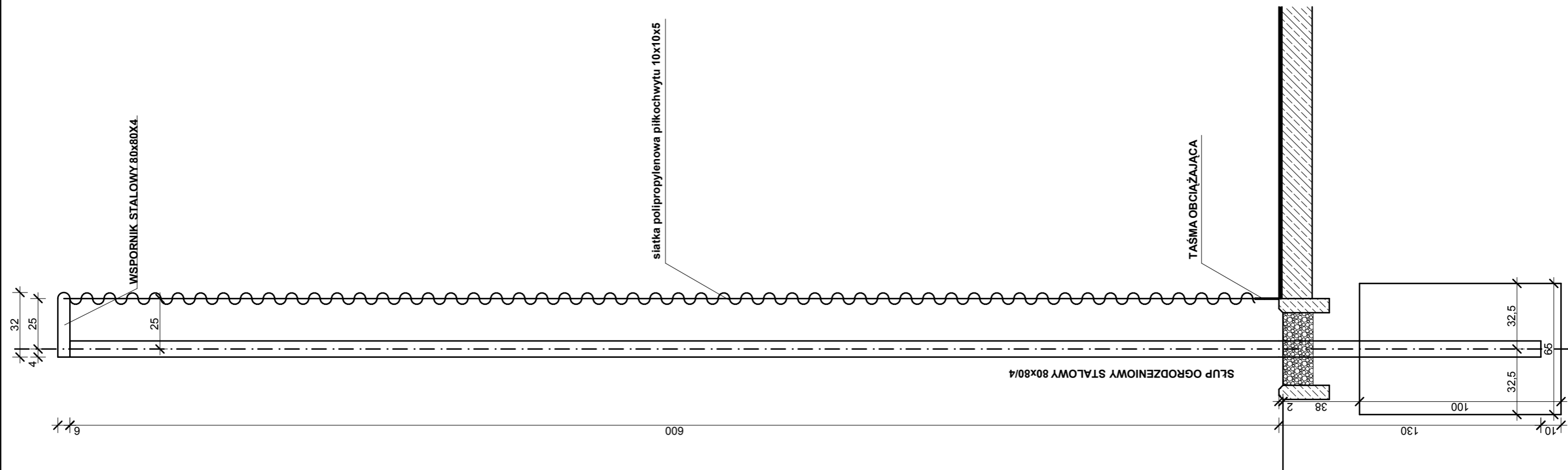
- słupek ogrodzeniowy
- krawężnik 8x25cm
- grys biały 8-15 mm 5cm
- geowłóknina przeciwwierzchnia
- przepuszczalna podsypka piaskowa 12cm
- krawężnik 8x25cm

fundament ogrodzenia



**BIURO PROJEKTÓW ARCHITEKTONICZNYCH  
I BUDOWNICTWA**  
62-081 PRZEZMIEROWO ul. Graniczna 10  
tel. 061/ 814 28 43; fax 061/ 816 15 60

temat: ANEKS DO PROJEKTU BUDOWLANEGO		temat rys. PŁOT Z OBSYPKĄ ŻWIROWĄ	
obiekt: Hala sportowo - widowiskowa w Golinie woj. Wielkopolskie (dz. nr 171 ark.1)		opracował: inż. Roman Jaškowiak upr 305/74/Pm	
inwestor: Gmina Golina, ul. Nowa 1, 62-590 Golina		projektant: arch. Andrzej Koszła upr. 7131/18/P/2004	
branża	A	podpis	
nr rysunku:	4	podpis	
skala:	1:10	podpis	
data:	STYCZEŃ 2011	podpis	

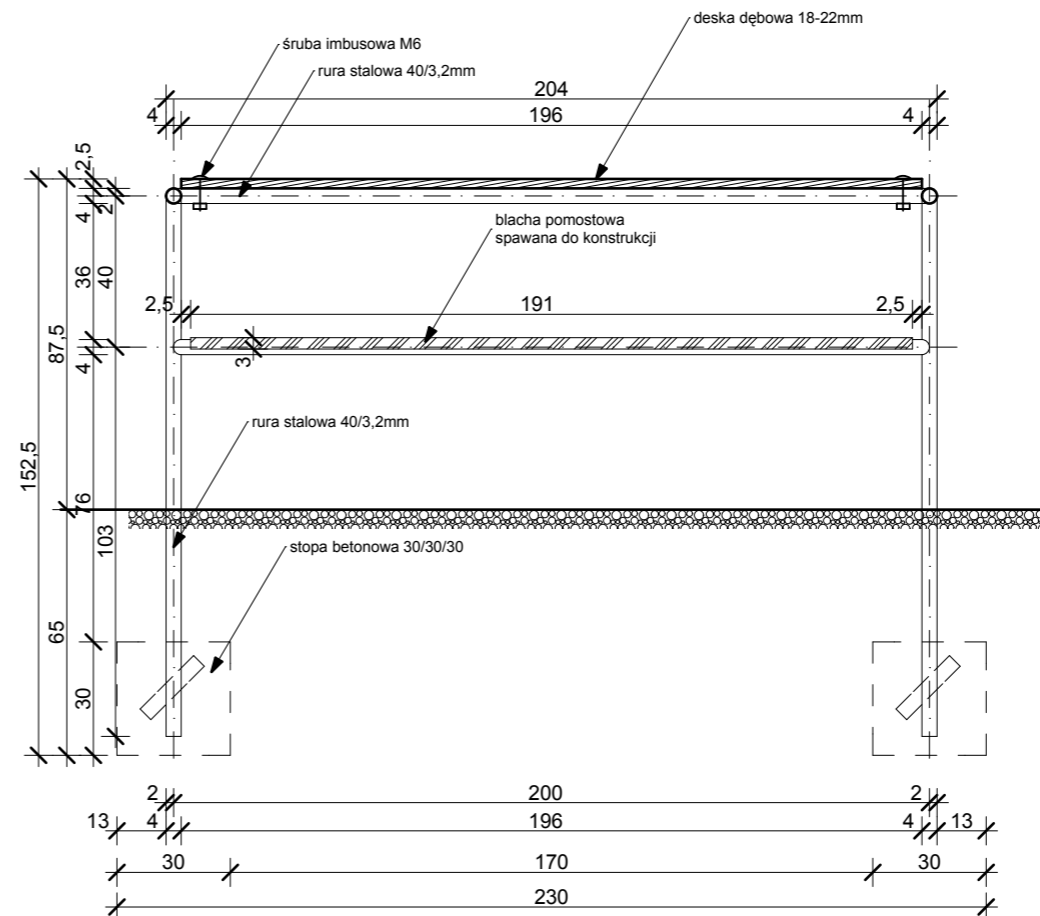
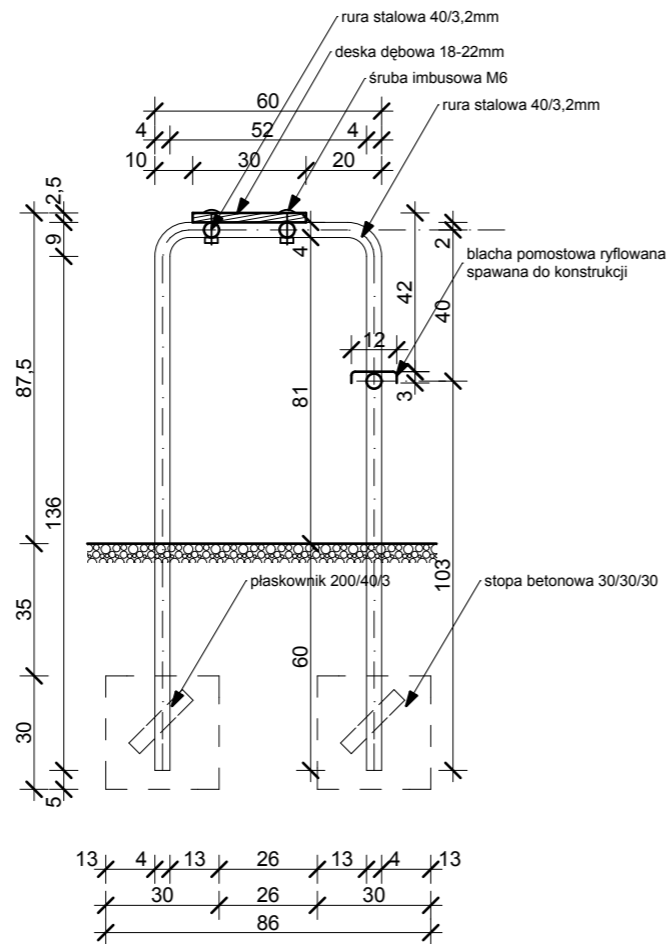


**ARC-19 - BUD**

**BIURO PROJEKTÓW ARCHITECTONICZNYCH  
I BUDOWNICTWA  
62-081 PRZEZMIEROWO ul. Graniczna 10  
tel. 061/ 814 28 43; fax 061/ 816 15 60**

temat: ANEKS DO PROJEKTU BUDOWLANEGO  
 obiekt: Hala sportowo - widowiskowa w Golinie woj. Wielkopolskie (dz. nr 171 ark.1)  
 inwestor: Gmina Golina, ul. Nowa 1, 62-590 Golina

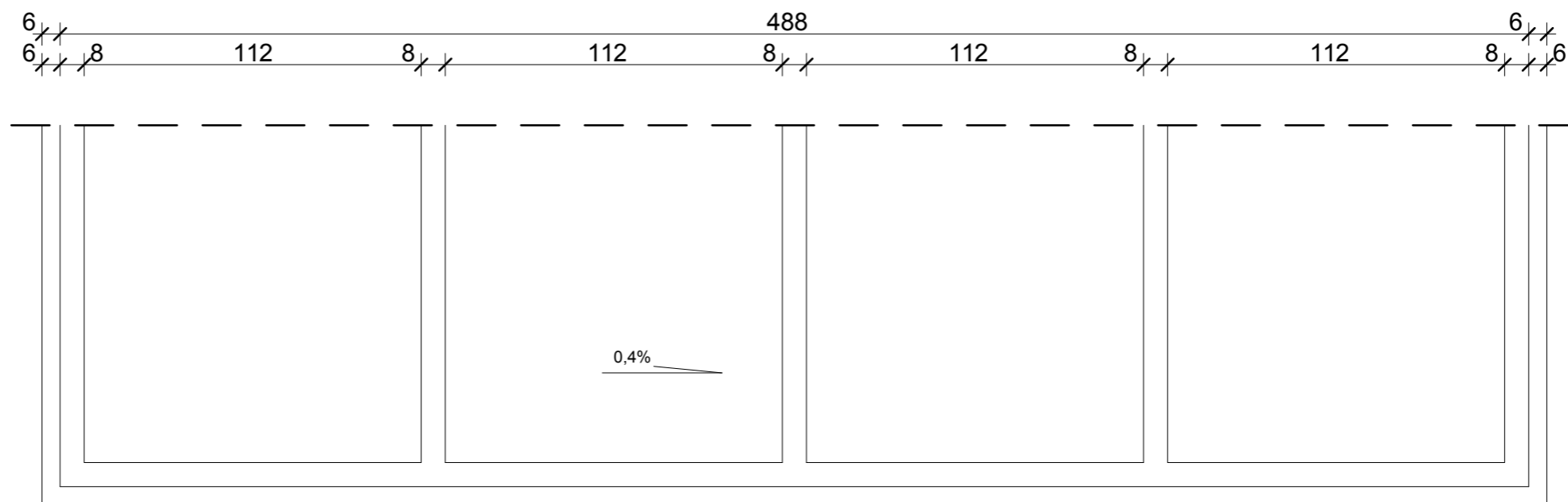
branża	<b>A</b>	temat rys.	<b>DETAL PIŁKOCHWYTU</b>
nr rysunku:	<b>5</b>	opracował:	inż. Roman Jaśkowiak upr 305/74/Pm
skala:	<b>1:20</b>	projektant:	arch. Andrzej Koszła upr. 7131/18/P/2004
data:	<b>STYCZEŃ 2011</b>		
		podpis	
		podpis	
		podpis	



**BIURO PROJEKTÓW ARCHITEKTONICZNYCH  
I BUDOWNICTWA**  
62-081 PRZEZMIEROWO ul. Graniczna 10  
tel. 061/ 814 28 43; fax 061/ 816 15 60

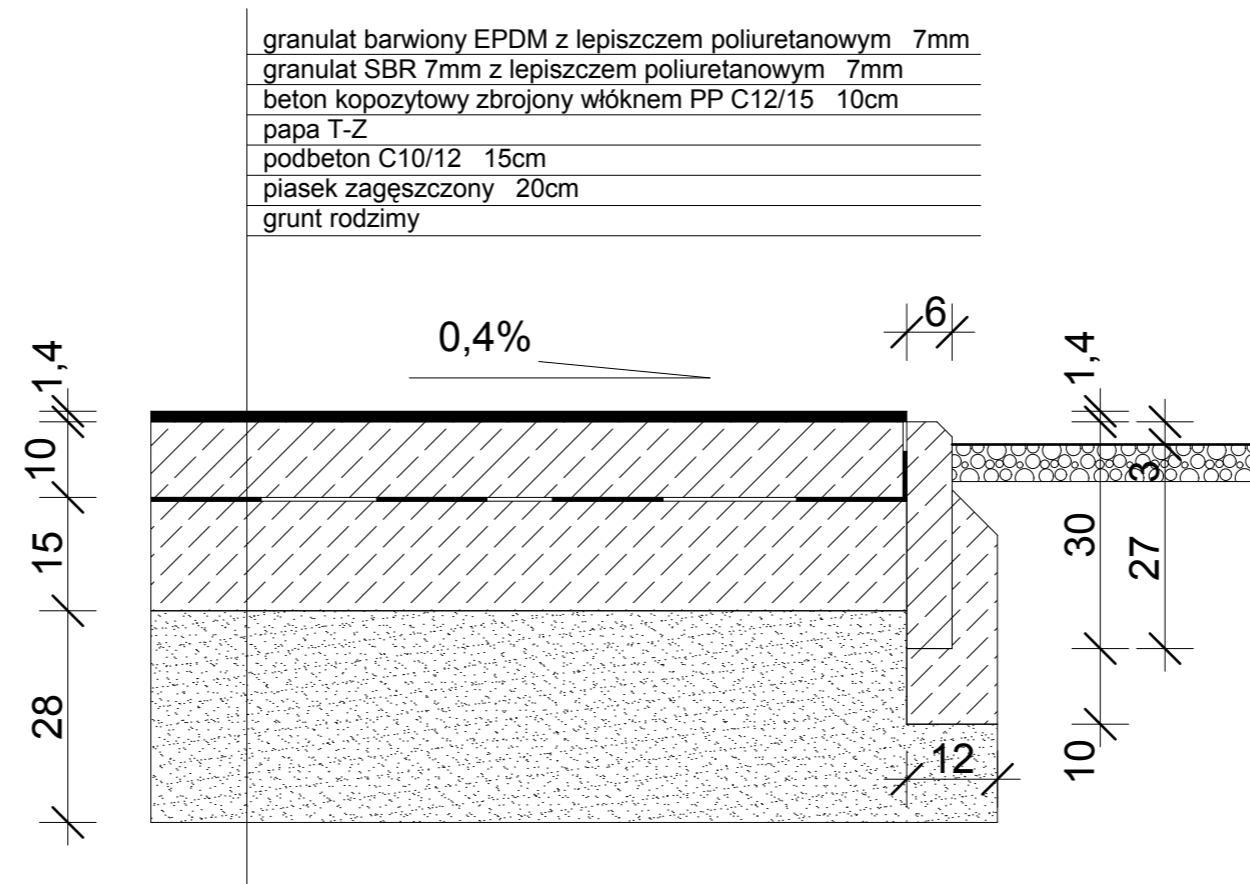
temat: ANEKS DO PROJEKTU BUDOWLANEGO  
obiekt: Hala sportowo - widowiskowa w Golinie woj. Wielkopolskie (dz. nr 171 ark.1)  
inwestor: Gmina Golina, ul. Nowa 1, 62-590 Golina

branża	<b>A</b>	temat rys.	<b>DETAL ŁAWKI</b>
nr rysunku:	<b>6</b>	opracował:	inż. Roman Jaškowiak upr 305/74/Pm
skala:	<b>1:20</b>	projektant:	arch. Andrzej Koszła upr. 7131/18/P/2004
data:	<b>STYCZEŃ 2011</b>		
		podpis	
		podpis	
		podpis	



**BIURO PROJEKTÓW ARCHITECTONICZNYCH  
I BUDOWNICTWA**  
62-081 PRZEZMIEROWO ul. Graniczna 10  
tel. 061/ 814 28 43; fax 061/ 816 15 60

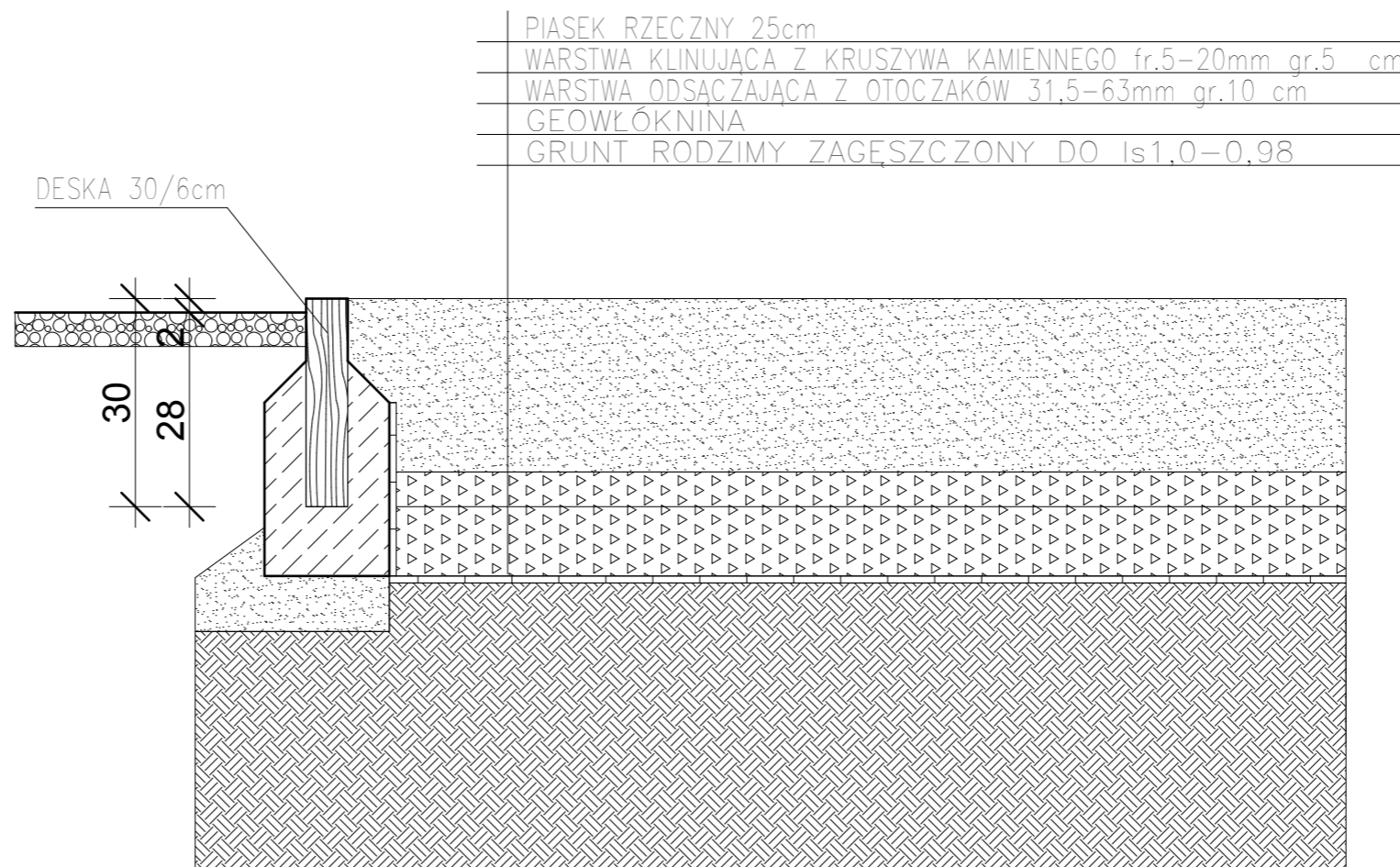
temat: ANEKS DO PROJEKTU BUDOWLANEGO		temat rys. DETAL BIEŻNI	
obiekt: Hala sportowo - widowiskowa w Golinie woj. Wielkopolskie (dz. nr 171 ark.1)			
inwestor: Gmina Golina, ul. Nowa 1, 62-590 Golina			
branża	<b>A</b>		
nr rysunku:	<b>7</b>	opracował: inż. Roman Jaškowiak upr 305/74/Pm	podpis
skala:	<b>1:20</b>	projektant: arch. Andrzej Koszła upr. 7131/18/P/2004	podpis
data:	<b>STYCZEŃ 2011</b>		podpis



BIURO PROJEKTÓW ARCHITEKTONICZNYCH  
 I BUDOWNICTWA  
 62-081 PRZEZMIEROWO ul. Graniczna 10  
 tel. 061/ 814 28 43; fax 061/ 816 15 60

temat:	ANEKS DO PROJEKTU BUDOWLANEGO	
obiekt:	Hala sportowo - widowiskowa w Golinie woj. Wielkopolskie (dz. nr 171 ark.1)	
inwestor:	Gmina Golina, ul. Nowa 1, 62-590 Golina	
branża:	A	temat rys. NAWIERZCHNIA BIEŻNI I RZUTNI DO KULI
nr rysunku:	8	opracował: inż. Roman Jaśkowiak upr. 305/74/Pm
skala:	1:10	projektant: arch. Andrzej Koszła upr. 7131/18/P/2004
data:	STYCZEŃ 2011	podpis





- PIASEK RZECZNY 25cm
- WARSTWA KLINUJĄCA Z KRUSZYWA KAMIENNEGO fr.5-20mm gr.5 cm
- WARSTWA ODSĄCZAJĄCA Z OTOCZAKÓW 31,5-63mm gr.10 cm
- GEOWŁÓKNINA
- GRUNT RODZIMY ZAGĘSZCZONY DO Is1,0-0,98

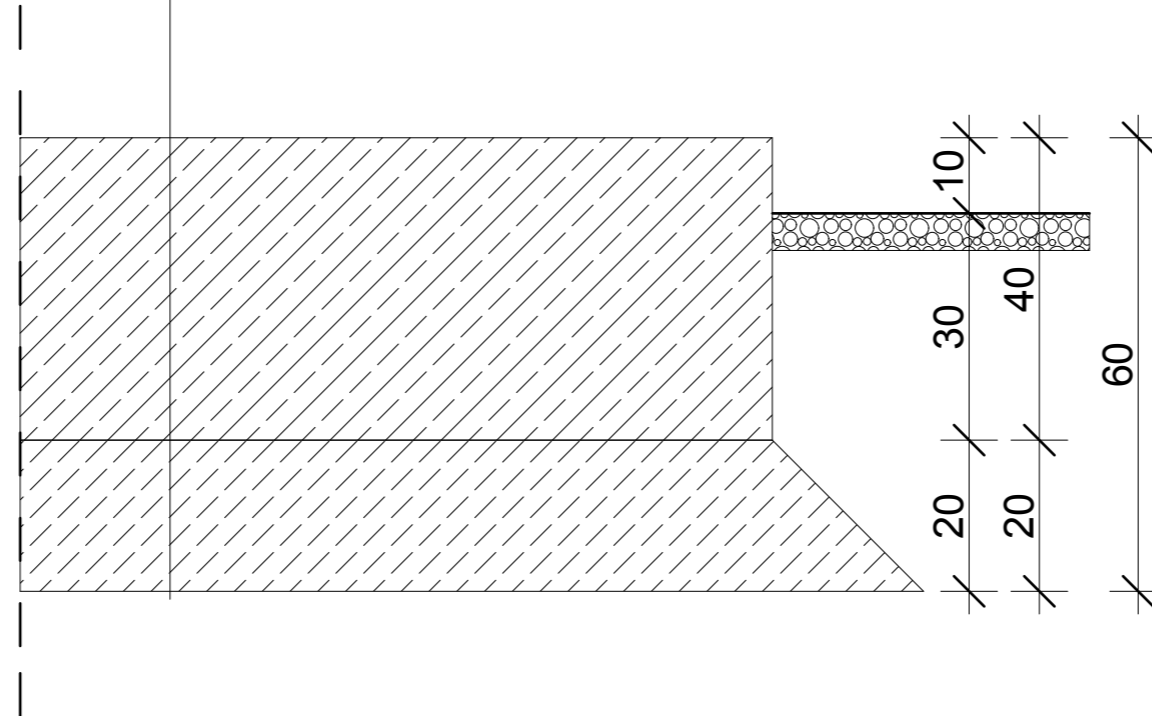
DESKA 30/6cm

30

28

<b>ARCH-BUD</b>		<b>BIURO PROJEKTÓW ARCHITEKTONICZNYCH I BUDOWNICTWA</b>	
		62-081 PRZEZMIEROWO ul. Graniczna 10 tel. 061/ 814 28 43; fax 061/ 816 15 60	
temat: ANEKS DO PROJEKTU BUDOWLANEGO		temat rys. DETAL ZESKOCZNI	
obiekt: Hala sportowo - widowiskowa w Golinie woj. Wielkopolskie (dz. nr 171 ark.1)		opracował: inż. Roman Jaškowiak upr 305/74/Pm podpis	
inwestor: Gmina Golina, ul. Nowa 1, 62-590 Golina		projektant: arch. Andrzej Koszła upr. 7131/18/P/2004 podpis	
branża	<b>A</b>		
nr rysunku:	<b>9</b>	data: STYCZEŃ 2011 podpis	
skala:	<b>1:10</b>		

płyta żelbetowa 40cm zbrojona  
 strzemiionami okrężnymi, zamkniętymi  $\varnothing 12$  co 15cm, krzyżowo  
 chudy beton 20cm

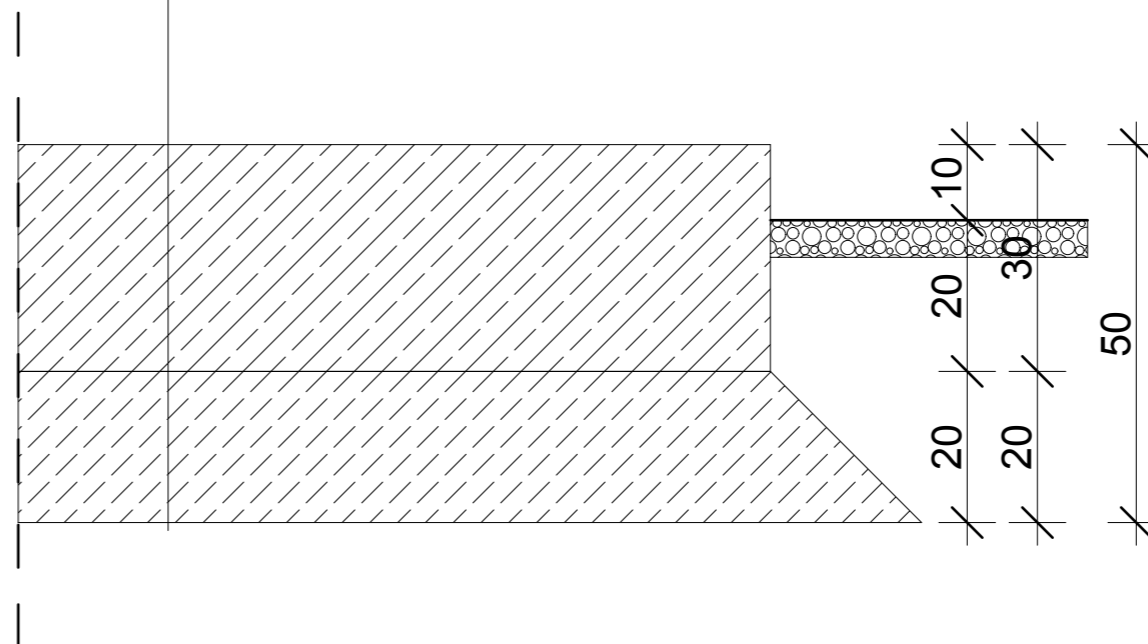


**BIURO PROJEKTÓW ARCHITEKTONICZNYCH  
 I BUDOWNICTWA**  
**62-081 PRZEZMIEROWO ul. Graniczna 10**  
**tel. 061/ 814 28 43; fax 061/ 816 15 60**

temat: ANEKS DO PROJEKTU BUDOWLANEGO		temat rys.	
obiekt: Hala sportowo - widowiskowa w Golinie woj. Wielkopolskie (dz. nr 171 ark.1)		FUNDAMENT POD AGREGAT ŁODOWISKA	
inwestor: Gmina Golina, ul. Nowa 1, 62-590 Golina		opracował:	
branża	A	inż. Roman Jaškowiak upr 305/74/Pm	podpis
nr rysunku:	10	projektant:	podpis
skala:	1:10	arch. Andrzej Koszła upr. 7131/18/P/2004	podpis
data:	STYCZEŃ 2011		podpis



płyta żelbetowa 40cm zbrojona  
 strzemiionami okrężnymi, zamkniętymi  $\varnothing 12$  co 15cm, krzyżowo  
 chudy beton 20cm



**BIURO PROJEKTÓW ARCHITEKTONICZNYCH  
 I BUDOWNICTWA**  
**62-081 PRZEZMIEROWO ul. Graniczna 10**  
**tel. 061/ 814 28 43; fax 061/ 816 15 60**

temat: ANEKS DO PROJEKTU BUDOWLANEGO  
 obiekt: Hala sportowo - widowiskowa w Golinie woj. Wielkopolskie (dz. nr 171 ark.1)  
 inwestor: Gmina Golina, ul. Nowa 1, 62-590 Golina

branża	<b>A</b>	temat rys.	<b>FUNDAMENT POD ZBIORNIK GAZU</b>
--------	----------	------------	------------------------------------

nr rysunku:	12	opracował:	inż. Roman Jaśkowiak upr 305/74/Pm	podpis
-------------	----	------------	------------------------------------	--------

skala:	1:10	projektant:	arch. Andrzej Koszła upr. 7131/18/P/2004	podpis
--------	------	-------------	--	--------

data:	STYCZEŃ 2011			podpis
-------	--------------	--	--	--------