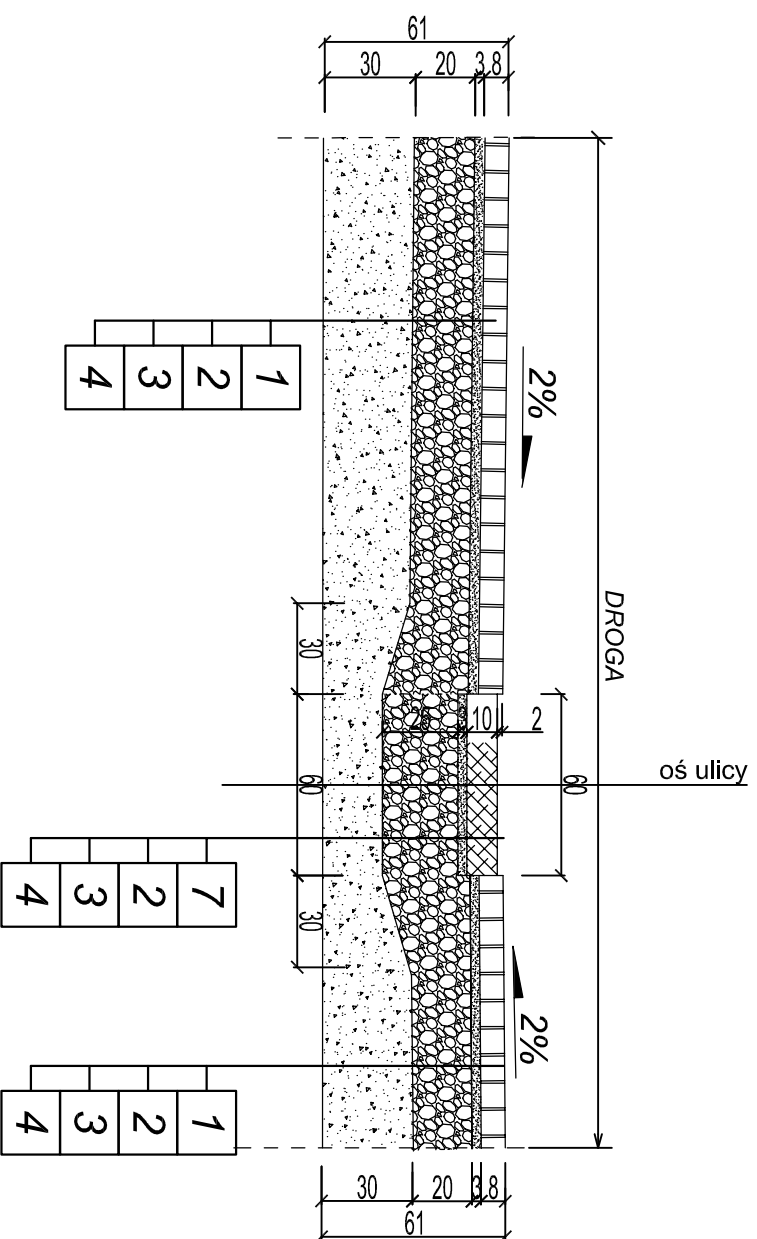
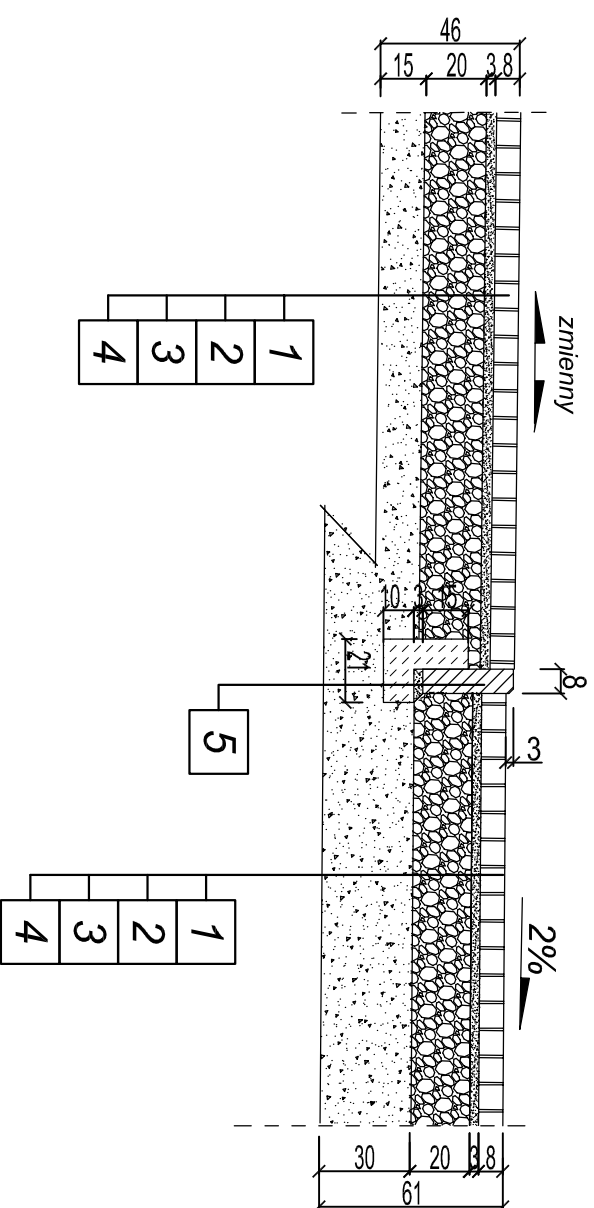
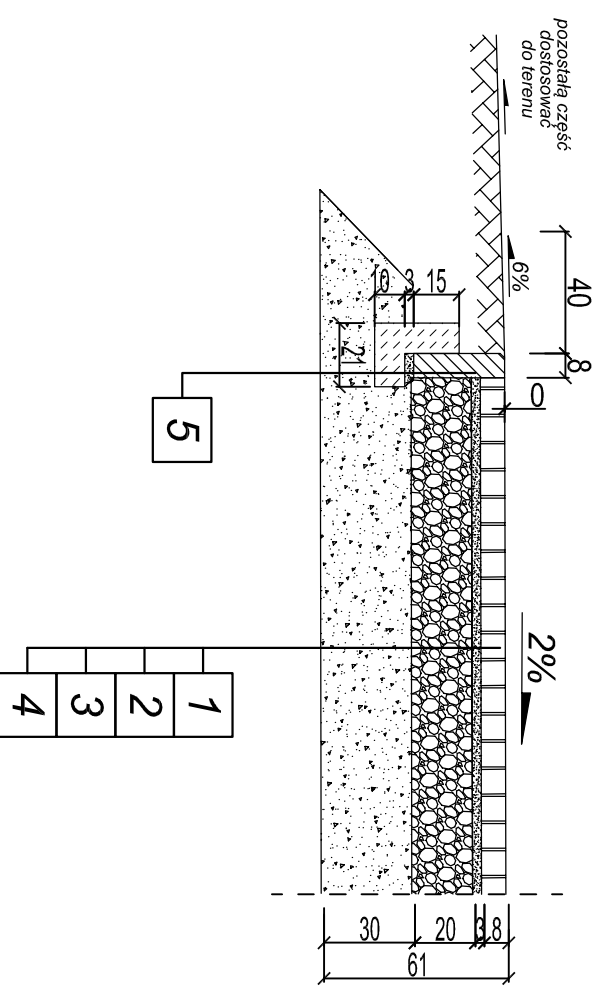


PRZEKRÓJ PRZESZ DROGĘ I ZJAZD DO POSESJI



PRZEKROJE CHARAKTERYSTYCZNE PRZESZ DROGĘ etap 1



1. Nawierzchnia z kostki betonowej wibroprasowanej grubości 8cm
2. Podsyпка cementowo-piaskowa (1:3) grubości 3cm
3. Warstwa podbudowy zasadniczej z kruszywa łamanego stabilizowanego mechanicznie o uziarnieniu ciągłym 0/31, 5mm wg PN-S-06102
4. Grunt kwalifikowany wg PN-S-02205 grubości 30cm
5. Obrzeże betonowe o wymiarach 8x25cm z betonu wibroprasowanego na podsypce cementowo-piaskowej grubości 3cm i ławie z oporem z betonu B-15
7. Nawierzchnia w osi drogi z betonowej płyty ażurowej 60x40x10cm; wypełnienie kruszywo grube płułkane (zwir) frakcji 16-31, 5mm

OBJAŚNIENIA

UWAGA:
Wszystkie wymiary na rysunku podano w centymetrach. Przed przystąpieniem do robót bud. wymiary należy sprawdzić na budowie. Rysunku nie wolno składować ani modyfikować. W przypadku konieczności zmiany lub korekty należy zwrócić się do Projektantów o jej wprowadzenie.

INWESTYCJA	BUDOWA UTWARZENIA ISTNIEJĄCEJ DROGI GMINNEJ UL. RZEMIEŚLNICZA W OBRZYZCKU - etap 1 i 2	STADIUM	PB
ADRES	ul. Rzemieślnicza, 64-520 OBRZYZCKO, Dz. nr 679, 652, 678, 675, 674, 671, 670, 667, 666, 663; Obręb Obrzycko	DATA	12.2013
INWESTOR	MIASTO OBRZYZCKO Rynek 19, 64-520 Obrzycko	SKALA	1 : 25
BRANŻA	DROGOWA	NR RYS.	D-05
TREŚĆ RYS.	PRZEKROJE CHARAKTERYSTYCZNE - ETAP 1	PODPIS / UPRAWNIENIA	
PROJEKTANT	ZESPÓŁ PROJEKTOWY MGR INŻ. MARCIN MAŁYSIK	WKP/0233/POOD/06	
SPRAWDZIŁ	MGR INŻ. ŁUKASZ SZUBA	7131/190/P/2002	
OPRACOWAŁ	INŻ. MARCIN OLESIŃSKI		
BIURO PRACOWNIA PROJEKTOWA	IMAR ul. Józefa Wysockiego 14, 62-090 Krzyżkowice	nr: 691-898-279	
UWAGA! NINIEJSZE OPRAWOWANIE JEST CHRONIONE PRAWEM AUTORSKIM I PRAWAMI POZOSTALYMI. WSKAZANE INFORMACJE ZAWARTE W TYM OPRAWOWANIU STANOWIĄ WŁASNOŚĆ INTELEKTUALNĄ IŁ. PROJEKT ORAZ JEJGO AUTORSTWO. ZABRONIONE JEST STOSOWANIE, KOPLOWANIE, OPRAZ UDOSTĘPNIANIE OSOBOM TRZECIM NINIEJSZEGO OPRAWOWANIA BEZ PISEMNEJ ZGODY AUTORÓW I WY. FIRMY.			