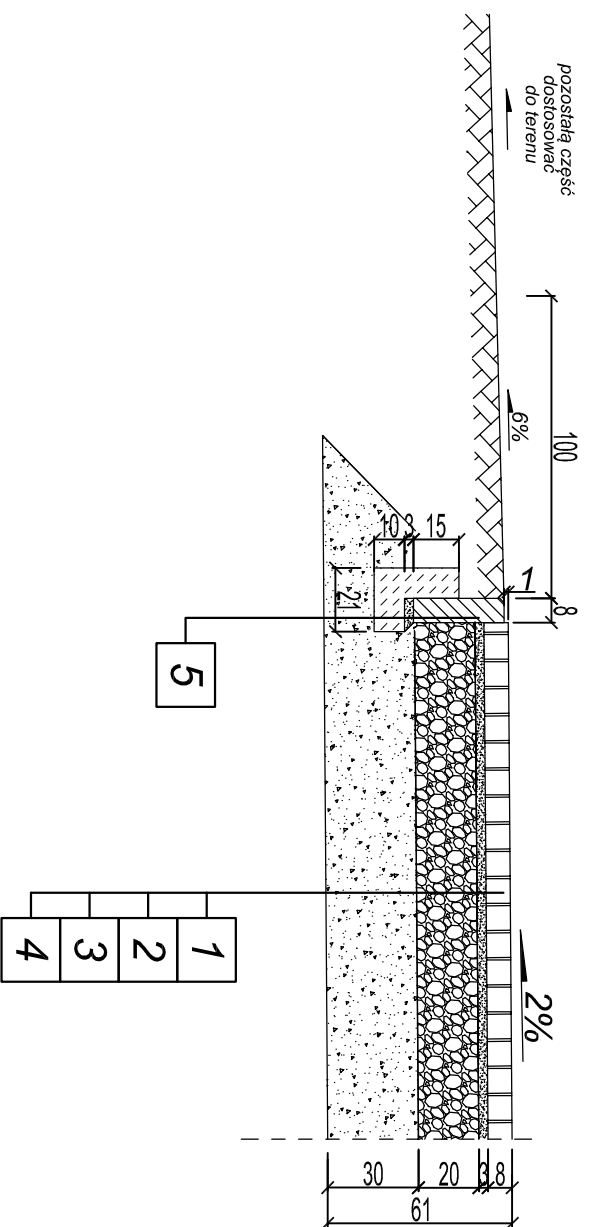
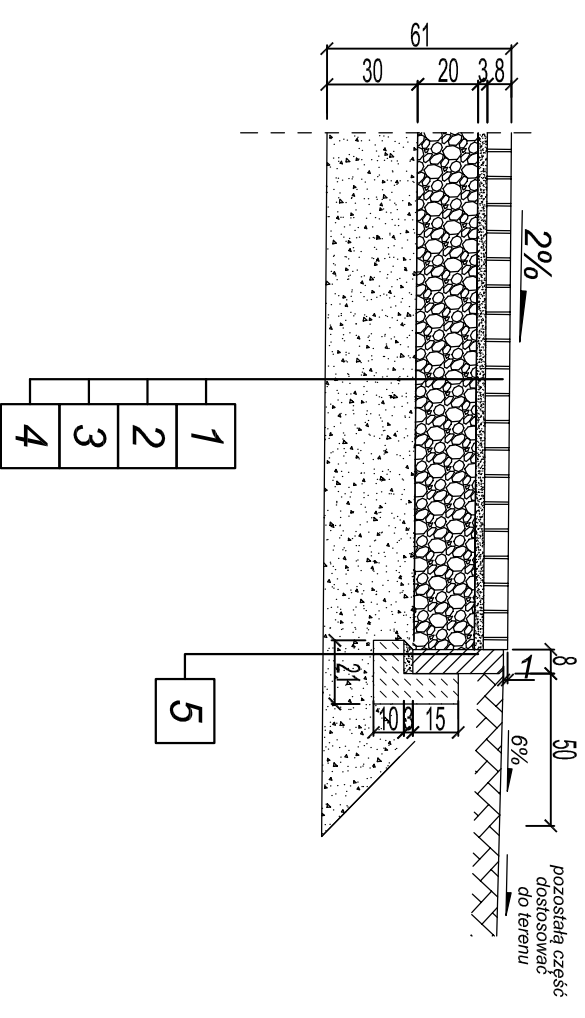


PRZEKROJE CHARAKTERYSTYCZNE PRZEZ DROGĘ

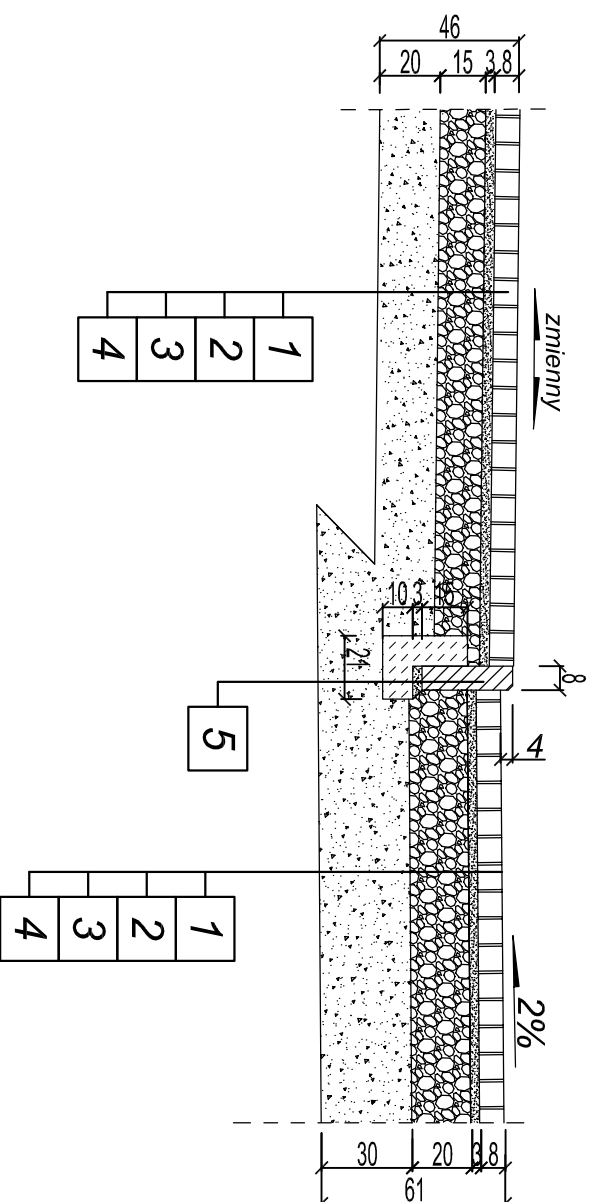
PRZEKRÓJ PRZEZ DROGĘ
na odcinku 0+000,00 do 0+253,80
lewa strona



PRZEKRÓJ PRZEZ DROGĘ
na odcinku od 0+253,80 do końca
prawa strona



PRZEKRÓJ PRZEZ DROGĘ I ZJAZD DO POSESJI



- ### OBJAŚNIENIA
1. Nawierzchnia z kostki betonowej wibroprasowanej grubości 8cm
 2. Podsyпка cementowo-piaskowa (1:3) grubości 3cm
 3. Warstwa podbudowy zasadniczej z warstwy kruszywa łamanego stabilizowanego mechanicznie o uziarnieniu ciągłym 0/31,5mm wg PN-S-06102
 4. Grunt kwalifikowany wg PN-S-02205 grubości 30cm
 5. Obrzeże betonowe o wymiarach 8x25cm z betonu wibroprasowanego na podsypce cementowo-piaskowej grubości 3cm i ławie z oporem z betonu B-15

UWAGA:
Wszystkie wymiary na rysunku podano w centymetrach. Przed przystąpieniem do robot bud. wymiary należy sprawdzić na budowie.
Rysunku nie wolno składować ani modyfikować. W przypadku konieczności zmiany lub korekty należy zwrócić się do Projektantów o jej wprowadzenie.

INWESTYCJA	BUDOWA UTWARDZENIA ISTNIEJĄCEJ DROGI GMINNEJ UL. KLONOWA W OBRZYZCKO	STADIUM	PB
ADRES	ul. Klonowa, 64-520 OBRZYZCKO, Dz. nr 523, 524, 529; Obręb Obrzycko		
INWESTOR	MIASTO OBRZYZCKO Rynek 19, 64-520 Obrzycko	DATA	12.2013
BRANŻA	DROGOWA	SKALA	1 : 25
TREŚĆ RYS.	PRZEKROJE CHARAKTERYSTYCZNE		
PROJEKTANT	ZESPÓŁ PROJEKTOWY MGR INŻ. MARCIN MATYSIK	PODPIS / UPRAWNIENIA	
SPRAWDZIŁ	MGR INŻ. ŁUKASZ SZUBA	7131/190/P/2002	
OPRACOWAŁ	INŻ. MARCIN OLESIŃSKI		
		NR RYS.	

MAAR

BIURO PRACOWNIA PROJEKTOWA
ul. Józefa Wysockiego 14,
62-090 Krzyżkowice,
Miecin Oleski

Biuro:
ul. Józefa Wysockiego 14,
62-090 Krzyżkowice

tel. 691-898-279

D-04

UWAGA! NINIEJSZE OPRAWOANIE JEST CHRONIONE PRAWEM AUTORSKIM I PRAWAMI PROJEKTOWYMI (DZ. USTAW 483).
WSZYSTKIE INFORMACJE ZAWARTE W TYM OPRAWOANIU SĄ WŁASNOŚCIĄ INTELAKTUALNĄ IŁ. PROJEKT ORAZ JEGO AUTOROWI. ZABRONIONE
JEST STOSOWANIE, KOPLOWANIE, OPRAWOANIE IŁ. IDOSTĘPIENIE OSOBOM TRZECIM NINIEJSZEGO OPRAWOANIA BEZ PISEMNEJ ZGODY AUTOROWI I WY. FIRMY.