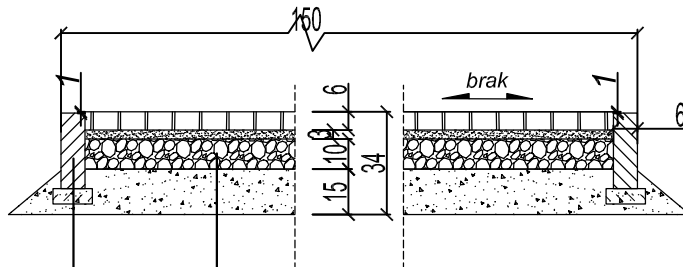
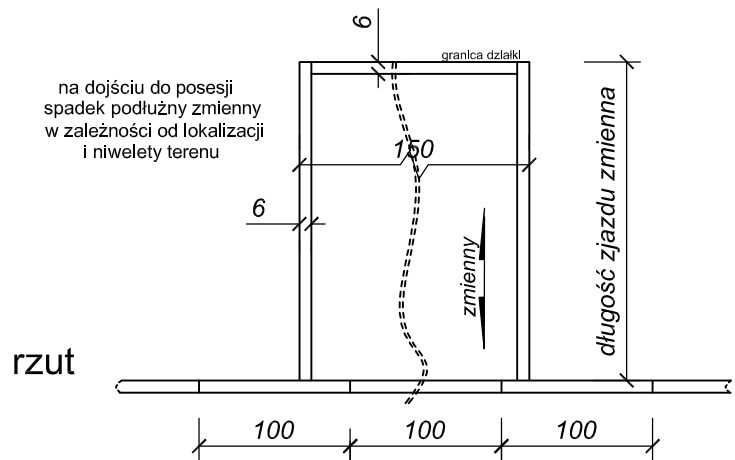


# PRZEKRÓJ PRZEZ CHODNIK (dojście od drogi do posesji)



- 7
- 8
- 2
- 3
- 4



na dojściu do posesji  
spadek podłużny zmienny  
w zależności od lokalizacji  
i niwelety terenu

## OBJAŚNIENIA

8. Nawierzchnia z kostki betonowej wibroprasowanej grubości 6cm
2. Podsyпка cementowo-piaskowa (1:3) grubości 3cm
3. Warstwa podbudowy zasadniczej z kruszywa łamanego stabilizowanego mechanicznie o uziarnieniu ciągłym 0/31,5mm wg PN-S-06102
4. Grunt kwalifikowany wg PN-S-02205 grubości 15cm
7. Opornik betonowy o wymiarach 6x20cm z betonu wibroprasowanego na podsypce cementowo-piaskowej grubości 5cm

### UWAGA:

Wszystkie wymiary na rysunku podano w centymetrach. Przed przystąpieniem do robót bud. wymiary należy sprawdzić na budowie. Rysunku nie wolno skalować ani modyfikować. W przypadku konieczności zmiany lub korekty należy zwrócić się do Projektantów o jej wprowadzenie.

INWESTYCJA	BUDOWA UTWARDZENIA ISTNIEJĄCEJ DROGI GMINNEJ UL. KASZTANOWA W OBRZYCKO	STADIUM	PB
ADRES	ul. Kasztanowa, 64-520 OBRZYCKO, Dz. nr 524, 465, 523; Obręb Obrzycko		
INWESTOR	MIASTO OBRZYCKO Rynek 19, 64-520 Obrzycko	DATA	12.2013
BRANŻA	DROGOWA	SKALA	1:25; 1:50
TREŚĆ RYS.	PRZEKRÓJ PRZEZ CHODNIK - DOJŚCIE		
PROJEKTANT	ZESPÓŁ PROJEKTOWY MGR INŻ. MARCIN MATYSIK	PODPIS / UPRAWNIENIA	WK/P/0233/POOD/06
SPRAWDZIŁ	MGR INŻ. ŁUKASZ SZUBA		7131/190/P/2002
OPRACOWAŁ	INŻ. MARCIN OLESIŃSKI		

IMAR  
PRACOWNIA PROJEKTOWA  
Marcin Olesiński

IMAR

Biuro:  
ul. Józefa Wybickiego 14,  
62-090 Krzeszowo;

tel. 691-898-229

NR RYS.  
D-07

UWAGA! NINIEJSZE OPRACOWANIE JEST CHRONIONE PRAWEM AUTORSKIM ZGODNIE Z USTAWĄ „O PRAWIE AUTORSKIM I PRAWACH POKREWNYCH” (DZ.U.94/24/83). WSZYSTKIE INFORMACJE ZAWARTE W TYM OPRACOWANIU STANOWIĄ WŁASNOŚĆ INTELEKTUALNĄ ML\_PROJET ORAZ JEGO AUTORÓW. ZABRONIONE JEST STOSOWANIE, KOPIOWANIE, ORAZ UDOSTĘPNIANIE OSOBOM TRZECIM NINIEJSZEGO OPRACOWANIA BEZ PISEMNEJ ZGODY AUTORÓW I WW. FIRMY.