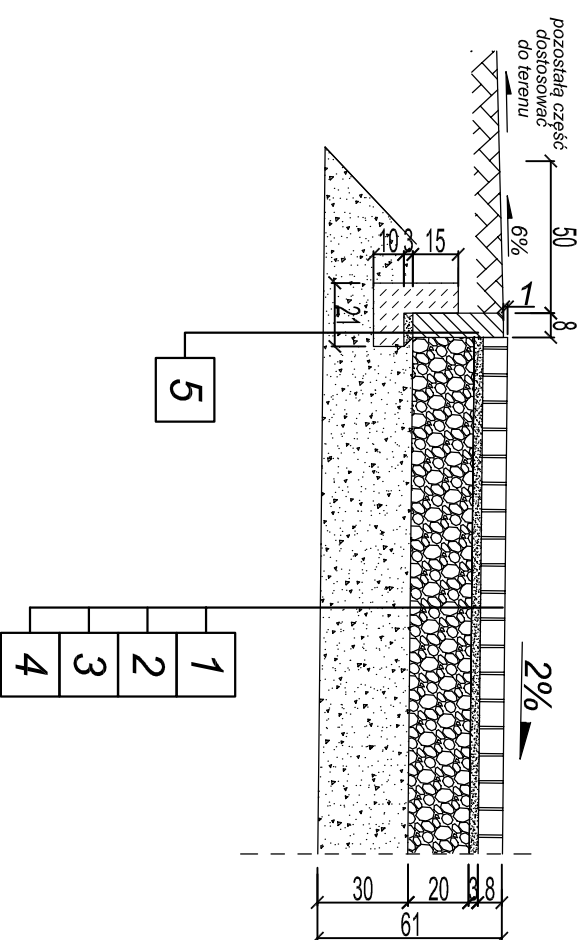
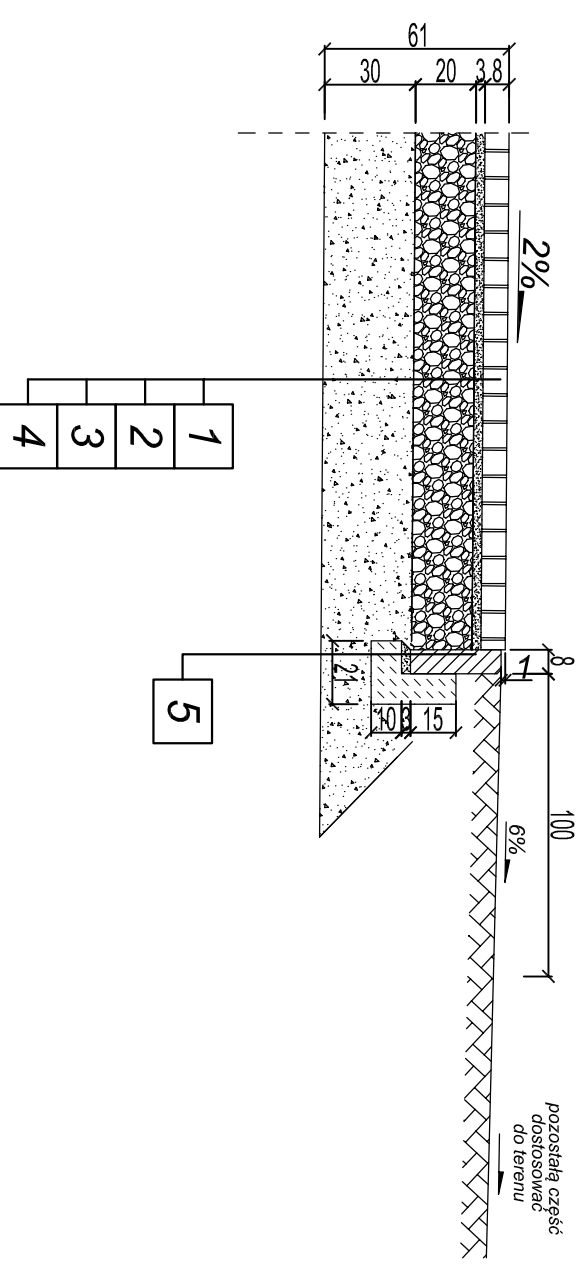


PRZEKROJE CHARAKTERYSTYCZNE PRZEZ DROGĘ

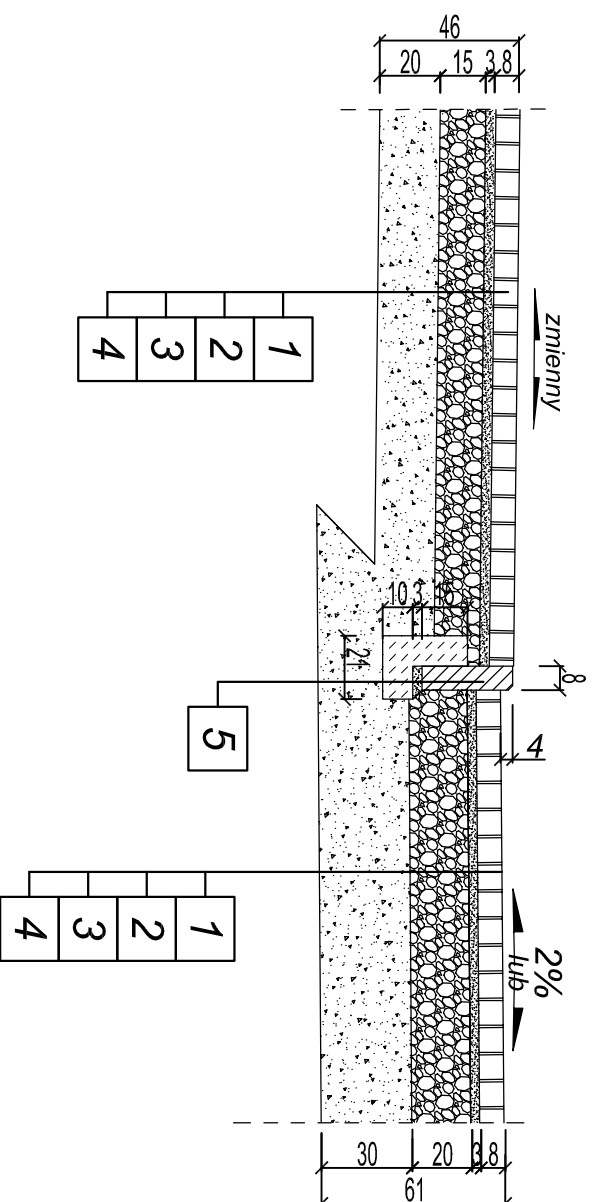
PRZEKRÓJ PRZEZ DROGĘ na całym odcinku lewa strona



PRZEKRÓJ PRZEZ DROGĘ na całym odcinku prawa strona



PRZEKRÓJ PRZEZ DROGĘ I ZJAZD DO POSESJI



- OBSAŻNIENIA**
1. Nawierzchnia z kostki betonowej wibroprasowanej grubości 8cm
 2. Podsyпка cementowo-piaskowa (1:3) grubości 3cm
 3. Warstwa podbudowy zasadniczej z warstwy kruszywa łamanego stabilizowanego mechanicznie o uziarnieniu ciągłym 0/31,5mm wg PN-S-06102
 4. Grunt kwalifikowany wg PN-S-02205 grubości 30cm
 5. Obrzeże betonowe o wymiarach 8x25cm z betonu wibroprasowanego na podsypce cementowo-piaskowej grubości 3cm i ławie z oporem z betonu B-15

UWAGA:
Wszystkie wymiary na rysunku podano w centymetrach. Przed przystąpieniem do robot bud. wymiary należy sprawdzić na budowie. Rysunku nie wolno składować ani modyfikować. W przypadku konieczności zmiany lub korekty należy zwrócić się do Projektantów o jej wprowadzenie.

INWESTYCJA	BUDOWA UTWARDZENIA ISTNIEJĄCEJ DROGI GMINNEJ	STADIUM	PB
ADRES	ul. Kasztanowa, 64-520 OBRZYCKO, Dz. nr 524, 465, 523; Obręb Obrzycko		
INWESTOR	MIASTO OBRZYCKO Rynek 19, 64-520 Obrzycko		
BRANŻA	DROGOWA		
TREŚĆ RYS.	PRZEKROJE CHARAKTERYSTYCZNE	SKALA	1 : 25
PROJEKTANT	ZESPÓŁ PROJEKTOWY MGR INŻ. MARCIN MATYSIK	PODPIS / UPRAWNIENIA	WMP/0233/POOD/06
SPRAWDZIŁ	MGR INŻ. ŁUKASZ SZUBA		7131/190/P/2002
OPRACOWAŁ	INŻ. MARCIN OLESIŃSKI		
		NR RYS.	D-03

IMAR
ul. Józefa Wysockiego 14,
62-090 Krzyżkowice

IMAR PRACOWNIA PROJEKTOWA
Marek Olesinski

Biurowo: ul. Józefa Wysockiego 14,
62-090 Krzyżkowice

nr: 691-898-279

UWAGA! NINIEJSZE OPRAWOANIE JEST CHRONIONE PRAWEM AUTORSKIM I PRAWAMI PROJEKTOWYMI (DZ. U.S.24.483). WSZYSTKIE INFORMACJE ZAWARTE W TYM OPRAWOANIU SĄ STANOWIĄ WŁASNOŚĆ INTELEKTUALNĄ I NIE SĄ MOŻLIWE DO ZABRANIE. JEST STOSOWANIE, KOPLOWANIE, OPRAWOANIE I DOSTĘPNIANIE OSOBNO TRZECIM NINIEJSZEGO OPRAWOANIA BEZ PISEMNEJ ZGODY AUTOROW I WY. FIRMY.