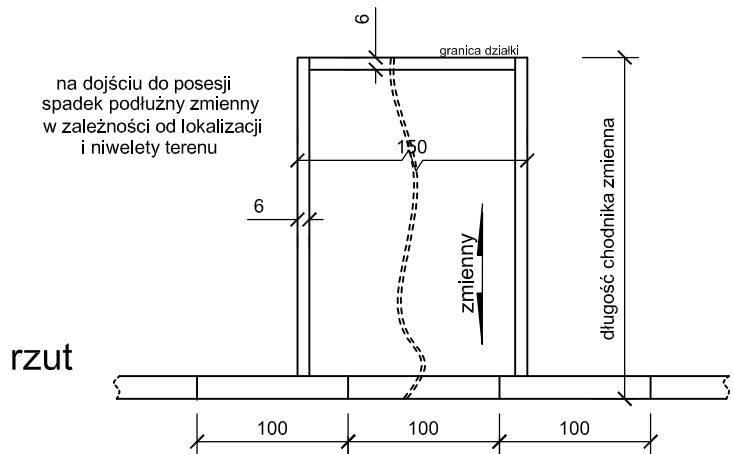
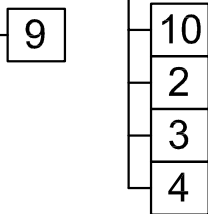
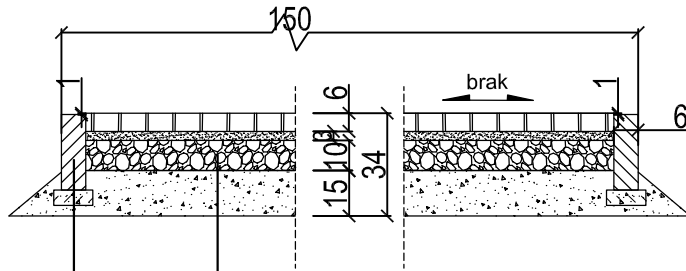


PRZEKRÓJ PRZEZ CHODNIK (dojście od drogi do posesji)



OBJAŚNIENIA

10. Nawierzchnia z kostki betonowej wibroprasowanej grubości 6cm
2. Podsypka cementowo-piaskowa (1:3) grubości 3cm
3. Warstwa podbudowy zasadniczej z kruszywa łamanego stabilizowanego mechanicznie o uziarnieniu ciągłym 0/31,5mm wg PN-S-06102
4. Grunt kwalifikowany wg PN-S-02205 grubości 20cm
9. Opornik betonowy o wymiarach 6x20cm z betonu wibroprasowanego na podsypce cementowo-piaskowej grubości 5cm

UWAGA:

Wszystkie wymiary na rysunku podano w centymetrach. Przed przystąpieniem do robót bud. wymiary należy sprawdzić na budowie. Rysunku nie wolno skalować ani modyfikować. W przypadku konieczności zmiany lub korekty należy zwrócić się do Projektantów o jej wprowadzenie.

INWESTYCJA	BUDOWA UTWARDZENIA ISTNIEJĄCEJ DROGI GMINNEJ UL. RYBAKI W OBRZYCKU		STADIUM PB
ADRES	ul. Rybaki, 64-520 OBRZYCKO, Dz. nr 58 i 66 oraz 73 i 83; Obręb Obrzycko		
INWESTOR	MIASTO OBRZYCKO Rynek 19, 64-520 Obrzycko		DATA 02.2013
BRANŻA	DROGOWA		SKALA
TREŚĆ RYS.	PRZEKRÓJ PRZEZ CHODNIK		1:25; 1:50
	ZESPÓŁ PROJEKTOWY	PODPIS / UPRAWNIENIA	
PROJEKTANT	MGR INŻ. MARCIN MATYSIK	WKP/0233/POOD/06	
SPRAWDZIŁ	MGR INŻ. ŁUKASZ SZUBA	7131/190/P/2002	
OPRACOWAŁ	INŻ. MARCIN OLESIŃSKI		

IMAR

IMAR
PRACOWNIA PROJEKTOWA
Marcin Olesiński

Biuro:
ul. Józefa Wybickiego 14,
62-090 Krzyżkowo;

tel: 691-898-229

NR RYS.
D-10

UWAGA! NINIEJSZE OPRACOWANIE JEST CHRONIONE PRAWEM AUTORSKIM ZGODNIE Z USTAWĄ „O PRAWIE AUTORSKIM I PRAWACH POKREWNYCH” (DZ.U.94/24/63). WSKAZANE INFORMACJE ZAWARTE W TYM OPRACOWANIU STANOWIĄ WŁASNOŚĆ INTELEKTUALNĄ ML_PROJET ORAZ JEGO AUTORÓW. ZABRONIONE JEST STOSOWANIE, KOPIOWANIE, ORAZ UDOSTĘPNIANIE OSOBOM TRZECIM NINIEJSZEGO OPRACOWANIA BEZ PISEMNEJ ZGODY AUTORÓW I W.W. FIRMY.