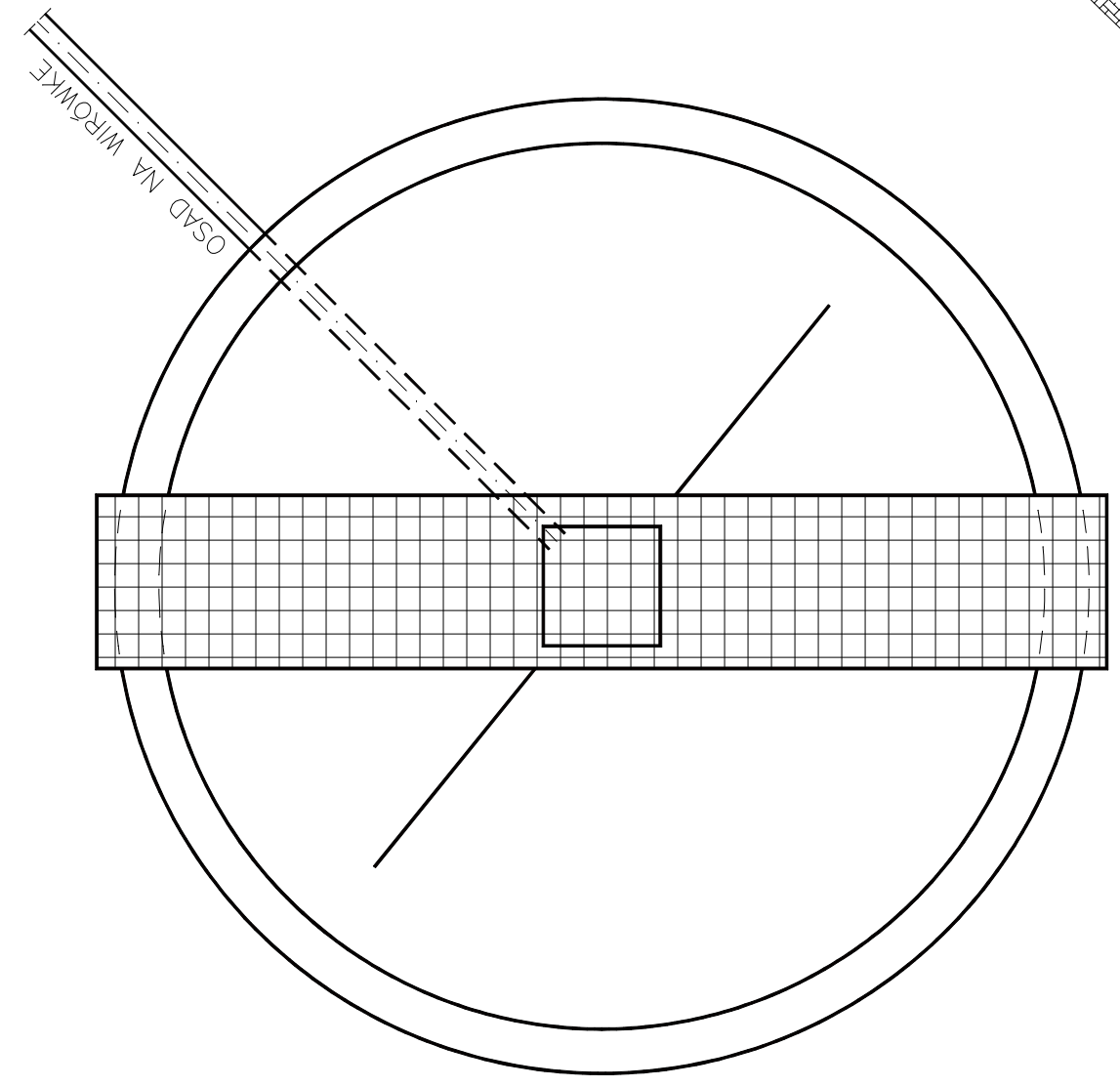


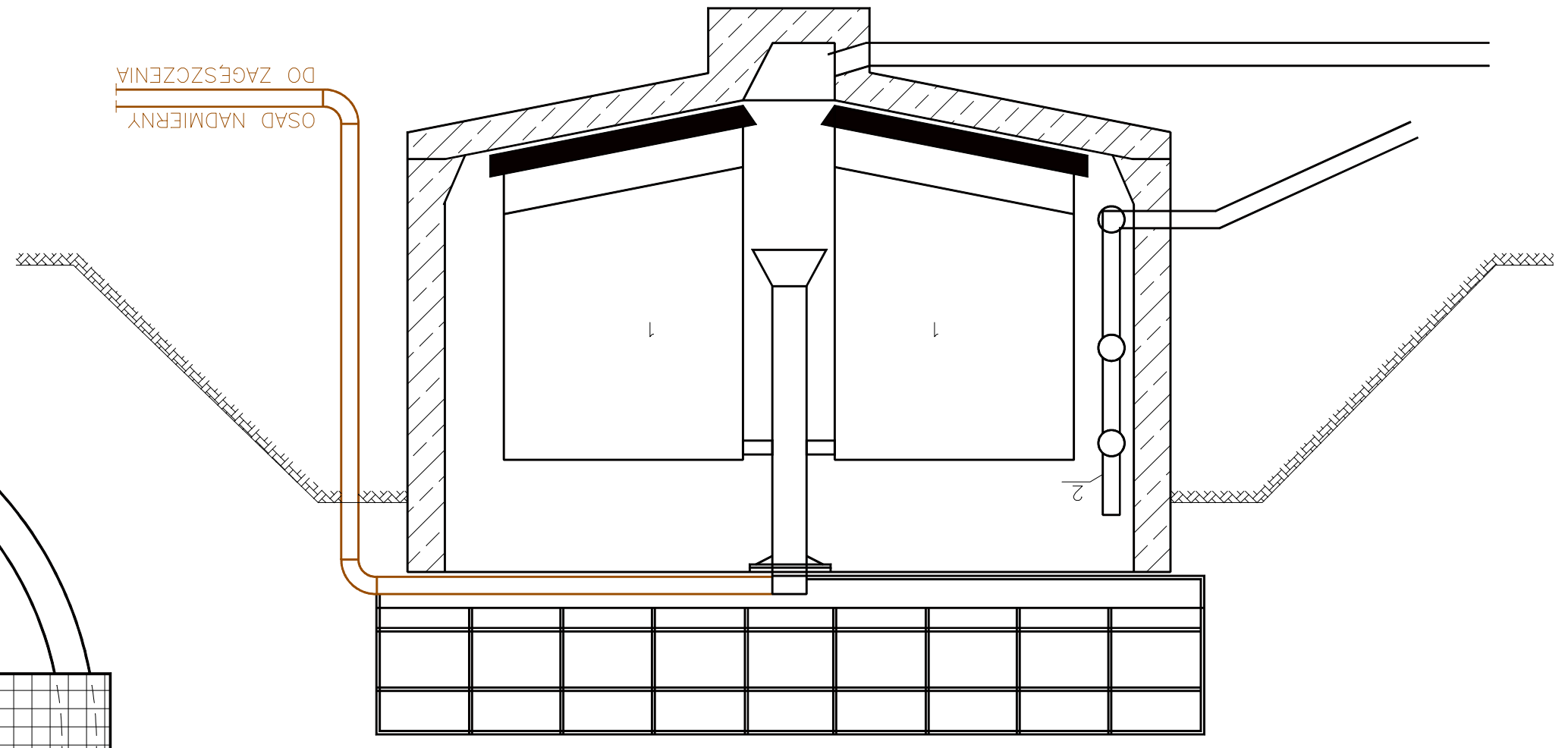
NAZWA I ADRES OBIEKTU: KONCEPCJA MODERNIZACJI I ROZBUDOWY OCSZCZALNI ŚCIEKÓW W KAZIMIERZY WIELKIEJ	
PRZEDMIOT RYSUNKU: ZAGĘSZCZACZ OSADU	
PROJEKTANT: mgr inż. Grzegorz Pabjan upr. nr. S-199/02	PODPIS:
SPRAWDZIŁ: mgr inż. Alfred Wozny upr. nr. 43 i 44/76/TW	
DATA: 06.2008.	NR RYS.: 03

ALWA

- 1 - MIESZADŁO MECHANICZNE WOLNOOBROTOWE
- 2 - UKŁAD DO ODPROWADZANIA WODY
NADOSADOWEJ NA RÓŻNYCH POZIOMACACH



RZUT



PRZEKRÓJ

ZAGĘSZCZACZ OSADU

ul. Skrzetuskiego 1, 33-101 Tarnów, tel. 603820282