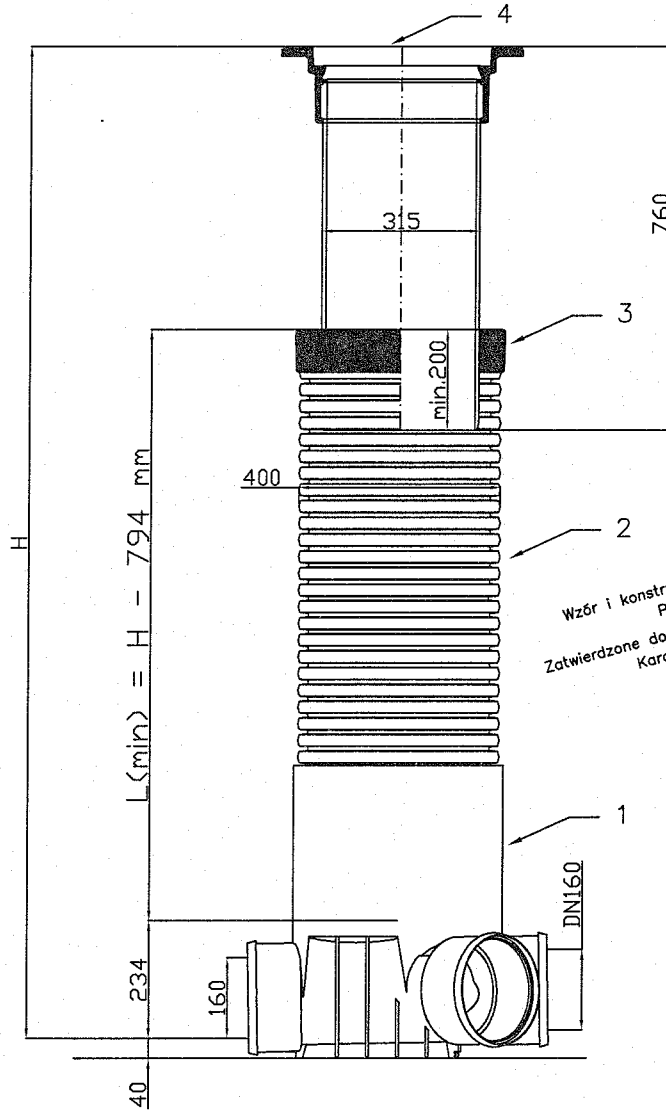


Studzienka kanalizacyjna zbiorcza PRO 400
dla przewodu Pragma DN 160 mm

STAROSTWO POWIATOWE
w Pińczowie
Wydział Architektury i Budownictwa
ul. Zacisze 5, 28-400 Pińczów
tel. 41 357-60-01
fax 41 357-60-07



Wzór i konstrukcja wyrobów są własnością
Pipelife Polska S.A.
Zatwierdzone do stosowania w Pipelife Polska S.A.
Karol Marzejon, 2005.12.12

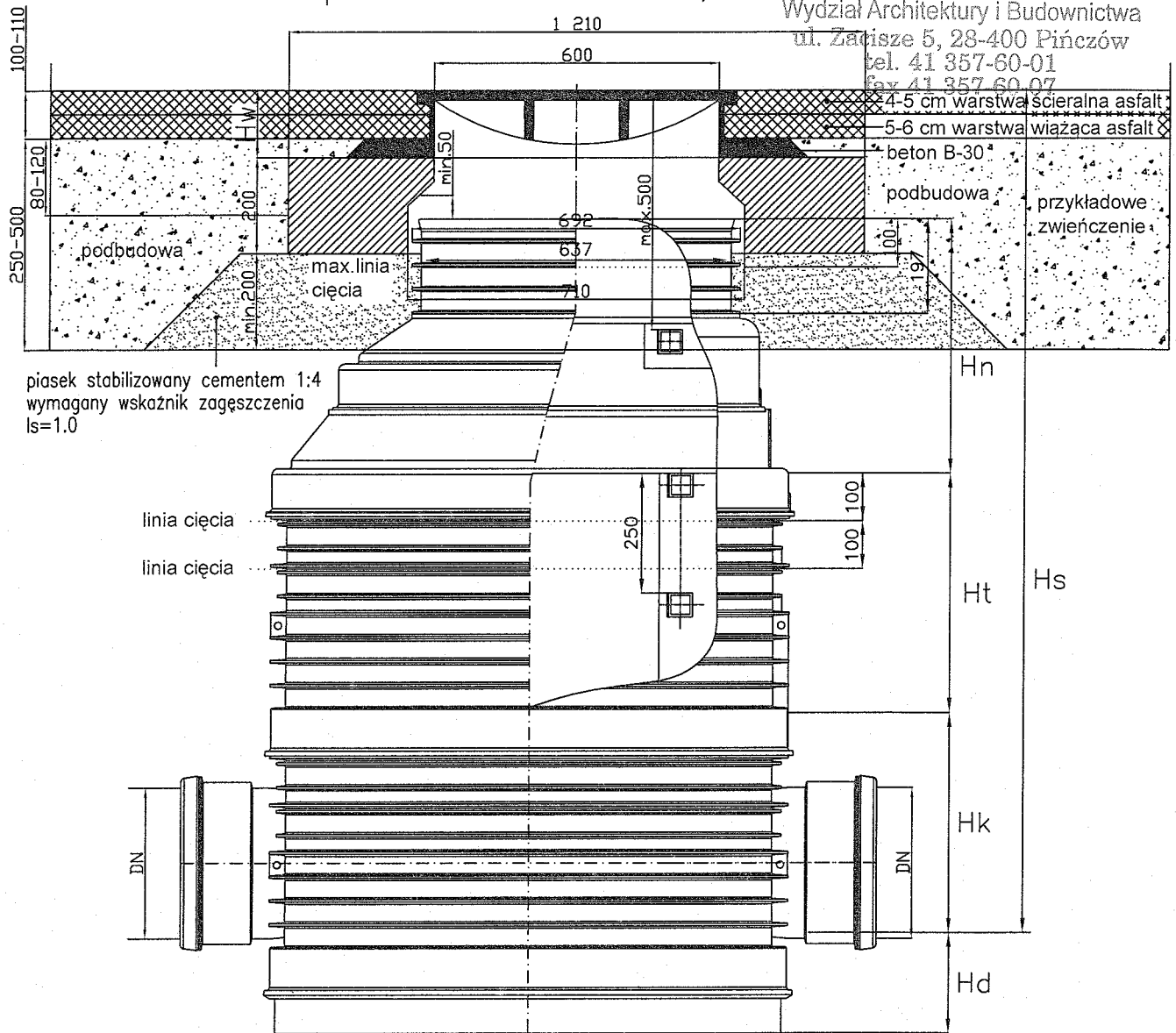
Lp.	Nazwa elementu	Symbol	KOD
1	Kineta z polipropylenu PP-b z uszczelką $\varnothing 400$ do rury Pragma	dn160/400	28350164
2	Rura trzonowa $\varnothing 400$ z PP-b (2m)	dn400	24554020
3	Uszczelka tel. do rury strukturalnej	dn400	95445500
4	Teleskop T40 klasy D400 $\varnothing 315$ wg PN-EN 124	dn315	28804440

Date: 12.12.2005	Designed by: KM	SCALE: 1:15	 Pipelife Polska S.A. Kartoszyño, ul. Tarłowa 4, 84-110 Krakowa tel.(058) 774 88 88, fax.(058) 774 88 07 www.pipelife.pl
Sheet: A4	Checked by:		
Drawing title: STUDZIENKA PRO $\varnothing 400$ Rura trzonowa $\varnothing 400$ z PP-b Teleskop T40 klasy D400 wg PN-EN 124			Replacement for: Drawing no.: PRO 400-1 Computer file:

KANALIZACJA SANITARNA		
ADRES:	GMINA DZIAŁOSZYCE	Date 10.02. 2008 r.
OBIEKT:	Studzienka kanalizacyjna PRO 400	
ZAKRES:	Studzienki nr:	
PROJEKTANT:	Imię i nazwisko: mgr inż. Zdzisław Ścigań	Podpis: [Signature] Nr oprac.
OPRACOWAŁ:	mgr inż. Zdzisław Ścigań	
WERYFIKOWAŁ:	mgr inż. M. Roszkowska	Rys. 70
KIER. PRAC.:	mgr inż. Zdzisław Ścigań	

Studzienka kanalizacyjna zbiorcza lub przelotowa PRO 800, PRO 1000

STAROSTWO POWIATOWE
Pińczowie
Wydział Architektury i Budownictwa
ul. Zajązże 5, 28-400 Pińczów
tel. 41 357-60-01
fax 41 357 60 07



piasek stabilizowany cementem 1:4
wymagany wskaźnik zagęszczenia
Is=1.0

Tab. 2

Średnica przewodu DN [mm]	Hk [m]	Hd [m]	Ht [m]	Hn	
				PRO 800 [m]	PRO 1000 [m]
160, 200	0,465	0,205	0,5; 1,0; 1,5 lub ich suma	0,42	0,53
250, 315	0,460	0,210			
400	0,455	0,215			

Tab. 3

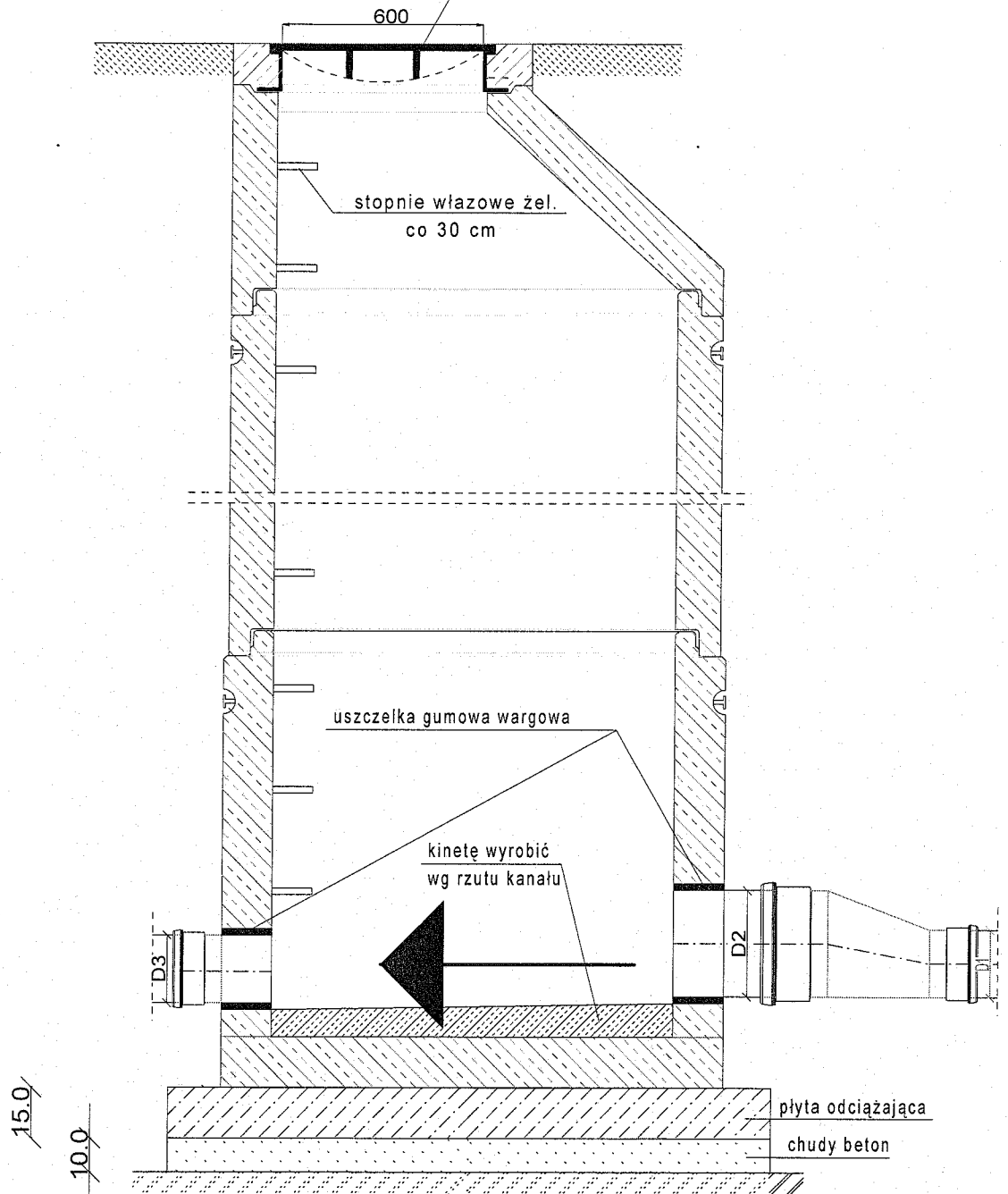
Właz kanałowy ø600	KOD
klasy A15	J28501605
klasy B125	J28501615
klasy C250	J28501625
klasy D400	J28501640

Tab. 1

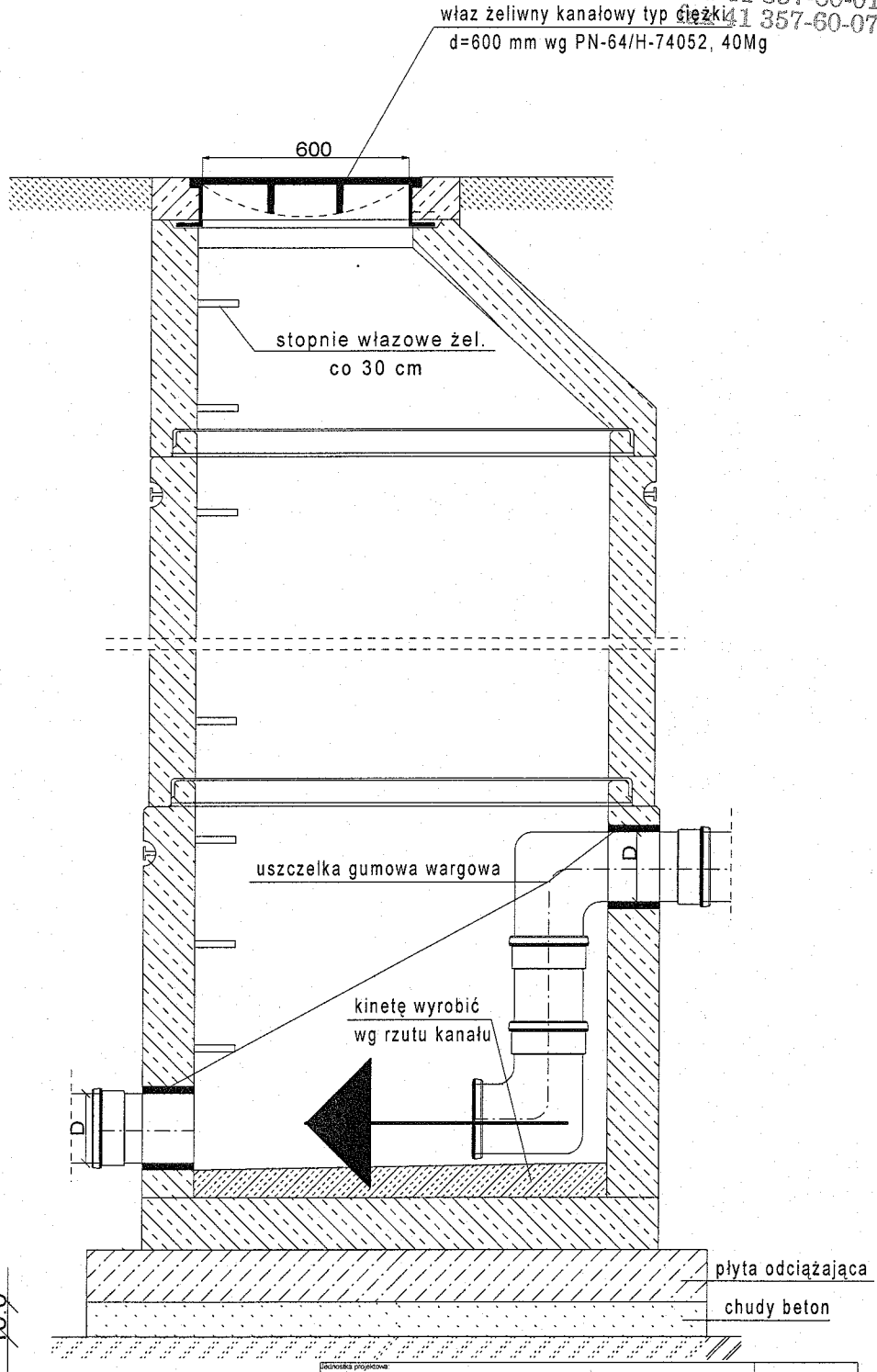
Lp.	Nazwa elementu	Symbol	KOD
1	Kineta z polipropylenu PP-b	dn.....
2	Uszczelka do pierścienia	800 1000	95844800 95845900
3	Pierścień PP-b ze stopniami	800 H=0,5 m 800 H=1,0 m 800 H=1,5 m 1000 H=0,5 m 1000 H=1,0 m 1000 H=1,5 m	95808480 95808485 95808490 95809480 95809485 95809490
4	Uszczelka do pierścienia	800 1000	95844800 95845900
5	Redukcja PP-b	800/630 1000/630	95811861 95811963
6	Stożek żelbet. do studni 800/1000	1210/600	95834290
7	Właz kanałowy ø600 kl. A15-D400	dn600	Tab.3
Date:	Prepared by:	SCALE:	
15.03.2006	KM	1:15	
Sheet:	Checked by:		
A4			
Drawing title:		Replacement for:	
STUDZIENKA PRO ø800, 1000		Drawing no.:	
Właz zeliwny ø600		PRO800, 1000-2	
		Computer file:	

KANALIZACJA SANITARNA		Date
ADRES:	GMINA DZIAŁOSZYCE
OBIEKT:	Studzienka kanalizacyjna PRO
ZAKRES:	Studzienki nr:	200....r.
PROJEKTANT:	mgr inż. Zdzisław Ściegaj	Imię i nazwisko
OPRACOWAŁ:	mgr inż. Zdzisław Ściegaj	Podpis
WERYFIKOWAŁ:	mgr inż. M. Roszkowska	Nr oprac.
KIER. PRAC.	mgr inż. Zdzisław Ściegaj
		Rys.
		71

właz żeliwny kanałowy typ ciężki 357-60-01
d=600 mm wg PN-64/H-74052, 40Mg

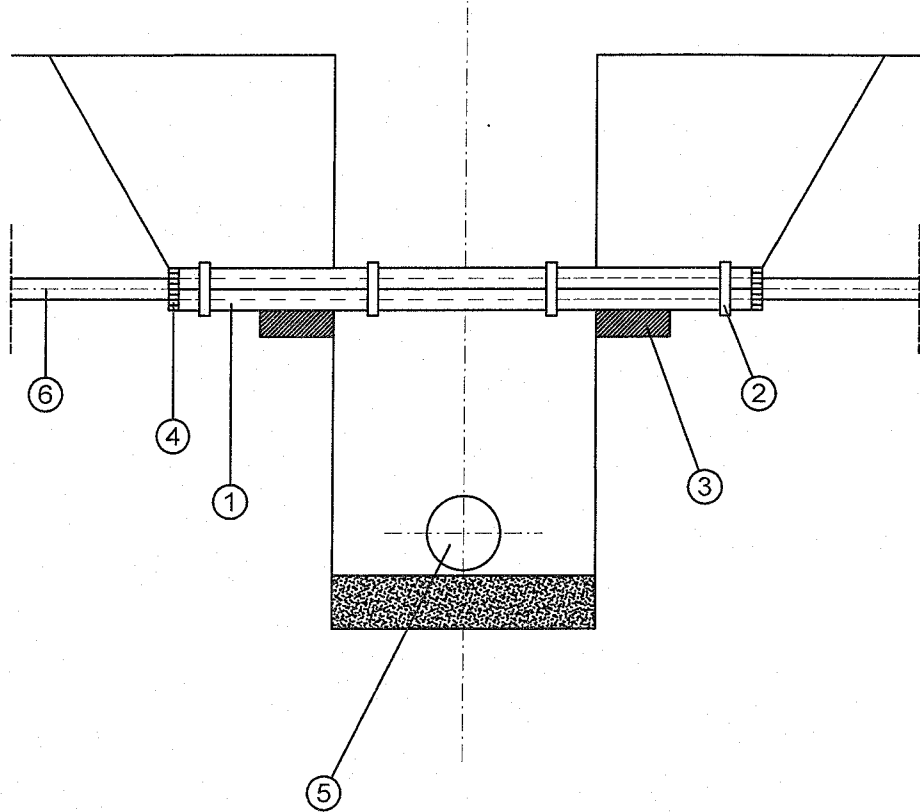


<small>Biuro Techniczne - HAMELOWE</small> <small>31-405 PRĄDKOWO, ul. Dąbskiego 2</small> <small>tel. (014) 412 77 76, 412 88 66</small> <small>fax (014) 411 91 18</small>		
PROJEKT SIECI KANALIZACJI SANITARNEJ W MIEJSCOWOŚCIACH: DZIAŁOSZYCE, DZIEKANOWICE, CHMIEŁÓW, NIEMATROWICE, JAKUBOWICE, PIEROICE I SZCZOTKOWICE, GM. DZIAŁOSZYCE		PROJ. BUD.-WYK.
Tytuł rys. PROJEKT BUDOWLANO-WYKONAWCZY SIECI KANALIZACJI SANITARNEJ - PRZEKRÓJ STUDNI ROZPRĘZNEJ D=1200mm		10.06.2010
GMINA DZIAŁOSZYCE		1:20
mgr inż. Zdzisław Stanisław Ściegaj upr. SUW-12/90		72
mgr inż. Zdzisław Stanisław Ściegaj upr. SUW-12/90		
mgr inż. Małgorzata Roszkowska SUW-6/90		




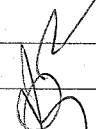
BIURO TECHNICZNO - HANDELOWE 24-400 PIŃCZÓW, ul. Działoszyce 2 tel. 41 357 60 01, 41 357 60 07 fax 41 357 60 07		PECA PROJ. BUD.-WYK.
PROJEKT SIECI KANALIZACJI SANITARNEJ W MIEJSCOWOŚCIACH: DZIAŁOSZYCE, DZIEKANOWICE, CHMIEŁÓW, NIEMIATROWICE, JAKUBOWICE, PIEROCICE I SZCZOTKOWICE, GM. DZIAŁOSZYCE		10.06.2010
Tytuł rys. PROJEKT BUDOWLANO-WYKONAWCZY SIECI KANALIZACJI SANITARNEJ - PRZEKRÓJ STUDNI KASKADOWEJ D=1200mm		1:20
GMINA DZIAŁOSZYCE Pielop. projektu mgr inż. Zdzisław Stanisław Ściegaj upr. SUW-12/90	PODOPIE 	73
mgr inż. Zdzisław Stanisław Ściegaj upr. SUW-12/90	PODOPIE	
mgr inż. Małgorzata Roszkowska SUW-6/90	PODOPIE 	

SPOSÓB ZABEZPIECZENIA ISTNIEJĄCEGO KABLA



OZNACZENIA:

1. Rura ochronna dwudzielna dn 110, typu AROT A110PS
2. Obejma dwudzielna
3. Płyta betonowa B-10 60 x 30 x 10
4. Uszczelnienie rury czołowe sznurem konopnym smołowym i kitem asfaltowym
5. Projektowany przewód
6. Istniejący kabel

<small>Pracownia projektowa:</small> 		<small>BIURO TECHNICZNO - KANALIZACJI</small> <small>31-400 KOSZÓW, ul. Dzielności 2</small> <small>tel. (025) 433 77 76, 433 99 04</small> <small>fax (025) 433 91 19</small>	
PROJEKT SIECI KANALIZACJI SANITARNEJ W MIEJSCOWOŚCIACH: DZIAŁOSZYCE, DZIEKANOWICE, CHMIELÓW, NIEWATROWICE, JAKUBOWICE, PIEROCICE I SZCZOTKOWICE, GM. DZIAŁOSZYCE		PROJ. BUD.-WYK.	
Tytuł rys. PROJEKT BUDOWLANO-WYKONAWCZY SIECI KANALIZACJI SANITARNEJ - SPOSÓB ZABEZPIECZENIA ISTNIEJĄCEGO KABLA		10.06.2010	
GMINA DZIAŁOSZYCE		B/S	
Autor projektu mgr inż. Zdzisław Stanisław Ściegaj upr. SUW-12/90	Podpis		74
mgr inż. Zdzisław Stanisław Ściegaj upr. SUW-12/90	Podpis		
mgr inż. Małgorzata Roszkowska SUW-6/90	Podpis		

