

SPECYFIKACJE TECHNICZNE WYKONANIA I ODBIORU ROBÓT

Przebudowa pomieszczeń w budynku Ośrodka Zdrowia z zagospodarowaniem terenu na działce, budowa podjazdu dla osób niepełnosprawnych, wykonanie attyki na części parterowej z dachem płaskim ul. Lipowa dz. nr 148/1 w Baczynie

Spis specyfikacji:

ST – 00.00 WYMAGANIA OGÓLNE

STWiOR ROBOTY BUDOWLANE

ST – 01.00 ROBOTY ROZBIÓRKOWE

ST – 03.00 KONSTRUKCJE

ST – 04.00 ROBOTY MUROWE

ST – 13.00 IZOLACJE I UZUPEŁNIENIE POKRYCIA DACHU PAPĄ TERMOZGRZEWAŁNĄ

ST – 15.00 STOLARKA OKIENNA

ST – 17.00 DRZWI WEWNĘTRZNE PŁYTOWE

ST – 18.00 PODŁOŻA NA GRUNCIE

ST – 19.00 IZOLACJE TERMICZNE I PAROIZOLACJA PODŁOŻY

ST – 20.00 WARSTWY Z ZAPRAWY WYRÓWNAWCZEJ.

ST – 24.00 POSADZKA Z PŁYTEK GRES

ST – 25.00 POSADZKA Z WYKŁADZINY PVC

ST – 28.00 TYNKI WEWNĘTRZNE

ST – 29.00 MALOWANIE TYNKÓW ŚCIAN WEWNĘTRZNYCH

ST – 31.00 OKŁADZINY CERAMICZNE ŚCIAN

ST – 32.00 BALUSTRADY I WYCIERACZKI

ST – 33.00 STROP PODWIESZONY GIPSOWO – KARTONOWY I MODULARNY ORAZ ŚCIANY DZIAŁOWE GIPSOWO – KARTONOWE

STWiOR INSTALACJE ELEKTRYCZNE

ST – E 01.00 TABLICE ROZDZIELCZE

ST – E 02.00 WEWNĘTRZNE LINIE ZASILAJĄCE

ST – E 03.00 INSTALACJA OŚWIETLENIOWA

ST – E 04.00 INSTALACJA GNIAZD WTYCZKOWYCH 1-FAZ. 230V

ST – E 05.00 INSTALACJA UZIEMIAJĄCA I POŁĄCZEŃ WYRÓWNAWCZYCH

ST – E 06.00 INSTALACJA ODGROMOWA

STWiOR INSTALACJE SANITARNE

ST – S 01.00 WEWNĘTRZNA INSTALACJA WODY ZIMNEJ, CIEPŁEJ I CYRKULACJI

ST – S 02.00 INSTALACJA KANALIZACJI SANITARNEJ

ST – S 03.00 INSTALACJA CENTRALNEGO OGRZEWANIA GRZEJNIKOWEGO

ST – S 04.00 INSTALACJA WENTYLACJI MECHANICZNEJ

STWiOR ROBOTY NAWIERZCHNIOWE

ST – D 01.00 KORYTO WRAZ Z PROFILOWANIEM I ZAGĘSZCZANIEM PODŁOŻA

ST – D 03.00 BUDOWA NAWIERZCHNI Z KOSTKI BETONOWEJ

Kody wspólnego słownika zamówień CPV

CPV 45111300-1 Roboty rozbiórkowe
CPV 45111291-4 Roboty w zakresie zagospodarowania terenu
CPV 45223500-1 Konstrukcje z betonu zbrojonego
CPV 45262520-2 Roboty murowe
CPV 45320000-6 Roboty izolacyjne
CPV 45321000-3 Izolacja cieplna
CPV 45421000-4 Roboty w zakresie stolarki budowlanej
CPV 45421131-1 Instalowanie drzwi
CPV 45432111-5 Kładzenie wykładzin elastycznych
CPV 45431100-8 Kładzenie terakoty
CPV 45410000-4 Tynkowanie
CPV 45442120-4 Malowanie budowli i zakładanie okładzin ochronnych
CPV 45421146-9 Instalowanie sufitów podwieszanych
CPV 45443000-4 Roboty elewacyjne
CPV 45310000-3 Roboty instalacyjne elektryczne
CPV 45332000-3 Roboty instalacyjne wodne i kanalizacyjne
CPV 45333000-0 Roboty instalacyjne gazowe
CPV 45331210-1 Instalowanie wentylacji
CPV 45331100-7 Instalowanie centralnego ogrzewania
CPV 45331110-0 Instalowanie kotłów
CPV 45232130-2 Roboty budowlane w zakresie rurociągów do odprowadzania wody burzowej
CPV 45232410-9 Roboty w zakresie kanalizacji ściekowej
CPV 45333200-2 Instalowanie gazomierzy
CPV 45233253-7 Roboty w zakresie nawierzchni dróg dla pieszych

ST – 00.00 WYMAGANIA OGÓLNE

ST – 00.00 WYMAGANIA OGÓLNE

1. WSTĘP

1.1. Przedmiot Specyfikacji Technicznej ST- 00.00

Specyfikacja Techniczna ST-00.00 (Wymagania Ogólne) zawiera informacje oraz wymagania wspólne dla poszczególnych wymagań technicznych dotyczących wykonania i odbioru robót w ramach kontraktu: Przebudowa pomieszczeń w budynku Ośrodka Zdrowia z zagospodarowaniem terenu na działce, budowa podjazdu dla osób niepełnosprawnych, wykonanie atyki na części parterowej z dachem płaskim ul. Lipowa dz. nr 148/1 w Baczyńcu

1.2. Zakres stosowania Specyfikacji Technicznych

Specyfikacje Techniczne należy odczytywać i rozumieć w zleceniu i wykonaniu robót opisanych w punkcie 1.1 jako część dokumentacji przetargowej i kontraktowej.

1.3. Zakres robót objętych Specyfikacjami Technicznymi

1.3.1. Wymagania ogólne należy rozumieć i stosować w powiązaniu ze Specyfikacjami Technicznymi dla inwestycji:

Przebudowa pomieszczeń w budynku Ośrodka Zdrowia z zagospodarowaniem terenu na działce, budowa podjazdu dla osób niepełnosprawnych, wykonanie atyki na części parterowej z dachem płaskim ul. Lipowa dz. nr 148/1 w Baczyńcu.

1.3.2. Specyfikacje Techniczne uwzględniają normy państwowe, instrukcje i przepisy stosujące się do robót. Powołują się one na Polskie Normy (PN), normy branżowe (BN) oraz instrukcje. Normy te należy traktować jako integralną część i należy je czytać łącznie z rysunkami i ST, jak gdyby tam one występowały. Rozumie się, iż Wykonawca jest w pełni zaznajomiony z ich zawartością i wymaganiami. Zastosowanie będą miały ostatnie wydania norm, instrukcji i przepisów (datowane nie później niż 30 dni przed datą składania ofert), o ile nie postanowiono inaczej. Roboty będą wykonywane

w bezpieczny sposób, ściśle w zgodzie z Polskimi Normami (PN) i przepisami obowiązującymi w Polsce.

1.4. Określenia podstawowe

Użyte w ST wymienione poniżej określenia należy rozumieć następująco:

- 1) Droga tymczasowa (montażowa) - droga specjalnie przygotowana, przeznaczona do ruchu pojazdów obsługujących zadanie budowlane na czas jego wykonania, przewidziana do usunięcia po jego zakończeniu,
- 1) Dziennik budowy – zeszyt z ponumerowanymi stronami, opatrzony pieczęcią organu wydającego, wydany zgodnie z obowiązującymi przepisami, stanowiący urzędowy dokument przebiegu robót budowlanych, służący do notowania zdarzeń i okoliczności zachodzących w toku wykonywania robót, rejestrowania dokonywanych odbiorów robót, przekazywania poleceń i innej korespondencji technicznej pomiędzy inspektorem nadzoru inwestorskiego projektu, Wykonawcą i projektantem,
- 2) Inspektor nadzoru inwestorskiego – osoba wymieniona w danych kontraktowych (wyznaczona przez Zamawiającego, o której wyznaczeniu poinformowany jest Wykonawca), odpowiedzialna za nadzorowanie robót i administrowanie kontraktem,
- 3) Kierownik budowy - osoba wyznaczona przez Wykonawcę, upoważniona do kierowania robotami i do występowania w jego imieniu w sprawach realizacji kontraktu,
- 4) Książka obmiarów - akceptowany przez inspektora nadzoru inwestorskiego projektu zeszyt z ponumerowanymi stronami, służący do wpisywania przez Wykonawcę obmiaru dokonywanych robót w formie wyliczeń, szkiców i ew. dodatkowych załączników. Wpisy w książce obmiarów podlegają potwierdzeniu przez inspektora nadzoru inwestorskiego
- 5) Laboratorium – laboratorium badawcze drogowe lub inne, zaakceptowane przez Zamawiającego, niezbędne do przeprowadzenia wszelkich badań i prób związanych z oceną jakości materiałów oraz robót,
- 6) Materiały – wszelkie tworzywa niezbędne do wykonania robót, zgodne z dokumentacją projektową i ST, zaakceptowane przez inspektora nadzoru inwestorskiego,
- 7) Miejsce wywozu – miejsce pozyskane staraniem i na koszt Wykonawcy spełniające obowiązujące przepisy prawa,
- 8) Miejsce magazynowania – miejsce tymczasowego składowania pozyskane staraniem i na koszt Wykonawcy spełniające obowiązujące przepisy prawa,
- 9) Odpowiednia (bliska) zgodność- zgodność wykonywanych robót z dopuszczonymi tolerancjami, a jeśli przedział tolerancji nie został określony z przeciętnymi tolerancjami przyjmowanymi zwyczajowo dla danego rodzaju robót budowlanych,
- 10) Polecenie inspektora nadzoru inwestorskiego - wszelkie polecenia przekazane Wykonawcy w formie pisemnej lub ustnej, dotyczące sposobu realizacji robót lub innych spraw związanych z prowadzeniem budowy,
- 11) Projektant – uprawniona osoba prawna i fizyczna będąca autorem dokumentacji projektowej,
- 12) Przedmiar robót – wykaz robót z podaniem ilości zintegrowanych (przedmiar) będących elementem rozliczeniowym,
- 13) Przedsięwzięcie budowlane – kompleksowa realizacja nowej kanalizacji sanitarnej lub całkowita modernizacja/przebudowa z włączeniem do istniejącej kanalizacji wraz z wykonaniem robót towarzyszących, nawierzchni drogowych, usunięciem kolizji i uruchomieniem,
- 14) Przetargowa dokumentacja projektowa - część dokumentacji projektowej, która wskazuje lokalizację, charakterystykę i wymiary obiektu będącego przedmiotem robót,
- 15) Teren budowy - teren udostępniony przez Zamawiającego dla wykonania na nim robót oraz inne miejsca wymienione w kontrakcie jako tworzące część terenu budowy,
- 16) Zadanie budowlane – część przedsięwzięcia budowlanego stanowiąca odrębną całość konstrukcyjną lub technologiczną, zdolną do samodzielnego spełnienia przewidywanych funkcji techniczno – użytkowych, Zadanie może polegać na wykonaniu robót związanych z budową i utrzymaniem kanalizacji sanitarnej lub jej elementu,

1.5. Ogólne wymagania dotyczące robót

Wykonawca robót jest odpowiedzialny za jakość ich wykonania oraz za ich zgodność z dokumentacją projektową, ST, przepisami obowiązującymi w Polsce, Polskimi Normami (PN), Branżowymi Normami (BN) i Poleceniami Inspektora nadzoru inwestorskiego. Wykonawca na polecenie inspektora nadzoru inwestorskiego jest zobowiązany do zwolnienia od wykonania robót zatrudnionego przez siebie podwykonawcę (mimo wcześniejszej akceptacji), jeśli ten wykonał roboty w sposób nie zapewniający ich właściwej (określonej normami i dokumentacją projektową) jakości. Termin i procedurę zwolnienia określi inspektor nadzoru inwestorskiego.

1.5.1 Przekazanie placu budowy

Zamawiający w terminie określonym w warunkach kontraktu przekazuje Wykonawcy teren budowy, dziennik budowy oraz decyzję pozwolenia na budowę i 1 egzemplarz dokumentacji projektowej na roboty objęte kontraktem.

1.5.2 Dokumentacja projektowa

1. Dokumentacja projektowa do opracowania przez Wykonawcę

(a) Projekt techniczny (wykonawczy) zawierający:

- projekt organizacji i zabezpieczenia robót w okresie trwania budowy,
- projekty rozruchu: urządzeń, instalacji i obiektów,
 - instrukcje obsługi i eksploatacji: obiektów, instalacji i urządzeń związanych z obiektem oraz instrukcję postępowania na wypadek powstania pożaru, klęski żywiołowej lub innego miejscowego zagrożenia,
- plan bezpieczeństwa i ochrony zdrowia,
- operat określający potrzeby i zasady wycinki drzew i krzewów lub wylesienia terenu robót.

(b) Dokumentacja powykonawcza

Wykonawca sporządzi dokumentację powykonawczą dla zrealizowanych robót zgodnie z obowiązującymi przepisami. Dokumentacja powykonawcza wszystkich robót obejmuje między innymi:

- inwentaryzacja geodezyjna powykonawcza wszystkich robót, opracowana na aktualnym planie sytuacyjno
 - wysokościowym, pokolorowanym, z wyliczeniem ilości wszystkich robót wykonanych w ramach kontraktu,
 - warunki zabudowy i zagospodarowania terenu, wszelkie inne pozwolenia urzędowe związane z realizacją robót,
 - dziennik budowy,
 - protokoły odbiorów częściowych i końcowych – protokoły z prób rozruchowych,
 - protokoły pomiarowe i świadectwa kontroli jakości,
 - rysunki i opisy uwiarygodnione przez projektanta, kierownika budowy i inspektora nadzoru inwestorskiego
 - operaty geodezyjne i książka obmiarów,
 - geodezyjne pomiary powykonawcze,
 - dziennik montażu,
 - aprobaty techniczne (deklaracje zgodności) + certyfikaty na znak bezpieczeństwa „B” dla materiałów i urządzeń,
 - instrukcje obsługi urządzeń (DTR),
 - oświadczenie kierownika budowy o zgodności wykonania obiektu z projektem, WZTT, przepisami i obowiązującymi Polskimi Normami (na podstawie oświadczeń kierowników robót branżowych),
 - oświadczenie kierownika budowy o doprowadzenie do należytego stanu i porządku teren – a także, w razie korzystania, ulicy, sąsiedniej działki lub lokalu,
 - karty gwarancyjne urządzeń technicznych i elementów budowlanych (z warunkami gwarancji),
 - karty katalogowe urządzeń,
 - instrukcja bezpieczeństwa pożarowego,
 - badanie wody,
 - opinia kominiarska,
 - świadectwo charakterystyki energetycznej budynku,
 - badanie hydrantu zewnętrznego,
- Koszt tej dokumentacji należy uwzględnić w cenie wykonania przedsięwzięcia budowlanego.

1.5.1. Ogólne rozwiązania i wymagania techniczne zawarte w ST i dokumentacji projektowej przekazanej wykonawcy po wygraniu przetargu

Wymagania i rozwiązania techniczne zawarte w niniejszej ST oraz rozwiązania techniczne zastosowane w dokumentacji projektowej przekazanej wykonawcy po wygraniu przetargu należy rozumieć i rozpatrywać w następujący sposób:

1) Materiały i urządzenia:

- zastosowane materiały i urządzenia winny spełniać wymogi techniczne zawarte w niniejszej ST oraz w dokumentacji projektowej. W przypadku rozbieżności pomiędzy ST i dokumentacją projektową, w pierwszej kolejności należy stosować dokumentację projektową, w drugiej kolejności ST.
- przywołane w dokumentacji projektowej materiały i urządzenia, ich typy, nazwy własne, producenci należy rozumieć i rozpatrywać w taki sposób, że zastosowane przez Wykonawcę, na etapie realizacji, materiały i urządzenia będą posiadały parametry techniczne i walory użytkowe nie gorsze od przywołanych w dokumentacji projektowej oraz będą spełniały wymogi ST.

2) rozwiązania techniczne:

- rozwiązania techniczne zawarte w dokumentacji projektowej i opisane w ST należy rozumieć i rozpatrywać w następujący sposób: pierwszeństwo posiadają rozwiązania techniczne opisane w ST, w przypadku odmiennych rozwiązań zawartych w ST i dokumentacji projektowej należy zastosować w pierwszej kolejności rozwiązania opisane w dokumentacji projektowej, w drugiej kolejności ST.

1.5.2. Zgodność robót z Dokumentacją Projektową i Specyfikacją Techniczną

1. Wszystkie wykonane roboty i dostarczone materiały będą zgodne z dokumentacją projektową, wymaganiami materiałowymi, określonymi w dokumentacji przetargowej oraz w ST.

1. Dane określone w dokumentacji projektowej i w ST będą uważane za wartości docelowe, od których dopuszczalne są odchylenia w ramach określonego przedziału tolerancji. Cechy materiałów i elementów robót powinny być jednorodne i wykazywać bliską zgodność z określonymi wymaganiami albo z wartościami średnimi dopuszczonego przedziału tolerancji dla danych materiałów / robót.

2. W przypadku, gdy roboty lub materiały nie będą w pełni zgodne z dokumentacją projektową lub ST i będzie to miało wpływ na niezadowalającą jakość wykonanych robót, to takie materiały będą niezwłocznie zastąpione innymi, a roboty te rozebrane i poprawione na koszt Wykonawcy.

1.5.3. Komplementarność dokumentów kontraktowych

Dokumentacja projektowa, ST i wszystkie inne dokumenty dostarczone Wykonawcy są istotnymi elementami kontraktu i jakiegokolwiek wymaganie zawarte w jednym z tych dokumentów jest tak samo wiążące, jak gdyby występowało ono we wszystkich dokumentach.

1.5.4. Zabezpieczenie terenu budowy

1. Wykonawca jest zobowiązany do zabezpieczenia terenu budowy w okresie trwania realizacji kontraktu, aż do zakończenia i odbioru ostatecznego robót.

1. Przed przystąpieniem do robót Wykonawca przedstawi inspektorowi nadzoru inwestorskiego do zatwierdzenia uzgodniony z odpowiednimi jednostkami organizacyjnymi, zarządzającymi drogą i ruchem, projekt organizacji ruchu i zabezpieczenia robót w okresie realizacji kontraktu. W zależności od potrzeb i postępu robót projekt organizacji ruchu i zabezpieczenia robót powinien być aktualizowany przez Wykonawcę na bieżąco. Przed przystąpieniem do robót w pasie drogowym Wykonawca uzyska zgodę na zajęcie pasa drogowego w jednostce organizacyjnej zarządzającej drogą.

2. Dla zapewnienia bezpieczeństwa publicznego oraz osób zatrudnionych na terenie budowy, Wykonawca ma obowiązek wykonać lub dostarczyć, zainstalować tymczasowe urządzenia zabezpieczające takie jak: płoty, zapory, znaki, światła ostrzegawcze, sygnały itp. a także zapewnić ich obsługę oraz zatrudnić w razie konieczności dozorców. Wykonawca zapewni odpowiednie i stałe – całodobowe warunki widoczności tych zapór i znaków, dla których jest to nieodzowne ze względów bezpieczeństwa. Wszystkie znaki, zapory i inne urządzenia zabezpieczające powinny być akceptowane przez inspektora nadzoru inwestorskiego.

3. Koszt zabezpieczenia terenu budowy oraz opłaty za zajęcie pasa drogowego (wynikające z decyzji zezwalającej na zajęcie pasa drogowego) są uwzględnione w cenie wykonania przedsięwzięcia budowlanego.

1.5.5. Tablice Informacyjne

Przed przystąpieniem do robót Wykonawca dostarczy i zainstaluje w miejscach i ilościach uzgodnionych z inspektorem nadzoru inwestorskiego tablice informacyjne (wykonane zgodnie z prawem budowlanym

1 tablicę żółtą i 1 tablicę związaną z planem bezpieczeństwa i ochrony zdrowia). Treść tablic informacyjnych będzie zatwierdzona przez inspektora nadzoru inwestorskiego. Tablice informacyjne będą utrzymywane przez Wykonawcę przez cały okres realizacji robót w dobrym stanie. Koszt zainstalowania i utrzymania tablic informacyjnych należy uwzględnić w cenie wykonania przedsięwzięcia budowlanego.

1.5.6. Ochrona środowiska w czasie wykonywania robót

Wykonawca ma obowiązek znać i stosować w czasie prowadzenia robót wszelkie przepisy dotyczące ochrony środowiska naturalnego.

W okresie trwania budowy i wykańczania robót Wykonawca będzie :

a) utrzymywać teren budowy i wykopy w stanie bez wody stojącej,

b) podejmować wszelkie uzasadnione kroki mające na celu stosowanie się do przepisów i norm dotyczących ochrony środowiska na terenie i wokół terenu budowy oraz będzie unikać uszkodzeń lub uciążliwości dla osób lub własności społecznej i innych, a wynikających ze skażenia, hałasu, wibracji lub innych przyczyn powstałych w następstwie jego

sposobu działania. Stosując się do tych wymagań będzie miał szczególny wzgląd na :

- a) lokalizację baz, warsztatów, magazynów, składowisk, ukopów i dróg dojazdowych,
- b) środki ostrożności i zabezpieczenia przed :

- zanieczyszczeniem zbiorników i cieków wodnych odpadami lub substancjami toksycznymi,
- zanieczyszczeniem powietrza pyłami i gazami,
- możliwością powstania pożaru.

1.5.7. Ochrona przeciwpożarowa

Wykonawca będzie przestrzegać przepisów ochrony przeciwpożarowej. Wykonawca będzie utrzymywać sprawny sprzęt przeciwpożarowy, wymagany przez odpowiednie przepisy, na terenie budowy, baz produkcyjnych, w pomieszczeniach biurowych, mieszkalnych i magazynowych oraz w maszynach

i pojazdach. Materiały łatwopalne będą składowane w sposób zgodny z odpowiednimi przepisami

i zabezpieczone przed dostępem osób trzecich. Wykonawca będzie odpowiedzialny za wszelkie straty spowodowane pożarem wywołanym jako rezultat realizacji robót albo przez personel Wykonawcy.

1.5.8. Materiały szkodliwe dla otoczenia

Materiały, które w sposób trwały są szkodliwe dla otoczenia, nie będą dopuszczone do użycia. Nie dopuszcza się użycia materiałów wywołujących szkodliwe promieniowanie o stężeniu większym od dopuszczalnego, określonego odpowiednimi przepisami.

Wszelkie materiały odpadowe użyte do robót będą miały świadectwa dopuszczenia, wydane przez uprawnioną jednostkę, jednoznacznie określające brak szkodliwego oddziaływania tych materiałów na środowisko. Materiały, które są szkodliwe dla otoczenia tylko w czasie robót, a po zakończeniu robót ich szkodliwość zanika (np. materiały pyłaste) mogą być użyte pod warunkiem przestrzegania wymagań technologicznych w budowaniu. Jeżeli wymagają tego odpowiednie przepisy Wykonawca powinien otrzymać zgodę na użycie tych materiałów od właściwych organów administracji państwowej lub samorządowej.

1.5.9. Ochrona własności publicznej i prywatnej

Wykonawca odpowiada za ochronę instalacji na powierzchni ziemi i za urządzenia podziemne, takie jak rurociągi, kable itp., oraz uzyska od odpowiednich władz będących właścicielami tych urządzeń potwierdzenie informacji dostarczonych mu przez Zamawiającego w ramach planu ich lokalizacji. Wykonawca zapewni właściwe oznaczenie i zabezpieczenie przed uszkodzeniem tych instalacji i urządzeń

w czasie trwania budowy. Wykonawca zobowiązany jest umieścić w swoim harmonogramie rezerwę czasową dla wszelkiego rodzaju robót, które mają być wykonane w zakresie przełożenia instalacji i urządzeń podziemnych na terenie budowy i powiadomić Zamawiającego i inspektora nadzoru inwestorskiego oraz instytucje obsługujące urządzenia podziemne o zamiarze rozpoczęcia robót. Wykonawca spowoduje przeprowadzenie przez te instytucje wszystkich niezbędnych adaptacji i innych koniecznych robót w obrębie placu budowy w możliwie najkrótszym czasie, nie dłuższym jednak niż w czasie przewidzianym harmonogramem tych robót. Wykonawca będzie współpracował i ułatwi przeprowadzenie wymienionych robót. Przed przystąpieniem do robót Wykonawca uzyska oświadczenie wszystkich potencjalnych właścicieli infrastruktury podziemnej i nadziemnej (wszelkiego rodzaju sieci i przyłączy) o naniesieniu jej na mapie geodezyjnej stanowiącej podstawę do projektowania oraz podejmie wszelkie niezbędne kroki, mające na celu zabezpieczenie jej przed uszkodzeniem w czasie realizacji robót.

O fakcie przypadkowego uszkodzenia tych instalacji Wykonawca bezzwłocznie powiadomi Zamawiającego i inspektora nadzoru inwestorskiego oraz będzie z nimi współpracował dostarczając wszelkiej pomocy potrzebnej przy dokonywaniu napraw. Wykonawca będzie odpowiadać za wszelkie spowodowane przez jego działania uszkodzenia instalacji na powierzchni ziemi i urządzeń podziemnych wykazanych

w dokumentach dostarczonych mu przez Zamawiającego. Wykonawca zapewni w trakcie realizacji robót dostęp i dojazd na posesję oraz uzgodni z użytkownikiem nieruchomości sposób jego wykonania. Koszt tych czynności należy uwzględnić w cenie wykonania przedsięwzięcia budowlanego.

1.5.10. Ograniczenie obciążeń osi pojazdów

Wykonawca stosować się będzie do ustawowych ograniczeń obciążenia na oś przy transporcie materiałów. Uzyska on wszelkie niezbędne zezwolenia od władz co do przewozu nietypowych wagowo ładunków

i w sposób ciągły będzie o każdym takim przewozie powiadamiał inspektora nadzoru inwestorskiego. Pojazdy i ładunki powodujące nadmierne obciążenie osiowe nie będą dopuszczone na świeżo ukończony fragment budowy w obrębie terenu budowy i Wykonawca będzie odpowiadał za naprawę wszelkich robót

w ten sposób uszkodzonych, zgodnie z poleceniem inspektora nadzoru inwestorskiego.

1.5.11. Bezpieczeństwo i higiena pracy

Podczas realizacji robót Wykonawca będzie przestrzegać przepisów dotyczących bezpieczeństwa i higieny pracy. W szczególności Wykonawca ma obowiązek zadbać, aby personel nie wykonywał pracy w warunkach niebezpiecznych, szkodliwych dla zdrowia oraz nie spełniających odpowiednich wymagań sanitarnych. Wykonawca zapewni i będzie utrzymywał wszelkie urządzenia zabezpieczające, socjalne oraz sprzęt i odpowiednią odzież dla ochrony życia i zdrowia osób zatrudnionych na budowie oraz dla zapewnienia bezpieczeństwa publicznego. Wykonawca opracuje plan bezpieczeństwa i ochrony zdrowia. Uznaje się, że wszelkie koszty związane z wypełnieniem wymagań określonych powyżej nie podlegają odrębnej zapłacie i są uwzględnione w cenie kontraktowej.

1.5.12. Ochrona i utrzymanie robót

Wykonawca będzie odpowiedzialny za ochronę robót i za wszelkie materiały i urządzenia używane do robót od daty rozpoczęcia robót do daty wydania potwierdzenia zakończenia przez inspektora nadzoru inwestorskiego. Wykonawca będzie utrzymywać roboty do czasu końcowego odbioru. Utrzymanie powinno być prowadzone w taki sposób, aby obiekty lub ich elementy były w zadowalającym stanie przez cały czas, do momentu odbioru końcowego. Jeśli Wykonawca w jakimkolwiek czasie zaniedba utrzymanie, to na polecenie inspektora nadzoru inwestorskiego powinien rozpocząć roboty utrzymaniowe nie później niż w 24 godziny po otrzymaniu tego polecenia.

1.5.13. Stosowanie się do prawa i innych przepisów

Wykonawca zobowiązany jest znać wszystkie przepisy wydane przez władze centralne i miejscowe oraz inne przepisy i wytyczne, które są w jakikolwiek sposób związane z robotami i będzie w pełni odpowiedzialny za przestrzeganie tych praw, przepisów i wytycznych podczas prowadzenia robót. Wykonawca będzie przestrzegać praw patentowych i będzie w pełni odpowiedzialny za wypełnienie wszelkich wymagań prawnych odnośnie wykorzystania opatentowanych urządzeń lub metod i w sposób ciągły będzie informować Inspektora nadzoru inwestorskiego o swoich działaniach, przedstawiając kopie zezwoleń i inne odnośne dokumenty.

1.5.14. Równoważność norm i przepisów prawnych

Gdziekolwiek w kontrakcie powoływane są konkretne normy lub zbiory przepisów, które spełniać mają materiałów, wytwórnie i inne zapasy będące przedmiotem dostaw, oraz roboty do wykonania i zbadania, stosować się będą obowiązujące przepisy najnowszego wydania lub wydania poprawione odnośnie norm i zbiorów przepisów, chyba że w kontrakcie stwierdza się wyraźnie co innego. Tam gdzie te normy i zbiory przepisów mają charakter ogólnokrajowy, lub odnoszą się do konkretnego regionu, zostaną przyjęte inne obowiązujące normy, które zapewniają wykonanie na zasadniczo równym lub większym poziomie niż wymagany przez wcześniej wyszczególnione normy i zbiory przepisów pod warunkiem ich uprzedniego sprawdzenia i zatwierdzenia na piśmie przez inspektora nadzoru inwestorskiego. Różnice pomiędzy wyszczególnionymi normami a ich proponowanymi zamiennikami, muszą być dokładnie odnotowane na piśmie przez Wykonawcę i przedłożone inspektorowi nadzoru inwestorskiego co najmniej na 28 dni przed datą oczekiwanego przez Wykonawcę ich zatwierdzenia. W przypadku gdy inspektor nadzoru inwestorskiego stwierdzi, że zaproponowane zamienniki nie zapewniają wykonania na zasadniczo równym poziomie, Wykonawca zastosuje się do norm wyszczególnionych we wcześniej wspomnianych dokumentach.

2. Materiały.

2.1. Źródła uzyskania materiałów

Co najmniej na trzy tygodnie przed zaplanowanym wykorzystaniem jakichkolwiek materiałów przeznaczonych do robót, Wykonawca przedstawi szczegółowe informacje dotyczące proponowanego źródła wytwarzania, zamawiania lub wydobywania tych materiałów i odpowiednie świadectwa badań laboratoryjnych oraz próbki do zatwierdzenia przez inspektora nadzoru inwestorskiego. Zatwierdzenie partii (część) materiałów z danego źródła nie oznacza automatycznie, że wszelkie materiały z danego źródła uzyskają zatwierdzenie.

Wykonawca zobowiązany jest do prowadzenia badań w celu udokumentowania, że materiały uzyskane z dopuszczonego źródła w sposób ciągły spełniają wymagania ST w czasie postępu robót.

Wszystkie materiały stosowane przez Wykonawcę przy wykonywaniu robót winny:

- być nowe i nieużywane,
- odpowiadać wymaganiom określonym w kontrakcie oraz normom i przepisom wymienionym w niniejszych ST i w

dokumentacji projektowej (Projekcie Budowlanym i Projekcie Technicznym (Wykonawczym) oraz innym nie wymienionym, ale obowiązującym normom i przepisom,
- mieć wymagane przepisami świadectwa dopuszczenia oraz dokumenty wynikające z Prawa Budowlanego.

2.2. Pozyskanie materiałów miejscowych

Wykonawca odpowiada za uzyskanie pozwoleń od właścicieli i odnośnych władz na pozyskanie materiałów z jakichkolwiek źródeł miejscowych włączając w to źródła wskazane przez Zamawiającego i jest zobowiązany dostarczyć inspektorowi nadzoru inwestorskiego wymagane dokumenty przed rozpoczęciem eksploatacji źródła. Wykonawca przedstawi dokumentację zawierającą raporty z badań terenowych i laboratoryjnych oraz proponowaną przez siebie metodę wydobywania i selekcji do zatwierdzenia inspektorowi nadzoru inwestorskiego. Wykonawca ponosi odpowiedzialność za spełnienie wymagań ilościowych i jakościowych materiałów z jakiegokolwiek źródła. Wykonawca poniesie wszystkie koszty a w tym : opłaty, wynagrodzenia i jakiegokolwiek inne koszty związane z dostarczeniem materiałów do robót.

Humus i nakład czasowo zdjęte z terenu wykopów, ukopów i miejsc pozyskania piasku i żwiru będą formowane w hałdy i wykorzystane przy zasypce i rekultywacji terenu po ukończeniu robót po uprzednim uzgodnieniu z odpowiednim urzędem publicznym.

Wszystkie odpowiednie materiały pozyskane z wykopów na terenie budowy lub z innych miejsc wskazanych w kontrakcie będą wykorzystane do robót lub odwiezione na odkład w miejsce pozyskane staraniem i na koszt Wykonawcy.

Koszt wywozu gruntu i humusu, złożenia, rozplantowania i uiszczenia ewentualnie jakichkolwiek opłat uwzględniony jest w cenie wykonania przedsięwzięcia budowlanego.

Wykonawca nie będzie prowadzić żadnych wykopów w obrębie terenu budowy poza tymi, które zostały wyszczególnione w kontrakcie. Eksploatacja źródeł materiałów będzie zgodna z wszelkimi regulacjami prawnymi obowiązującymi na danym obszarze.

2.3. Inspekcja wytwórni materiałów

Wytwórnie materiałów mogą być okresowo kontrolowane przez Inspektora nadzoru inwestorskiego w celu sprawdzenia zgodności stosowanych metod produkcyjnych z wymaganiami. Próbkę materiałów mogą być pobierane w celu sprawdzenia ich właściwości. Wynik kontroli będzie podstawą akceptacji określonej partii materiałów pod względem jakości.

W przypadku, gdy inspektor nadzoru inwestorskiego będzie przeprowadzał inspekcję wytwórni, będą zachowane następujące warunki:

- a) inspektor nadzoru inwestorskiego będzie miał zapewnioną współpracę i pomoc Wykonawcy oraz producenta materiałów w czasie przeprowadzania inspekcji,
- a) inspektor nadzoru inwestorskiego będzie miał wolny dostęp, w dowolnym czasie, do tych części wytwórni, gdzie odbywa się produkcja materiałów przeznaczonych do realizacji kontraktu.

2.4. Materiały nie odpowiadające wymaganiom

Materiały nie odpowiadające wymaganiom zostaną przez Wykonawcę wywiezione z terenu budowy na jego koszt, bądź złożone w miejscu wskazanym przez inspektora nadzoru inwestorskiego. Jeśli inspektor nadzoru inwestorskiego zezwoli Wykonawcy na użycie tych materiałów do innych robót, niż te dla których zostały zakupione to koszt tych materiałów zostanie przewartościowany przez inspektora nadzoru inwestorskiego. Każdy rodzaj robót, w którym znajdują się nie zbadane i nie zaakceptowane materiały, Wykonawca wykonuje na własne ryzyko, licząc się z jego odrzuceniem i niezapłaceniem.

2.5. Przechowywanie i składowanie materiałów

Wykonawca, zapewni aby tymczasowo składowane materiały, do czasu gdy będą one potrzebne do robót, były zabezpieczone przed zanieczyszczeniem, zachowały swą jakość i właściwości do robót i były dostępne do kontroli przez inspektora nadzoru inwestorskiego. Miejsca czasowego składowania będą zlokalizowane w obrębie terenu budowy, w miejscach uzgodnionych z inspektorem nadzoru inwestorskiego lub poza terenem budowy w miejscach zorganizowanych przez Wykonawcę i przez niego opłaconych.

2.6. Wariantowe stosowanie materiałów

Jeżeli dokumentacja projektowa lub ST przewidują możliwość wariantowego zastosowania rodzaju materiału w wykonywanych robotach, Wykonawca powiadomi inspektora nadzoru inwestorskiego o swoim zamiarze co najmniej 3 tygodnie przed użyciem materiału, albo w okresie dłuższym, jeśli będzie to wymagane dla badań prowadzonych przez inspektora nadzoru inwestorskiego. Wybrany i zaakceptowany rodzaj materiału nie może być później zmieniany bez zgody inspektora nadzoru inwestorskiego.

3. Sprzęt.

Wykonawca jest zobowiązany do używania takiego sprzętu, który nie spowoduje niekorzystnego wpływu na jakość wykonywanych robót. Sprzęt używany do robót powinien być zgodny z ofertą Wykonawcy i powinien odpowiadać pod względem typów i ilości wskazaniom zawartym w ST, PZJ lub projekcie organizacji robót, zaakceptowanym przez inspektora nadzoru inwestorskiego; w przypadku braku ustaleń w takich dokumentach sprzęt powinien być uzgodniony i zaakceptowany przez inspektora nadzoru inwestorskiego.

Liczba i wydajność sprzętu będzie gwarantować przeprowadzenie robót, zgodnie z zasadami określonymi w dokumentacji projektowej, ST i wskazaniach inspektora nadzoru inwestorskiego w terminie przewidzianym kontraktem. Sprzęt będący własnością Wykonawcy lub wynajęty do wykonania robót ma być utrzymywany w dobrym stanie i gotowości do pracy. Będzie on zgodny z normami ochrony środowiska i przepisami dotyczącymi jego użytkowania. Wykonawca dostarczy inspektorowi nadzoru inwestorskiego kopie dokumentów potwierdzających dopuszczenie sprzętu do użytkowania, tam gdzie jest to wymagane przepisami. Jeżeli dokumentacja projektowa lub ST przewidują możliwość wariantowego użycia sprzętu przy wykonywanych robotach, Wykonawca powiadomi inspektora nadzoru inwestorskiego o swoim zamiarze wyboru i uzyska jego akceptację przed użyciem sprzętu. Wybrany sprzęt, po akceptacji inspektora nadzoru inwestorskiego, nie może być później zmieniany bez jego zgody. Jakikolwiek sprzęt, maszyny, urządzenia i narzędzia nie gwarantujące zachowania warunków kontraktu, zostaną przez inspektora nadzoru inwestorskiego zdyskwalifikowane i nie dopuszczone do robót.

4. Transport.

Wykonawca jest zobowiązany do stosowania jedynie takich środków transportu, które nie wpłyną niekorzystnie na jakość wykonywanych robót i właściwości przewożonych materiałów. Liczba środków transportu będzie zapewniać prowadzenie robót zgodnie z zasadami określonymi w dokumentacji projektowej, ST i wskazaniach inspektora nadzoru inwestorskiego, w terminie przewidzianym kontraktem.

Przy ruchu na drogach publicznych pojazdy będą spełniać wymagania dotyczące przepisów ruchu drogowego w odniesieniu do dopuszczalnych obciążeń na osie i innych parametrów technicznych. Środki transportu nie odpowiadające warunkom kontraktu, na polecenie inspektora nadzoru inwestorskiego będą usunięte z placu budowy. Wykonawca będzie usuwać na bieżąco, na własny koszt, wszelkie zanieczyszczenia spowodowane jego pojazdami na drogach publicznych oraz dojazdach do terenu budowy.

5. Wykonanie robót

5.1. Ogólne zasady wykonywania robót

Wykonawca jest odpowiedzialny za prowadzenie robót zgodnie z kontraktem oraz za jakość zastosowanych materiałów i wykonywanych robót, za ich zgodność z dokumentacją projektową, wymaganiami ST, PZJ, projektu organizacji robót oraz poleceniami inspektora nadzoru inwestorskiego. Wykonawca ponosi odpowiedzialność za dokładne wytyczenie w planie i wyznaczenie wysokości wszystkich obiektów

i elementów robót w tym osi głównych i reperów zgodnie z wymiarami i rzędnymi określonymi w dokumentacji projektowej lub przekazanymi na piśmie przez inspektora nadzoru inwestorskiego. Następstwa jakiegokolwiek błędu spowodowanego przez Wykonawcę w wytyczeniu i wyznaczeniu robót zostaną, jeśli wymagać tego będzie inspektor nadzoru inwestorskiego, poprawione przez Wykonawcę na własny koszt.

Sprawdzenie wytyczenia obiektów i elementów robót lub wyznaczenia wysokości przez inspektora nadzoru inwestorskiego nie zwalnia Wykonawcy od odpowiedzialności za ich dokładność. Wykonawca pomierzy rzędne terenu w miejscach posadowienia studni rewizyjnych celem uzyskania właściwych rzędnych osadzenia wążów studni.

Decyzje inspektora nadzoru inwestorskiego dotyczące akceptacji lub odrzucenia materiałów i elementów robót będą oparte na wymaganiach sformułowanych w kontrakcie, dokumentacji projektowej i w ST, a także w normach i wytycznych. Przy podejmowaniu decyzji inspektor nadzoru inwestorskiego uwzględni wyniki badań materiałów i robót, rozrzuty normalnie występujące przy produkcji i przy badaniach materiałów, doświadczenia z przeszłości, wyniki badań naukowych oraz inne czynniki wpływające na rozważaną kwestię. Polecenia inspektora

nadzoru inwestorskiego będą wykonywane nie później niż w czasie przez niego wyznaczonym, po ich otrzymaniu przez Wykonawcę, pod groźbą zatrzymania robót. Skutki finansowe z tego tytułu ponosi Wykonawca.

6. Kontrola jakości robót.

6.1. Program zapewnienia jakości (PZJ)

Do obowiązków Wykonawcy należy opracowanie i przedstawienie do aprobaty inspektora nadzoru inwestorskiego programu zapewnienia jakości (PZJ), w którym przedstawi on zamierzony sposób wykonywania robót, możliwości techniczne, kadrowe i organizacyjne gwarantujące wykonanie robót zgodnie z dokumentacją projektową, ST oraz poleceniami i ustaleniami przekazanymi przez inspektora nadzoru inwestorskiego. Program zapewnienia jakości będzie zawierać :

a) część ogólna opisującą :

- organizację wykonania robót, w tym terminy i sposób prowadzenia robót,
- organizację ruchu na budowie wraz z oznakowaniem robót,
- bhp,
- wykaz zespołów roboczych, ich kwalifikacje i przygotowanie praktyczne,
- wykaz osób odpowiedzialnych za jakość i terminowość wykonania poszczególnych elementów robót,
- system (sposób i procedurę) proponowanej kontroli i sterowania jakością wykonywanych robót,
 - wyposażenie w sprzęt i urządzenia do pomiarów i kontroli (opis laboratorium własnego lub laboratorium, któremu Wykonawca zamierza zlecić prowadzenie badań),
 - sposób oraz formę gromadzenia wyników badań laboratoryjnych, zapis pomiarów, nastaw mechanizmów sterujących, a także wyciąganych wniosków i zastosowanych korekt w procesie technologicznym, proponowany sposób i formę przekazywania tych informacji inspektorowi nadzoru inwestorskiego;

b) część szczegółową opisującą dla każdego asortymentu robót :

- wykaz maszyn i urządzeń stosowanych na budowie z ich parametrami technicznymi oraz wyposażeniem w mechanizmy do sterowania i urządzenia pomiarowo – kontrolne,
- rodzaje i ilości środków transportu oraz urządzeń do magazynowania i załadunku materiałów,
- sposób zabezpieczenia i ochrony ładunków przed utratą ich właściwości w czasie transportu,
 - sposób i procedurę pomiarów i badań (rodzaj i częstotliwość, pobieranie próbek, legalizacja i sprawdzanie urządzeń, itp.) prowadzonych podczas dostaw materiałów, wytwarzania mieszanek i wykonywania poszczególnych elementów robót,
- sposób postępowania z materiałami i robotami nie odpowiadającymi wymaganiom.

6.2. Zasady kontroli jakości robót

Celem kontroli robót będzie takie sterowanie ich przygotowaniem i wykonaniem, aby osiągnąć założoną jakość robót. Wykonawca jest odpowiedzialny za pełną kontrolę robót i jakość materiałów. Wykonawca zapewni odpowiedni system kontroli, włączając personel, laboratorium, sprzęt, zaopatrzenie i wszystkie urządzenia niezbędne do pobierania próbek i badań materiałów oraz robót. Przed zatwierdzeniem systemu kontroli inspektor nadzoru inwestorskiego może zażądać od Wykonawcy przeprowadzenia badań w celu zademonstrowania, że poziom ich wykonania jest zadowalający. Wykonawca będzie przeprowadzać pomiary

i badania materiałów oraz robót z częstotliwością zapewniającą stwierdzenie, że roboty wykonano zgodnie z wymaganiami zawartymi w dokumentacji projektowej i ST. Minimalne wymagania co do zakresu badań i ich częstotliwości są określone w ST, normach i wytycznych. W przypadku, gdy nie zostały one tam określone, inspektor nadzoru inwestorskiego ustali jaki zakres kontroli jest konieczny, aby zapewnić wykonanie robót zgodnie z kontraktem.

Wykonawca dostarczy inspektorowi nadzoru inwestorskiego świadectwa, że wszystkie stosowane urządzenia i sprzęt badawczy posiadają ważną legalizację, zostały prawidłowo wykalibrowane i odpowiadają wymaganiom norm określających procedury badań. Inspektor nadzoru inwestorskiego będzie mieć nieograniczony dostęp do pomieszczeń laboratoryjnych, w celu ich inspekcji. Inspektor nadzoru inwestorskiego będzie przekazywać Wykonawcy pisemne informacje o jakichkolwiek niedociągnięciach dotyczących urządzeń laboratoryjnych, sprzętu, zaopatrzenia laboratorium, pracy personelu lub metod badawczych. Jeżeli niedociągnięcia te będą tak poważne, że mogą wpłynąć ujemnie na wyniki badań, inspektor nadzoru inwestorskiego natychmiast wstrzyma użycie do robót badanych materiałów i dopuści je do użycia wtedy, gdy niedociągnięcia w pracy laboratorium Wykonawcy zostaną usunięte i stwierdzona zostanie odpowiednia jakość tych materiałów.

Wszystkie koszty związane z organizowaniem i prowadzeniem badań materiałów ponosi Wykonawca.

6.3. Pobieranie próbek

Próbki pobierane będą losowo. Zaleca się stosowanie statystycznych metod pobierania próbek, opartych na zasadzie, że wszystkie jednostkowe elementy produkcji mogą być z jednakowym prawdopodobieństwem wytypowane do badań. Inspektor nadzoru inwestorskiego będzie mieć zapewnioną możliwość udziału w pobieraniu próbek. Na zlecenie inspektora nadzoru inwestorskiego, Wykonawca będzie przeprowadzać dodatkowe badania tych materiałów, które budzą wątpliwości co do jakości, o ile kwestionowane materiały nie zostaną przez Wykonawcę usunięte lub ulepszone z własnej woli. Koszt tych dodatkowych badań pokrywa Wykonawca tylko w przypadku stwierdzenia usterek; w przeciwnym przypadku koszty te pokrywa Zamawiający. Pojemniki do pobierania próbek będą dostarczone przez Wykonawcę i zatwierdzone przez inspektora nadzoru inwestorskiego. Próbki dostarczone przez Wykonawcę do badań wykonywanych przez inspektora nadzoru inwestorskiego będą odpowiednio opisane i oznakowane, w sposób zaakceptowany przez inspektora nadzoru inwestorskiego.

6.4. Badania i pomiary

Wszystkie badania i pomiary będą przeprowadzone zgodnie z wymaganiami norm. W przypadku gdy normy nie obejmują jakiegokolwiek badania wymaganego w ST, stosować można wytyczne krajowe, albo inne procedury, zaakceptowane przez inspektora nadzoru inwestorskiego. Przed przystąpieniem do pomiarów lub badań, Wykonawca powiadomi inspektora nadzoru inwestorskiego o rodzaju, miejscu i terminie pomiaru lub badania. Po wykonaniu pomiaru lub badania, Wykonawca przedstawi na piśmie ich wyniki do akceptacji inspektora nadzoru inwestorskiego.

6.5. Raporty z badań

Wykonawca będzie przekazywać inspektorowi nadzoru inwestorskiego kopie raportów z wynikami badań jak najszybciej, nie później jednak niż w terminie określonym w programie zapewnienia jakości.

Wyniki badań (kopie) będą przekazywane inspektorowi nadzoru inwestorskiego na formularzach według dostarczonego przez niego wzoru lub innych, przez niego zaakceptowanych.

6.6. Badania prowadzone przez inspektora nadzoru inwestorskiego

Dla celów kontroli jakości i zatwierdzenia, inspektor nadzoru inwestorskiego uprawniony jest do dokonywania kontroli, pobierania próbek i badania materiałów u źródła ich wytwarzania, i zapewniona mu będzie wszelka potrzebna do tego pomoc ze strony Wykonawcy i producenta materiałów.

Inspektor nadzoru inwestorskiego, po uprzedniej weryfikacji systemu kontroli robót prowadzonego przez Wykonawcę, będzie oceniać zgodność materiałów i robót z wymaganiami ST na podstawie wyników badań dostarczonych przez Wykonawcę. Inspektor nadzoru inwestorskiego może pobierać próbki materiałów

i prowadzić badania niezależnie od Wykonawcy, na swój koszt. Jeżeli wyniki tych badań wykażą, że raporty Wykonawcy są niewiarygodne, to inspektor nadzoru inwestorskiego poleci Wykonawcy lub zleci niezależnemu laboratorium przeprowadzenie powtórnych lub dodatkowych badań, albo oprze się wyłącznie na własnych badaniach przy ocenie zgodności materiałów i robót z dokumentacją projektową i ST.

W takim przypadku całkowite koszty powtórnych lub dodatkowych badań i pobieranie próbek poniesione zostaną przez Wykonawcę.

6.7. Atesty jakości materiałów i urządzeń

Przed wykonaniem badań jakości materiałów przez Wykonawcę, inspektor nadzoru inwestorskiego może dopuścić do użycia materiały posiadające atest producenta stwierdzający ich pełną zgodność z warunkami podanymi w ST, każda partia dostarczona do robót będzie posiadać atest określający w sposób jednoznaczny jej cechy. Produkty przemysłowe będą posiadać atesty wydane przez producenta, poparte

w razie potrzeby wynikami wykonanych przez niego badań. Kopie wyników tych badań będą dostarczone przez Wykonawcę inspektorowi nadzoru inwestorskiego. Materiały na które nie ustanowiono Polskiej Normy posiadać będą Aprobaty Techniczne wydane przez Instytut Techniki Budowlanej. Materiały posiadające atesty, aprobaty techniczne a urządzenia – ważne legalizacje mogą być badane w dowolnym czasie. Jeżeli zostanie stwierdzona niezgodność ich właściwości z ST to takie materiały i / lub urządzenia zostaną odrzucone.

6.8. Dokumenty budowy

(1) dziennik budowy

Dziennik Budowy jest wymaganym dokumentem prawnym obowiązującym Zamawiającego i Wykonawcę w okresie od przekazania Wykonawcy terenu budowy do uzyskania pozwolenia na użytkowanie. Odpowiedzialność za prowadzenie dziennika budowy zgodnie z obowiązującymi przepisami spoczywa na Wykonawcy. Zapisy w dzienniku budowy będą dokonywane na bieżąco i będą dotyczyć przebiegu robót, stanu bezpieczeństwa ludzi i mienia oraz

technicznej i gospodarczej strony budowy. Każdy zapis w dzienniku budowy będzie opatrzony datą jego dokonania, podpisem osoby, która dokonała zapisu, z podaniem jej imienia i nazwiska oraz stanowiska służbowego. Zapisy będą czytelne, dokonane trwać techniką, w porządku chronologicznym, bezpośrednio jeden pod drugim, bez przerw. Załączone do dziennika budowy protokoły i inne dokumenty będą oznaczone kolejnym numerem załącznika i opatrzone datą i podpisem kierownika budowy i inspektora nadzoru inwestorskiego.

Do dziennika budowy powinno się wpisywać w szczególności:

- datę przekazania Wykonawcy terenu budowy,
- datę przekazania przez Zamawiającego dokumentacji projektowej,
- uzgodnienie przez inspektora nadzoru inwestorskiego programu zapewnienia jakości i harmonogramów robót,
- terminy rozpoczęcia i zakończenia poszczególnych elementów robót,
- przebieg robót, trudności i przeszkody w ich prowadzeniu, okresy i przyczyny przerw w robotach,
- uwagi i polecenia inspektora nadzoru inwestorskiego,
- daty zarządzenia wstrzymania robót, z podaniem powodu,
- zgłoszenia i daty odbiorów robót zanikających i ulegających zakryciu, częściowych i ostatecznych odbiorów robót,
- wyjaśnienia, uwagi i propozycje Wykonawcy,
- stan pogody i temperaturę powietrza w okresie wykonywanych robót podlegających ograniczeniom lub wymaganiom szczególnym w związku z warunkami klimatycznymi,
- zgodność rzeczywistych warunków geotechnicznych z ich opisem w dokumentacji projektowej,
- dane dotyczące czynności geodezyjnych (pomiarowych) dokonywanych przed i w trakcie wykonywania robót,
- dane dotyczące sposobu wykonywania zabezpieczenia robót,
- dane dotyczące jakości materiałów, pobierania próbek oraz wyniki przeprowadzonych badań z podaniem, kto je przeprowadzał,
- wyniki prób poszczególnych elementów budowli z podaniem, kto je przeprowadzał,
- inne istotne informacje o przebiegu robót wynikające z Prawa Budowlanego oraz stosownych rozporządzeń.

Propozycje, uwagi i wyjaśnienia Wykonawcy, wpisane do dziennika budowy będą przedłożone inspektorowi nadzoru inwestorskiego do ustosunkowania się. Decyzje inspektora nadzoru inwestorskiego wpisane do dziennika budowy Wykonawca podpisuje z zaznaczeniem ich przyjęcia lub zajęciem stanowiska.

Wpis projektanta do dziennika budowy obliuguje inspektora nadzoru inwestorskiego do ustosunkowania się. Projektant nie ma uprawnień do wydawania poleceń Wykonawcy robót.

(2) księga obmiaru

Księga obmiaru stanowi dokument pozwalający na rozliczenie faktycznego postępu każdego z elementów robót. Obmiary wykonanych robót przeprowadza się w sposób ciągły w jednostkach przyjętych w przedmiarze robót i wpisuje do rejestru obmiarów.

(3) dokumenty laboratoryjne

Dzienniki laboratoryjne, atesty materiałów, aprobaty techniczne, orzeczenia o jakości materiałów, recepty robocze i kontrolne wyniki badań Wykonawcy będą gromadzone w formie uzgodnionej w programie zapewnienia jakości. Dokumenty te stanowią załączniki do odbioru robót i inny być udostępnione na każde życzenie inspektora nadzoru inwestorskiego.

(4) pozostałe dokumenty budowy

Do dokumentów budowy zalicza się, oprócz wymienionych w pkt (1)-(3) następujące dokumenty :

- a) pozwolenie na realizację zadania budowlanego,
- a) protokoły przekazania terenu budowy,
- b) umowy cywilno-prawne z osobami trzecimi inne umowy cywilno-prawne,
- c) protokoły odbioru robót, w tym instytucji zewnętrznych,
- d) protokoły z porad i ustaleń,
- e) korespondencję na budowie.

(5) przechowywanie dokumentów budowy

Dokumenty budowy będą przechowywane na terenie budowy w miejscu odpowiednio zabezpieczonym. Zaginięcie któregokolwiek z dokumentów budowy spowoduje jego natychmiastowe odtworzenie w formie przewidzianej prawem. Wszystkie dokumenty budowy będą zawsze dostępne dla inspektora nadzoru inwestorskiego i przedstawiane do wglądu na życzenie Zamawiającego.

7. Obmiar robót.

7.1 Ogólne zasady obmiaru robót

Obmiar robót będzie określał faktyczny zakres wykonywanych robót zgodnie z dokumentacją projektową i ST, w jednostkach ustalonych w przedmiarze robót. Obmiaru robót dokonuje Wykonawca po pisemnym powiadomieniu inspektora nadzoru inwestorskiego o zakresie obmierzanych robót i terminie obmiaru, co najmniej na 3 dni przed tym terminem. Wyniki obmiaru będą wpisane do księgi obmiarów. Jakikolwiek błąd lub przeoczenie (opuszczenie) w ilościach podanych w przedmiarze robót lub gdzie indziej w ST nie zwalnia Wykonawcy od obowiązku ukończenia wszystkich robót. Błędne dane zostaną poprawione wg instrukcji inspektora nadzoru inwestorskiego na piśmie. Obmiar gotowych robót będzie przeprowadzony z częstotliwością wymaganą do celu miesięcznej płatności na rzecz Wykonawcy lub w innym czasie określonym w kontrakcie lub oczekiwanym przez Wykonawcę i inspektora nadzoru inwestorskiego.

7.2 Zasady określania ilości robót i materiałów

Długości i odległości pomiędzy wyszczególnionymi punktami skrajnymi będą obmierzone poziomo wzdłuż linii osiowej. Jeśli ST właściwe dla danych robót nie wymagają tego inaczej, objętości będą wyliczone w metrach sześciennych jako długość pomnożona przez średni przekrój. Ilości, które mają być obmierzone wagowo, będą wazone w tonach lub kilogramach zgodnie z wymaganiami ST.

7.3 Urządzenia i sprzęt pomiarowy

Wszystkie urządzenia i sprzęt pomiarowy, stosowany w czasie obmiaru robót będą zaakceptowane przez inspektora nadzoru inwestorskiego. Urządzenia i sprzęt pomiarowy zostaną dostarczone przez Wykonawcę. Jeżeli urządzenia te lub sprzęt wymagają badań atestujących to Wykonawca będzie posiadać ważne świadectwa legalizacji. Wszystkie urządzenia pomiarowe będą przez Wykonawcę utrzymywane w dobrym stanie, w całym okresie trwania robót.

7.4 Wagi i zasady ważenia

Wykonawca dostarczy i zainstaluje urządzenia wagowe odpowiadające jednoznacznie wymaganom ST. Będzie utrzymywać to wyposażenie zapewniając w sposób ciągły zachowanie dokładności wg norm zatwierdzonych przez inspektora nadzoru inwestorskiego.

7.5 Czas przeprowadzenia obmiaru

Obmiary będą przeprowadzone przed częściowym lub końcowym odbiorem robót, a także w przypadku wystąpienia dłuższej przerwy w robotach i zmiany Wykonawcy robót. Obmiar robót zanikających przeprowadza się w czasie ich wykonywania. Obmiar robót podlegających zakryciu przeprowadza się przed ich zakryciem. Roboty pomiarowe do obmiaru oraz nieodzwonne obliczenia będą wykonane w sposób zrozumiały i jednoznaczny.

Wymiary skomplikowanych powierzchni lub objętości będą uzupełnione odpowiednimi szkicami umieszczonymi na karcie księgi obmiaru. W razie braku miejsca szkice mogą być dołączone w formie oddzielnego załącznika do księgi obmiaru, którego wzór zostanie uzgodniony z inspektorem nadzoru inwestorskiego.

8. Odbiór robót.

W zależności od ustaleń odpowiednich ST, roboty podlegają następującym etapom odbioru :

- a) odbiorowi robót zanikających i ulegających zakryciu,
- b) odbiór częściowy
- c) odbiór końcowy

8.1 Odbiór robót zanikających i ulegających zakryciu

Odbiór robót zanikających i ulegających zakryciu polega na finalnej ocenie ilości i jakości wykonywanych robót, które w dalszym procesie realizacji ulegną zakryciu. Odbiór robót zanikających i ulegających zakryciu będzie dokonany w czasie umożliwiającym wykonanie ewentualnych korekt i poprawek bez hamowania ogólnego postępu robót. Odbioru robót dokonuje inspektor nadzoru inwestorskiego. Gotowość danej części robót do odbioru zgłasza Wykonawca wpisem do dziennika budowy i jednoczesnym powiadomieniem inspektora nadzoru inwestorskiego. Odbiór będzie przeprowadzony niezwłocznie, nie później jednak niż

w ciągu 3 dni od daty zgłoszenia. Jakość i ilość robót ulegających zakryciu ocenia inspektor nadzoru inwestorskiego na podstawie dokumentów zawierających komplet wyników badań laboratoryjnych i w oparciu o przeprowadzone pomiary, w konfrontacji z dokumentacją projektową, ST i uprzednimi ustaleniami.

8.2 Odbiór częściowy

Dokonanie odbioru częściowego następuje na podstawie sporządzonego przez Wykonawcę przejściowego świadectwa płatności podpisanego przez inspektora nadzoru inwestorskiego potwierdzające prawidłowość wykonanych robót i zatwierdzonego przez Zamawiającego.

8.3 Odbiór końcowy

Odbiór końcowy polega na finalnej ocenie rzeczywistego wykonania robót w odniesieniu do ich ilości, jakości i wartości oraz ocenie przeprowadzonych prób końcowych robót i rozruchu technologicznego.

Całkowite zakończenie robót, prób końcowych, rozruchu technologicznego oraz gotowość do przejęcia robót będzie stwierdzona przez Wykonawcę wpisem do dziennika budowy z bezzwłocznym powiadomieniem na piśmie o tym fakcie inspektora nadzoru inwestorskiego.

Odbiór końcowy nastąpi w terminie ustalonym w dokumentach kontraktowych.

8.4 Dokumenty wymagane do obioru końcowego

Podstawowym dokumentem do dokonania odbioru końcowego robót jest protokół sporządzony wg wzoru ustalonego przez Zamawiającego.

Do odbioru końcowego Wykonawca jest zobowiązany przygotować staraniem i na koszt własny następujące dokumenty :

- a) dokumentację projektową z naniesionymi zmianami oraz dokumentację powykonawczą,
- b) dokumentację geodezyjno – kartograficzną powykonawczą (umożliwiającą wniesienie zmian na mapę zasadniczą, do ewidencji gruntów i budynków oraz do ewidencji sieci uzbrojenia terenu),
- c) mapę powstałą w wyniku geodezyjnej inwentaryzacji powykonawczej,
- d) uwagi i zalecenia inspektora nadzoru inwestorskiego, zwłaszcza przy odbiorze robót zanikających i ulegających zakryciu i udokumentowanie jego zaleceń,
- e) receptury i ustalenia technologiczne,
- f) dziennik budowy i księgę obmiaru, oświadczenie kierownika budowy,
- g) wyniki pomiarów kontrolnych oraz badań i oznaczeń laboratoryjnych zgodnie z ST i PZJ,
- i) atesty jakościowe wbudowanych materiałów,
- j) opinię technologiczną sporządzoną na podstawie wszystkich wyników badań i pomiarów załączonych do dokumentów odbioru, wykonanych zgodnie z ST i PZJ,
- k) sprawozdania z rozruchów technologicznych i przeprowadzonych prób końcowych,
- l) sprawozdania techniczne,
- ł) rysunki (dokumentacje) na wykonanie robót towarzyszących, oraz protokoły odbioru i przekazania tych robót właścicielom urządzeń,
- m) zaświadczenie i ewentualny protokół odbioru instytucji zewnętrznych, wynikające z prawa budowlanego wraz z odpowiednimi decyzjami,
- n) kartę gwarancyjną obiektu, urządzeń i ciągów technologicznych,
- o) DTR, instrukcje obsługi urządzeń i zespołów urządzeń oraz obiektów,
- p) inne dokumenty wymagane przez Zamawiającego (w tym wypełnione druki OT/PT zgodnie z obowiązującymi przepisami i zasadami księgowości),

9. Podstawa płatności

9.1 Ustalenia ogólne

Obowiązującą formą wynagrodzenia będzie wynagrodzenie ryczałtowe.

Wynagrodzenie Wykonawcy odpowiada zakresowi robót przedstawionemu w dokumentacji projektowej i obejmuje wszelkie czynniki konieczne do wykonania zadania tj. R, M, S, Ko, Kz, Z, koszty montażu i odstawy urządzeń, koszty prac porządkowych, koszty organizacji i utrzymania zaplecza budowy, koszty dozorowania budowy, koszty wszelkich robót przygotowawczych, porządkowych, odtworzeniowych, koszty związane z wywozem nadmiaru gruntu, koszty związane z odwadnianiem wykopów, koszty wykonywania przekopów kontrolnych, koszty związane z przekładkami przypadku kolizji z istniejącym uzbrojeniem, koszty sporządzenia planu BIOZ, koszty projektu organizacji robót, koszty prac geodezyjnych, koszty związane z odbiorami, koszty związane z wykonaniem dokumentacji powykonawczej i koszty innych czynności niezbędnych do wykonania przedmiotu zamówienia, a także marże i opusty udzielone przez Wykonawcę.

Szczegółowe warunki rozliczeń zawiera umowa.

10. Przepisy związane.

1. Prawo budowlane – przepisy aktualne na czas trwania robót,
2. Polskie Normy (PN), Normy Branżowe (NB) lub odpowiednie normy Krajów UE w zakresie przyjętym przez polskie prawodawstwo. Jakikolwiek normy, standardy/Przepisy techniczno – budowlane użyte w specyfikacjach powinny być odczytywane: Polskie normy, standardy/Przepisy techniczno – budowlane lub europejskie lub międzynarodowe normy, standardy/Przepisy techniczno – budowlane występujące w powyższym zakresie są do zastosowania pod warunkiem uwzględnienia polskiego ustawodawstwa prawnego.

ST - 01.00 ROBOTY ROZBIÓRKOWE

1. Wstęp.

1.1. Przedmiot ST.

Przedmiotem niniejszej specyfikacji technicznej (ST) są wymagania dotyczące wykonania i odbioru robót rozbiórkowych i demontażowych dla inwestycji: Przebudowa pomieszczeń w budynku Ośrodka Zdrowia z zagospodarowaniem terenu na działce, budowa podjazdu dla osób niepełnosprawnych, wykonanie atyki na części parterowej z dachem płaskim ul. Lipowa dz. nr 148/1 w Baczyńie

1.2. Zakres stosowania ST.

Specyfikacja jest stosowana jako dokument przy przetargach oraz przy zlecaniu i realizacji robót wymienionych w pkt. 1.1.

1.3. Zakres robót objętych ST.

Roboty, których dotyczy specyfikacja, obejmują wszystkie czynności umożliwiające i mające na celu wykonanie i odbiór robót zgodnie z Dokumentacją Projektową i zaleceniami Inżyniera.

W zakres robót wchodzi:

- 1* rozbiórka ścian, skucie tynków
- 2* wywóz i utylizacja gruzu

1.4. Określenia podstawowe.

Określenia podstawowe podane w niniejszej ST są zgodne z odpowiednimi normami i określeniami zamieszczonymi w opracowaniu pt. "Ogólne Specyfikacje Techniczne Wykonania i Odbioru Robót – Wymagania ogólne".

1.5. Ogólne wymagania dotyczące robót.

Wykonawca jest odpowiedzialny za wykonanie robót zgodnie z dokumentacją projektową, specyfikacją, poleceniami nadzoru autorskiego i inwestorskiego, zgodnie z art.22,23 i 28 ustawy Prawo budowlane.

2. Materiały.

Brak

3. Sprzęt.

Sprzęt ręczny powinien być dobrej jakości i zaakceptowany przez Inżyniera.

Rodzaj stosowanego sprzętu z projektu organizacji robót lub uzgodniony z Inspektorem Nadzoru.

4. Transport.

Samochód samowyładowczy do 5t.

Środki transportu powinny zabezpieczać cement przed wpływami atmosferycznymi.

Transport cementu powinien być zgodny z postanowieniami normy PN EN

Stosować się do wymagań zawartych w ST „ Wymagania ogólne”

5. Wykonanie robót.

Przed przystąpieniem należy zabezpieczyć teren przed dostępem osób postronnych, ostrożnie wykonywać rozbiórki tak by nie uszkodzić elementów konstrukcyjnych budynku. Element z rozbiórki złożyć w miejscu zaakceptowanym

przez Inżyniera i wywieźć na wysypisko.

6. Kontrola jakości robót.

Stosować zasady kontroli wg zasad ogólnych ST oraz pkt.5.

7. Obmiar robót.

Jednostką obmiarową robót jest $1m^3$ $1m^2$, 1szt i 1m, który jest zgodny z jednostką obmiarową wg Przedmiaru Robót. Obmiar robót obejmuje zakres prac jak w punkcie 1 oraz wszelkie pozostałe roboty wynikające z remontu..

8. Odbiór robót.

Na podstawie przeprowadzonej kontroli wykonanych robót (pkt.6) Inżynier dokona odbioru zgodnie z ST "Wymagania ogólne".

Podstawę odbioru robót powinny stanowić następujące dokumenty:

- dokumentacja techniczna,
- dziennik budowy,
- protokoły odbioru poszczególnych etapów robót,

9. Podstawa płatności.

Wykonane i odebrane prace zostaną płacone wg zapisów w umowie z Wykonawcą.

10. Przepisy związane i standardy.

Wymagania nie uregulowane powyższym opisem obowiązują wg :

Warunki techniczne wykonania i odbioru robót budowlano - montażowych - Arkady 1989 Stosować się do wymagań zawartych w ST „ Wymagania ogólne”

ST – 03.00 KONSTRUKCJE

1.1. Zakres robót objętych ST:

- Ułożenie prefabrykowanych strunobetonowych nadproży NSB 71W
- Wykucie gniazd o głębokości 2 ceg. w ścianach z cegieł na zaprawie wapiennej dla belek stalowych
- Poduszki betonowe pod belki
- Wykonanie przesklepień otworów w ścianach z cegieł - dostarczenie i obsadzenie belek stalowych IPE 100
- Wiercenie otworów o głębokości do 40 cm śr. 40 mm techniką diamentową w cegle
- Wiercenie otworów o śr. powyżej 16 do 20 mm w teownikach
- Skręcanie połączeń śrubami M16 z podkładkami i nakrętkami
- Umocowanie siatki na stopkach belek
- Wypełnienie oczek siatki cięto-ciągnionej na ścianach i stropach zaprawą cementową

Beton konstrukcyjny

Wstęp

Zakres robót objętych specyfikacją

Ustalenia zawarte w niniejszej specyfikacji dotyczą wykonania i odbioru robót związanych z betonowaniem wszystkich elementów konstrukcji budynku, ścian oporowych zlokalizowanych bezpośrednio przy budynku i wszystkich konstrukcji żelbetonowych i betonowych zlokalizowanych w budynku i bezpośredniej bliskości.

Ogólne wymagania dotyczące robót

Wykonawca jest odpowiedzialny za jakość ich wykonania oraz zgodność z dokumentacją projektową.

Materiały

Materiałami stosowanymi przy wykonywaniu robót według zasad niniejszej Specyfikacji Technicznej są:

Drewno na deskowania i rusztowania

Drewno tartaczne iglaste oraz tarcica stosowana do robót ciesielskich powinno odpowiadać wymaganiom normy PN-82/D-94021 „Tarcica iglasta konstrukcyjna sortowana metodami wytrzymałościowymi” i PN-75/D-96000 „Tarcica iglasta

ogólnego przeznaczenia”.

Tarcica iglasta do robót ciesielskich powinna odpowiadać wymaganiom PN-75/B-96000.

Sklejka na deskowania powinna odpowiadać normie PN-83/D-97001:19”Sklejka. Sklejka do deskowań. Wymagania i badania.”

Elementy stalowe rusztowań składanych

Elementy stalowe do budowy rusztowań składanych są elementami zinwentaryzowanymi. Odbiór tych elementów powinien być wykonany przez wytwórnę przy dostawie.

Wymiary zasadniczych elementów rusztowań powinny odpowiadać wymaganiom dla:

1. rur bez szwu wg PN-80/H-74219
2. kształtowników wg PN-84/H-93000
3. blach grubych i uniwersalnych wg PN-83/H-92120.

Beton konstrukcyjny dostarczony z wytwórni.

Do konstrukcji należy użyć betonu produkowanego w wyspecjalizowanej wytwórni klasy przyjętej w projekcie. Beton powinien odpowiadać wymaganiom normy PN-88/B-06250 Beton zwykły. Konsystencja betonu plastyczna K-3. Średnica kruszywa nie może być większa niż 16 mm. Ewentualne dodatki do betonu ułatwiających betonowanie mogą być stosowane w ilościach i na warunkach podanych w aprobatkach technicznych.

Nie dopuszcza się stosowanie do elementów konstrukcyjnych betonów wykonywanych na budowie w warunkach poligonowych bez dostatecznych środków kontroli.

Sprzęt

Rusztowania i deskowania

Roboty należy wykonywać przy użyciu sprawnego technicznie sprzętu, przeznaczonego dla realizacji robót zgodnie z założoną technologią.

Zaleca się stosowanie nowoczesnych systemów rusztowań i deskowań oferowanych przez specjalistyczne przedsiębiorstwa.

Betonowanie konstrukcji

Roboty należy prowadzić przy użyciu sprzętu do transportu mieszanki betonowej i jej zagęszczania.

Dobór środków transportu wewnętrznego powinny zapewnić dostarczenie do miejsca betonowania betonu o założonej konsystencji oraz przyjętego sposobu zagęszczania.

Transport

Rusztowania i deskowania

Zastosowane materiały mogą być przewożone środkami transportu przydatnymi dla danego asortymentu pod względem możliwości ułożenia i umocowania ładunku oraz bezpieczeństwa transportu po uzyskaniu akceptacji Inspektora Nadzoru.

· **Transport poziomy elementów.**

Sposób załadunku i umocowania elementów otrzymanych z demontażu rusztowań i deskowań na środki transportu powinien zapewniać ich stateczność i ochronę przed przesunięciem się ładunku podczas transportu. Elementy wiotkie oraz klatki przestrzenne powinny być odpowiednio zabezpieczone przed odkształceniem i zdeformowaniem.

· **Transport pionowy elementów składanych.**

Uchwyty do zamocowania stężeń nie powinny być zniekształcone lub wygięte. Podnoszone elementy powinny być zabezpieczone przed odkształceniem, na przykład przez zastosowanie podkładek drewnianych pod pęta lub haki podnoszące elementy.

· **Składowanie elementów rusztowań stalowych.**

Elementy należy układać na podkładkach drewnianych dla zabezpieczenia od zetknięcia z ziemią, zalania wodą i gromadzenia się wody w zagłębieniach konstrukcji. Przy układaniu elementów w stosy pionowe należy stosować odpowiednio rozłożone podkładki drewniane między elementami, dla zabezpieczenia elementów przed odkształceniami wskutek przegięcia lub docisku, oraz zachować odstępy umożliwiające bezpieczne podnoszenie elementów.

Przy składowaniu elementów w bazach (magazynach) na dłuższy okres czasu należy przeprowadzać okresową kontrolę elementów, zwracając szczególnie uwagę na zabezpieczenie przed korozją.

· **Przy stosowaniu rusztowań i deskowań systemowych należy przestrzegać wymogów jakie narzuca dostawca systemu.**

Beton

Transport mieszanki betonowej na budowę nie powinien powodować jej segregacji, zmian konsystencji i składu. Mieszanka betonowa musi być transportowana mieszalnikami samochodowymi (tzw. gruzkami), a czas transportu nie może być dłuższy niż:

- 60 min.- przy temperaturze otoczenia do + 15 °C
- 40 min.- przy temperaturze otoczenia do +20 °C
- 25 min.- przy temperaturze otoczenia do + 30 °C

Stosowanie środków transportu bez mieszalnika jest nie dopuszczalne.

Wykonanie robót**Zakres wykonywanych robót**

Wykonawca przed przystąpieniem do betonowania powinien przedstawić (Inspektorowi Nadzoru do akceptacji) Projekt technologiczny betonowania, która określać będzie kolejność betonowania i czas wykonania robót oraz planować termin rozebrania deskowania i rusztowania.

Oczyszczenie rejonu robót**Wykonanie rusztowania i deskowania**

Budowę rusztowań i deskowań należy prowadzić zgodnie z Dokumentacją Projektową oraz wg wymagań PN EN „Rusztowania drewniane budowlane. Wytyczne ogólne projektowania i wykonania”. Przykładowe wymiary elementów deskowań stropów żelbetowych pokazano w załączonej poniżej tabeli.

Tarcze boczne						
Wysokość belki m	grubość desek, mm					
	19		25		40	
	rozstaw nakładek m	przekrój nakładek mm	rozstaw nakładek m	przekrój nakładek mm	rozstaw nakładek m	przekrój nakładek mm
0.3	0.60	19 x 80	0.80	25 x 80	1.30	40 x 90
0.4	0.50	25 x 80	0.70	25 x 90	1.20	40 x 80
0.5	0.50	40 x 60	0.70	40 x 60	1.10	40 x 90
0.6	0.50	40 x 60	0.60	40 x 90	1.00	40 x 90
0.8	0.40	40 x 90	0.60	40 x 100	0.90	40 x 100
1.0	0.40	40 x 100	0.60	40 x 120	0.90	40 x 120
1.2	0.40	40 x 120	0.60	40 x 150	0.90	40 x 150
Tarcze denne i deski oporowe						
Wysokość belki m	Rozstaw głowic stojaków, m	Przekrój desek oporowych, mm	Gwoździe do przybicia desek oporowych			
			średnica, mm	długość, mm	liczba sztuk	
0.3	1.25	25 x 120	3.0	70	2	
0.4	1.15	25 x 120	3.5	80	3	
0.5	1.05	25 x 120	3.5	80	4	
0.6	1.00	25 x 120	3.5	80	5	
0.8	0.95	40 x 100	4.0	100	6	
1.0	0.85	40 x 100	4.5	100	6	
1.2	0.80	40 x 100	5.0	125	6	
Grubość dna 50 mm						
0.3	1.65	25 x 120	3.0	70	3	
0.4	1.45	25 x 120	3.5	80	3	
0.5	1.35	25 x 120	3.5	80	5	
0.6	1.25	25 x 120	4.0	100	5	
0.8	1.15	50 x 100	4.5	125	6	
1.0	1.05	50 x 100	5.0	125	6	
1.2	1.00	50 x 100	5.0	125	8	
Rygle						

Rozpiętość płyty w świetle m	grubość płyty, mm					
	od 60 do 80			od 90 do 120		
	grubość rygli, mm					
	40	50	40	50		
wysokość rygli, mm						
1.6	90 – 100	80 – 90	100 – 110	100		
1.8	100 – 110	90 – 100	120	110		
2.0	110 – 120	100 – 110	130	120		
2.2	120 – 130	110 – 120	140 – 150	130		
2.4	130 – 140	120 – 130	150	140 – 160		
Deski podporowe rygli						
Rozstaw podpór koryt belek m	grubość płyty, mm					
	od 60 do 80			od 90 do 120		
	grubość desek podporowych, mm					
	25	40	50	25	40	50
wysokość desek podporowych, mm						
0.8	120	60	60	120	70	60
1.0	120	80	70	120	90	80
1.2	120	90	80	130	100	90
1.4	130	110	100	150	120	110
1.6	150	120	110	170	140	120
1.8	170	140	120	–	150	140
2.0	–	150	130	–	160	150
2.2	–	160	140	–	190	170
2.5	–	200	170	–	–	180 – 200
2.75	–	–	190	–	–	200 – 220
3.50	–	–	200 – 220	–	–	220 – 240

Wykonanie rusztowań i deskowań systemowych wykonać według zaleceń dostawcy systemu.

Wykonanie deskowań powinno uwzględniać podniesienie wykonawcze związane ze strzałką konstrukcji, ugięciem i osiadaniem rusztowań pod wpływem ciężaru ułożonego betonu o ile wielkości te podane są w Dokumentacji Projektowej. Deskowanie i związane z nim rusztowanie powinny w czasie ich eksploatacji zapewnić sztywność i niezmienność układu oraz bezpieczeństwo konstrukcji. W przypadkach stosowania nietypowych deskowań i związanych z nimi rusztowań, projekt ich powinien być każdorazowo oparty na obliczeniach statycznych sporządzonych w oparciu o odpowiednie normy.

Ustalona konstrukcja deskowań powinna być sprawdzona na siły wywołane parciem świeżej masy betonowej i uderzenia przy jej wylewaniu z pojemników z uwzględnieniem szybkości betonowania, sposobu zagęszczania i obciążania pomostami roboczymi. Konstrukcja deskowań powinna umożliwiać łatwy ich montaż i demontaż oraz wielokrotność ich użycia. Tarcze deskowań powinny być tak szczelne, aby zabezpieczyły przed wyciekaniem zaprawy z masy betonowej.

Można stosować deskowania metalowe i podlegają one takim samym wymaganiom jak drewniane. Blachy użyte do tych szalunków winny mieć grubość zapewniając im nieodkształcalność. Łby śrub i nitów powinny być zagłębione.

Klamry lub inne urządzenia łączące powinny zapewnić sztywne połączenie szalunków i możliwość ich usunięcia bez zniszczeń betonu. Deskowania winny być chronione przed rdzą tłuszczem i innymi zanieczyszczeniami. Wnętrze szalunków powinno być pokryte lekkim czystym olejem parafinowym, który nie zabarwi ani nie zniszczy powierzchni betonu. Natłuszczenie należy wykonać po zakończeniu budowy deskowań lecz przed ułożeniem zbrojenia, które w żadnym przypadku nie powinno ulec zanieczyszczeniu jakimkolwiek środkiem.

Śruby, pręty, ściągki w deskowaniach powinny być wykonane ze stali w ten sposób, by ich część pozostająca w betonie odległa była od zewnętrznej powierzchni co najmniej o 25 mm. Otwory po ściągkach należy wypełniać zaprawą cementową 1:2. Podczas betonowania z konstrukcji należy usuwać wszelkie rozpórki i zastrzały z drewna lub metalu (te ostatnie do 25 mm od zewnętrznej powierzchni betonu).

Wszelkie krawędzie betonu winny być ścięte pod kątem 45° za pomocą listwy trójkątnej o boku 15 do 25 mm. Listwy te muszą być następnie usuwane z wykonanej konstrukcji. Deskowania belek i rozpiętości ponad 3.0 m powinny

być wykonane ze strzałką roboczą skierowaną w odwrotnym kierunku od ich ugięcia, przy czym wielkość tej strzałki nie może być mniejsza od maksymalnego przewidywanego ugięcia tych belek przy obciążeniu całkowitym (o ile przewiduje to projekt).

Deskowania powinny być wykonane ściśle według Dokumentacji Projektowej i przed wypełnieniem masą betonową dokładnie sprawdzone, aby wykluczały możliwość, jakichkolwiek zniekształceń lub odchyień w wymiarach betonowanej konstrukcji. Prawidłowość wykonania deskowań i związanych z nimi rusztowań powinna być stwierdzona przez kontrolę techniczną.

Deskowania nieimpregnowane przed wypełnieniem ich masą betonową powinny być obficie zlewane wodą.

W przypadku kiedy w czasie prac montażowych zachodzi możliwość zetknięcia stalowego elementu rusztowania z przewodem linii energetycznej, linie energetyczne na czas montażu powinny być wyłączone.

W przypadku kiedy zachodzi obawa, że podczas przenoszenia dźwigiem części montowanej konstrukcji mogą dotykać przewodów elektrycznych, należy wykonać odpowiednie zabezpieczenie uniemożliwiające zetknięcie przewodów z konstrukcją.

Dostęp do rusztowań. Należy przewidzieć na każdym rusztowaniu drabiny dla pracowników. Nie jest dozwolone takie wykonywanie rusztowań, że dostęp do nich prze widziany jest jedynie przez wspinanie się po konstrukcji rusztowania.

Pomosty rusztowań. Na wierzchu rusztowań powinny być pomosty z desek z obustronnymi poręczami wysokości co najmniej 1.10 m i z krawężnikami wysokości 0.15m. Szerokość swobodnego przejścia dla robotników nie powinna być mniejsza od 0.60 m.

Przygotowanie do betonowania

Przed betonowaniem należy osadzić i wyregulować wszystkie elementy kotwione w betonie oraz np. mocowanie barier ochronnych, wpusty, itp., oczyścić deskowanie, nawilżyć deskowanie lub powlec formę stalową środkiem adhezyjnym, montaż zbrojenia i zapewnienie właściwych grubości otulin dzięki odpowiednim przekładkom dystansowym.

Ułożenie mieszanki betonowej i pielęgnacja betonu

Przygotowanie do ułożenia mieszanki betonowej obejmuje następujące czynności:

1. Przed przystąpieniem do betonowania powinna być formalnie stwierdzona prawidłowość wykonania wszystkich robót poprzedzających betonowanie, a w szczególności:

- wykonanie deskowania, rusztowań, usztywnień, pomostów itp.,
- wykonanie zbrojenia,
- przygotowanie powierzchni betonu poprzednio ułożonego w miejscu przerwy roboczej,
- wykonanie wszystkich robót zanikających, np. warstw izolacyjnych, szczelin dylatacyjnych,
- prawidłowość rozmieszczenia i niezawodność zamocowania elementów kotwiących zbrojenie i deskowanie formujące kanały, przepony oraz innych elementów ustalających położenie armatury itd.,
- gotowość sprzętu i urządzeń do betonowania.

2. Deskowanie i zbrojenie powinno być bezpośrednio przed betonowaniem oczyszczone ze śmieci, brudu, płatków rdzy, ze zwróceniem uwagi na oczyszczenie dolnej części słupków i ścian.

3. Powierzchnie okładzin z betonu przylegające do betonu powinny być zwilżone wodą bezpośrednio przed betonowaniem.

4. Powierzchnie deskowania powtarzalnego z drewna, stali lub innych materiałów powinny być powleczone środkiem uniemożliwiającym przywarcie betonu do deskowania. Jeżeli w warunkach uzasadnionych technicznie stosuje się deskowanie: drewniane jednorazowe, należy je zmoczyć wodą.

5. Powierzchnie uprzednio ułożonego betonu konstrukcji monolitycznych i prefabrykowanych elementów wbudowanych w konstrukcje monolityczne powinny być przed zabetonowaniem oczyszczone z brudu i szkliska cementowego.

6. Woda pozostała w zagłębieniach betonu powinna być usunięta.

W czasie układania mieszanki betonowej należy przestrzegać następujących ogólnych zasad:

1. Wysokość swobodnego zrzucania mieszanki betonowej o konsystencji wilgotnej i gęstoplastycznej nie powinna przekraczać 3m.

2. Słupy o przekroju co najmniej 40x40 cm, lecz nie większym niż 80x80 cm, bez krzyżującego się zbrojenia, mogą być betonowane od góry z wysokości nie większej niż 5.0 m. Przy stosowaniu mieszanki o konsystencji plastycznej lub ciekłej betonowanie słupów od góry może się odbywać z wysokości nie przekraczającej 3.0 m.

3. W przypadku układania mieszanki betonowej z większych wysokości od podanych w p. 1 i 2 należy stosować rynny, rury teleskopowe, rury elastyczne (rękawy) itp. Przy konieczności zastosowania urządzeń pochyłych należy ich wyloty zaopatrzyć w urządzenia (kłapy ruchome) pozwalające na pionowe opadanie mieszanki betonowej nad miejscem jej

ułożenia bez rozwarstwienia. Przy układaniu mieszanki betonowej z wysokości większej niż 10m należy stosować odcinkowe przewody giętkie zaopatrzone w pośrednie i końcowe urządzenie do redukcji prędkości padającej mieszanki.

4. Układanie mieszanki betonowej powinno być wykonywane przy zachowaniu następujących warunków ogólnych:

- w czasie betonowania należy stale obserwować zachowanie się deskowań i rusztowań, czy nie następuje utrata prawidłowości kształtu konstrukcji,
- szybkość i wysokość wypełnienia deskowania mieszanką betonową powinny być określone wytrzymałością i sztywnością deskowania przyjmującego parcie świeżo ułożonej mieszanki,
- w okresie upalnej, słonecznej pogody ułożona mieszanka powinna być niezwłocznie zabezpieczona przed nadmierną utratą wody,
- w czasie deszczu układana i ułożona mieszanka betonowa powinna być niezwłocznie chroniona przed wodą opadową; w przypadku gdy na świeżo ułożoną mieszankę betonową spadła nadmierna ilość wody powodująca zmianę konsystencji mieszanki, należy ją usunąć,
- w miejscach, w których skomplikowany kształt deskowania formy lub gęsto ułożone zbrojenie utrudnia mechaniczne zagęszczanie mieszanki, należy dodatkowo stosować zagęszczanie ręczne za pomocą sztychowania.

5. Przebieg układania mieszanki betonowej w deskowaniu powinien być rejestrowany w dzienniku robót, w którym powinny być podane:

- data rozpoczęcia i zakończenia betonowania całości i ważniejszych fragmentów lub części budowli,
- wytrzymałość betonu na ściskanie, robocze receptury mieszanek betonowych, konsystencja mieszanki betonowej,
- daty, sposób, miejsce i liczba pobranych próbek kontrolnych betonu oraz ich oznakowanie, a następnie wyniki i terminy badań,
- temperatura zewnętrzna powietrza i inne dane dotyczące warunków atmosferycznych.

Zagęszczanie mieszanki betonowej

1. Mieszanka betonowa powinna być zagęszczana za pomocą urządzeń mechanicznych.

2. Mieszanka betonowa w czasie zagęszczania nie powinna ulegać rozsegregowaniu, a ilość powietrza w mieszance betonowej po zagęszczeniu nie powinna być większa od dopuszczalnej.

3. Ręczne zagęszczanie może być stosowane tylko do mieszanek betonowych o konsystencji ciekłej i półciekłej lub gdy zbrojenie jest zbyt gęsto rozstawione i nie pozwala na użycie wibratorów pogrążanych.

4. Przy stosowaniu wibratorów pogrążanych odległość sąsiednich zagłębień wibratora nie powinna być większa niż 1,5-krotny skuteczny promień działania wibratora. Grubość warstwy zagęszczanej mieszanki betonowej nie powinna być większa od 1,25 długości buławy wibratora (roboczej jego części). Wibrator w czasie pracy powinien być zagłębiony na 5-10 cm w dolną warstwę poprzednio ułożonej mieszanki.

5. Przy stosowaniu wibratorów powierzchniowych płaszczyzny ich działania na kolejnych stanowiskach powinny zachodzić na siebie na odległość 10-20 cm. Grubość zagęszczanej warstwy mieszanki betonowej nie powinna przekraczać w konstrukcjach zbrojonych pojedynczo 20 cm, a w konstrukcjach zbrojonych podwójnie - 12 cm.

6. Czas wibrowania na jednym stanowisku dla wibratorów pogrążanych, prędkość posuwu wibratorów powierzchniowych, jak i skuteczny promień działania obydwu typów wibratorów powinny być ustalone doświadczalnie dla każdego rodzaju mieszanki betonowej.

7. Zakres i sposób stosowania wibratorów powinny być ustalone doświadczalnie w zależności od przekroju konstrukcji, mocy wibratorów, odległości ich ustawienia, charakterystyki mieszanki betonowej itp.

8. Opieranie wibratorów wszelkich typów o pręty zbrojeniowe jest niedopuszczalne.

9. Wibratory powinny być dobrane do konstrukcji i rodzaju deskowań, przy czym:

- 1) wibratory wgłębne należy stosować do mieszanki betonowej o konsystencji plastycznej i gęsta plastycznej: wibratory wgłębne o dużej mocy (powyżej 1,47 kW) należy stosować dla konstrukcji betonowych i konstrukcji żelbetowych o niewielkim procencie zbrojenia i o najmniejszym wymiarze w jednym kierunku 0,8 m; wibratory wgłębne małej mocy (poniżej 1,47 kW) należy stosować do konstrukcji betonowych oraz żelbetowych o normalnym zbrojeniu i o wymiarach 0,2-0,8 m,
- 2) wibratory powierzchniowe należy stosować do konstrukcji betonowych lub żelbetowych o najmniejszym wymiarze w jednym kierunku 0,8 m i o rzadko rozstawionym zbrojeniu oraz do wibrowania podłogi, stropów, płyt itp.; płaszczyzny działania wibratorów powierzchniowych na sąsiednich stanowiskach powinny zachodzić na siebie na odległość około 20 cm; grubość warstwy betonu zagęszczonego wibratorami powierzchniowymi nie powinna być większa niż:

- 25 cm w konstrukcjach zbrojonych pojedynczo,
- 12 cm w konstrukcjach zbrojonych podwójnie,

3) wibratory prętowe należy stosować do konstrukcji żelbetowych o bardzo gęstym zbrojeniu, nie pozwalającym na użycie wibratorów węglnych.

10. Wznowienie betonowania po przerwie. w czasie której mieszanka betonowa związała na tyle, że nie ulega uplastycznieniu pod wpływem działania wibratora jest możliwe dopiero po osiągnięciu przez beton wytrzymałości co najmniej 2 MPa i odpowiednim przygotowaniu powierzchni stwardniałego betonu.

11. Zagęszczanie mieszanki betonowej przez odwadnianie urządzeniami próżniowymi powinno być prowadzone wg instrukcji dostosowanych do rodzaju urządzenia i konstrukcji, ze zwróceniem szczególnej uwagi na zapewnienie:

- dostatecznej sztywności płyt deskowania umożliwiających odciąganie nadmiaru wody z mieszanki betonowej,
- łatwości montażu i rozbiórki deskowania,
- dużej szczelności komór podciśnieniowych przylegających do płyt deskowania odciągających wodę,
- łatwości oczyszczania tkanin filtracyjnych oraz komór podciśnieniowych.
- możliwości niwelowania odchyłek wymiarowych wynikających z niedokładności położenia elementów i montażu zbrojenia.

12. Ręczne zagęszczanie mieszanki betonowej należy wykonywać za pomocą sztychowania każdej ułożonej warstwy prętami stalowymi w taki sposób, aby końce prętów wchodziły na głębokość 5-10 cm w warstwę poprzednio ułożoną oraz jednoczesnego lekkiego opukiwania deskowania młotkiem drewnianym.

Układanie mieszanki betonowej w konstrukcjach masywnych

1. Przebieg betonowania konstrukcji masywnych oraz pomiar temperatury zabetonowanych części powinien być podany w projekcie wykonywania robót.

2. Mieszanka betonowa powinna być dostarczana na miejsce ułożenia w sposób ciągły przy maksymalnym zmechanizowaniu jej transportu i układania.

3. Zagęszczanie mieszanki betonowej powinno być dokonywane za pomocą wibratorów węglnych pojedynczych lub zespołu wibratorów na wspólnej ramie. Zagęszczanie mieszanki betonowej w konstrukcjach masywnych za pomocą wibratorów powierzchniowych dopuszcza się tylko w przypadku warstwy wierzchniej.

4. W przypadku układania w konstrukcjach masywnych mieszanki betonowej warstwami, górna powierzchnia poszczególnych warstw nie powinna być wygładzana (z wyjątkiem ostatniej warstwy wierzchniej).

5. Betonowanie w konstrukcjach masywnych części zamykających budowlę powinno być przeprowadzone dopiero po zakończeniu osiadania i uzyskaniu przez beton wykonanych części sąsiednich temperatury ustalonej w projekcie wykonania robót.

6. Betonowanie bloków fundamentowych pod urządzenia wywołujące obciążenia dynamiczne powinno być wykonane bez przerw roboczych i zgodnie z wytycznymi podanymi w projekcie wykonania robót.

7. Mieszanka betonowa powinna być układana warstwami poziomymi o jednakowej grubości, dostosowanej do charakterystyki wibratorów przewidzianych do zagęszczania mieszanki. Każda warstwa mieszanki powinna być układana bez przerwy i tylko w jedną stronę. Układanie mieszanki uskokami (schodkami) może być dopuszczone, jeżeli tego rodzaju przebieg betonowania został ustalony w projekcie wykonywania robót, a sam przebieg układania mieszanki został szczegółowo określony.

8. Okres pomiędzy wykonaniem jednej warstwy a rozpoczęciem układania następnej warstwy powinien być ustalony doświadczalnie przez laboratorium badawcze w zależności od temperatury otoczenia, warunków atmosferycznych, właściwości cementu i innych przewidywanych czynników.

Układanie mieszanki betonowej w belkach i w płytach

1. Belki i płyty związane monolitycznie ze słupami lub ścianami należy betonować nie wcześniej niż po upływie 1-2 godz. od chwili zabetonowania ścian.

2. Układanie mieszanki betonowej w podciągach i płytach stropowych, dachowych itp. powinno być dokonywane jednocześnie i bez przerw. Przy wysokości podciągów przekraczających 80 cm dopuszcza się ich betonowanie niezależnie od płyt.

Układanie mieszanki betonowej w deskowaniu

1. Mieszankę betonową w deskowaniu ślizgowym należy układać warstwami o grubości 30-35 cm.

2. Układanie nowej warstwy mieszanki betonowej należy zaczynać tylko po ukończeniu, układania poprzedniej warstwy na całym obwodzie deskowania ślizgowego.

3. Szybkość układania mieszanki betonowej w deskowaniu ślizgowym powinna być taka, aby zapewniała wypełnienie deskowania na wysokość ok. 60-70 cm w ciągu 3 - 3,5 godz.

4. Podnoszenie deskowania należy wykonywać tylko po wypełnieniu form do wysokości 60-70 cm na całym obwodzie. Do czasu wypełnienia deskowania na podaną wysokość deskowanie może być podnoszone z szybkością nie większą niż 60 mm na godzinę,

5. W okresie podnoszenia deskowania mieszanka betonowa powinna być układana w deskowaniu warstwami

równomiernymi o grubości 20-25 cm. Górny poziom układanej mieszanki betonowej powinien się znajdować poniżej poziomu podłogi roboczej nie więcej niż 0,1 m.

6. Podnoszenie deskowania powinno się odbywać z prędkością uniemożliwiającą przywarcie ułożonej mieszanki betonowej do deskowania, przy czym beton wychodzący z deskowania powinien mieć wytrzymałość wykazaną w projekcie. Na powierzchni betonu wychodzącego z deskowania mogą być co najwyżej ślady deskowania dające się łatwo zatrzeć packą. Zaleca się ustalanie prędkości posuwu deskowania ślizgowego doświadczalnie.

Przerwy w betonowaniu

1. Przerwy robocze w betonowaniu konstrukcji powinny się znajdować w miejscach uprzednio przewidzianych w projekcie.

2. Ukształtowanie powierzchni betonu w miejscu przerwy roboczej przy bardziej odpowiedzialnych konstrukcjach powinno być uzgodnione z nadzorem technicznym.

3. Przerwy robocze w konstrukcjach mniej skomplikowanych powinny się znajdować:

- w belkach i podciągach - w miejscach najmniejszych sił poprzecznych,
- w słupach - w płaszczyznach stropów, belek i podciągów,
- w płytach - w linii prostopadłej do belek lub żeber, na których wspiera się płyta; przy betonowaniu płyt w kierunku równoległym do podciągu dopuszcza się przerwę roboczą w środkowej części przęsła płyty równoległe do żeber, na których wspiera się płyta.

4. Powierzchnia betonu w miejscu przerwy roboczej powinna być prostopadła do kierunku naprężeń głównych, tj. w zasadzie pod kątem ok. 45°. W słupach i belkach powierzchnia betonu w przerwie roboczej powinna być prostopadła do osi tych elementów, a w płytach i ścianach - do ich powierzchni.

5. Powierzchnia betonu w miejscu przerywania betonowania powinna być starannie przygotowana do połączenia stwardniałego ze świeżym betonem przez usunięcie z powierzchni stwardniałego betonu luźnych okruszków betonu oraz warstwy szkliska cementowego i przepukaniu miejsca przerywania beton wodą.

6. Resztki wody w zagłębieniach betonu powinny być usunięte przed rozpoczęciem betonowania.

7. Okres pomiędzy ułożeniem jednej warstwy mieszanki betonowej a nałożeniem na tę warstwę drugiej warstwy mieszanki, bez zaliczenia tego okresu jako przerwy roboczej, powinien być ustalony przez nadzór techniczny (laboratorium kontrolne) w zależności od temperatury zewnętrznej, warunków klimatycznych, właściwości cementu i innych czynników wpływających na jakość konstrukcji. Jeżeli temperatura powietrza wynosi więcej niż 20°C, czas trwania przerwy roboczej nie powinien być dłuższy niż 2 godz.

8. Przy wznowieniu betonowania nie należy dotykać wibratorami deskowania, zbrojenia i uprzednio ułożonego betonu.

9. W przypadku konieczności przerwy w betonowaniu konstrukcji wykonywanych w deskowaniu ślizgowym konieczne jest powolne podnoszenie deskowania na niezbędną wysokość po zabetonowaniu warstwy ostatniej przed przerwą, aż do ukazania się widocznej szczeliny pomiędzy deskowaniem a powierzchnią betonu.

Pielęgnacja i dojrzewanie betonu

Pielęgnacja i dojrzewanie betonu - twardnienie betonu w warunkach naturalnych i jego pielęgnacja

1. Warunki dojrzewania świeżo ułożonego betonu jego pielęgnacja w początkowym okresie twardnienia powinny:

- zapewnić utrzymanie określonych warunków ciepłno-wilgotnościowych niezbędnych do przewidywanego tempa wzrostu wytrzymałości betonu, uniemożliwiać powstawanie rys skurczowych w betonie,
- chronić twardniejący beton przed uderzeniami, wstrząsami i innymi wpływami pogarszającymi jego jakość w konstrukcji.

2. W okresie pielęgnacji betonu należy:

- a) chronić odstonięte powierzchnie betonu przed szkodliwym działaniem warunków atmosferycznych, a szczególnie wiatru i promieni słonecznych (w okresie zimowym - mrozu) przez ich osłanianie i zwilżanie w dostosowaniu do pory roku i miejscowych warunków klimatycznych,
- b) utrzymywać ułożony beton w stałej wilgotności przez co najmniej:
 - 7 dni - przy stosowaniu cementów portlandzkich,
 - 14 dni - przy stosowaniu cementów hutniczych i innych,
- c) polewać wodą beton normalnie twardniejący, rozpoczynając polewanie po 24 godz. od chwili jego ułożenia, przy temperaturze + 15°C i wyżej beton należy polewać w ciągu pierwszych 3 dni co 3 godz. w dzień i co najmniej jeden raz w nocy, a w następne dni co najmniej 3 razy na dobę, przy temperaturze poniżej -5°C betonu nie należy polewać,
- d) nawilżać beton bezpośrednio po naparzeniu przez co najmniej 3 dni; woda do polewania betonów w okresie kilku godzin po zakończeniu naparzenia powinna mieć odpowiednią temperaturę, dostosowaną do temperatury elementu. .

3. Duże masywy betonowe powinny być polewane wodą według specjalnych instrukcji.

4. Duże, poziome lub o niewielkim nachyleniu powierzchnie betonu mogą być powlekane środkami błonotwórczymi

zabezpieczającymi przed parowaniem wody. Środki te nanoszone na powierzchnię świeżego betonu powinny odpowiadać następującym wymaganiom:

- utworzenie się szczelnej powłoki powinno nastąpić łże później niż w 24 godz. od chwili posmarowania nimi betonu,
- utworzona powłoka powinna być elastyczna i mieć dobrą przyczepność do betonu świeżego -i stwardniałego oraz nie ulegać zmyciu pod wpływem deszczu,
- środek błonotwórczy nie powinien przy nanoszeniu przenikać głębiej w świeży beton niż na 1 mm i nie powinien wywoływać korozji betonu oraz stali.

5. Świeżo ułożony beton stykający się z wodami gruntowymi, a szczególnie płynącymi, powinien być chroniony przed ich ujemnym wpływem przez czasowe odprowadzenie wody, wykonanie warstwy izolacyjnej wodochronnej lub w inny równorzędny sposób przez co najmniej 4 dni od chwili wykonania betonu.

Rozbiórka rusztowań i deskowania

Całkowita rozbiórka deskowań i rusztowań może nastąpić po uprzednim ustaleniu rzeczywistej wytrzymałości betonu.

W zwykłych warunkach atmosferycznych i temperaturze otoczenia powyżej + 15°C można przyjąć dla betonów mostowych następujące czasy rozformowania:

- 3 dni albo R 15 10 MPa dla usunięcia bocznych deskowań płyt, belek lub łuków,
- 6 dni albo R15 15 MPa dla usunięcia bocznych deskowań słupów lub ścian

Usunięcie krążyn, rusztowań i podpór podtrzymujących deskowanie może być rozpoczęte nie wcześniej niż po upływie:

- 7 dni lub R15 20 MPa dla płyt o rozpiętości do 3.0 m,
- 14 dni lub R15 25 MPa dla płyt o rozpiętości do 6.0 m oraz ścianek
- 28 dni dla elementów o większych rozpiętościach oraz dla ustrojów nośnych ram

W przypadku niższych temperatur dojrzewania niż + 15°C obowiązującym kryterium jest wytrzymałość betonu. Gdy nie ma możliwości sukcesywnego sprawdzania wytrzymałości betonu w konstrukcji można orientacyjnie przyjąć do podanych wyżej czasów dojrzewania mnożniki:

- 1.5 - dla temperatury średniej $t_{sr} = + 10^{\circ}\text{C}$,
- 2.0 - dla temperatury średniej $t_{sr} = + 5^{\circ}\text{C}$,
- 3.0 - dla temperatury średniej $t_{sr} = + 1^{\circ}\text{C}$ (pod warunkiem uzyskania przez beton przed nastaniem chłódów wytrzymałości co najmniej R15 - 15 MPa).

Temperaturę średnią dobową obliczać ze wzoru:

$$t_{sr} = \frac{t_7 + t_{13} + 2t_{21}}{4}$$

Rusztowania należy rozbiierać stopniowo, pod ścisłym nadzorem technicznym, unikając jednoczesnego usunięcia większej liczby podpór. Przy rozpiętości przęseł większych od 15 m i ustrojach statycznie niewyznaczalnych. kolejność usuwania podpór określić należy na podstawie projektu rusztowania lub technologii robót. Terminy rozdeskowania konstrukcji należy ustalać wg PN-63/B-06251.

Kontrola jakości robót

Rusztowania i deskowania

Dopuszczalne odchyłki wymiarowe deskowań i rusztowań stosowanych przy wykonaniu konstrukcji z betonu

Rodzaj odchyłki	Dopuszczalna odchyłka od wymiarów projektowych w mm
W odległości między podporami zginanych elementów deskowania i w odległości między tężnikami usztywniającymi stojaki rusztowań	
a) na 1 m długości do	±25
b) na całe przęsło nie więcej niż	±75
Wychylenie od pionu lub od projektowanej linii przecięcia się:	
a) na 1 m szerokości nie więcej niż	±5
b) na całej wysokości konstrukcji nie więcej niż	
– w fundamentach	±20
– w ścianach i słupach do wysokości 5 m podtrzymujących stropy monolityczne	
– w ścianach i słupach o wysokości powyżej 5 m	±10
– w słupach szkieletów żelbetowych potoczonych z belkami	±15
– w belkach i łukach	±10
Przemieszczenie osi deskowania od projektowanego położenia nie więcej niż:	±5

a) w fundamentach	
b) w ścianach, słupach, belkach, podciągach i łukach	±15
Przemieszczenie osi deskowania przestawnego, ślizgowego i przesuwnego nie więcej niż	±10
W odległości między wewnętrznymi powierzchniami ścian	±10
Miejscowe nierówności powierzchni deskowania od strony stykania się z betonem (przy sprawdzaniu łatką o długości 2 m)	±5*
Odchylenie płaszczyzn poziomych od poziomu:	
a) na 1 m płaszczyzny w dowolnym kierunku	±3
b) na całą płaszczyznę	±5
Odchylenia w długości lub rozpiętości elementów	±15
Odchylenia w wymiarach przekroju poprzecznego	±20
Odchylenie w wymiarach płyt desek przestawnych:	±8
· w długości i szerokości płyt (tarcz) do 1 m	
· 1 do 3 m	±2
· 3 do 5 m	±4
· ponad 5 m	±6
- grubości dwóch sąsiednich desek niestruganych	±10
- grubości dwóch sąsiednich desek struganych	±2
- w rozmieszczeniu otworów na elementy łączące płyty	±0.5
	±2
* Odchyłki ujemne niedopuszczalne.	

Połączenia na śruby.

Otwory na śruby w dostarczonych elementach powinny być wykonane o średnicy o 1 mm większej od nominalnej średnicy trzpienia śruby.

Dopuszczalne odchyłki powinny wynosić:

- 1 mm - dla otworów o średnicy nominalnej do 20 mm,
- 1.5 mm - dla otworów o średnicy nominalnej powyżej 20 mm.

Ponadto powinny być spełnione następujące wymagania:

- 1) owalność otworu, (j. różnica pomiędzy największą i najmniejszą średnicą nie powinna przekraczać 5% nominalnej średnicy otworu oraz 1 mm, .
- 2) skośność otworu nie może przekraczać 3% grubości łączonych elementów oraz 2 mm.

Inne rodzaje połączeń gwarantujące wytrzymałość i stateczność rusztowań mogą być stosowane pod warunkiem zatwierdzenia przez odpowiednie władze.

Badania rusztowań w czasie ich eksploatacji.

W okresie eksploatacji rusztowań należy dokonywać okresowe badania techniczne celem stwierdzenia, czy pracę na rusztowaniach oraz warunki atmosferyczne nie wpłynęły na pogorszenie stanu rusztowań i nie zagrażają bezpieczeństwu oraz nie wpływają na jakość konstrukcji montowanej na rusztowaniach. Badania takie należy wykonywać szczególnie po okresie silnych wiatrów, wysokich wód, które zalały dolną część rusztowań, po ewentualnych awariach, jak upadek na rusztowaniu ciężkich elementów składanych itp. Badania przeprowadza Inspektor Nadzoru wraz z Wykonawcą.

Kontrola betonu

Dostawca betonu obowiązany jest przedstawić Wykonawcy i Inspektorowi Nadzoru oświadczenie o dostarczeniu betonu odpowiedniej klasy, konsystencji i uziarnieniu i spełnieniu innych parametrów, których badanie wynika z normy.

W trakcie budowy kontroli podlegają następujące właściwości mieszanki betonowej i betonu badane wg normy PN-88/B-06250 "Beton zwykły":

Konsystencja mieszanki betonowej

Sprawdzenie jej przeprowadza się agregacie pompowym co najmniej 2 razy w czasie jednej zmiany roboczej. Ponadto zaleca się sprawdzanie konsystencji metodą opadu stożka. Każdorazowo przy odbiorze mieszanki betonowej ze środka transportu, gdy istnieje przypuszczenie przekroczenia dopuszczalnego czasu transportu, lub zmiany konsystencji spowodowanej np. wysoką temperaturą otoczenia.

Różnice pomiędzy przyjętą konsystencją mieszanki a kontrolowaną nie powinny przekroczyć:

- + 20% wartości wskaźnika Ve-Be,
- + 1 cm wg metody stożka opadowego.

Wytrzymałość betonu na ściskanie

W celu sprawdzenia wytrzymałości betonu na ściskanie należy pobrać próbki o liczbie określonej w planie kontroli jakości, w ilości nie mniejszej niż:

- 1 próbkę na 100 zarobów,
- 1 próbkę na 50 m³,
- 1 próbkę na zmianę roboczą
- 3 próbki na dobę,
- 6 próbek na partię betonu.

Partia betonu może być zakwalifikowana do danej klasy, jeśli wytrzymałość określona na próbkach kontrolnych 150 x 150 x 150 mm spełnia wymagania normy PN-88/B-06250.

Celem określenia w trakcie wykonywania betonów ich wytrzymałości na ściskanie, powinny być brane serie próbek w ilościach zgodnych z PN-88/B-06250 poz. 5.1. Próbki powinny być pobrane oddzielnie dla każdego obiektu, dla każdej klasy betonu zaznaczonej na rysunkach projektu technicznego i dla każdego wykonywanego odrębnie segmentu płyty. Próbki powinny być pobierane komisyjnie z udziałem Inspektora Nadzoru ze spisaniem protokołem pobrania podpisanego przez obie strony. Próbki oznakowane kolejnymi numerami zgodnie z protokołem pobrania winny być wyposażone w tabliczki z podpisem Inspektora Nadzoru i kierownika robót, gwarantującymi ich autentyczność.

Próbki powinny być przechowywane w pomieszczeniach wskazanych przez Kierownika Budowy przez jedną dobę w formach, a następnie po rozformowaniu zgodnie z PN-88/B-06250

Nasiąkliwość betonu

Sprawdzenie nasiąkliwości betonu przeprowadza się przy ustalaniu składu mieszanki betonowej oraz na próbkach pobranych przy stanowisku betonowania zgodnie z planem kontroli, lecz co najmniej 3 razy w okresie wykonywania obiektu i nie rzadziej niż raz na 5000 m³ betonu oraz każdorazowo po zmianie składników betonu, sposobu układania i zagęszczania.

Odporność na działanie mrozu

Sprawdzenie stopnia mrozoodporności przeprowadza się na próbkach wykonywanych w warunkach laboratoryjnych podczas ustalania składu mieszanki betonowej oraz na próbkach pobieranych przy stanowisku betonowania zgodnie z planem kontroli, lecz co najmniej jeden raz w okresie betonowania obiektu, ale nie rzadziej niż raz na 5000 m³ betonu oraz każdorazowo po zmianie składników.. betonu; sposobu układania i zagęszczania.

Każde badanie przeprowadza się na 12 regularnych próbkach o minimalnym wymiarze boku lub średnicy próbki 100 mm. Próbki przechowywać należy w warunkach laboratoryjnych i badać w wieku 90 dni zgodnie z normą PN-88/B-06250. W metodzie przyspieszonej badanie przeprowadza się na 6 próbkach po 28 dniach.

Przepuszczalność wody przez beton

Sprawdzenie stopnia wodo przepuszczalności przeprowadza się na próbkach wykonanych w warunkach laboratoryjnych podczas projektowania składu mieszanki betonowej oraz na próbkach pobieranych przy stanowisku betonowania zgodnie z planem kontroli, lecz co najmniej raz w okresie betonowania, ale nie rzadziej niż raz na 5000 m³ betonu oraz każdorazowo po zmianie składników betonu, sposobu układania i zagęszczania. Każde badanie przeprowadza się na 6 regularnych próbkach o grubości nie większej niż 160 mm i o minimalnym wymiarze boku lub średnicy próbki 100 mm. Próbki przechowywać należy w warunkach laboratoryjnych i badać w wieku 28 dni zgodnie z normą PN-88/B-06250. Dopuszcza się badanie na próbkach wyciętych z konstrukcji

Wymagany stopień wodoszczelności betonu W₆ jest osiągnięty, jeśli pod ciśnieniem wody równym 0.6 MPa w czterech próbach na sześć próbek badanych zgodnie z PN-88/B-06350, nie stwierdza się oznak przesiąkania wody.

Trwałość betonów

Trwałość betonów określona jest stałością określonych właściwości w obecności czynników wywołujących degradację. Próba trwałości jest wykonywana przez poddanie próbek 100 cykli zamrażania i rozmrażania. Zmiany właściwości w wyniku tej próby powinny znaleźć się w podanych niżej granicach:

- zmniejszenie modułu sprężystości 20%,
- utrata masy 2%,
- rozszerzalność liniowa 0.2%,
- współczynnik przepuszczalności do:
- 9 przed cyklami zamrażania 10 cm/s
- 8 po cyklach zamrażania 10 cm/s

Obmiar robót

Obmiar robót należy wykonywać w metrach sześciennych, oddzielnie dla poszczególnych rodzajów konstrukcji

betonowych (fundamenty, wieńce, wylewki, schody). Nie specyfikuje się oddzielnie konstrukcji pomocniczych jak rusztowania i deskowania.

Odbiór robót

Odbioru robót należy dokonać zgodnie ze Specyfikacją Techniczną oraz z PN/B-06050.

Odbiór deskowań

1. Do odbioru deskowań powinien być przedłożony dziennik wykonywania deskowań, jeżeli taki był prowadzony na danej budowie, albo zapisy w dzienniku budowy dotyczące danego rodzaju deskowania.
2. Odstępstwa od postanowień projektu lub instrukcji wykonywania deskowań systemowych inwentaryzowanych powinny być uzasadnione zapisem w dzienniku budowy i potwierdzone przez nadzór techniczny albo innym równorzędnym dowodem.
3. Badanie materiałów lub gotowych elementów stosowanych do wykonywania deskowania powinno być dokonywane przy dostawie tych materiałów na budowę. Ocena jakości materiałów przy odbiorze deskowania powinna być dokonywana pośrednio na podstawie zapisów w dzienniku budowy i zaświadczeń o jakości materiałów lub elementów wystawionych przez producentów.
4. Przy odbiorze deskowań i rusztowań do wykonywania konstrukcji z betonu należy sprawdzać: .
 5. przekroje i rozstawy stojaków (podpór) oraz ich usztywnienie (niezmiennosc w trakcie betonowania),
 6. szczelność deskowania,
 7. wartość roboczej strzałki ugięcia, jeżeli taka była przewidziana,
 8. prawidłowość wykonania deskowania w poziomie i pionie.
 9. usunięcie z deskowań wszelkich zanieczyszczeń,
 10. powleczenie deskowania preparatami zmniejszającymi przyczepność betonu,
 11. sprawdzenie dopuszczalnych odchyłek wymiarowych.
12. Dopuszcza się następujące odchyłki wymiarowe przy wykonywaniu deskowań:
 13. odchyłka płaszczyzny lub krawędzi od pionu na 1 m - 2 mm,
 14. odchyłka płaszczyzny deskowania fundamentu, ściany lub słupa od pionu na 1 m wysokości - 1,5 mm,
 15. odchyłka płaszczyzny deskowania od pionu na całej wysokości - 15,0 mm,
 16. odchyłka płaszczyzny deskowania ściany lub słupa na całej wysokości - 10,0 mm,
 17. odchyłka od pionu bocznego deskowania żebra lub podciąggu oraz krawędzi przecięcia deskowań tych belek - 2,5 mm,
 18. odchyłki od rozpiętości projektowanych:
 - belki lub płyty bez żebrowej ± 15 mm,
 - płyty w przekryciach żebrowych ± 10 mm. Odchyłki osi ścian i słupów od projektowanego ich położenia powstałe przy montażu deskowań dolnych kondygnacji należy usunąć na wyższych kondygnacjach.

Odbiór konstrukcji monolitycznych

Przy odbiorze konstrukcji monolitycznych z betonu powinny być przedstawione następujące dokumenty:

- 1) rysunki robocze z naniesionymi - na nich wszystkimi zmianami, jakie zostały zatwierdzone w czasie budowy, a przy zmianach związanych z bezpieczeństwem obiektu również rysunki wykonawcze,
 - 2) dokumenty stwierdzające uzgodnienie dokonanych zmian,
 - 3) dzienniki robót (jeżeli takie były prowadzone) i dziennik budowy,
 - 4) wyniki badań kontrolnych betonu,
 - 5) protokoły odbioru deskowań przed rozpoczęciem betonowania,
 - 6) protokoły odbioru zbrojenia przed jego za betonowaniem,
 - 7) protokoły z pośredniego odbioru elementów konstrukcji lub robót zanikających,
 - 8) protokoły z odbioru fundamentów i ich podłoża,
 - 9) inne dokumenty przewidziane w dokumentacji technicznej lub związane z procesem budowy, mające wpływ na udokumentowanie jakości wykonania obiektu budowlanego.
- Niezależnie od powyższych dokumentów, przy badaniu konstrukcji betonowych i żelbetowych powinna być poddana sprawdzeniu i ocenie:
- 10) prawidłowość cech geometrycznych wykonanych konstrukcji lub jej elementów oraz zgodność z projektem otworów i kanałów wykonanych w konstrukcjach, prawidłowość ustawienia części zabetonowanych, prawidłowość wykonania szczelin dylatacyjnych, prawidłowość położenia budowli w planie i jej rzędnych wysokościowych itp.; sprawdzenie powinno być wykonane przez przeprowadzenie uznanych, odpowiednich pomiarów,
 - 11) jakość betonu pod względem jego zagęszczenia i jednolitości struktury, na podstawie dokładnych oględzin

- powierzchni betonu lub dodatkowo za pomocą nieniszczących metod badań,
- 12) *prawidłowość wykonania robót zanikających, np. przygotowania zbrojenia, ułożenia izolacji itp.:*
- *Przy sprawdzeniu jakości powierzchni betonów należy wymagać, aby tączna powierzchnia ewentualnych raków nie była większa niż 5% całkowitej powierzchni danego elementu, a w konstrukcjach cienkościennych nie więcej niż 1%. Lokalne raki nie powinny obejmować więcej niż 5% przekroju danego elementu.*
 - *Zbrojenie główne nie powinno być odstąpięte. Dopuszczalne odchyłki od wymiarów i położenia elementów lub konstrukcji nie powinny być większe od podanych w tabelach*

Tablica: Dopuszczalne odchyłki od wymiarów i położenia konstrukcji betonowych i żelbetowych

<i>Odchylenia</i>	<i>Dopuszczalna odchyłka mm</i>
ODCHYLENIE PŁASZCZYZN I KRAWĘDZI ICH PRZECIĘCIA OD PROJEKTOWANEGO POCHYLENIA:	
<i>a) na 1 m wysokości</i>	5
<i>b) na całą wysokość konstrukcji i w fundamentach</i>	20
<i>c) w ścianach wzniesionych w deskowaniu nieruchomym oraz słupów podtrzymujących stropy monolityczne</i>	15
<i>d) w ścianach (budowlach) wzniesionych w deskowaniu ślizgowym lub przestawnym</i>	1/500 wysokości budowli, lecz nie więcej niż 100 mm
Odchylenia płaszczyzn poziomych od poziomu:	
<i>a) na 1 m płaszczyzny w dowolnym kierunku</i>	5
<i>b) na całą płaszczyznę</i>	15
Miejscowe odchylenia powierzchni betonu przy sprawdzeniu łatką o długości 2,0 m z wyjątkiem powierzchni podporowych:	
<i>a) powierzchni bocznych i spodnich</i>	±4
<i>b) powierzchni górnych</i>	±8
<i>Odchylenia w długości lub rozpiętości elementów</i>	±20
<i>Odchylenia w wymiarach przekroju poprzecznego</i>	±8
<i>Odchylenia w rzędnych powierzchni dla innych elementów</i>	±5

Podstawa płatności

Sposób płatności ustalony jest w umowie na wykonanie zamówienia jako całości. Podstawą płatności jest

wykonany i odebrany rodzaj robót. Wysokość należności ustala się w oparciu o jednostki obmiarowe wykonanych robót pomnożone przez cenę jednostkową.

Przepisy związane

PN EN	Konstrukcje betonowe, żelbetowe i sprężone. Obliczenia statyczne i projektowanie
PN EN	Antykorozyjne zabezpieczenie w budownictwie. Konstrukcje betonowe i żelbetowe. Klasyfikacja i określenie środowisk.
PN EN	Antykorozyjne zabezpieczenie w budownictwie. Ogólne zasady ochrony.
PN EN	Rury stalowe bez szwu walcowane na gorąco ogólnego zastosowania
PN EN	Stal węglowa niskostopowa. Walcówka i pręty walcowane na gorąco.
PN EN	Stal walcowa. Blachy grube i uniwersalne
PN EN	Stal walcowa. Blachy cienkie zwykłej jakości
PN EN	Rusztowania stojące metalowe robocze. Określenia i podział na główne parametry.
PN EN	Rusztowania stojące metalowe robocze. Rusztowania stojakowe z rur stalowych. Ogólne wymagania i badania oraz eksploatacja.
PN EN	Rusztowania stojące metalowe robocze. Rusztowania ramowe. Ogólne wymagania i badania oraz eksploatacja.
PN EN	Rusztowania stojące metalowe robocze. Złącza. Ogólne wymagania i badania.
PN EN	Konstrukcje drewniane. Obliczenia statyczne i projektowanie..
PN EN	Tarcica iglasta konstrukcyjna sortowana metodami wytrzymałościowymi.
PN EN	Tarcica iglasta ogólnego przeznaczenia.
PN EN	Sklejka. Sklejka do deskowań. Wymagania i badania.
PN EN	Gwoździe. Ogólne wymagania i badania.
PN EN	Podkładki kwadratowe w konstrukcjach drewnianych.
PN EN	Śruby z łbem kwadratowym.
PN EN	Nakrętki kwadratowe.
PN EN	Wkręty do drewna z łbem sześciokątnym.
PN EN	Wkręty do drewna z łbem stożkowym.
PN EN	Wkręty do drewna z łbem kulistym.
PN EN	Wkręty do drewna. Wymogi i badania.
PN EN	Konstrukcje stalowe. Obliczenia i projektowanie.
PN EN	Cementy. terminy i określenia
PN EN	Cement portlandzki
PN EN	Cement. Metody badań. Oznaczenia cech fizycznych.
PN EN	Transport i przechowywanie.
PN EN	Domieszki do betonu. Klasyfikacja i określenia.
PN EN	Domieszki do betonu. Domieszki uszczelniające. Wymagania i badania oddziaływania na beton.
PN EN	Domieszki do betonu. Domieszki upłynniające. Wymagania i badania oddziaływania na beton.
PN EN	Domieszki do betonu. Domieszki kompleksowe. Wymagania i badania oddziaływania na beton.
PN EN	Kruszywa mineralne do betonu.
PN EN	Kruszywa mineralne. Badania. Oznaczenia zawartości zanieczyszczeń organicznych.
PN EN	Materiały budowlane. Woda do betonów i zapraw.
PN EN	Beton zwykły.
PN EN	Roboty betonowe i żelbetowe. Wymagania techniczne.
PN EN	Nieniszczące badania konstrukcji z betonu. Metoda ultradźwiękowa badania wytrzymałości betonu na ściskanie.
PN EN	Nieniszczące badania konstrukcji z betonu. Metoda sklerometryczna badania wytrzymałości betonu na ściskanie za pomocą młotka Schmidta.
PN EN	Nieniszczące badania konstrukcji z betonu. Metoda radiofotograficzna badania wytrzymałości betonu na ściskanie.

Zbrojenie konstrukcji żelbetonowych

Wstęp

Przedmiotem niniejszej Specyfikacji Technicznej są wymagania dotyczące wykonania i odbioru zbrojenia betonu stalą konstrukcyjną.

Ustalenia zawarte w niniejszej specyfikacji dotyczą prowadzenia robót związanych ze zbrojeniem betonu stalą konstrukcyjną wszystkich elementów konstrukcyjnych budynku i urządzeń technologicznych i obejmują:

- A. transport, składowanie oraz przygotowanie, wygięcie, przycięcie i łączenie prętów,
- B. montaż zbrojenia elementów żelbetonowych

Wykonawca robót jest odpowiedzialny za jakość ich wykonania oraz za zgodność z Dokumentacją Projektową i Specyfikacją Techniczną i poleceniami Inspektora Nadzoru.

Materiały - stal zbrojeniowa

Klasy i gatunki stali zbrojeniowej

1. Do zbrojenia konstrukcji z betonu należy stosować pręty ze stali klasy A-O gatunku StOS-b, klasy A-I gatunków St3SX-b i St3SY-b, klasy A-II gatunków 18G2-b i 20G2VY-b, klasy A-III gatunku 34GS, klasy A-IIIN gatunku 20G2VY-b. Dopuszcza się do zbrojenia konstrukcji z betonu inne rodzaje stali, nie określone normami państwowymi, na podstawie aprobaty technicznej wydanej przez jednostkę upoważnioną do wydawania aprobat technicznych.

2. Do zgrzewanych punktowo płaskich i przestrzennych szkieletów przeznaczonych do zbrojenia konstrukcji z betonu należy stosować pręty ze stali klasy A-O A-I.

3. Właściwości mechaniczne stali klasy A-O, A-I, A-II; A-III i A-IIIN są określone normami podanymi w punkcie 4.10.

Pręty zbrojeniowe

1. Dostarczone na budowę pręty zbrojeniowe w postaci kręgów lub prętów prostych w wiązkach powinny mieć zaświadczenie o jakości (certyfikat). Kręgi i wiązki prętów powinny być zaopatrzone w przywieszki zawierające: znak wytwórcy, średnicę minimalną znak stali, numer wytopu, znak obróbki cieplnej.

2. Pręty ze stali klasy A-O powinny być okrągłe o gładkiej powierzchni.

3. Pręty ze stali klasy A-I powinny być okrągłe o gładkiej powierzchni i być oznaczone czerwoną farbą olejną przez malowanie z jednej strony końców prętów.

4. Pręty ze stali klasy A-II powinny być okrągłe, a na ich powierzchni powinny znajdować się ukształtowane dwa żeberka podłużne usytuowane przeciwległe do siebie i biegnące równoległe do podłużnej osi pręta. Między tymi żeberkami powinny znajdować się żeberka poprzeczne nachylone jednoskośnie (śrubowo) do osi podłużnej pręta pod kątem 60° i równomiernie rozmieszczone wzdłuż całej długości pręta. Pręty ze stali 20G2Y-b dla odróżnienia ich od prętów ze stali 18G2-b powinny być cechowane trwale czerwoną farbą przez malowanie końców prętów z jednej strony każdej wiązki lub przez namalowanie na każdym kręgu jednego pasa o szerokości co najmniej 20 mm.

5. Pręty ze stali zbrojeniowych klasy A-III i A-IIIN powinny być okrągłe, a na ich powierzchni powinny znajdować się dwa żeberka podłużne usytuowane przeciwległe do siebie i biegnące równoległe do podłużnej osi pręta. Między tymi żeberkami powinny znajdować się żeberka poprzeczne usytuowane w tzw. jodełkę i nachylone do osi podłużnej pręta z jednej strony pod kątem $\alpha = 60^\circ$, a z drugiej strony pod kątem $360^\circ - \alpha = 300^\circ$. Pręty ze stali 20G2VY-b klasy A-IIIN dla odróżnienia ich od prętów ze stali 34GS mają nawalcowanie dodatkowe żeberka podłużne o długości odpowiadającej trzem odstępom między żeberkami poprzecznymi, po obu stronach pręta.

Siatki zbrojeniowe i szkielety zgrzewane

Do zbrojenia konstrukcji z betonu mogą być stosowane zgrzewane siatki zbrojeniowe standardowe lub typowe. Siatki powinny być wykonane z prętów z drutu gładkiego lub profilowanego na zimno, krzyżujących się pod kątem 90° , o rozstawie co 50 i 75 mm lub krotności tych wymiarów i połączonych za pomocą elektrycznego zgrzewania punktowego (garbowego).

Siatki standardowe o wymiarach stałych 6,0 x 2,45 m z drutu gładkiego lub profilowanego powinny być produkowane na skład.

Siatki typowe należy wykonywać według indywidualnych zamówień. Długość tych siatek nie może być większa niż 12 m, a szerokość nie większa niż 2,45 m. Dopuszcza się rozstawienie prętów poprzecznych w siatkach typowych w odległościach ustalonych przez zamawiającego.

Siatki standardowe i typowe powinny być produkowane w wyspecjalizowanych zakładach, wyposażonych w automatyczne zgrzewarki.

Do zbrojenia konstrukcji z betonu mogą być stosowane zgrzewane płaskie i przestrzenne szkielety zbrojeniowe.

Płaskie szkielety zbrojeniowe w postaci prefabrykowanych elementów zbrojeń konstrukcji z betonu powinny być wykonywane ze stalowych prętów prostych krzyżujących się pod kątem 90° , połączonych za pomocą elektrycznego

zgrzewania punktowego (garbowego) w miejscach styków.

Przestrzenne szkielety zbrojeniowe należy wykonywać z płaskich szkieletów zbrojeniowych i pojedynczych prętów stalowych połączonych za pomocą elektrycznego zgrzewania punktowego (garbowego) lub spawania elektrycznego tutowego.

Kontrola jakości

1. Stal zbrojeniowa dostarczona na budowę powinna odpowiadać wymaganiom podanym w normach Państwowych, a w przypadku braku takich norm na podstawie aprobaty technicznej wydanej przez jednostkę upoważnioną do wydawania aprobat technicznych.

2. W zależności od średnicy prętów i klasy stali pręty zbrojeniowe powinny być dostarczone w postaci kręgów lub wiązek prętów prostych. Średnica kręgów powinna wynosić 550-1000 mm, a ich masa do 1000 kg. Masa wiązek prętów nie powinna przekraczać 5000 kg.

3. Pręty proste wszystkich klas powinny być dostarczone o długościach 10 - 12 m, jeżeli w zamówieniu nie określono innej długości wymaganej.

Sprzęt

Prace zbrojarskie należy wykonywać specjalistycznymi urządzeniami - giętarkami, prostowarkami, nożycami i innymi stanowiącymi wyposażenie zbrojarni.

Sprzęt ma spełniać wymogi BHP, osoby go obsługujące powinny być odpowiednio prze szkolenie.

Transport

Materiały mogą być przewożone środkami transportu przystosowanymi do tego typu materiałów.

Wykonanie robót

Przygotowanie prętów zbrojeniowych

Oczyszczanie prętów zbrojeniowych

- c. Pręty stalowe, przed ich użyciem do wkładek zbrojeniowych zgodnie z projektem, należy oczyścić z kurzu, ziemi, zgorzeli, luźnej rdzy, tłustych plam lub innych zanieczyszczeń.
- d. Czyszczenie prętów powinno być dokonywane metodami nie powodującymi zmian we właściwościach technicznych stali ani późniejszej korozji.
- e. Pręty stalowe użyte do wkładek zbrojeniowych powinny być wyprostowane.

Prostowanie i cięcie prętów zbrojeniowych

- f. W przypadku prostowania stali metodą wyciągania - stanowiska pracy, miejsca zamocowania prętów oraz trasę z obu stron toru wyciągowego należy zabezpieczyć ogrodzeniem chroniącym pracowników.
- g. Na terenie ogrodzonym zabronione jest:
 - przebywanie pracowników wzdłuż wyciąganego pręta zbrojeniowego w czasie prostowania stali,
 - przebywanie osób nie zatrudnionych przy prostowaniu,
 - organizowanie innych stanowisk roboczych i składowisk.
- h. Wprowadzanie końca pręta ze zwoju do prościarki jest dozwolone tylko po jej zatrzymaniu.
- i. Kołowrotki do rozwijania zwojów stali zbrojeniowej oraz przestrzeń pomiędzy kołowrotkami a prościarkami powinny być ogrodzone.
- j. Przy cięciu prętów zbrojeniowych należy przestrzegać następujących zasad:
 - w przypadku cięcia prętów nożycami ręcznymi należy cięty pręt oprzeć obustronnie na kozłach lub stole zbrojarskim
 - cięcie prętów o średnicy większej niż 20 mm nożycami jest zabronione,
 - przy mechanicznym przecinaniu prętów chwytanie ręką prętów w odległości mniejszej niż 50 cm od nożyc tnących jest zabronione.

Gięcie prętów zbrojeniowych

Przy gięciu prętów zbrojeniowych należy przestrzegać następujących zasad:

- gięcie prętów o średnicy do 20 mm może być wykonywane ręcznie lub mechanicznie,
- pręty o średnicy większej niż 20 mm mogą być odginane wyłącznie za pomocą urządzeń mechanicznych, gięcie prętów o średnicy powyżej 30 mm w stanie ogrzanym należy ograniczyć tylko do stali walcowanych na gorąco i przy zachowaniu szczegółowych wytycznych dla tego rodzaju gięcia, stanowiących załącznik do dokumentacji technicznej robót zbrojarskich,
- zakładanie prętów, przestawianie odbojnic lub trzpieni przy gięciu prętów zbrojeniowych na mechanicznej giętarnie dopuszczalne jest tylko przy unieruchomionej tarczy giętarki.

Stanowiska pracy dla zbrojarzy

- k. Stoły warsztatowe i maszyny do wykonywania zbrojenia powinny być ustawione w pomieszczeniach zamkniętych lub co najmniej pod wiatami, z umocowanymi do nich od strony zewnętrznej odpowiednimi przegrodami.
- l. Stoły warsztatowe do przygotowania zbrojenia powinny być wytrzymałe na uderzenia, o mocnej konstrukcji i przytwierdzone na stałe do podłoża.
- m. Stanowiska pracy zbrojarzy znajdujące się po obu stronach stołu należy oddzielić umieszczoną nad stołem siatką o wysokości 1 m, o oczkach nie większych niż 30 mm.

Składowanie odgiętych prętów zbrojeniowych

- n. Odgięte pręty zbrojeniowe powinny być składowane na wydzielonych, uporządkowanych miejscach, w sposób nie powodujący ich uszkodzenia lub pomieszenia. Chodzenie po odgiętych prętach zbrojeniowych jest zabronione.
- o. W przypadku prętów dostarczonych luzem na budowę należy odgięte pręty dostarczyć w paczkach z podaniem ich charakterystyki na trwałych przywieszkach.
- p. Elementy zbrojenia przewożone za pomocą dźwigów lub żurawi powinny być zawieszane w sposób stabilny oraz zabezpieczone przed wysunięciem się.
- q. Przemieszczane elementy zbrojenia należy opuszczać i układać ostrożnie. Rzucanie elementów zbrojenia jest zabronione.
- r. Składowanie zbrojenia na pomostach roboczych, przeznaczonych wyłącznie do pracy zbrojarzy, jest zabronione.

Konstruowanie zbrojenia**Zasady ogólne****ROZMIESZCZENIE PRĘTÓW ZBROJENIA W PRZEKROJU**

Rozstaw prętów w przekroju powinien umożliwiać należyte ułożenie i zagęszczenie mieszanki betonowej bez segregacji składników, przy zapewnieniu właściwych warunków przyczepności zbrojenia do betonu.

Odległości poziome i pionowe są mierzone w świetle między poszczególnymi prętami lub warstwami prętów powinny być nie mniejsze niż:

$$s_i \geq f$$

$$s_i \geq 20 \text{ mm}$$

$$s_i \geq d_g + 5 \text{ mm}$$

gdzie:

f - maksymalna średnica pręta,

d_g - maksymalny wymiar ziaren kruszywa.

Na długości zakładu pręty zbrojenia mogą być układane na styk.

Pręty ułożone w kilku warstwach powinny być usytuowane jeden nad drugim, a przestrzeń między prętami powinna mieć szerokość wystarczającą do wprowadzenia wibratora węgłbnego.

Rozstaw prętów zbrojenia w przekrojach krytycznych płyt powinien być nie większy niż:

a) przy zbrojeniu jednokierunkowym

$$250 \text{ mm i } 1.2h \quad \text{jeżeli } h > 100 \text{ mm}$$

$$120 \text{ mm} \quad \text{jeżeli } h \leq 100 \text{ mm}$$

b) przy zbrojeniu dwukierunkowym - 250 mm.

Maksymalny rozstaw prętów zbrojeniowych poza przekrojami krytycznymi powinien być nie większy niż 300 mm.

W elementach ściskanych maksymalny rozstaw w osiach prętów powinien być nie większy niż 400 mm.

OTULENIE PRĘTÓW ZBROJENIA

Grubość otulenia jest to odległość od zewnętrznej powierzchni zbrojenia (włączając w to pręty rozdzielcze i strzemiona) do najbliższej powierzchni betonu. Przyjęta grubość otulenia powinna zapewniać bezpieczne przekazanie sił przyczepności, ochronę stali przed korozją, ochronę przeciwpożarową oraz umożliwiać należyte ułożenie i zagęszczenie betonu.

W projekcie konstrukcji podaje się nominalną grubość otulenia c_{nom} , na którą składa się grubość minimalna c_{min} i odchyłka wymiarowa Dc wg zależności:

$$c_{nom} = c_{min} + Dc$$

przy czym jako c_{min} przyjmuje się większą z wartości wyznaczonych z warunku przekazania sił przyczepności lub ochrony przed korozją.

Minimalna grubość otulenia c_{min} , z warunku przekazania sił przyczepności oraz należytego ułożenia i

zagęszczenia betonu w odniesieniu dla prętów ze stali zwykłej powinna być nie mniejsza niż:

$c_{min} \geq f$ jeżeli $d_g \leq 32$ mm,

$c_{min} \geq f + 5$ jeżeli $d_g > 32$ mm

W celu ochrony stali przed korozją grubość otulenia całego zbrojenia, włączając pręty rozdzielcze i strzemiona, powinna być nie mniejsza od wartości podanych w tablicy.

Wartości te stosuje się do elementów wykonanych z betonu zwykłego bez specjalnych zabezpieczeń, zbrojonych stalą węglową lub niskostopową, przy założeniu, że przewidywany okres użytkowania wynosi 50 lat. Wartości te dla dłuższego okresu użytkowania powinny być zwiększone (o 10 mm dla 100 lat), natomiast dla krótszego okresu użytkowania mogą być zmniejszone.

Zachowaniu minimalnej grubości otulenia musi towarzyszyć odpowiednia jakość betonu określona przez minimalną klasę wytrzymałości, maksymalny stosunek w/c oraz minimalną zawartość cementu w kg/m^3 .

Ocenę środowiska w zależności od klasy ekspozycji i agresji środowiska podano w tabeli 6

Tablica 6 - Klasy ekspozycji w zależności od warunków środowiska

Oznaczenie klasy	Opis środowiska	Przykład (o charakterze informacyjnym) występowania klas ekspozycji	Zalecana minimalna klasa betonu
1 Brak ryzyka korozji lub agresji środowiska			
XO	Dla betonów niezbrojonych i nie zawierających innych elementów metalowych · wszystkie środowiska z wyjątkiem przypadków występowania zamrażania i odmrażania, ścierania lub agresji chemicznej Dla betonów zbrojonych lub zawierających inne elementy metalowe. wilgotności powietrza	Beton wewnątrz budynków o bardzo niskiej wilgotności powietrza	B15
2 Korozja wywołana karbonatyzacją			
XC1	Suche lub stale mokre	Beton wewnątrz budynków o niskiej wilgotności powietrza Beton stale zanurzony w wodzie	B20
XC2	Mokre, sporadycznie suche	Powierzchnie betonu narażone na długotrwały kontakt z wodą Niektóre fundamenty	
XC3	Umiarkowana wilgotność	Beton wewnątrz budynków o umiarkowanej lub wysokiej wilgotności powietrza Betony na zewnątrz osłonięte przed deszczem	B25
XC4	Cyklicznie mokre i suche	Powierzchnie betonu narażone na kontakt z wodą, ale nie jak w klasie ekspozycji XC2	B30
3 Korozja wywołana chlorkami nie pochodzącymi z wody morskiej			
XD1	Umiarkowana wilgotność	Powierzchnie betonu narażone na działanie chlorków z powietrza Płyty parkingów - spód	B37
XD2	Mokre, sporadycznie suche	Baseny Baseny narażone na działanie wody przemysłowej zawierającej chlorki	
XD3	Cyklicznie mokre i suche	Elementy mostów narażone na działanie rozpylonych cieczy zawierających chlorki Nawierzchnie dróg Płyty parkingów - wierzch	B45
4 Korozja wywołana chlorkami z wody morskiej			

XS1	Narażenie na działanie soli zawartych w powietrzu, ale nie na bezpośredni kontakt z wodą morską	Konstrukcje zlokalizowane na wybrzeżu lub w jego pobliżu	B37
XS2	Stałe zanurzenie	Elementy budowli morskich	B45
XS3	Strefy płytwów, rozbryzgów i aerozoli	Elementy budowli morskich	
5 Agresywne oddziaływanie zamrażania/rozmarzania z lub bez środków odladzających			
XF1	Umiarkowanie nasycone wodą bez środków odladzających	Pionowe powierzchnie betonowe narażane na deszcz i zamarzanie	B30
XF2	Umiarkowanie nasycone wodą ze środkami odladzającymi	Pionowe powierzchnie betonowe konstrukcji drogowych narażone na zamarzanie i działanie środków odladzających z powietrza Płyty parkingów - spód	
XF3	Silnie nasycone wodą bez środków odladzających	Poziome powierzchnie betonowe narażone na deszcz i zamarzanie	
XF4	Silnie nasycone wodą ze środkami odladzającymi lub wodą morską	Jezdnie dróg i mostów narażone na działanie środków odladzających. Powierzchnie betonowe narażone bezpośrednio na działanie aerozoli zawierających środki odladzające i zamarzanie Strefy rozbryzgu w budowlach morskich narażonych na zamarzanie Płyty parkingów - wierzch	B37
6 Agresja chemiczna			
XA1	Środowisko chemiczne mało agresywne zgodnie z Pr PN-EN 206-1	Grunty naturalne i woda gruntowa	B30
XA2	Środowisko chemiczne średnio agresywne zgodnie z Pr PN-EN 206-1	Grunty naturalne i woda gruntowa	B45
XA3	Środowisko chemiczne silnie agresywne zgodnie z Pr PN-EN 206-1	Grunty naturalne i woda gruntowa	

Minimalne grubości otulenia prętów i zalecenia dotyczące jakości betonu ze względu na korozję podano w tabeli 21

Tablica 21 - Minimalne grubości otulenia prętów i zalecenia dotyczące jakości betonu ze względu na korozję

Klasa ekspozycji wg tablicy 6		Przyczyna korozji										
		brak	karbonatyzacja				chlorki			chlorki z wody morskiej		
			XO	XC1	XC2	XC3	XC4	XD1	XD2	XD3	XS1	XS2
minimalna grubość otulenia c_{min} (mm)	stal zwykła	10	15	20	25	40			40			
	stal sprężająca	15	20	30	35	50			50			
minimalna klasa betonu		B15	B20	B20	B25	830	B37	B37	B45	B37	B45	B45
maksymalny stosunek w/c		-	0,65	0,60	0,60	0,50	0,55	0,55	0,45	0,50	0,45	0,45

minimalna zawartość cementu kg/m ³	-	260	280	280	300	300	300	320	300	320	340
--	---	-----	-----	-----	-----	-----	-----	-----	-----	-----	-----

Minimalne grubości otulenia podane w tablicy (z wyjątkiem wartości w klasie ekspozycji) mogą być zmniejszone o 5 mm w elementach z betonu, którego wytrzymałość jest o dwie klasy wyższa od zalecanej.

Minimalne grubości otulenia ze względu na korozję mogą być ponadto zmniejszone w przypadku:

c) użycia stali nierdzewnej lub zastosowania innych specjalnych środków ochrony¹,

d) użycia betonu szczelnego o specjalnym składzie¹,

e) wykonania na powierzchni betonu dodatkowych powłok ochronnych lub obetonowania¹.

Minimalne grubości otulenia powinny być zwiększone co najmniej o 5 mm w elementach o nierównej lub porowatej powierzchni (np. przy odstoniętym kruszywie). Jeżeli beton układany jest wprost na podłożu gruntowym to grubość otulenia powinna być nie mniejsza niż 75 mm, a jeżeli na podłożu betonowym - nie mniejsza niż 40 mm.

W środowiskach agresywnie oddziaływujących na beton (klasy XF oraz XA) należy zwrócić szczególną uwagę na strukturę betonu, a w środowisku agresji chemicznej (XA) - na konieczność powierzchniowej ochrony betonu. Minimalne grubości otulenia w tych przypadkach można określać wg tablicy, w zależności od występowania czynników powodujących korozję stali w wyniku procesów dyfuzyjnych (karbonatyzacja lub chlorki).

Przy projektowaniu, minimalną grubość otulenia należy zwiększyć o wartość dopuszczalnej odchyłki D_c , zależnej od poziomu wykonawstwa i kontroli jakości:

$D_c = 0 - 5$ mm – w elementach prefabrykowanych,

$D_c = 5 - 10$ mm – w elementach betonowanych w miejscu wbudowania.

Grubość otulenia wymagana ze względu na odporność ogniową, określa się według oddzielnych przepisów.

DOPUSZCZALNE KRZYWIZNY ZAGIĘĆ

Minimalna średnica wewnętrzna zagięcia pręta powinna być tak dobrana, aby nie mogło nastąpić miążdzenie lub rozłupywanie betonu wewnątrz zagięcia, jak również pojawianie się pęknięć w prętach na skutek ich zginania.

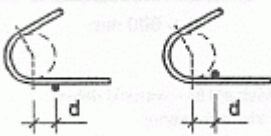
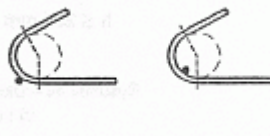
Minimalna średnica wewnętrzna zagięcia prętów i drutów powinna być nie mniejsza od podanej w tablicy 22.

Tablica 22 – Minimalna średnica wewnętrzna zagięcia

Rodzaje prętów	Haki półokrągłe, haki proste, pętle (rysunki 45, 49)		Pręty odgięte lub inne pręty zagięte		
	Średnice prętów		Minimalne otulenie betonem mierzone prostopadle do płaszczyzny zagięcia		
	$f < 20$ mm	$f \geq 20$ mm	> 100 mm oraz $> 7f$	> 50 mm oraz $> 3f$	≥ 50 mm oraz $\geq 3f$
Pręty gładkie	$2.5f$	$5f$	$10f$	$10f$	$15f$
Pręty żebrowane	$4f$	$7f$	$10f$	$15f$	$20f$

Dla prętów spajanych i siatek zbrojeniowych zginanych po spojeniu - minimalną średnicę wewnętrzną zagięcia podaje tablica 23.

Tablica 23 – Minimalna średnica wewnętrzna zagięcia zginanego zbrojenia spajanego

Minimalna średnica wewnętrzna zagięcia	
Połączenia spajane poza zagięciem	Połączenia spajane na długości zagięcia
	
przy $d < 4f - 20f$ przy $d \geq 4f$ – jak w tablicy 22	20f

1 Ustalenia szczegółowe wg aprobaty technicznej wyrobu.

Przyczepność zbrojenia do betonu

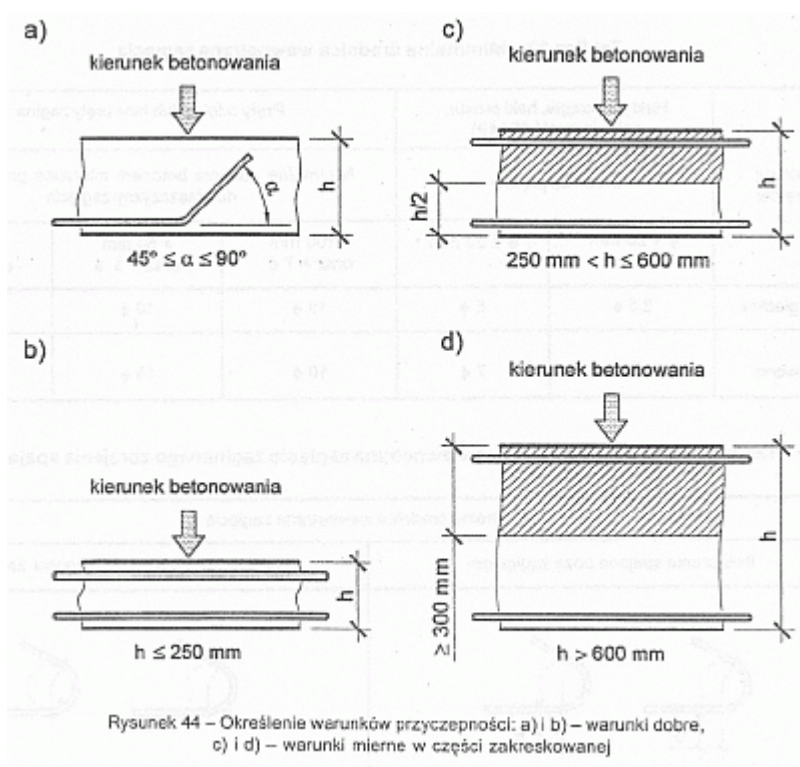
WARUNKI PRZYCZEPNOŚCI

Przyczepność zbrojenia do betonu zależy od ukształtowania powierzchni pręta, wymiarów elementu oraz od umiejscowienia i nachylenia zbrojenia w czasie betonowania.

Warunki przyczepności prętów zbrojenia można uważać za dobre jeżeli podczas betonowania:

- 1) pręty są nachylone pod kątem 45° do 90° w stosunku do poziomu (rysunek 44 a),
- 2) pręty są nachylone pod kątem 0° do 45° w stosunku do poziomu, i znajdują się:
 - f) w elementach o grubości nie przekraczającej 250 mm (rysunek 44 b),
 - g) w dolnej połowie elementów o grubości większej niż 250 mm (rysunek 44 c)
 lub
 - h) co najmniej 300 mm poniżej górnej powierzchni elementu (rysunek 44d).

Wszystkie inne warunki uważa się za mierne.



PRZYCZEPNOŚĆ OBLICZENIOWA

Obliczeniowe naprężenia przyczepności należy tak ustalać aby zapewniony był dostateczny zapas bezpieczeństwa przed zniszczeniem.

Przyczepność obliczeniową f_{bd} w dobrych warunkach określa się według wzorów:

i) dla prętów gładkich

$$f_{bd} = \frac{0.36 \sqrt{f_{ck}}}{\gamma_c}$$

j) dla prętów żebrowanych

$$f_{bd} = \frac{0.47 \sqrt[3]{f_{ck}}}{\gamma_c}$$

Wartości f_{bd} w dobrych warunkach przyczepności określone przy $\gamma_c = 1,5$ można przyjmować według tablicy 24.

W innych warunkach przyczepności wartości te należy mnożyć przez 0,7.

Tablica 24 – Przyczepność obliczeniowa f_{bd} (MPa) w dobrych warunkach, przy $g_c = 1.5$

Klasa betonu	B15	B20	B25	B30	B37	B45	B50	B55	B60
Pręty gładkie	0.8	1.0	1.1	1.2	1.3	1.4	1.5	1.6	1.7
Pręty żebrowane $f \leq 32$ mm	1.6	2.0	2.3	2.7	3.0	3.4	3.7	4.0	4.3

Jeżeli pręty poddane są poprzecznemu naprężeniu ściskającemu s_{cb} (prostopadłemu do możliwej płaszczyzny odłupania), te wartości podane w tablicy 24 lub wyrażone wzorami (186a) i (186b) można zwiększyć mnożąc je przez $1/(1-0.04s_{cb}) \leq 1.4$

PODSTAWOWA DŁUGOŚĆ ZAKOTWIENIA

Podstawowa długość zakotwienia jest długością prostego odcinka pręta, wymaganą w celu przekazania siły $A_s f_{yd}$ z pręta na beton przy założeniu, że przyczepność ma stałą wartość na tej długości równą f_{bd} . Przy ustalaniu podstawowej długości zakotwienia uwzględniać należy rodzaj stali oraz właściwości przyczepnościowe prętów.

Podstawową długość zakotwienia l_b , wymaganą do zakotwienia pręta o średnicy f , określa się ze wzoru:

$$l_b = \frac{\phi}{4} \cdot \frac{f_{yd}}{f_{bd}} \quad (187)$$

Wartości f_{bd} podano w tablicy 24.

Średnicę f prętów układanych parami należy zastąpić we wzorze (187) średnicą równoważną

W przypadku konstrukcji poddanych obciążeniom wielokrotnie zmiennym, wartość l_b należy zwiększyć o 50%.

Zakotwienie

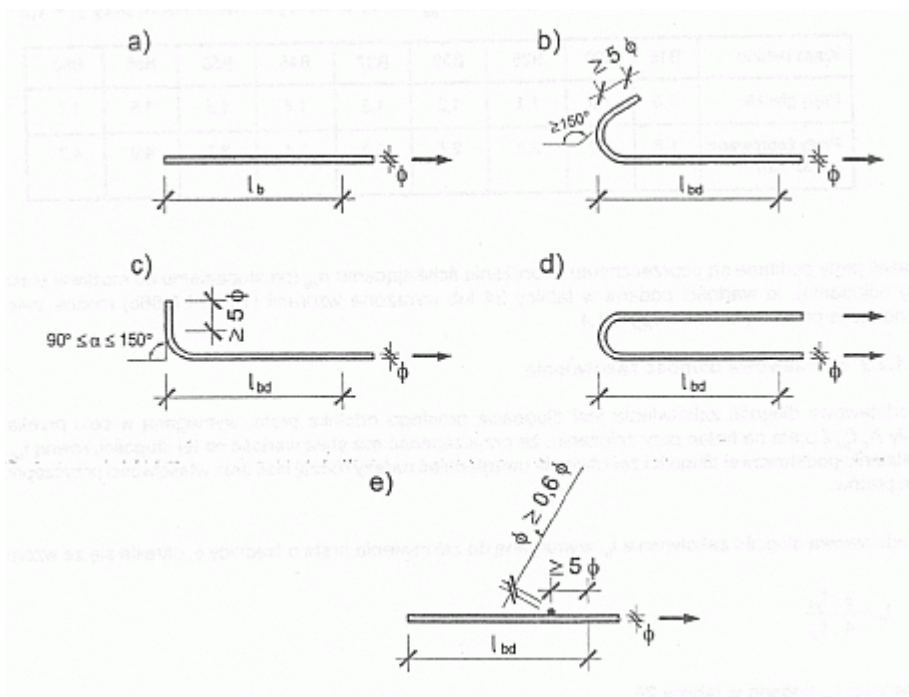
ZASADY OGÓLNE

Pręty zbrojenia, druty lub siatki zgrzewane należy kotwić w taki sposób, aby siły wewnętrzne, które w nich występują, przenoszone były na beton z wyłączeniem możliwości pojawienia się rys podłużnych lub wykruszania się betonu. W razie potrzeby, należy stosować zbrojenie poprzeczne.

Zakotwienia mechaniczne, w przypadku ich stosowania, powinny być sprawdzone doświadczalnie.

ZAKOTWIENIE PRĘTÓW I SIATEK

Sposoby kotwienia prętów przedstawiono na rysunku 45.



Rysunek 45 – Obliczeniowe długości zakotwienia; a) zakotwienie proste, b) hak półokrągły, c) hak prosty, d) pętla, e) przyspojony pręt poprzeczny

Zakotwienia prostego i haków prostych (rysunek 45a lub 45c) nie należy stosować do kotwienia prętów gładkich o średnicy większej niż 8 mm.

Nie zaleca się stosowania haków prostych, haków półokrągłych jak również pętli do kotwienia prętów ściskanych. Zalecenie to nie dotyczy prętów gładkich, w których przy pewnych obciążeniach mogą pojawić się siły rozciągające w strefie zakotwienia, Średnice zagięcia prętów określa się zgodnie z tablicą 22.

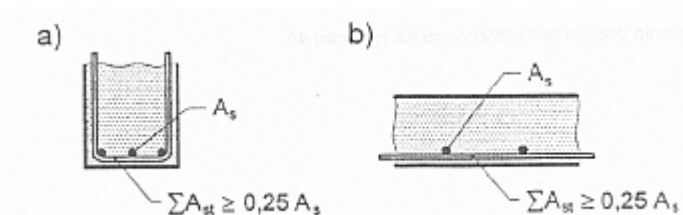
ZBROJENIE POPRZECZNE W STREFIE ZAKOTWIENIA

Zbrojenie poprzeczne powinno być stosowane:

k) przy kotwieniu prętów rozciąganych, gdy w kierunku poprzecznym nie występuje ściskanie,

l) przy kotwieniu prętów ściskanych.

Pole przekroju wszystkich prętów zbrojenia poprzecznego SA_{st} na długości zakotwienia powinno być nie mniejsze niż 25% pola przekroju A_s jednego pręta kotwionego (rysunek 46).



Zbrojenie poprzeczne powinno być rozmieszczone równomiernie na długości zakotwienia. Przynajmniej jeden z prętów poprzecznych powinien być umieszczony przy haku lub pętli kotwionego pręta.

Pręty ściskane powinny być objęte zbrojeniem poprzecznym, skoncentrowanym przy końcu długości zakotwienia, jak na rysunku 51 b.

OBLICZENIOWA DŁUGOŚĆ ZAKOTWIENIA PRĘTÓW

Obliczeniową długość zakotwienia prętów l_{bd} (rysunek 45) można obliczać ze wzoru:

$$l_{bd} = \alpha_a l_b \frac{A_{s,req}}{A_{s,prov}} \geq l_{b,min} \quad (188)$$

w którym:

l_b – podstawowa długość zakotwienia wyznaczona ze wzoru (187),

$A_{s,req}, A_{s,prov}$ – odpowiednio: pole przekroju zbrojenia wymaganego zgodnie z obliczeniem i pole przekroju zbrojenia zastosowanego.

$l_{b,min}$ – minimalna długość zakotwienia, określana następująco

m) dla prętów rozciąganych

$$l_{b,min} = 0.3l_b \geq 10f \text{ lub } 100 \text{ mm}$$

n) dla prętów ściskanych obliczeniowo niezbędnych

$$l_{b,min} = 0.6l_b \geq 10f \text{ lub } 100 \text{ mm}$$

α_a - współczynnik efektywności zakotwienia, którego wartość wynosi:

$\alpha_a = 1$ dla prętów prostych,

$\alpha_a = 0,7$ dla zagiętych prętów rozciąganych, jeżeli w strefie haka lub pętli grubość otulenia betonem w kierunku prostopadłym do płaszczyzny zagięcia wynosi co najmniej $3f$.

Pręty kończące się w przeszle powinny mieć zakotwienie a długości nie mniejszej niż l_{bd} poza skrajnym punktem, w którym potrzebna jest ich pełna nośność. Można zakładać, że siła w takim przecie wzrasta liniowo na długości l_{bd} , od zera do projektowanej wartości.

Zbrojenie przeszłowe, doprowadzone do podpory, należy przedłużać poza jej krawędź o odcinek nie krótszy niż:

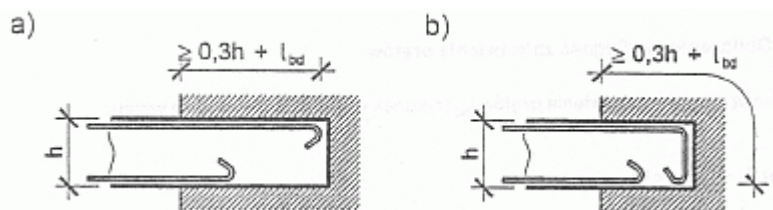
$2/3l_{bd}$ przy podparciu bezpośrednim,

l_{bd} - przy podparciu pośrednim.

Długość tego odcinka w równomiernie obciążanych elementach zginanych przy $l_{eff}/h \geq 12$ można przyjmować:

• $5f$ w elementach nie wymagających obliczenia zbrojenia na siłę poprzeczną,

- w elementach wymagających obliczenia zbrojenia na siłę poprzeczną:
 - $15f$ – przy doprowadzeniu do podpory $1/3$ prętów wymaganych w przęśle,
 - $10f$ – przy doprowadzeniu do podpory co najmniej $2/3$ prętów wymaganych w przęśle.
 Długość zakotwienia prętów odgiętych przyjętych ze względu na ścinanie, mierzona od punktu przecięcia osi zbrojenia odgiętego ze zbrojeniem podłużnym, powinna być nie mniejsza niż:
 - $1,3l_{bd}$ – przy kotwieniu prętów w strefie rozciąganej,
 - $0,7l_{bd}$ – przy kotwieniu prętów w strefie ściskanej.
 Długość zakotwienia prętów zbrojenia rozciąganego elementów zamocowanych w murze (rysunek 47) powinna być nie mniejsza niż $0,3h + l_{bd}$.



Rysunek 47 – Zakotwienie prętów zbrojenia elementów zamocowanych w murze: a) prętów prostych, b) prętów zagiętych

OBLICZENIOWA DŁUGOŚĆ ZAKOTWIENIA SIATEK ZGRZEWANYCH Z PRĘTÓW ŻEBROWANYCH

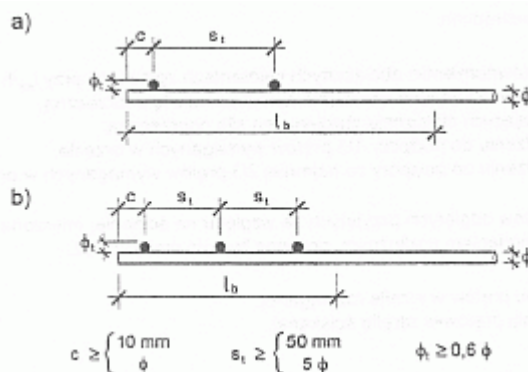
Obliczeniową długość zakotwienia siatek zgrzewanych z prętów żebrowanych można wyznaczać ze wzoru (188). Jeżeli w strefie zakotwienia znajduje się przynajmniej jeden pręt poprzeczny, to wartość otrzymaną ze wzoru (188) należy mnożyć przez 0.7.

OBLICZENIOWA DŁUGOŚĆ ZAKOTWIENIA SIATEK ZGRZEWANYCH I PRĘTÓW GŁADKICH

Obliczeniowa długość zakotwienia l_{bd} siatek zgrzewanych z prętów gładkich powinna być nie mniejsza niż wartość podstawowej długości zakotwienia l_b , podana w tablicy 25 oraz nie mniejsza niż 200 mm.

Tablica 25 - Długość l_b zakotwienia siatek zgrzewanych z prętów gładkich ze stali klasy A-0 i A-I

Sposób kotwienia	Klasa betonu		
	B15	B20	³ B25
Dwa pręty poprzeczne na długości l_b rysunek 48a)	$28f$	$25f$	$22f$
Trzy pręty poprzeczne na długości l_b rysunek 48b)	$20f$	$18f$	$15f$



Rysunek 48 – Sposoby kotwienia siatek zbrojeniowych: a) dwa pręty poprzeczne na długości zakotwienia, b) trzy pręty poprzeczne na długości zakotwienia

Nośność spoiny łączącej pręt poprzeczny z prętem podłużnym powinna być nie mniejsza niż 113 nośności pręta podłużnego.

Wymaganą długość odcinka, a jaki należy przedłużyć siatki zbrojeniowej poza krawędź podpór elementów zginanych, należy określać wg 4.5.2.3.4. z tym, że na długości odcinka przedłużonego poza krawędź podpory powinien być umieszczany przynajmniej jeden pręt poprzeczny.

ZAKOTWIENIE STRZEMION I ZBROJENIA NA ŚCINANIE

Strzemiona i zbrojenie na ścinanie należy kotwić za pomocą haków półokrągłych lub przyspojonego zbrojenia poprzecznego. Pręty i druty żebrowane można również kotwić za pomocą haków prostych. Wewnątrz haka półokrągłego lub prostego zaleca się umieszczać pręt poprzeczny.

Dopuszczalne średnice wewnętrzne zagięcia podane są 4.5.2.4.3. Zakotwienie jest właściwe, jeżeli:

4.6.1. długość odcinka prostego za zagięciem jest nie mniejsza niż

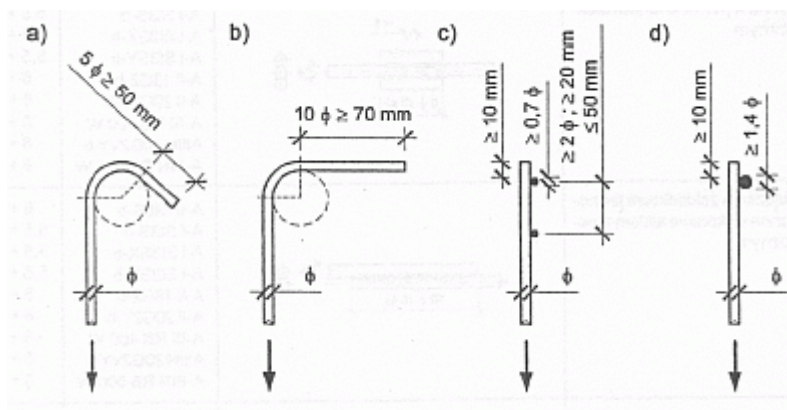
o) 5ϕ lub 50 mm - przy kącie zagięcia 135° lub większym (rysunek 49a)

p) 10ϕ lub 70 mm - przy kącie zagięcia 90° (rysunek 49b)

4.6.2. na końcu pręta prostego znajdują się

q) dwa przyspojone pręty poprzeczne (rysunek 49c)

r) jeden pręt poprzeczny o średnicy nie mniejszej niż $1,4$ średnicy przekroju strzemienia (rysunek 49d).



Rysunek 49 - Zakotwienie strzemion
Połączenia

ZASADY OGÓLNE

Zbrojenie powinno składać się, jeżeli jest to możliwe, z prętów nieprzerwanych na długości jednego przęsła lub jednego elementu konstrukcyjnego. Gdy warunek ten nie może być spełniony, odcinki prętów powinny w zasadzie łączone za pomocą spajania lub zacisków mechanicznych. Dopuszcza się łączenie prętów na zakład wg 4.5.2.4.3.

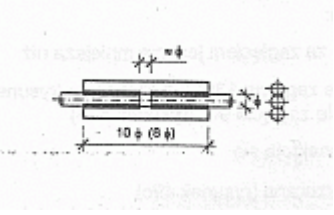
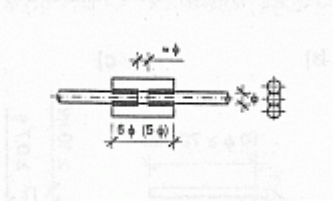
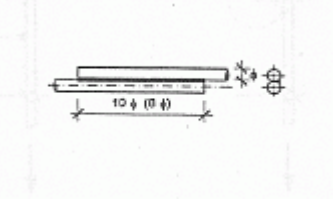
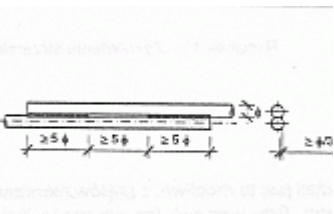
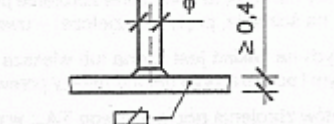
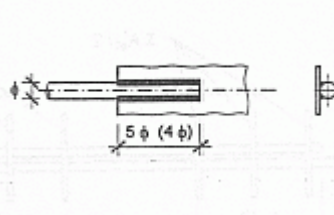
Zaleca się, aby połączenia prętów znajdowały się w przekrojach, w których nośność prętów nie jest w wykorzystana.

POŁĄCZENIA SPAJANE

Typy połączeń spajanych i sposoby ich wykonywania - podano w tabelicy 26. Nośność połączeń spajanych należy obliczyć zgodnie z PN-90/B-03200 przy założeniu, że nośność połączenia jest nie mniejsza od nośności pręta

Tabela 26 – Sposoby połączeń spajanych

Lp.	Rodzaj spajania i typ połączenia	Konstrukcja połączenia	Klasa gatunek stali	Średnica pręta mm
1	Doczołowe zgrzewanie iskrowe prętów zbrojeniowych		A-0 A-I A-II A-III A-IIIN	5.5 ÷ 40 5.5 ÷ 40 6 ÷ 32 6 ÷ 32 6 ÷ 40

2	POŁĄCZENIA NAKŁADKOWE JEDNA STRONNE WYKONANE ŁUKIEM ELEKTRYCZNYM		A-0 St0S-b A-I St3S-b A-I St3SX-b A-I St3SY-b A-II 18G2-b A-II 20G2Y-b A-III RB 400 W A-IIIN 20G2VY-b A-IIIN RB 500 W	6 ÷ 40 5.5 ÷ 40 5.5 ÷ 12 5.5 ÷ 20 6 ÷ 32 6 ÷ 28 6 ÷ 32 6 ÷ 20 6 ÷ 40
3	Połączenia nakładkowe dwustronne wykonane łukiem elektrycznym		A-0 St0S-b A-I St3S-b A-I St3SX-b A-I St3SY-b A-II 18G2-b A-II 20G2Y-b A-III RB 400 W A-IIIN 20G2VY-b A-IIIN RB 500 W	6 ÷ 40 5.5 ÷ 40 5.5 ÷ 12 5.5 ÷ 20 6 ÷ 32 6 ÷ 28 6 ÷ 32 6 ÷ 20 6 ÷ 40
4	Połączenia zakładkowe jednostronne wykonane łukiem elektrycznym		A-0 St0S-b A-I St3S-b A-I St3SX-b A-I St3SY-b A-II 18G2-b A-II 20G2Y-b A-III RB 400 W A-IIIN 20G2VY-b A-IIIN RB 500 W	6 ÷ 40 5.5 ÷ 40 5.5 ÷ 12 5.5 ÷ 20 6 ÷ 32 6 ÷ 28 6 ÷ 32 6 ÷ 20 6 ÷ 40
5	Jednostronne połączenia zakładkowe przerywane wykonane łukiem elektrycznym		A-0 St0S-b A-I St3S-b A-I St3SX-b A-I St3SY-b A-II 18G2-b A-II 20G2Y-b A-III RB 400 W A-IIIN 20G2VY-b A-IIIN RB 500 W	6 ÷ 40 5.5 ÷ 40 5.5 ÷ 12 5.5 ÷ 20 6 ÷ 32 6 ÷ 28 6 ÷ 32 6 ÷ 20 6 ÷ 40
6	Półautomatyczne spajanie łączników sworzniowych		1)	1)
7	Spawanie łukiem elektrycznym prętów zbrojenia z elementami płaskimi lub profilowanymi ze stali walcowanej dwiema spoinami bocznymi		A-0 St0S-b A-I St3S-b A-I St3SX-b A-I St3SY-b A-II 18G2-b A-II 20G2Y-b A-III RB 400 W A-IIIN 20G2VY-b A-IIIN RB 500 W	6 ÷ 40 5.5 ÷ 40 5.5 ÷ 12 5.5 ÷ 20 6 ÷ 32 6 ÷ 28 6 ÷ 32 6 ÷ 20 6 ÷ 40

GRUBOŚĆ SPOINY BEZ OBLICZEŃ MOŻNA PRZYJMOWAĆ $A = 0.3f$

Wartości podane w nawiasach dotyczą prętów ze stali gładkiej

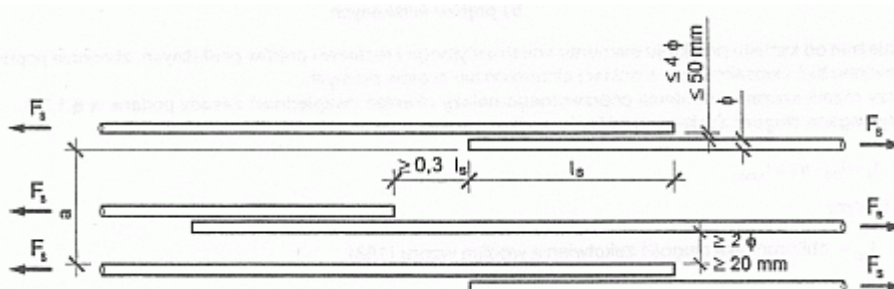
1*) Parametry łączników oraz technologia spajania – według aktualnej aprobaty technicznej.

POŁĄCZENIA NA ZAKŁAD

Połączenia prętów na zakład powinny być wzajemnie przesunięte i nie powinny znajdować się w miejscu ekstremalnych naprężeń.

Zakłady prętów w każdym przekroju powinny być symetryczne i równoległe do zewnętrznej powierzchni elementu.

Pręty łączone na zakład powinny być kotwione zgodnie z p. 4.5.2.4.3.



Rysunek 50 - Odległości prętów łączonych na zakład

Przy spełnieniu powyższych warunków i przyjęciu odpowiedniej długości zakładu według wzoru (189) w jednym przekroju można łączyć:

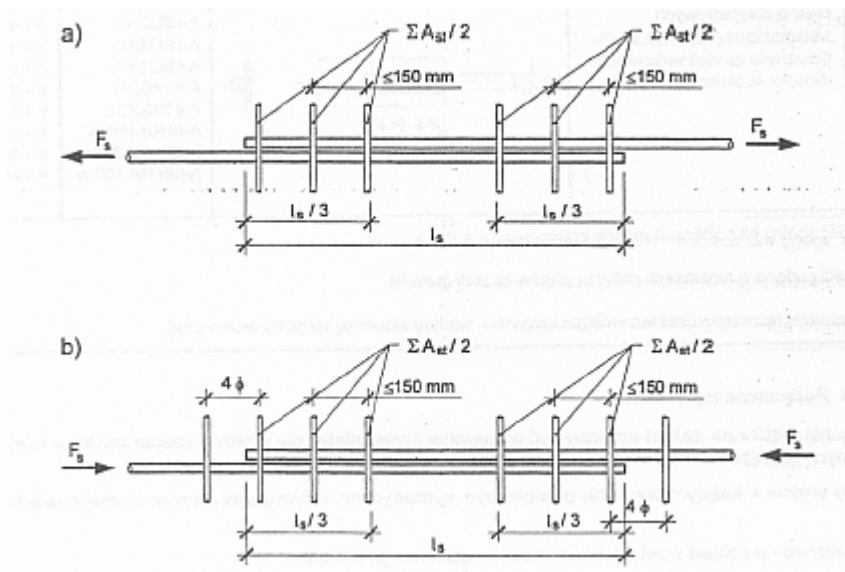
- s) do 100% prętów rozciąganych, jeżeli pręty te ułożone są w jednej warstwie,
- t) do 50% prętów rozciąganych, jeżeli pręty te ułożone są w dwóch lub więcej warstwach,
- u) do 100% prętów ściskanych

Na długości połączenia pręty łączone na zakład powinny mieć odpowiednie zbrojenie poprzeczne.

Jeżeli średnica f prętów łączonych na zakład jest mniejsza niż 20mm lub jeżeli procent łączonych prętów nie jest w żadnym przekroju większy niż 25% to minimalne zbrojenie poprzeczne, zastosowane w elemencie z innych powodów (np. zbrojenie na ścinanie, pręty rozdzielcze) - uważa się za wystarczające.

Jeżeli średnica prętów łączonych na zakład jest równa lub większa niż 20 mm, to na długości zakładu między łączonym zbrojeniem podłużnym i powierzchnią betonu należy przewidzieć odpowiednie zbrojenie poprzeczne.

Pole przekroju wszystkich prętów zbrojenia poprzecznego SA_s , w płaszczyźnie równoległej do rozpatrywanej warstwy prętów podłużnych, powinno być nie mniejsze niż pole przekroju A_s pojedynczego pręta łączonego w tej warstwie (rysunek 51).



Rysunek 51 - Zbrojenie poprzeczne w miejscu łączenia prętów na zakład: a) prętów rozciąganych, b) prętów ściskanych
Zależnie od kształtu przekroju elementu konstrukcyjnego i rozstawu prętów podłużnych, zbrojenie poprzeczne powinno być ukształtowane w postaci strzemion lub prętów prostych.

Przy rozmieszczaniu zbrojenia poprzecznego należy również uwzględnić zasady podane w 4.5.8.3. Wymaganą długość zakładu określa się według wzoru:

$$l_s = l_{bd} \cdot a_1 \geq l_{s,min} \quad (189)$$

w którym:

l_{bd} – obliczeniowa długość zakotwienia według wzoru (188),

$$l_{s,min} \geq 0.3 a_a a_1 l_b \geq 200 \text{ mm}$$

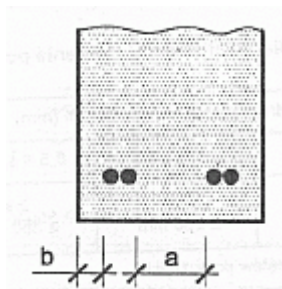
a_a – współczynnik efektywności zakotwienia, jak we wzorze (188)

$a_1 = 1$ – dla prętów ściskanych

$a_1 = 1$ – dla prętów rozciąganych, kiedy w jednym przekroju łączonych jest mniej niż 30% prętów i kiedy (zgodnie z rysunkiem 52) $a \geq 10f$ i $b \geq 5f$

$a_1 = 1.4$ – dla prętów rozciąganych, kiedy w jednym przekroju łączonych jest więcej niż 30% prętów lub kiedy (zgodnie z rysunkiem 52) $a < 10f$ i $b < 5f$

$a_1 = 2,0$ – dla prętów rozciąganych, kiedy w jednym przekroju łączonych jest więcej niż 30% prętów i równocześnie $a < 10f$ i $b < 5f$



Rysunek 52 - Wzajemne usytuowanie prętów do wyznaczenia wartości współczynnika a_1

Połączenia na zakład siatek zgrzewanych

Długość zakładu l_s prętów zbrojenia głównego w kierunku podłużnym określa się według wzoru:

$$l_s = \alpha_2 l_b \frac{A_{s,req}}{A_{s,prov}} \geq l_{s,min} \quad (191)$$

w którym:

- l_b – podstawowa długość zakotwienia określona według wzoru (187) dla siatek z prętów żebrowanych, lub z tablicy 25 dla siatek z prętów gładkich,
 $A_{s,req}, A_{s,prov}$ – odpowiednio: pole przekroju zbrojenia wymaganego zgodnie z obliczeniem i pole przekroju zbrojenia zastosowanego.

$$1.0 \leq \alpha_2 = 0.4 + \frac{A_s / s}{800} \leq 2.0 \quad \text{przy czym } A_s / s - \text{ w } mm^2/m, (192)$$

$$l_{s,min} = 0.3\alpha_2 l_b \geq 200mm, \geq s_t$$

s - rozstaw prętów podłużnych siatki

s_t - rozstaw prętów poprzecznych siatki.

Dopuszczalny procent zbrojenia głównego łączonego w jednym przekroju, odniesiony do całego pola przekroju zbrojenia, wynosi:

v) 100%, jeżeli pole przekroju poprzecznego siatki jest nie większe niż $1200 mm^2/m$,

w) 60%, jeżeli pole ta jest większe niż $1200 mm^2/m$.

W razie stosowania kilku warstw siatek połączenia w poszczególnych warstwach powinny być przesunięte względem siebie o $1,3 l_s$, gdzie l_s - długość zakładu wyznaczana ze wzoru (191), Dodatkowo zbrojenie poprzeczne w strefie zakładu nie jest wymagane.

Całe zbrojenie poprzeczne siatek może być łączone w tym samym przekroju.

Minimalne długości zakładu l_s prętów zbrojenia poprzecznego siatek podane są w tablicy 27.

Na długości zakładu prętów poprzecznych powinny znajdować się przynajmniej dwa pręty podłużne (tj. jedno oczko siatki).

Tablica 27 - Minimalne długości zakładu zbrojenia poprzecznego siatek

Średnica prętów poprzecznych (mm)		
$f_t \leq 6$	$6 < f_t \leq 8.5$	$8.5 < f_t \leq 12$
$\geq s$	$\geq s$	$\geq s$
$\geq 150 mm$	$\geq 250 mm$	$\geq 350 mm$
$s = \text{rozstaw prętów podłużnych}$		

Dodatkowe wymagania dotyczące prętów żebrowanych a średnicy większej niż 32 mm

ZASADY OGÓLNE

Pręty o średnicy, $f > 32 mm$ można stosować tylko w elementach, których wysokość przekroju jest nie mniejsza niż $15f$.

Jeżeli stosuje się pręty dużej średnicy, należy ograniczyć odpowiednio szerokość rys przez zastosowanie zbrojenia przypowierzchniowego.

Otulenie betonem powinno wynosić $c \geq f$

Odległość w świetle (w kierunku poziomym i pionowym) poszczególnych prętów równoległych lub warstw poziomych prętów równoległych powinna być nie mniejsza niż średnica najgrubszego z prętów lub $d_g + 5 mm$, gdzie d_g jest nominalnym maksymalnym wymiarem ziarn kruszywa.

PRZYCZEPNOŚĆ

Dla prętów o średnicy $f > 32 mm$ wartości f_{bd} podane w tablicy 24 lub obliczone z wzorów (186a) lub (186b), należy mnożyć przez współczynnik $(132 - f)/100$, przy czym f przyjmuje się w mm.

ZAKOTWIENIA I POŁĄCZENIA

Pręty o dużych średnicach należy kotwić jako pręty proste lub za pomocą blach kotwiących. Prętów tych nie wolna kotwić w strefa rozciąganej.

Nie należy łączyć na zakład ani prętów ściskanych ani rozciąganych.

W belkach i płytach, w których w strefie zakotwienia nie występują naprężenia ściskające w kierunku poprzecznym, potrzebne jest dodatkowe zbrojenie poprzeczne poza zastosowanym zbrojeniem na ścinanie.

W przypadku zakotwienia prostego zbrojenie dodatkowe nie powinno być mniejsze niż:

x) w kierunku równoległym do najbliższej powierzchni

$$SA_{st} = 0.25 A_s \cdot n_1 (194)$$

y) w kierunku prostopadłym do najbliższej powierzchni

$$SA_{sv} = 0.25 A_s \cdot n_2 (195)$$

gdzie:

A_s – pole przekroju pręta kotwionego,

n_1 – liczba warstw zbrojenia kotwionego w tym samym przekroju,

n_2 – liczba prętów kotwionych w każdej warstwie.

Wiązki prętów żebrowanych

ZASADY OGÓLNE

W odniesieniu do wiązek prętów obowiązują wymagania podane dla prętów pojedynczych. Wiązka powinna zawierać pręty jednakowego rodzaju, o takiej samej średnicy i wytrzymałości.

Przy wymiarowaniu wiązek prętów traktuje się jako jeden pręt zastępczy o tej samej powierzchni przekroju i tym samym położeniu środka ciężkości co wiązka. Zastępczą średnicę f_n wiązki prętaw określa wzór

$$\phi_n = \phi \sqrt{n_b} \leq 55 \text{ mm} \quad (196)$$

w którym:

n_b - liczba prętów w wiązce, ograniczona da:

$n_b \leq 4$ w przypadku prętów pionowych i w miejscach zakładu prętów,

$n_b \leq 3$ we wszystkich innych przypadkach.

Rozmieszczenie wiązek prętów przyjmuje się zgodnie z 4.5.2.1.1 w odniesieniu do średnicy zastępczej f_n z tym, że rozstaw wiązek w świetle mierzy się od rzeczywistego konturu zewnętrznego wiązki. Otulenie betonem, mierzone od rzeczywistego konturu zewnętrznego wiązki, powinna wynosić $c \geq f_n$

ZAKOTWIENIA I POŁĄCZENIA

Zakotwienie lub połączenie na zakład wiązki prętów należy zapewnić przez zakotwienie lub połączenie poszczególnych prętów wiązki. Dopuszcza się wyłącznie zakotwienie proste, przesunięte wzajemnie względem poszczególnych prętów.

W przypadku wiązek złożonych z 2, 3 lub 4 prętów, odległość połączeń prętów określa się mnożąc ich długości zakotwienia odpowiednio przez 1,2; 1,3 i 1,4.

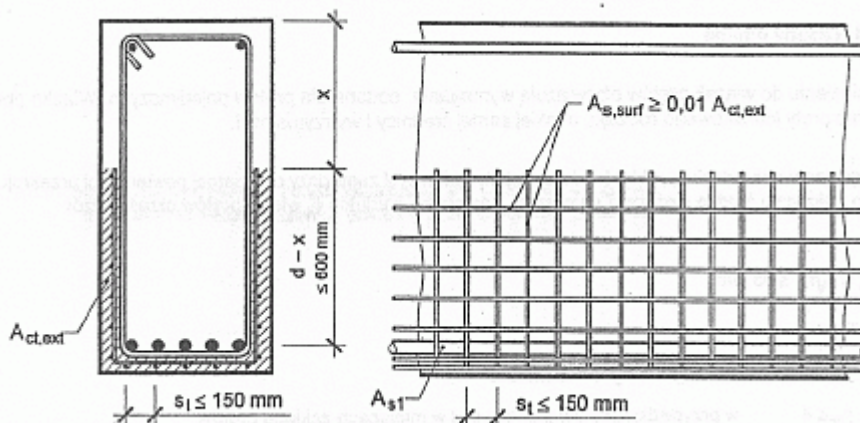
Pręty powinny być łączone na zakład pojedynczo. W żadnym przypadku nie powinna być więcej niż 4 pręty w przekroju wiązki. Połączenia na zakład pojedynczych prętów powinny być przesunięte względem siebie jak podano wyżej.

Zbrojenie przypowierzchniowe

Stosowanie zbrojenia przypowierzchniowego ma na celu ograniczenie szerokości rys lub przeciwdziałanie odtłupywaniu się betonu otuliny.

Zbrojenie przypowierzchniowe mające na celu ograniczenie szerokości rys, powinna być stosowane w belkach o wysokości większej niż 1 m.

Zbrojenie przypowierzchniowe, przeciwdziałające odtłupywaniu się betonu otuliny- stosuje się w belkach zbrojonych wiązkami prętów lub prętami o średnicy większej niż 32 mm. Zbrojenie takie stanowi zwykle siatka z drutów lub pręty żebrowane o małej średnicy, umieszczone na zewnątrz strzemion, jak pokazano na rysunku 53.



Rysunek 53 – Zbrojenie przypowierzchniowe

Pole przekroju zbrojenia przypowierzchniowego $A_{s,surf}$ - rozmieszczonego zarówno w kierunku równoległym jak i prostym do zbrojenia rozciąganego betonu - powinno być nie mniejsze niż $0.01 A_{ct,ext}$, przy czym $A_{ct,ext}$ oznacza pole przekroju betonu rozciąganego poza strzemionami, pokazane na rysunku 53.

Pręty podłużne zbrojenia przypowierzchniowego można wliczać do zbrojenia podłużnego na zginanie, a pręty poprzeczne - do zbrojenia na ścinanie, pod warunkiem, że spełniają one wymagania dotyczące rozmieszczenia i zakotwienia.

Zbrojenie elementów o kształcie załamany lub zakrzywionym

Belki o kształcie załamany, w których pręty rozciągane znajdują się od strony wklęsłej, należy zbroić przez skrzyżowanie tych prętów w punkcie załamania belki (rysunek 54). Długość zakotwienia od miejsca skrzyżowania należy przyjmować zgodnie z 4.5.2.3.4.

W przypadku, gdy kąt załamania elementu jest mniejszy niż 15° , zbrojenie rozciągane można załamać, pod warunkiem zabezpieczenia prętów przed wyrwaniem za pomocą dodatkowych strzemion (rysunek 55). Strzemiona te powinny odpowiadać następującym warunkom:

1. sumaryczne pole przekroju strzemion powinno wynosić

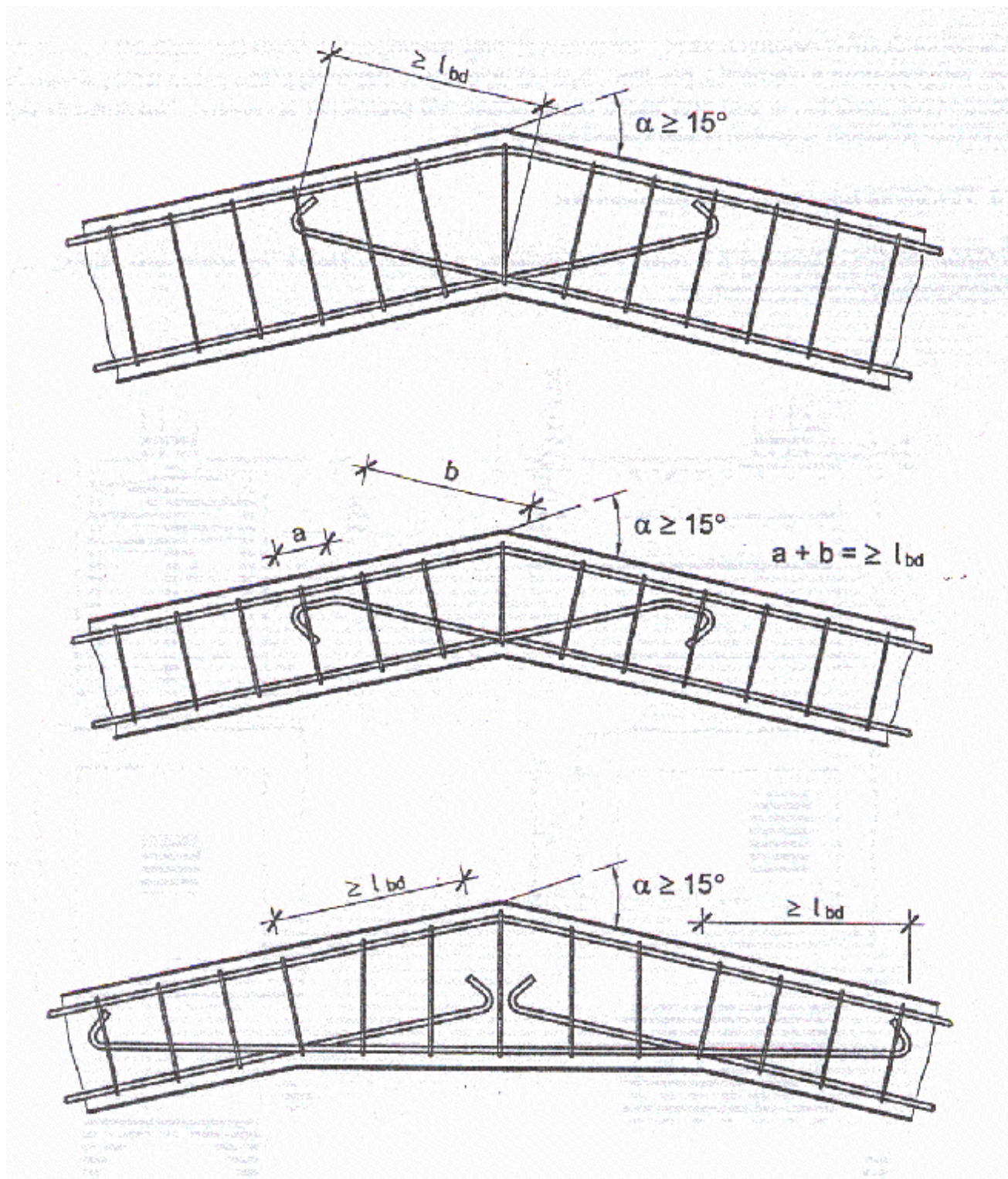
$$\sum A_{sw} \geq 2A_s \frac{f_{yd}}{f_{ywd}} \sin \frac{\alpha}{2} \quad (197)$$

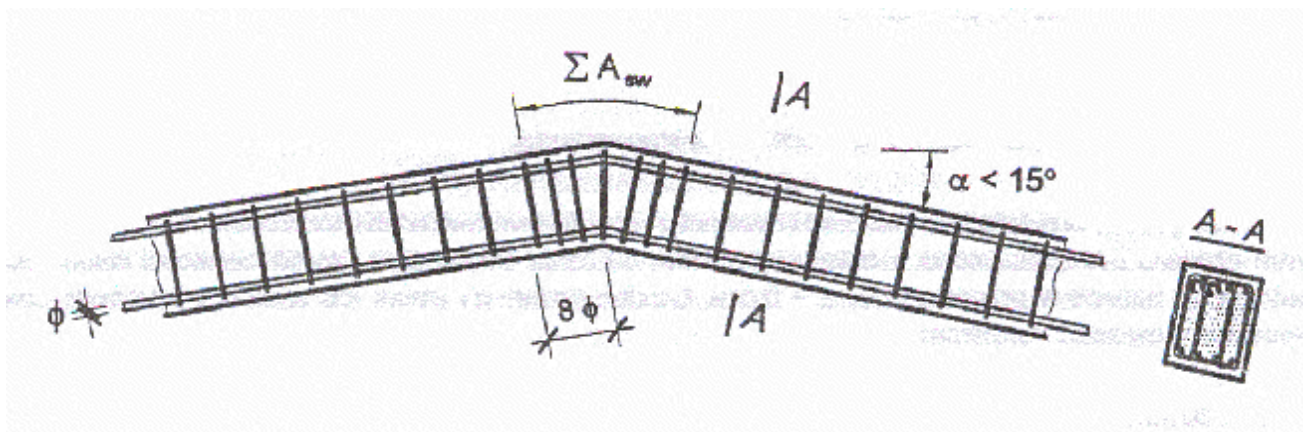
gdzie:

A_s – pole przekroju prętów załamanych,

α – kąt załamania elementu,

2. każdy załamany pręt rozciągany musi być uchwycony co najmniej przez jedno ramię strzemion (rysunek 55),
3. przy średnicy prętów załamanych większej niż 20 mm pręty i strzemiona powinny być ze sobą zespawane,
4. strzemiona, których przekrój obliczony jest według wzoru (197), powinny być rozstawione na długości nie większej niż 8 średnic prętów załamanych, licząc w każdą stronę od miejsca załamania.

RYSUNEK 54 – ZBROJENIE ELEMENTÓW ZAŁAMANYCH PRZY $\alpha \geq 15^\circ$



RYSUNEK 55 – ZBROJENIE ELEMENTÓW ZAŁAMANYCH PRZY $\alpha < 15^\circ$

W elementach zakrzywionych każdy zakrzywiony pręt rozciągany a średnicy większej niż 12 mm, znajdujący po wklęsłej stronie elementu, powinien być uchwycony co najmniej przez jedno ramię strzemienia. Rozstaw strzemion nie powinien w tym przypadku przekraczać 1/4 promienia krzywizny. Najmniejszy promień krzywizny prętów powinien spełniać postanowienia wg 4.5.2.1.3.

Montaż zbrojenia

Ogólne zasady montażu

- Ustawianie lub układanie elementów zbrojenia powinno być wykonywane według przygotowanych schematów zapewniających kolejność robót, przy której wcześniej ułożone elementy będą umożliwiały dalszy montaż zbrojenia.
- Nie należy podwieszać i mocować do zbrojenia desekowań, pomostów transportowych, urządzeń wytwórczych i montażowych.
- Zbrojenie należy układać po sprawdzeniu i odbiorze desekowań
- Zbrojenie powinno być trwale usytuowane w deskowaniu w sposób zabezpieczający od uszkodzeń i przemieszczeń podczas podawania materiału i zagęszczania mieszanki betonowej.
- Pręty, siatki i szkielety należy układać w deskowaniu tak, aby grubość otuliny betonu odpowiadała wartościom podanym w projekcie lub - w przypadku braku danych Specyfikacji Technicznej

Montaż zbrojenia z pojedynczych prętów

- Montaż zbrojenia z pojedynczych prętów powinien być dokonywany bezpośrednio w deskowaniu.
- Zbrojenie płyt prętami pojedynczymi powinno być układane według rozstawienia prętów oznaczonego w projekcie.
- Montaż zbrojenia z prętów pojedynczych w belkach i słupach można wykonać bezpośrednio w deskowaniu pod warunkiem zapewnienia odpowiednio dostępu w czasie robót zbrojarskich.
- Łączenie poszczególnych prętów zbrojenia między sobą powinno odpowiadać wymaganiom podanym powyżej.

Montaż zbrojenia z siatek zgrzewanych i szkieletów płaskich

1. Montaż zbrojenia z siatek zgrzewanych i szkieletów płaskich należy wykonywać dokładnie według rysunków roboczych elementów. Poszczególne siatki i szkielety powinny być usytuowane zgodnie z projektem.
2. przy montażu zbrojenia płyt siatkami zgrzewanymi należy zwrócić szczególną uwagę na usytuowanie prętów nośnych i rozdzielczych w sposób zapewniający projektowaną wysokość użytkową płyty d. Obrócenie siatki, czyli zmiana położenia prętów rozdzielczych i głównych, może bowiem spowodować zmniejszenie nośności elementu oraz znaczne przesunięcie pionowe zbrojenia w stykach siatek.
3. Na długości styków i na długości zakotwienia siatek i szkieletów płaskich powinien znajdować się co najmniej jeden pręt poprzeczny lub rozdzielczy.

Kontrola jakości robót

1. Zbrojenie wszystkich elementów żelbetowych powinno być poddane kontroli przed zabetonowaniem. Kontrola zbrojenia obejmuje:
 - oględziny,
 - badanie zgodności wykonania zbrojenia z obowiązującymi przepisami,
 - badanie zgodności wymiarów zbrojenia z projektem,
 - badanie zgodności usytuowania zbrojenia z projektem,
 - sprawdzenie zaświadczeń jakości zgrzewanych siatek szkieletów wykonanych w specjalistycznych zakładach centralnych,

- badanie jakości połączeń zgrzewanych wykonywanych na placu budowy.
- 2. Dopuszczalne odchyłki w wykonaniu i w ustawieniu zbrojenia nie powinny być większe niż podano w tabeli poniżej

Dopuszczalne odchyłki wymiarów w wykonaniu zbrojenia

Określenie wymiaru	wartość odchyłki
Od wymiarów siatek i szkieletów wiązanych lub zgrzewanych: a - w długości elementu b - w szerokości (wysokości) elementu	$\pm 10 \text{ mm}$
przy wymiarze do 1m	$\pm 5 \text{ mm}$
przy wymiarze powyżej 1 m	$\pm 10 \text{ mm}$
W rozstawie prętów podłużnych poprzecznych i strzemion: a – przy średnicy $\leq 20 \text{ mm}$ b – przy średnicy $> 20 \text{ mm}$	$\pm 10 \text{ mm}$ $\pm 0.5d$
W położeniu odgięć prętów	$\pm 0.2d$
W grubości warstwy otulającej	$\pm 10 \text{ mm}$
W położeniu połączeń (styków) prętów	$\pm 25 \text{ mm}$

Obmiar robót

Obmiar robót należy wykonywać w jednostkach wagowych (meganiutonach) wbudowanego zbrojenia z podziałem na średnice, klasę oraz rodzaj konstrukcji i typu zbrojenia.

Odbiór robót

1. Z dokonanego odbioru zbrojenia należy sporządzić protokół, w którym powinny być podane numery rysunków roboczych zbrojenia, wszystkie odstępstwa od projektu, stwierdzenie o usunięciu ewentualnych wad i usterek zbrojenia i wnioski o dopuszczenie do betonowania.

2. Do protokołu odbioru zbrojenia dołączamy:

- zaświadczenia o jakości producentów siatek i szkieletów zgrzewanych,
- protokoły badania połączeń zgrzewanych, i spawanych wykonanych na placu budowy,
- odpisy lub wykaz dokumentów o pozwoleniu na wprowadzenie zmian w projekcie roboczym.

Niezależnie od protokołu odbioru zbrojenia, dokonanie odbioru zbrojenia wraz z wnioskiem dopuszczającym zbrojenie do zabetonowania powinny być wpisane do dziennika budowy.

Podstawa płatności

Sposób płatności ustalony jest w umowie na wykonanie zamówienia jako całości. Podstawą płatności jest wykonany i odebrany rodzaj zbrojenia. Wysokość należności ustala się w oparciu o jednostki obmiarowe wykonanego zbrojenia pomnożone przez cenę jednostkową.

Przepisy związane

PN EN	Konstrukcje betonowe, żelbetowe i sprężone. Obliczenia statyczne i projektowanie
PN EN	Stal określonego zastosowania – Stal do zbrojenia betonu - Gatunki
PN EN	Stal określonego zastosowania. Gatunki
PN EN	Walcówka i pręty stalowe do zbrojenia betonu
PN EN	Stal do zbrojenia betonu-Pręty gładkie
PN EN	Stal do zbrojenia betonu-Pręty gładkie-Dodatkowe wymagania stosowane w kraju
PN EN	Stal do zbrojenia betonu-Pręty żebrowane
PN EN	Stal do zbrojenia betonu-Pręty żebrowane-Dodatkowe wymagania stosowane w kraju

Montaż prefabrykowanych elementów żelbetowych

Wstęp

Zakres robót objętych specyfikacją

Ustalenia zawarte w niniejszej specyfikacji dotyczą wykonania i odbioru robót związanych z montażem wszystkich prefabrykowanych elementów żelbetowych, zarówno produkowanych seryjnie na skład jak również na indywidualne jednostkowe zamówienie.

Ogólne wymagania dotyczące robót

Wykonawca jest odpowiedzialny za jakość ich wykonania oraz zgodność z dokumentacją projektową.

Materiały

Materiałami (prefabrykatami) stosowanymi przy wykonywaniu robót według zasad niniejszej Specyfikacji Technicznej są:

Prefabrykaty produkowane seryjnie.

Do wbudowania mogą być użyte prefabrykaty, dla których wydano jeden z następujących dokumentów:

-certyfikat na znak bezpieczeństwa

-certyfikat zgodności z Polską Normą (PN) lub Aprobata Techniczną (AT)

-deklarację zgodności z PN lub AT.

Prefabrykaty do jednostkowego stosowania

Elementy nietypowe, do jednostkowego stosowania mogą być stosowane przy spełnieniu warunków określonych w rozporządzeniu Ministra Spraw Wewnętrznych i Administracji z dnia 5.08.1998 w sprawie aprobat i kryteriów technicznych oraz jednostkowego stosowania wyrobów budowlanych.

Sprzęt

Roboty należy wykonywać przy użyciu sprawnego technicznie sprzętu, przeznaczonego dla realizacji robót zgodnie z założoną technologią dostosowanego do potrzebnego udźwigu i zasięgu oraz zakresu montażu. Stosowane być zarówno dźwigi wieżowe jak i dźwigi samojezdne.

Transport

Do transportu należy używać specjalistycznego sprzętu dostosowanego do przewozu prefabrykatów.

Montaż konstrukcji

Przygotowanie do montażu

Prace przygotowawcze przed montażem obiektu

1. Przed przystąpieniem do montażu konstrukcji z prefabrykatów należy:
 - 1.5. założyć geodezyjną osnowę realizacyjną,
 - 1.6. wyznaczyć osie główne budowli,
 - 1.7. wyznaczyć osie fundamentów.
2. W przypadku gdy montaż konstrukcji z prefabrykatów zaczyna się od poziomu stanu zerowego, należy:
 - 2.5. sprawdzić podstawowe wymiary stanu zerowego budowli oraz prawidłowość kształtu rzutu poziomego,
 - 2.6. sprawdzić rzędne wysokości stanu zerowego i poziom stropów,
 - 2.7. wyznaczyć osie ustawienia prefabrykatów przyziemia.
3. Punkty stałe geodezyjnej osnowy realizacyjnej powinny być ustabilizowane w terenie i zabezpieczone przed możliwością ich uszkodzenia, przesunięcia itp.
4. W przypadku konieczności wyznaczania osi ścian, słupów itp. elementów na wszystkich kondygnacjach montowanej budowli, punkty wyznaczające te osie powinny być ustabilizowane na zewnętrznej krawędzi stanu zerowego tej budowli za pomocą stalowych trzpieni, trwałych rys lub w inny odpowiedni sposób.
5. Rzędne wysokościowe budowli i poziomu ułożenia stropu powinny być ustalone przy pomocy pomiarów geodezyjnych.
6. Przed rozpoczęciem montażu konstrukcji należy dokonać odbioru technicznego części budowli, od której rozpoczyna się montaż prefabrykatów monolitycznych (stóp, ław fundamentowych stanu zerowego budowli itp.). W szczególności należy sprawdzić wymiary, odległości osi, rzędne wysokościowe stóp, ław fundamentowych, ścian piwnicznych itp. części budowli oraz rozmieszczenie w nich i prawidłowość wykonania śrub kotwiących, trzpieni, blach łącznikowych, gniazd, uchwytów do urządzeń montażowych oraz innych elementów wyposażenia niezbędnych do prawidłowego montażu prefabrykatów.
7. Prawidłowość wykonania tej części budowli, od której rozpoczyna się montaż (fundamenty, piwnice itp.), należy potwierdzić protokołem odbioru tych robót; bez dokonania technicznego i formalnego odbioru tej części budowli nie wolno rozpoczynać montażu konstrukcji z prefabrykatów.
8. Przed rozpoczęciem montażu należy przygotować odpowiednią do potrzeb ilość środków transportowych,

dostarczyć na budowę potrzebne żurawie, maszyny, sprzęt pomocniczy i urządzenia, oraz przeprowadzić ich przegląd i odbiór techniczny.

Przygotowanie sprzętu montażowego

- .. Konstrukcje z elementów prefabrykowanych należy montować za pomocą odpowiedniego sprzętu mechanicznego (żurawie wieżowe, suwnice bramowe, dźwigi samojezdne), którego parametry techniczne, jak udźwig, wysięg, wysokość podnoszenia itp., powinny być dostosowane do rodzaju montowanych elementów konstrukcji.
- .. Użyty do montażu sprzęt mechaniczny powinien spełniać następujące warunki:
 - 8.5. posiadać udźwig przy wymaganym wysięgu większy o około 5% od maksymalnej masy montowanego prefabrykatu wraz z osprzętem (zawiesia, chwytaki itp.),
 - 8.6. posiadać wysięg większy o co najmniej 50 cm od potrzebnego do ustawienia najdalej montowanego prefabrykatu
 - 8.7. posiadać wysokość podnoszenia ładunku wyższą co najmniej 1,0 m od górnej krawędzi najwyższej montowanego prefabrykatu.
- .. Urządzenia pomocnicze do montażu, jak zawiesia, rozpory, łączniki, konduktory, drabinki, rusztowania itp., powinny odpowiadać wymaganiom ustalonym w projekcie organizacji montażu i spełniać następujące wymagania:
 - 8.8. wytrzymałość elementów konstrukcyjnych poszczególnych urządzeń pomocniczych powinna być dostosowana do przenoszonych obciążeń z uwzględnieniem odpowiednich współczynników przeciążenia i współczynników materiałowych,
 - 8.9. konstrukcja urządzeń montażowych powinna zapewniać ich maksymalną uniwersalność zastosowania do montażu różnych rodzaju prefabrykatów, niezależnie od ich wielkości wysokości kondygnacji,
 - 8.10. obsługa urządzeń pomocniczych nie powinna być skomplikowana,
 - 8.11. wszystkie urządzenia pomocnicze powinny być zaopatrzone w tabliczki z podanymi wartościami udźwigu lub obciążenia.
- .. Urządzenia nietypowe powinny być wykonane w oparciu o obliczenia statyczne i rysunki techniczne zatwierdzone przez właściwy nadzór techniczny.
- .. Przy montażu prefabrykatów zaleca się stosować lekkie drabinki przestawne, przesuwne pomosty robocze, lekkie rusztowania itp. urządzenia, które mogą być łatwo przenoszone lub przesuwane na kolejne stanowiska robocze.
- .. Krawędzie stropu, na którym pracuje brygada montażowa, powinny być zabezpieczone lekkimi, segmentowymi balustradami, usuwanymi bezpośrednio przed ustawieniem w danym miejscu prefabrykatów.
- .. Do rektyfikacji pionu oraz umocowania na czas montażu prefabrykatów należy stosować rozpory montażowe, łączniki imadłowe, prowadnice montażowe itp. urządzenia umożliwiające ustawienie prefabrykatów w przewidzianym miejscu i ich stabilizację. Urządzenia te powinny być zmontowane w miejscach oznaczonych w projekcie organizacji montażu przed ustawieniem prefabrykatów na podłożu i zamocowane do prefabrykatu przed jego zwolnieniem z zawiesia montażowego.
- .. W czasie montażu należy dokonywać bieżącej kontroli stanu technicznego sprzętu montażowego i pomocniczego i natychmiast usuwać stwierdzone usterki i uszkodzenia. Częstotliwość tego rodzaju kontroli powinna być tak ustalona, aby zapewnić prawidłową i nieprzerwaną pracę brygad montażowych używających ten sprzęt.

Dostawa prefabrykatów i materiałów do montażu konstrukcji obiektu

1. Montaż konstrukcji z prefabrykatów powinien być w zasadzie wykonywany bezpośrednio ze środków transportowych, palet lub z miejsca ich scalania.
2. Jeśli projekt organizacji montażu nie przewiduje montażu bezpośrednio ze środków transportowych, dopuszcza się przyobiektowe składowanie prefabrykatów na odpowiednio przygotowanych placach składowych znajdujących się w zasięgu działania urządzeń montażowych.
3. W przypadku gdy projekt konstrukcyjny budowli przewiduje scalenie prefabrykatów na budowie przed montażem, prefabrykaty te powinny być składowane na odpowiednio przygotowanym terenie.

Odbiór prefabrykatów na budowie

- (1) Przy odbiorze prefabrykatów na budowie środka transportowego należy:
 - 8.12. sprawdzić zgodność z wykazem liczby i typów prefabrykatów,
 - 8.13. sprawdzić prawidłowość oznakowania prefabrykatów,
 - 8.14. sprawdzić stan techniczny prefabrykatów, sporządzić protokół w przypadku uszkodzeń prefabrykatów.
- (2) W przypadku gdy prefabrykaty zostały uszkodzone i nie nadają się do wbudowania, należy niezwłocznie zawiadomić wytwórnictwo o brakach i uszkodzeniach prefabrykatów

Montaż konstrukcji

Ogólne warunki montażu

1. Montaż konstrukcji z elementów prefabrykowanych. można rozpocząć po wykonaniu wszystkich czynności

przygotowawczych zgodnie z wymaganiami podanymi w p. 5.5.1 w warunkach atmosferycznych umożliwiających montaż oraz gdy konstrukcja podporowa (fundamenty, stan zerowy) wraz ze złączami, bądź poprzednia kondygnacja, osiągnęła wymaganą wytrzymałość betonu.

2. Przyjęta kolejność montażu poszczególnych prefabrykatów powinna zapewniać możliwie najszybsze tworzenie - samostatecznych zespołów elementów konstrukcji oraz łatwość i bezpieczeństwo montażu.
3. Przy montażu swobodnym wg osi ścian położenie prefabrykatów ściennych powinno być wyznaczone na stropie w sposób trwały przez dwa punkty tworzące prostą równoległą do ściany o stałej określonej odległości od lica prefabrykatu ściennego. Ustawienia prefabrykatów ściennych dokonuje się przez domiar tych punktów.
4. Ustalenie zasadniczych linii osi należy wykonywać za pomocą przyrządów geodezyjnych. Osie pionowe prefabrykatów ściennych można wyznaczać za pomocą pionowników, a osie słupów, ram itp. prefabrykatów za pomocą rzędów geodezyjnych. Poziom ustawienia prefabrykatów należy ustalać za pomocą niwelatorów i łat niwelacyjnych.
5. Przy montażu prefabrykatów powinny być spełnione następujące warunki:
 - 8.15. każdy prefabrykat przed podniesieniem winien być dokładnie obejrzany i oczyszczony z brudu, śniegu, lodu, a części metalowa z rdzy i innych zanieczyszczeń, z tym, że niedopuszczalne jest usuwanie lodu za pomocą gorącej wody, soli i bezpośrednie działanie płomieniem,
 - 8.16. wypuszczone z prefabrykatu pręty zbrojenia nie powinny być pogięte; w przypadku konieczności ich prostowania nie może być naruszone ich położenie ani też uszkodzony beton,
 - 8.17. prefabrykat powinien być uchwycony i podnoszony w taki sposób, aby nie został uszkodzone jego krawędzie, obrzeża i faktura,
 - 8.18. przy podnoszeniu prefabrykatów należy stosować odpowiednie rodzaje zawiesi, zawieszać prefabrykaty o masie nie większej niż maksymalny udźwig zawiesia, zaczep liny kierunkowe, kontrolować prawidłowość zawieszenia prefabrykatu na haku po podniesieniu go na wysokość 0,5 m nad terenem
 - 8.19. prefabrykatami zawieszonymi na haku żurawia należy manewrować bez wstrząsów i szarpnięć,
 - 8.20. podnoszenie i opuszczanie prefabrykatów powinno się odbywać pionowo, odciągani liny z zawieszonym prefabrykatem lub odciąganie prefabrykatu zawieszzonego na linie jest zabronione,
 - 8.21. każdy prefabrykat powinien być zatrzymany nad miejscem jego ustawienia lub ułożeni na wysokości około 30 cm - od podłoża, tak aby dalsze jego opuszczanie odbywało się przy jednoczesnym bezpośrednim kierowaniu prefabrykatem przez montażystów,
 - 8.22. prefabrykat powinien być zawieszony na haku żurawia do czasu zabezpieczenia przed przewróceniem się (o ile nie jest samostateczny) przez zamocowanie, rozporami montażowymi przy konstrukcyjnych połączeniach spawanych, a następnie wypełnianych betonem, należy sprawdzić jakość spawów i dokonać ich odbioru przed zabetonowaniem,
 - 8.23. przed ostatecznym zamocowaniem każdego prefabrykatu i wykonaniem złączy należy sprawdzić prawidłowość jego położenia w poziomie i pionie.
6. Przy montażu konstrukcji prefabrykowanych nie mogą wystąpić następujące błędy:
 - 8.24. przesunięcie prefabrykatu w kierunku, poprzecznym i podłużnym,
 - 8.25. przesunięcie prefabrykatu w pionie,
 - 8.26. skręcenie prefabrykatu w stosunku do jego osi podłużnej,
 - 8.27. przechylenie prefabrykatu z pionu,
 - 8.28. przesunięcie prefabrykatu górnej kondygnacji w stosunku do prefabrykatu dolnej kondygnacji,
 - 8.29. zbyt małe oparcie na podporach płyt stropowych, belek, podciągów itp. prefabrykatów
 - 8.30. skręcenie płyt stropowych, belek, podciągów itp.,
 - 8.31. ułożenie w różnych poziomach płyt stropowych, dachowych itp.

Montaż słupów i ram szkieletu.

- W przypadku montowania ram lub słupów kielichach stóp fundamentowych należy sprawdzić przed ich montażem poziom dna kielichów i za pomocą zaprawy cementowej odpowiedniej marki lub wkładek z blach stalowych prowadzić do jednolitego poziomu zgodnie z wymaganiami dokumentacji projektowej.
- Słupy i ramy montowane w kielichach stóp fundamentowych mogą być w nich usztywnione pomocą drewnianych klinów. Po związaniu betonu należy kliny usunąć, a wolne przestrzenie wypełnić betonem.
- Każdy słup powinien być przytrzymywany rozporami montażowymi. Słupy niskie, do wysokości 4 m, powinny być przytrzymywane co najmniej trzema rozporami montażowymi, słupy wysokie, powyżej 4 m, czterema rozporami.
- Słupy i ramy w budowlach wielokondygnacyjnych powinny być montowane za pomocą specjalnych prowadnic ustawianych na słupach niższej kondygnacji lub płyt stalowych i sworzni centrujących. Naprowadzanie słupa we właściwe położenie należy wykonywać za pomocą lin. Ostateczna regulacja położenia słupa lub ramy powinna być

dokonana za pomocą śrub rozpór montażowych po zwolnieniu słupa, haka żurawia.

- Ustawienie słupów i ram należy kontrolować za pomocą przyrządów geodezyjnych.
- Montaż żelbetowego szkieletu prefabrykowanego lub ram każdej wyżej położonej kondygnacji budynku wielopiętrowego może być wykonywany dopiero po całkowitym zamocowaniu elementów prefabrykowanych niższej kondygnacji i po osiągnięciu przez beton i zaprawę w złączach wymaganej wytrzymałości na ściskanie.
- Do czasu osiągnięcia przez beton i zaprawę w złączach wymaganej wytrzymałości na ściskanie nie dopuszcza się zdejmowania prowadnic, rozpór montażowych itp. urządzeń mocujących czasowo elementy prefabrykowane konstrukcji.
- Przy montażu więzarów kratowych itp. elementów konstrukcji należy zwrócić szczególną uwagę na dokładne osadzenie ich w łożyskach podporowych i usztywnienie montażowe. Przy montażu więzarów kratowych należy każdorazowo dostosować zawiesia montażowe do danego typu dźwigara.

Montaż belek, podciągów, płyt stropowych i dachowych itp.

1. Przy montażu belek, podciągów, płyt stropowych, dachowych itp. prefabrykatów, o ile w projekcie nie podano inaczej, należy zachować minimalne oparcie na podporze zgodnie z wymaganiami podanymi w tabeli.
2. Każdy prefabrykat powinien być ułożony na równo rozłożonej warstwie zaprawy o wytrzymałości na ściskanie określonej w projekcie. Jeśli w projekcie nie przewidziano inaczej, grubość warstwy zaprawy powinna być nie mniejsza niż 10 mm i nie większa niż 20 mm.
3. Przy montażu prefabrykatów należy zwracać uwagę na dokładne ich ułożenie w poziomie określone w projekcie. Szczególną uwagę należy zwrócić przy montażu belek podsuwnicowych, podciągów itp. elementów, na których są układane tory podsuwnicowe, przekrycia itp.
4. Elementy wspornikowe mocowane do konstrukcji prefabrykowanej do czasu wykonania stałych połączeń powinny być zabezpieczone, urządzeniami, stabilizującymi ich położenie w konstrukcji, zgodnie z projektem.
5. Po zmontowaniu belek podsuwnicowych, podciągów, płyt stropowych itp., elementów przekryć, na każdej kondygnacji budynku należy sprawdzić prawidłowość, ich ułożenia w poziomie na całej długości budynku.

Sposób oparcia i rozpiętość poziomych prefabrykatów	Rodzaje betonu w elemencie podporowym	Beton zwykły klasy nie niższej niż B20	Beton zwykły klasy niższej niż B20 oraz beton kruszywowy lekki
	głębokość oparcia cm		
Prefabrykaty nie zamocowane oparte na dwóch podporach	$l < 3.0 \text{ m}$	5	7
	$l > 3.0 \text{ m}$	7	10
Prefabrykaty zamocowane oparte na dwóch podporach oraz prefabrykaty oparte na trzech lub czterech krawędziach	$l < 3.0 \text{ m}$	4	5
	$l > 3.0 \text{ m}$	5	7

Montaż płyt stropowych kanałowych typu „S”

Płyty należy składować w stosach w pozycji wbudowania. W jednym stosie mogą być składowane płyty o różnej szerokości lecz o stałej długości. Ilość płyt ułożonych w stosie nie powinna przekroczyć 6 szt. Poszczególne płyty należy przedzielić drewnianymi przekładkami o grub. min. 3 cm. ułożonymi prostopadle do długości płyt w odległości od czoła nie większej od 20 cm. Przekładki powinny być usytuowane w jednej linii pionowej. Przy składowaniu płyt w stosach istotne jest zabezpieczenie najniższej położonej płyty przed uszkodzeniem wywołanym osiadaniami podłoża. Podłoże powinno być wyrównane i utwardzone, a pierwsza płyta powinna spoczywać na legarach o przekroju 14 x 14 cm leżących w jednej płaszczyźnie.

Płyty można transportować po uzyskaniu przez beton wytrzymałości nie niższej od 140 kg/cm². W czasie transportu samochodowego lub kolejowego płyty powinny być ułożone tak jak przy składowaniu ponadto powinny być zabezpieczone przed zsunieniem.

Płyty są podnoszone żurawiem przy wykorzystaniu uchwytów transportowych zlokalizowanych w obrzeżach czołowych. Kąt między cięgnami żurawia i płyty nie powinien być mniejszy od 60°, co oznacza, że płyty o większej długości powinny być transportowane przy użyciu zawiesia belkowego.

Przed przystąpieniem do układania płyt na ścianach należy ustawić przy nich odpowiednio usztywnione i spoziomowane rygi. Płyty są układane na warstwie zaprawy cementowej ułożonej nieco wyżej od poziomy ryg. Po ułożeniu płyt należy otwory zamknąć tzw. zaślepkami, a następnie ułożyć luźno pręty zbrojenia podłużnego wieńców

stropowych. W następnej kolejności należy w podłużnych spoinach między płytami ułożyć zbrojenie podporowe i połączyć je z prętami zbrojenia podłużnego. Pręty zbrojenia podłużnego wieńców powinny leżeć w linii prostej bez wybrzuszeń.

Ostatnią czynnością jest zabetonowanie wieńców stropowych i podłużnych spoin między płytami. Szczególną uwagę należy zwrócić na szczelne wypełnienie masą betonową podłużnych spoin zwłaszcza w strefie, gdzie ułożono zbrojenie podporowe. Zaleca się tu stosowanie tzw. sztychowania betonu. Rygi można usunąć po stężeniu betonu monolitycznego w złączach płyt stropowych. Każda płyta powinna posiadać oznakowanie. Symbol elementów stanowi ułamek, gdzie w liczniku podaje się gabarytowe (rzeczywiste) wymiary płyty $L = B$ w cm, natomiast w mianowniku wielkość obliczeniowego obciążenia zewnętrznego. Przykład oznaczenia $\frac{590 - 119}{750}$ dotyczy płyty stropowej o wymiarach gabarytowych: długość 590 cm, szerokość 119 cm (odpowiadającym modułarnym 600 i 120 cm) ze zbrojeniem przewidzianym dla obciążenia zewnętrznego normowego 750 kG/m²

Dopuszczalne odchyłki wymiarowe prefabrykatów

długość:	+ 10 mm
	- 5 mm
szerokość	± 5 mm
wysokość	± 3 mm

Montaż płyt stropowych strunobetonowych typu SP

SKŁADOWANIE. TRANSPORT I MONTAŻ PŁYT SP

- Strunobetonowe płyty kanałowe SP muszą być podnoszone w każdym etapie transportu (od "zerwania" ze stendu w wytwórni, poprzez załadunek i rozładunek na środki transportu, do montażu na budowie) za pomocą dwóch, samozakleszczających się o boki płyty, uchwytów szczękowych lub linowych zawiesi pętlowych umieszczanych w odległości 0,3 do 0,5 m od końców elementu. Uchwyty (lub pętle) należy zaczepić do trawersy belkowej, zapewniającej pionowe podnoszenie płyt SP. Niedopuszczalne jest podnoszenie płyt SP na linach podczepionych ukośnie do powierzchni płyt.
- Jeżeli płyta posiada wycięcia rodzaju I lub II to uchwyty (lub zawiesia pętlowe) należy zaczepić poza strefę osłabienia tymi wycięciami.
- Na placu składowym płyty należy układać w stosach. Poszczególne warstwy należy oddzielać drewnianymi przekładkami o wymiarach 130x2,5x2,5 cm umieszczonych w odległości 0,3 do 0,5 m od czoła płyt. Przekładki w kolejnych warstwach należy umieszczać jedna nad drugą. W jednym stosie mogą być układane płyty o tej samej nośności użytkowej, wysokości i rozpiętości.
- Płyty SP mogą być transportowane w stosach samochodami o długości skrzyni ładunkowej nie krótszej niż długość elementu, lub transportem kolejowym. Stosy należy zabezpieczyć przed zsunieniem się z platformy środka transportu. Podczas transportu poszczególne warstwy płyt należy oddzielać drewnianymi i przekładkami, rozmieszczonymi na zasadach analogicznych jak podczas składowania.

OPARCIE PŁYT NA PODPORACH

Płyty SP można opierać na ścianach oraz na ryglach żelbetonowych i stalowych. Minimalna szerokość podpory wynika z minimalnej głębokości oparcia płyt i minimalnej szerokości styku poprzecznego pomiędzy powierzchniami czołowymi płyt.

Styk poprzeczny (wieniec) powinien mieć szerokość co najmniej 4 cm. Należy go wykonać z betonu klasy nie niższej niż B20. Głębokość oparcia płyt na podporach nie powinna być mniejsza niż:

- 7 (4) cm - dla płyt SP20,
- 8 (4) cm - dla płyt SP26.5,
- 10 (8) cm - dla płyt SP32 i SP40.

(w nawiasach podano nominalne głębokości oparcia na belkach podporowych typu POK lub innych podciągach stalowych).

Płyty muszą być podparte równomiernie na całej swojej szerokości. Należy je układać na warstwie zaprawy cementowej o odpowiedniej wytrzymałości, co najmniej marki M5. Grubość warstwy zaprawy nie powinna być większa niż 1 cm. Zaleca się stosować w tym celu zaprawę o konsystencji plastycznej. Alternatywnie, w celu równomiernego rozłoże-

nia nacisku płyt na podpory, stosować można ciągłe podkładki (taśmy) z elastycznych materiałów dopuszczone do stosowania w budownictwie. Na belkach stalowych lub innych, o gładkiej i równej powierzchni (np. na zatartych na gładko prefabrykowanych belkach z betonu) dopuszcza się bezpośrednie opieranie płyt, bez warstwy zaprawy lub podkładek.

Strop z płyt SP musi być połączony konstrukcyjnie z podporami. W tym celu w każdym podłużnym styku płyt, przy podporach, umieszczać należy pręt o średnicy f 10 mm ze stali żebrowanej klasy A-II lub A-III, łączący strop z żelbetowym wieńcem. Pręt powinien mieć kształt klamry, z końcami odgiętymi w dół, w taki sposób by opierał się na dolnych wrębach bocznych powierzchni płyt.

Styki podłużne między płytami należy wypełniać betonem drobnoziarnistym o maksymalnym wymiarze ziaren kruszywo d_g \leq 8 mm klasy co najmniej B20, o konsystencji plastycznej. Wypełnianie styku betonem powinno się odbywać w sposób ciągły na całej jego wysokości i długości. Dłuższe przerwy w betonowaniu są niedopuszczalne. Tylko dokładnie wypełniony styk zapewnia właściwą współpracę poprzeczną płyt w przenoszeniu obciążeń liniowych i skupionych oraz zapobiega nierównomiernym ugięciom sąsiadujących ze sobą płyt.

Kontrola jakości robót

- 9 Jako zespół elementów prefabrykowanych należy rozumieć wydzieloną funkcjonalnie lub konstrukcyjnie część budowli, np. segment hali, kondygnację, działkę montażową, węzeł klatki schodowej, której prawidłowość wykonania jest warunkiem decydującym o prawidłowości montażu następnej części budowli.
- 10 Kontrola jakości wykonania zespołu elementów powinna obejmować sprawdzenie:
 - 8.32. zewnętrznych wymiarów zespołu,
 - 8.33. dokładności montażu poszczególnych prefabrykatów i wielkości przesunięć poziomych, pionowych, wychylenia z pionu, wzajemnego przesunięcia itp.,
 - 8.34. poziomu ułożenia płyt, stropowych, podciągów, belek itp., i głębokości ich oparcia,
 - 8.35. dokładności wykonania połączeń,
 - 8.36. dokładności wypełnienia spoin,
 - 8.37. dokładności uszczelnienia i ocieplenia złączy,
 - 8.38. rozmieszczenia punktów kontrolnych wraz z danymi określającymi ich położenie.
- 11 Prawidłowość wykonania kontrolowanego zespołu należy sprawdzić przez pomiar i porównanie stwierdzonych odchyłek montażowych z wymaganiami określonymi w projekcie i warunkach technicznych. Należy sprawdzić wszystkie wymiary decydujące o dokładności wykonania kontrolowanego zespołu.
- 12 Przed udzieleniem zezwolenia na dalszy montaż należy sprawdzić wszystkie wyniki badań wytrzymałości próbek kontrolnych i stwierdzać, czy wytrzymałość betonu i zaprawy w złączach i spoinach pozwala na dalsze prowadzenie robót.
- 13 W zespołach z elementów prefabrykowanych, których kompletność zależy od wykonania innych robót poza montażowymi, kontrolą jakości wykonania zespołu należy również objąć roboty zgodnie z ustalonym dla nich warunkami wykonania i odbioru robót.
- 14 Kontrola jakości wykonania zespołu powinna być przeprowadzona komisyjnie. W przypadku stwierdzenia prawidłowości wykonanych robót protokół końcowy (zapis w dzienniku budowy) powinien zawierać zezwolenie na dalsze prowadzenie robót.

Obmiar robót

Obmiar robót należy wykonywać w sztukach poszczególnych prefabrykatów z podziałem na typy, wymiary i rodzaj obciążenia i obejmuje on cały zakres robót związanych z wbudowaniem elementu prefabrykowanego. Zalewki pachwin między płytami nie stanowią oddzielnej pozycji obmiarowej.

Wieńce stropowe oraz zbrojenie w pachwinach między płytami podlegają zasadom obmiaru obowiązujących dla betonu konstrukcyjnego i zbrojenia.

Odbiór robót

Protokół odbioru robót powinien zawierać:

- protokoły odbiorów częściowych,
- ustalenie usterek wymagających usunięcia,
- wnioski co do prowadzenia ewentualnych badań z podaniem ich zakresu,
- wnioski dotyczące prowadzenia dalszych robót budowlanych.

Podstawa płatności

Sposób płatności ustalony jest w umowie na wykonanie zamówienia jako całości. Podstawą płatności jest wykonany i odebrany montaż prefabrykatów. Wysokość należności ustala się w oparciu o ilości wbudowanych prefabrykatów pomnożone przez cenę jednostkową.

Przepisy związane

PN EN	Konstrukcje betonowe, żelbetowe i sprężone. Obliczenia statyczne i projektowanie
PN EN	Konstrukcje z wielkowymiarowych prefabrykatów żelbetowych-Wymagania z zakresie wykonawstwa i badania przy odbiorze
PN EN	Elementy prefabrykowane z betonu. Płyty stropowe płaskie
PN EN	Prefabrykaty z betonu. Elementy klatek schodowych
PN EN	Prefabrykaty z betonu. Płyty żebrowe
PN EN	Stal określonego zastosowania – Stal do zbrojenia betonu - Gatunki
PN EN	Stal określonego zastosowania. Gatunki
PN EN	Walcówka i pręty stalowe do zbrojenia betonu
PN EN	Stal do zbrojenia betonu-Pręty gładkie
PN EN	Stal do zbrojenia betonu-Pręty gładkie-Dodatkowe wymagania stosowane w kraju
PN EN	Stal do zbrojenia betonu-Pręty żebrowane
PN EN	Stal do zbrojenia betonu-Pręty żebrowane-Dodatkowe wymagania stosowane w kraju

Montaż konstrukcji stalowych

Wstęp

Zakres robót objętych specyfikacją

Ustalenia zawarte w niniejszej specyfikacji dotyczą wykonania i odbioru konstrukcji stalowych występujących w obiekcie. W skład tych robót zalicza się główne elementy konstrukcyjne budynku jak szkielet nośny (słupy i konstrukcja dachu) jak również drugorzędne elementy konstrukcji stalowej. W niniejszym rozdziale omówiono także obudowę z blach trapezowych stanowiących element konstrukcyjny obiektu.

Ogólne wymagania dotyczące robót

Wykonawca jest odpowiedzialny za jakość ich wykonania oraz zgodność z dokumentacją projektową.

Zapewnienie jakości

System zapewnienia jakości

Wymaganą w projekcie i obowiązujących przepisach jakość konstrukcji powinien zapewnić wykonawca przez stosowanie właściwych materiałów, metod wytwarzania i montażu oraz nadzoru technicznego i kontroli. Wymaganie to dotyczy również działalności projektowej wykonawcy. Informację dotyczącą kwalifikacji wykonawców konstrukcji podano w punkcie 6.1.4.

System jakości stosowany przez wykonawcę powinien być otwarty na dodatkową kontrolę ze strony zamawiającego lub organu niezależnego, w całym procesie realizacji zamówienia. Kontrola ta nie zwalnia wykonawcy od odpowiedzialności za jakość wykonanych robót.

W planie jakości opracowanym wg PN EN 10005 zgodnie z wymaganiem projektowym powinny być określone: podział zadań i odpowiedzialności w poszczególnych fazach robót, plan kontroli i badań, procedury procesów i robót specjalnych (w tym spawalniczych) oraz dodatkowej kontroli zewnętrznej.

Klasyfikacja konstrukcji

Ze względu na cechy i wymagania wykonawcze konstrukcje stalowe budowlane dzieli się na trzy klasy:

a) klasa 3 - wymagania podstawowe

Obejmuje konstrukcje obciążone statycznie (nie narażone na zmęczenie), wykonane ze stali konstrukcyjnej niestopowej kategorii nie wyższej niż S235, o grubości materiału $t < 30$ mm, jeśli nie występują w nich szczególne rozwiązania konstrukcyjno-technologiczne i inne warunki właściwe dla klasy 2 i 1.

b) klasa 2 - wymagania podwyższone

Obejmuje konstrukcje stalowe obciążone statycznie lub dynamicznie (narażone na zmęczenie), wykonane ze stali konstrukcyjnej niestopowej lub niskostopowej kategorii nie wyższej niż S355. Do tej klasy zalicza się również konstrukcje, w których występują szczególne rozwiązania konstrukcyjno-technologiczne, jak połączenia śrubowe sprężane, pasowane, połączenia nitowe, połączenia przygotowane do montażowego spawania głównych elementów nośnych oraz elementy o masie ponad 20 t.

c) klasa 1 - wymagania specjalne

Obejmuje konstrukcje jak w klasie 2, których awaria pociągnęłaby za sobą znaczne zagrożenie życia ludzi lub duże straty materialne. W szczególności dotyczy to konstrukcji, dla których w obliczeniach projektowych przyjęto współczynnik konsekwencji zniszczenia większy niż 1. Do tej klasy zalicza się również konstrukcje o specjalnych wymaganiach co do kontroli i odbioru ze strony właściwych instytucji, oraz konstrukcje, do których stosuje się materiały i procesy technologiczne nie objęte niniejszą normą.

Elementy konstrukcyjne wchodzące w skład całości obiektu mogą być zaliczone do różnych klas (np. elementy szkieletu obudowy do klasy 3, a elementy szkieletu nośnego do klasy 2).

Informacja dotycząca kwalifikacji wykonawców

Postanowienia ogólne

Przyjmuje się, że wykonawca ma odpowiednie kwalifikacje i wyposażenie do wykonania robót zgodnie z projektem i kontraktem oraz wymaganiami niniejszej normy. Praktyczne i techniczne kwalifikacje w wykonywaniu robót przewidzianych w projekcie wykonawca udowadnia na żądanie zamawiającego odpowiednimi dokumentami kwalifikującymi i referencjami, przedstawiając do oceny roboty wykonywane aktualnie.

Stalowe konstrukcje spawane w budownictwie są wytwarzane (odpowiednio do klasyfikacji konstrukcji podanej w 6.1.3 w zakresie podanym w 6.1.4.2) w wytwórniach konstrukcji stalowych mających zakładowy system jakości i zakwalifikowanych do I lub II grupy zakładów wg PN EN). W zakładach spawalniczych zaliczonych do III grupy wg PN EN) wytwarza się jedynie elementy nie spawane lub elementy drugorzędne nie przenoszące obciążeń.

Wytwarzanie konstrukcji

Konstrukcje klasy 3

- a) Wykonawca konstrukcji ma uprawnienia zakładu I lub II grupy wg PN EN i zakładowy system jakości produkcji. Wskazane jest, aby system ten był oparty na PN EN, ale nie wymaga się jego certyfikacji.
- b) Wykonywane elementy, ich kontrola oraz badania odpowiadają wymaganiom niniejszej normy.
- c) Wykonawca poświadcza zgodność wykonania z wymaganiami jak w b).

Konstrukcje klasy 2

- a) Wykonawca ma uprawnienia zakładu I grupy wg PN EN i spełnia wymagania jak dla konstrukcji klasy 3.
- b) Jeśli zakładowy system jakości nie spełnia wymagań PN EN i nie jest certyfikowany, zamawiający prowadzi jednostkową ocenę zgodności obejmującą zależnie od ustaleń projektu lub planu kontroli i badań:
 - sprawdzenie wyników kontroli i badań wykonanych przez wykonawcę,
 - sprawdzenie zgodności wykonanych elementów.

Konstrukcje klasy 1

- a) Wykonawca spełnia wymagania jak dla konstrukcji klasy 2.
- b) Zamawiający nadzoruje w sposób ciągły proces wytwarzania konstrukcji oraz weryfikuje wyniki kontroli i badań prowadzonych przez wykonawcę.
- c) W ramach nadzoru zewnętrznego kompletuje się dokumentację badań i kontroli końcowej wyrobów w zakresie ustalonym w planie kontroli i badań weryfikujących.

Montaż konstrukcji

Wykonawca ma odpowiedni system zapewnienia jakości robót montażowych umożliwiającą wykonanie zgodnie z wymaganiami niniejszej normy i przepisami bhp.

W przypadku konstrukcji o specjalnych wymaganiach bezpieczeństwa lub konsekwencji zniszczenia zamawiający prowadzi ciągły nadzór robót i dokumentacji montażowej.

Materiały

Materiałami i konstrukcjami stalowymi stosowanymi przy wykonywaniu robót według zasad niniejszej Specyfikacji Technicznej są:

Elementy wysyłkowe konstrukcji stalowych.

Warunki ogólne

Do wbudowania mogą być użyte elementy wysyłkowe, dla których dostarczono następujące dokumenty:

- deklarację zgodności dostawy wg PN EN „Ogólne kryteria dotyczące deklaracji zgodności wydawanej przez dostawców”,
- dokumenty jakości wyrobów zastosowanych w konstrukcji wystawionych przez dostawców,
- dokumenty jakości elementów wysyłkowych wystawione przez wytwórców stwierdzających wykonanie elementów konstrukcji zgodnie z dokumentacją i normą PN EN „Konstrukcje stalowe budowlane – Warunki wykonania i odbioru – Wymagania podstawowe”,
- dokumenty dodatkowych badań kontrolnych jakości wyrobów zastosowanych w konstrukcji,
- dokumentację procesów specjalnych(w tym spawalniczych) stosowanych podczas wytwarzania konstrukcji,
- dokumenty badań/pomiarów kontrolnych konstrukcji,
- protokół montażu próbnego konstrukcji (o ile potrzebny był próbny montaż).

Zapewnienie jakości i kwalifikacje wykonawców konstrukcji

Blachy trapezowe

Do wbudowania mogą być użyte blachy trapezowe posiadające Aprobatę Techniczną. Do każdej partii dostarczonego materiału musi być dołączona z trwałym napisem zawierającym następujące dane:

- nazwę (znak) wytwórcy,
- oznaczenie wg aprobaty,
- numer partii,
- numer certyfikatu zgodności lub deklaracji zgodności
- znak budowlany.

Sprzęt

Roboty należy wykonywać przy użyciu sprawnego technicznie sprzętu, przeznaczonego dla realizacji robót zgodnie z założoną technologią dostosowanego do potrzebnego udźwigu i zasięgu oraz zakresu montażu. Stosowane mogą być zarówno dźwigi wieżowe jak i dźwigi samojezdne.

Transport

Do transportu należy używać specjalistycznego sprzętu dostosowanego do przewozu konstrukcji i blach trapezowych. Należy przestrzegać w zakresie stosowanych środków transportowych wymogów stawianych przez dostawców.

Wykonanie robót

Montaż konstrukcji

Wymagania ogólne

Montaż powinien być wykonywany zgodnie z projektem konstrukcji i projektem montażu z zastosowaniem środków zapewniających stateczność w każdej fazie montażu oraz osiągnięcie projektowanej nośności i sztywności po ukończeniu robót.

Warunki placu budowy

Przed rozpoczęciem montażu na placu budowy powinny być spełnione wszystkie niezbędne warunki określone w specyfikacji technicznej i w projekcie montażu.

Przy wykonywaniu robót przez kilku wykonawców, projekt montażu powinien być między nimi uzgodniony pod względem terminu wykonywania robót, obciążeń montażowych i warunków zapewnienia bezpieczeństwa pracy.

Ustalenia dotyczące metody montażu

W projekcie konstrukcji należy określić założenia niezbędne do ustalenia bezpiecznej metody montażu, a w szczególności:

- kolejność montażu,
- sposób zapewnienia stateczności konstrukcji podczas montażu i po jego ukończeniu,
- stężenia i podpory montażowe oraz warunki ich usunięcia,
- stężenia z blachy fałdowej zabezpieczające elementy przed zwirzeniem lub zapewniające stateczność konstrukcji,
- podniesienia wykonawcze warsztatowe i montażowe,
- terminy wykonania i rodzaj podlewek fundamentowych,
- inne czynniki, które mogą mieć wpływ na bezpieczeństwo konstrukcji podczas montażu.

Metoda montażu konstrukcji powinna być określona w projekcie montażu na podstawie założeń projektowych, warunków placu budowy oraz posiadanego sprzętu i doświadczenia wykonawcy. Projekt montażu powinien zapewniać stateczność konstrukcji we wszystkich fazach prowadzenia robót.

Podpory i zakotwienia konstrukcji

PODPORY KONSTRUKCJI

Fundamenty, śruby kotwiące i inne podpory konstrukcji powinny być przygotowane wg 6.5.1.6 odpowiednio do połączenia z konstrukcją przed rozpoczęciem montażu. Wymiary kielichów i gniazd do zamocowania elementów konstrukcji powinny umożliwiać regulację położenia tych elementów oraz ich zamocowanie montażowe i stałe. Przed rozpoczęciem montażu nośność zakotwień, śrub i ścianek zagłębień kielichowych powinna osiągnąć wartość odpowiednią do bezpiecznego przenoszenia obciążeń montażowych.

Podpory konstrukcji należy utrzymywać przez cały okres montażu w stanie zapewniającym przekazywanie obciążeń. Łączna powierzchnia pakietów podkładek stalowych powinna stanowić co najmniej 15 % powierzchni podstawy słupa, z tym że na każdą śrubę kotwiącą powinny przypadać po dwa pakiety. Górna powierzchnia pakietów powinna leżeć w dolnej płaszczyźnie blachy podstawy. Usytuowanie pakietów stałych powinno umożliwiać otoczenie ich podławką cementową na szerokości nie mniejszej niż 25 mm. Bezpośrednio przed wykonaniem podlewki należy oczyścić przestrzeń do wypełnienia pod blachą podstawy.

Na podlewki zaleca się stosować cement portlandzki marki nie niższej niż 35, przy czym rodzaj podlewki zależy od grubości warstwy t powinien być następujący:

t < 25 mm -zaczyn cementowy,

25 < t < 50 mm -płynna zaprawa cementowa 1:1

t > 25 mm -wilgotna zaprawa cementowa nie słabsza niż 1:2 lub beton z drobnym kruszywem klasy nie niższej niż B20. Dopuszcza się stosowanie na warunkach podanych w aprobacie technicznej specjalnych zapraw montażowych. Podlewki cementowe można wykonywać tylko w temperaturze dodatniej, jeżeli w instrukcji producent nie podał inaczej. Zaprawę należy przed użyciem wymieszać i stosować odpowiednio do konsystencji w stanie ciekłym do podlewania i w stanie wilgotnym do podbijania, tak aby wolna przestrzeń pod blachą podstawy została całkowicie wypełniona. Jeśli odległość od krawędzi podstawy przekracza 150 mm, należy przewidzieć otwory odpowietrzające.

Kielichy stóp po osadzeniu słupów należy wypełniać betonem klasy nie niższej niż beton fundamentu (zaleca się stosować beton o klasę wyższą niż w fundamencie) na wysokość 2/3 głębokości kielicha. Pozostałą część kielicha należy wypełnić po uzyskaniu odpowiedniej wytrzymałości pierwszej warstwy betonu i po usunięciu klinów montażowych.

ZAKOTWIENIA ŚRUBOWE

Śruby i elementy kotwiące należy przed zabetonowaniem osadzić trwale w prawidłowym położeniu za pomocą szablonów. Średnica studzienki na śrubę kotwioną mechanicznie podczas montażu do elementu zabetonowanego w fundamencie powinna umożliwiać swobodny montaż kotwi. Głębokość studzienki powinna być większa o 150 mm od głębokości zakotwienia. Studzienki należy zabezpieczyć przed zamarznięciem wody.

Aby umożliwić regulację położenia śruby, średnica studzienki lub gniazda wokół górnej części śruby zabetonowanej w fundamencie powinna wynosić nie mniej niż 75 mm lub trzykrotna średnica śruby.

Przy zakotwieniach na śruby zabetonowane do powierzchni fundamentu należy przewidzieć odpowiednią regulację w otworach powiększonych w blasze podstawy.

Regulację w kierunku prostopadłym do powierzchni fundamentu należy przewidywać w granicach tolerancji określonych w tablicy 15, jeżeli w projekcie nie podano inaczej. Do regulacji podczas montażu mogą być stosowane podkładki stalowe lub dodatkowe nakrętki na śrubach zabetonowanych przed montażem.

Długość śruby ponad fundamentem i długość części gwintowanej powinna umożliwiać regulację podstawy w skrajnych położeniach w stosunku do powierzchni fundamentu.

Prace montażowe

Elementy konstrukcji powinny być trwale i widocznie oznakowane zgodnie z oznaczeniami przyjętymi na rysunkach montażowych. Transport i składowanie elementów należy wykonywać w sposób zabezpieczający je przed uszkodzeniami. Łączniki i elementy złączne powinny być odpowiednio opakowane, oznakowane i przechowywane w warunkach suchych.

Jeżeli uszkodzone elementy są naprawiane przed montażem, sposób naprawy powinien być uzgodniony z osobą uprawnioną do kontroli jakości.

W każdym stadium montażu konstrukcja powinna mieć zdolność przenoszenia sił wywołanych wpływami atmosferycznymi oraz obciążeniami montażowymi, sprzętem i materiałami.

Połączenie na śruby kotwiące nie powinno być traktowane jako utwierdzenie podstawy słupa w czasie montażu bez sprawdzenia rachunkowego.

Roboty należy tak wykonywać, aby żadna część konstrukcji nie została podczas montażu przeciężona lub trwale odkształcona.

Stałe połączenia elementów konstrukcji powinny być wykonywane dopiero po dopasowaniu styków i wyregulowaniu całej konstrukcji lub jej niezależnej części.

Przekładki stosowane do regulacji konstrukcji w połączeniach należy wykonywać ze stali o takich samych własnościach plastycznych jak stal konstrukcji, a po osadzeniu zabezpieczyć przed wypadnięciem.

W połączeniach śrubowych zakładkowych szczelina w styku niesprężanym nie powinna przekraczać 2 mm, a w styku sprężanym 1 mm. Stosowane przekładki nie powinny być cieńsze niż 2 mm.

Otwory na śruby zaleca się dopasowywać za pomocą przebijaków, a w razie konieczności rozwiercać.

W przypadkach, w których zastosowanie przekładek nie pozwala na wyregulowanie konstrukcji, konieczna jest odpowiednia korekta elementów w warsztacie lub na budowie po uzgodnieniu z projektantem.

Tolerancje usytuowania podpór

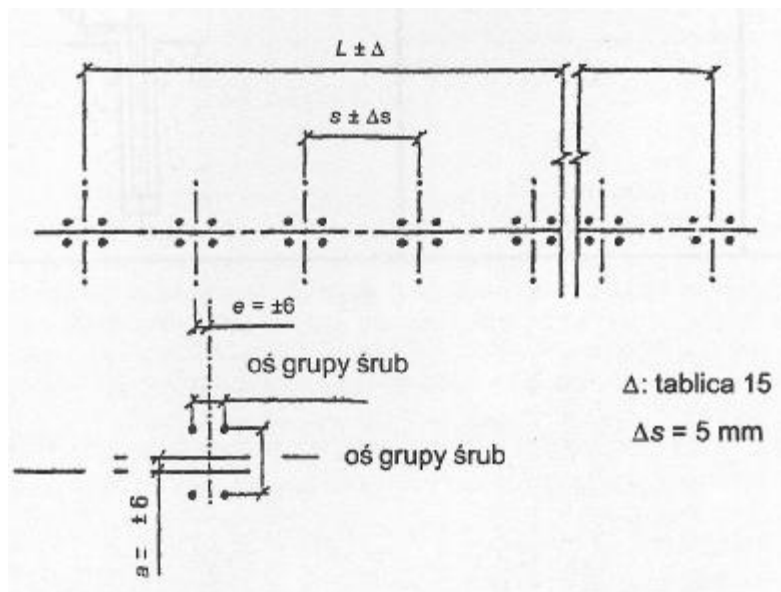
Odchyłki osi podpór powinny być mierzone w odniesieniu do ustalonej na poziomie fundamentów siatki słupów wg PN EN 4464.

Odchylenie od właściwego położenia punktu centralnego grupy śrub kotwiących nie powinno być większe niż ± 6 mm.

Dopuszczalna odchyłka położenia śruby w grupie śrub kotwiących mierzona jest w odniesieniu do punktu centralnego grupy śrub.

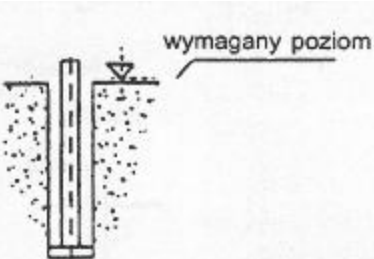

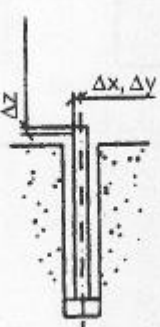
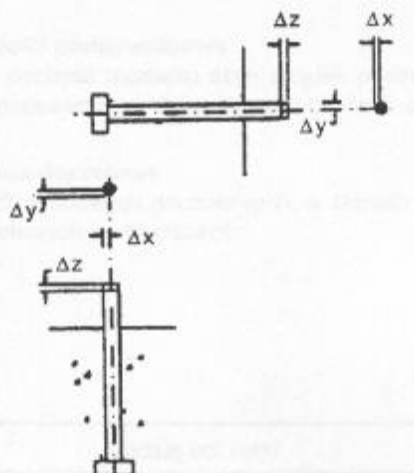
Dopuszczalne pochylenie osi śruby kotwiącej w stosunku do wymaganego kierunku wynosi 1 mm na 20 mm.

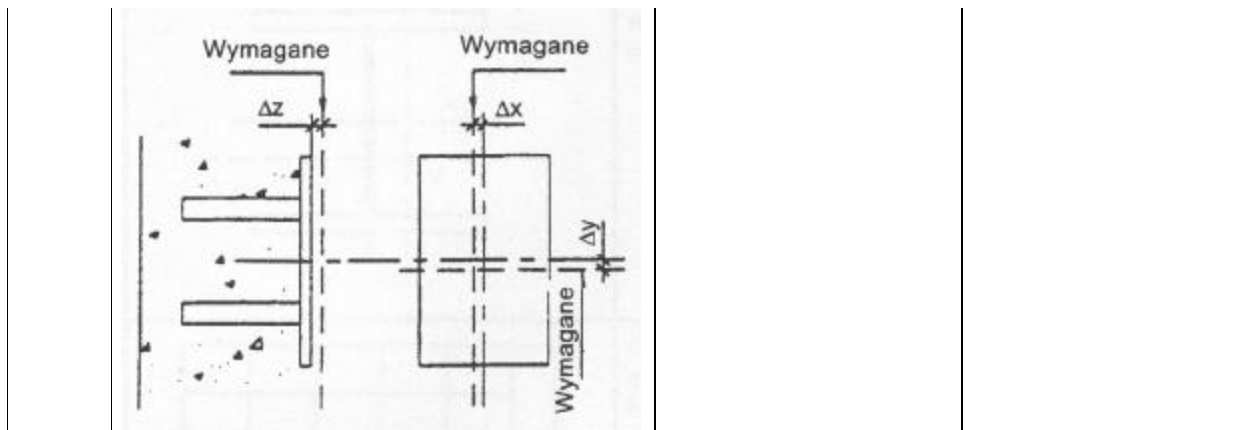
Dopuszczalne odchyłki usytuowania podpór i śrub kotwiących podano na rysunku 1 i w tablicy 15.



Rysunek 1 - Odchyłki dopuszczalne położenia śrub kotwiących

Tablica 15

Nr	Rodzaj odchyłki	Parametr	Odchyłka dopuszczalna
a	Poziom fundamentu 	Odchyłka wymaganego poziomu	od $D =$ <ul style="list-style-type: none"> - 15 mm (poniżej) + 5 mm (powyżej)
b	Ściana pionowa 	Odchyłka wymaganego położenia w miejscu podparcia konstrukcji stalowej	od $D = \pm 25$ mm
c	Osadzenie kotwi umożliwiające regulację położenia 	Odchyłka wymaganego położenia i poziomu	od $D_x, D_y = \pm 10$ mm (położenie końca) $D_z = + 25$ mm $- 5$ mm wysunięcie
d	Osadzenie kotwi bez możliwości regulacji położenia 	Odchyłka od wymaganej pozycji, poziomu i długości wysuniętej części. Wymagane położenie mierzone względem położenia grup śrub	$D_x, D_y = 3$ mm $D_z = + 25$ mm $- 5$ mm
e	Osadzenie blachy kotwiącej	Odchyłka usytuowania i poziomu	$D_x, D_y = \pm 20$ mm $D_z = \pm 10$ mm



Tolerancje montażu

SŁUPY

Osie słupów na poziomie stóp powinny być usytuowane z dokładnością ± 5 mm (tablica 16, poz. a). Rozwiązanie konstrukcyjne stopy powinno umożliwić regulację położenia słupa w tym zakresie. Spód podstawy słupa powinien być usytuowany z dokładnością ± 5 mm w stosunku do wymaganego poziomu.

Dopuszczalne odchyłki ustawienia poszczególnych słupów podano w tablicy 16.

Dla grup kolejnych słupów w budynkach wielokondygnacyjnych należy przyjmować:

1. średnią arytmetyczną odchyłek w planie każdego sześciu wzajemnie powiązanych słupów wg tablicy 16 (dotyczy to obu wzajemnie prostopadłych kierunków),
2. pochylenie słupa między kondygnacjami w grupie sześciu sąsiadujących słupów jw. e $\leq 0,01$ h.

BELKI PEŁNOŚCIENNE I KRATOWE

Dopuszczalne odchyłki osi i poziomu belek podane w tablicy 17 odnoszą się również do nachylonych elementów, których odchyłki są mierzone w stosunku do wymaganej płaszczyzny położenia. Poziom belek należy mierzyć od rzeczywistego poziomu stropu.

Dopuszczalna odchyłka w środku rozpiętości zmontowanej belki w płaszczyźnie pionowej lub poziomej wynosi $1/750$ rozpiętości, lecz nie mniej niż 3 mm. Odchyłkę należy mierzyć od linii prostej lub kształtu projektowanego po uwzględnieniu strzałki ugięcia.

Wzajemne boczne przesunięcie pasów w środku rozpiętości belki nie powinno być większe niż $\max [1/100 h, 10 \text{ mm}]$, gdzie h - wysokość belki.

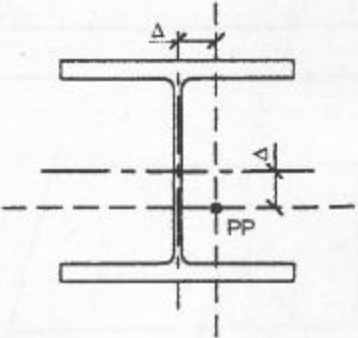
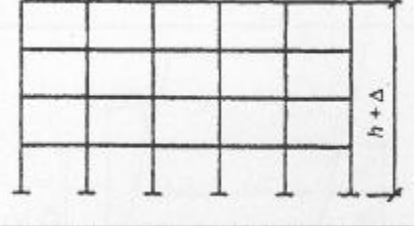
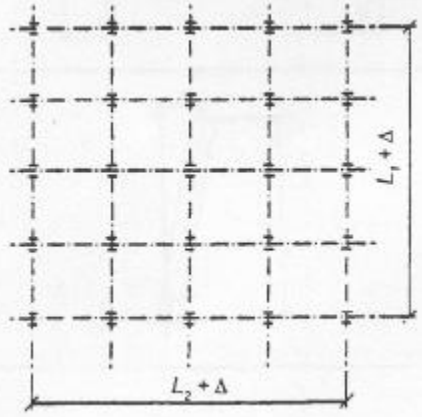
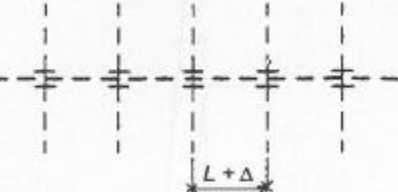

Dopuszczalna odchyłka końca belki wspornikowej mierzona w stosunku do punktu podparcia wynosi $1/300$ długości belki.

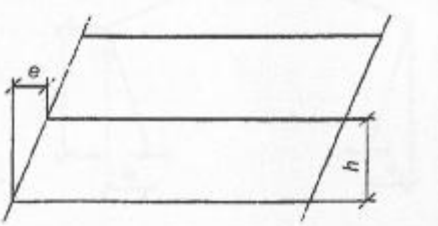
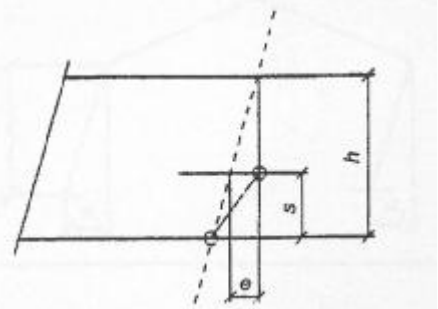
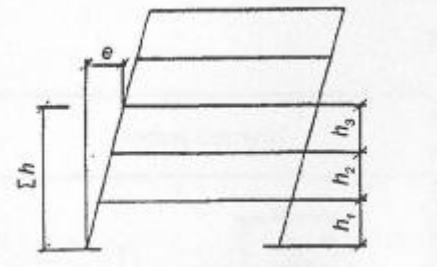

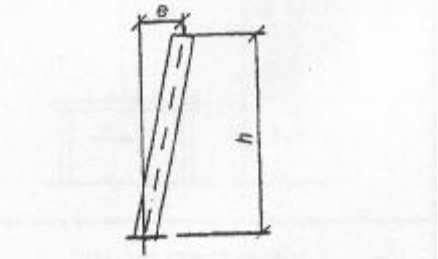
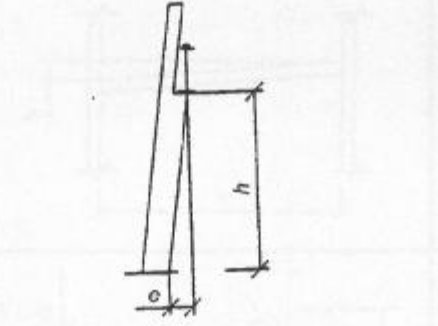
POŁĄCZENIA DOCZOŁOWE

W połączeniach śrubowych doczołowych, w których wymagany jest docisk na całej powierzchni styku, szczeliny w styku blach czołowych po dokręceniu śrub nie powinny być większe niż podano na rysunku 2.

Tablica 16

Nr	Rodzaj odchyłki	Parametr	Odchyłka dopuszczalna
----	-----------------	----------	-----------------------

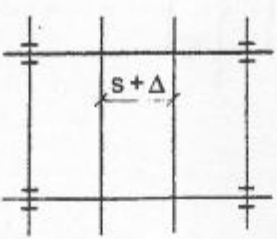
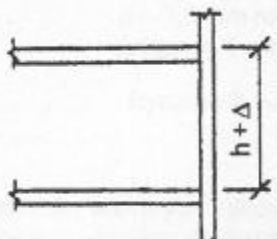
a		<p>Usytuowanie w planie osi stupa w poziomie stopy w stosunku do położenia projektowanego</p>	$D = \pm 5 \text{ mm}$
b		<p>Ogólna wysokość stópów mierzona względem poziomu fundamentu</p>	<p>$h \leq 20 \text{ m}$ $D = \pm 10 \text{ mm}$</p> <p>$20 \text{ m} < h < 100 \text{ m}$: $D = \pm 0,25 (h + 20) \text{ mm}$</p> <p>$h \geq 100 \text{ m}$: $D = \pm 0,1 (h + 200) \text{ mm}$</p> <p><i>h w metrach</i></p>
c		<p>Odległość między końcowymi stupami w każdym szeregu na poziomie fundamentów</p>	<p>$L \leq 30 \text{ m}$ $D = \pm 20 \text{ mm}$</p> <p>$30 \text{ m} < h < 250 \text{ m}$: $D = \pm 0,25 (L + 50) \text{ mm}$</p> <p>$L \geq 250 \text{ m}$: $D = \pm 0,1 (h + 500) \text{ mm}$</p> <p><i>L w metrach</i></p>
d		<p>Odległość między sąsiednimi stupami</p>	$D = \pm 10 \text{ mm}$
e		<p>Położenie stupa na poziomie fundamentów i pięter względem linii prostej łączącej sąsiednie fundamenty</p>	$e = \pm 5 \text{ mm}$

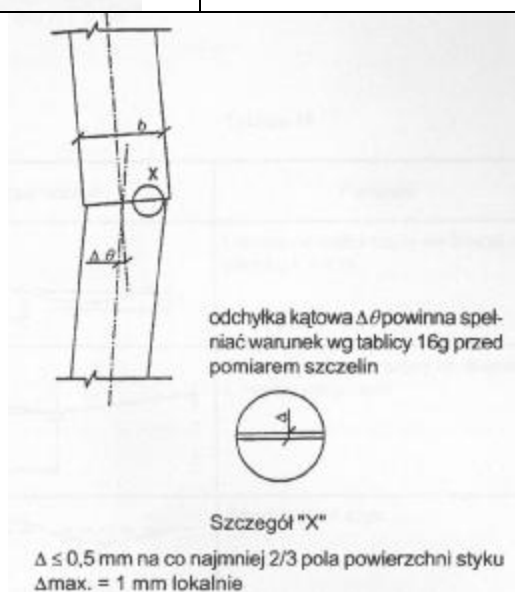
f		<p>Pochylenie słupa między poziomami sąsiednich stropów</p>	$e = \pm h/500$
g		<p>Położenie styku słupa względem linii prostej łączącej punkty połączeń na poziomie sąsiednich stropów</p>	$e = \pm s/500$ $s \leq h/2$
h		<p>Położenie słupa na poziomie stropu względem linii pionowej przechodzącej przez jego środek na poziomie fundamentu n jest liczbą pięter</p>	
i		<p>Pochylenie słupa budynku jednokondygnacyjnego, bez belki podsuwnicowej z wyjątkiem ramy portalowej (patrz l)</p>	$e = \pm h/300$
j		<p>Pochylenie słupa, także w ramach portalowych,</p>	$h < 5m$ $e = \pm 5mm$ $5m \leq h \leq 25m$: $e = \pm h/1000$ $h > 25m$ $e = \pm 25mm$

k		<p>Pochylenie słupów ram portalowych</p>	<p>Pochylenie pojedynczego słupa $e = \pm h/100$ Średnie pochylenie rami: $\frac{e_1 + e_2}{2} = \pm \frac{h}{500}$</p>
---	--	--	--

Tablica 17

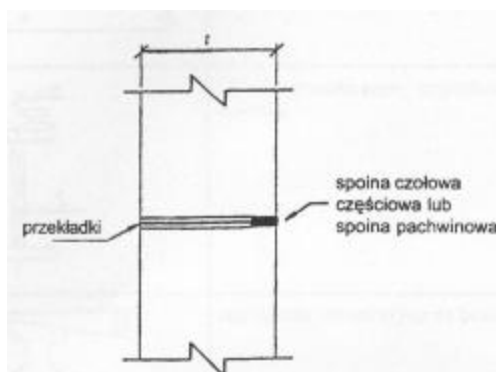
Nr	Rodzaj odchytki	Parametr	Odchyłka dopuszczalna
a		<p>Położenie połączenia belki ze słupem mierzone od osi projektowanej</p>	<p>$e = \pm 5 \text{ mm}$</p>
b	<p>poziom rzeczywisty</p> <p>widok x - x</p>	<p>Poziom belki w połączeniu belki ze słupem mierzony względem ustalonego poziomu rzeczywistego</p>	<p>$D = \pm 10 \text{ mm}$</p>
c		<p>Różnica poziomów na końcach belki</p>	<p>$D = \text{mniejsza z wartości:}$ $[L/500]$ $[10 \text{ mm}]$</p>
d		<p>Poziomy sąsiednich belek mierzone na odpowiadających sobie końcach</p>	<p>$D = \pm 10 \text{ mm}$</p>

e		Odległość między sąsiednimi belkami mierzona na odpowiadających sobie końcach	$D = \pm 10 \text{ mm}$
f		Poziomy sąsiednich stropów	$D = \pm 10 \text{ mm}$



Rysunek 2 - Dopuszczalne odchyłki styku dociskowego

Przy wystąpieniu szczelin większych należy stosować odpowiednio dopasowane przekładki z miękkiej stali, które mogą być ustabilizowane spoinami wg rysunku 3. Liczba przekładek w jednym miejscu nie powinna być większa niż trzy.



RYSUNEK 3 - ZABEZPIECZANIE PRZEKŁADEK W DOCZOŁOWYCH POŁĄCZENIACH ŚRUBOWYCH

Połączenia na łączniki mechaniczne**Wymagania ogólne**

Połączenia należy wykonywać zgodnie z projektem i wymaganiami PN EN

Łączniki należy stosować odpowiednio do rodzaju połączenia, wielkości i rodzaju obciążeń oraz warunków wykonania wg PN EN i norm wyrobu. Łączniki nie ujęte w normach powinny być stosowane zgodnie z warunkami określonymi w aprobatkach technicznych.

Odchyłki wykonawcze wymiarów i usytuowania otworów na śruby, nity i sworznie podano w tablicy 7.

Połączenia na śruby

Nakrętki i podkładki zaleca się stosować odpowiednio do klasy wytrzymałości śrub i rodzaju połączenia wg tablicy.

Rodzaj połączenia	Śruby		Nakrętki		Podkładki	
	klasa	wg	klasa	wg	Twardość HV	wg
Niesprężane	4.6	PN-M-82101 PN-M-82105 ¹⁾	4	PN-M-82144	100	PN-M-82005 PN-M-82009 ³⁾ PN-M-82018 ³⁾
	4.8		5 ²⁾		200 ⁴⁾	
	5.6		5			
	5.8		5			
	8.8		8			
	10.9		10			
Sprężane	8.8		8		od 315 do 370	PN-M-82039
	10.9	PN-M-82343	10	PN-M-82171		

1) Z gwintem na całej długości.
2) Dla śrub d > 16 mm kl. 4.
3) Podkładki klinowe.
4) Twardość zalecana.

Długość części gwintowanej trzpienia śruby powinna być dobrana tak, aby pod nakrętką pozostawał nie mniej niż jeden zwoj gwintu w połączeniach niesprężanych i nie mniej niż cztery zwoje gwintu w połączeniach sprężanych.

Część gwintowana trzpienia śruby niepasowanej może znajdować się w płaszczyźnie ścinania połączenia, jeżeli w projekcie nie wskazano inaczej.

Podkładki lub nakrętki sprężynujące nie powinny być stosowane w połączeniach sprężanych. Podkładki hartowane powinny być stosowane w połączeniach sprężanych:

- do śrub klasy 10.9 - pod łbem i pod nakrętką śruby,
- do śrub klasy 8.8 - pod łbem lub pod nakrętką od strony dokręcania.

Podkładki do śrub osadzanych w otworach powiększonych należy stosować według wymiarów określonych w projekcie pod łbem i nakrętką. Podkładki klinowe należy stosować, gdy powierzchnia części łączonych jest odchylona więcej niż 3° od płaszczyzny prostopadłej do osi śruby.

Nakrętka i łeb śruby powinny bezpośrednio i przez podkładki dokładnie przylegać do powierzchni łączonych części. Nakrętki należy zakładać tak, aby oznakowanie klasy było widoczne.

Podkładki hartowane i dokładne należy zakładać stroną sfazowaną od strony łba i nakrętki.

Śruby i nakrętki nie powinny być spawane, jeżeli nie przewidziano tego w projekcie. Przy stosowaniu śrub ocynkowanych należy sprawdzić, czy nakrętki można nakręcać swobodnie.

Dokręcanie śrub**POŁĄCZENIA NIESPRĘŻANE**

Części łączone powinny być dociągnięte aż do uzyskania dobrego przylegania. Dopuszcza się pozostawienie szczelin do 2 mm, jeżeli docisk części nie jest wymagany w projekcie.

Śruby powinny być dokręcane do "pierwszego oporu" sukcesywnie od środka każdego złącza wielośrubowego, ale nie powinny być przeciążane. Za "pierwszy opór" należy uważać dokręcenie "siłą jednej ręki" zwykłym kluczem (bez przedłużenia) lub punkt, przy którym klucz pneumatyczny zaczyna trząskać. Śruba po dokręceniu nie powinna przesuwać się ani wyraźnie drgać przy ostukiwaniu młotkiem kontrolnym.

POŁĄCZENIA SPRĘŻANE

Siłę sprężenia S_0 w kiloniutonach (jeśli w projekcie nie podano inaczej) określa wzór:

$$S_0 = 0,7R_m A_s (1)$$

w którym, wg PPN EN:

R_m - wytrzymałość na rozciąganie śruby, w megapaskalach,

A_s - powierzchnia czynnego przekroju śruby, w milimetrach.

W połączeniach zakładkowych zwykłych lub pasowanych może być stosowana siła sprężania $0,5 S_0$. Wielkość siły sprężenia powinna być podana w projekcie.

Śruby, jeżeli nie są przygotowane do dokręcania fabrycznie, powinny mieć gwint i podkładkę pod częścią dokręcaną nasmarowane odpowiednio do rodzaju połączenia i śrub oraz do sposobu dokręcania.

W połączeniach ciernych należy stosować smar stały, który nie będzie penetrował do styku (pastę molibdenową MoS₂ lub smar grafitowy). Do śrub ocynkowanych zaleca się stosować pastę molibdenową.

Przed rozpoczęciem sprężania połączenia śruby powinny być wstępnie dokręcone ręcznie wg 6.5.2.3.1. Dopuszcza się pozostawienie lokalnych szczelin do 1 mm, jeżeli w projekcie nie jest wymagany docisk na całej powierzchni.

Dokręcanie śrub w połączeniu sprężanym należy wykonywać sukcesywnie od środka każdego złącza wielośrubowego, powtarzając całą procedurę aż do uzyskania równomiernego napięcia śrub.

Dokręcanie śrub może być wykonywane jedną z następujących metod:

- kontrolowanego momentu dokręcania wg 6.5.2.3.3,
- kontrolowanego obrotu nakrętki wg 6.5.2.3.4,
- kombinowaną wg a) i b) wg 6.5.2.3.5,
- bezpośrednich wskaźników napięcia wg 6.5.2.3.6.

Metoda dokręcania powinna być zgodna z zaleceniami producenta śrub. Wybór metody dokręcania śrub należy do wykonawcy robót, jeżeli w projekcie nie podano inaczej.

Śruby dokręcone do wartości siły S_0 nie powinny być powtórnie stosowane do sprężania połączeń.

METODA KONTROLOWANEGO MOMENTU DOKRĘCENIA

Moment dokręcania potrzebny do osiągnięcia w śrubie siły sprężenia wg 6.5.2.3.2 powinien być przyjęty według zaleceń producenta lub określany doświadczalnie. Do śrub nieocynkowanych, fabrycznie nowych z gwintem zwykłym walcowanym można stosować momenty dokręcania odpowiednio do sposobu smarowania wg tablicy 11.

TABLICA 11

Średnica gwintu śruby	Śruby klasy 10.9			Śruby klasy 8.8		
	siła sprężenia S_0 (kN)	moment dokręcenia ¹⁾ M_0 (Nm)		siła sprężenia S_0 (kN)	moment dokręcenia ¹⁾ M_0 (Nm)	
		lekkie ²⁾ oliwienie	pastą MoS ₂		lekkie ²⁾ oliwienie	pastą MoS ₂
M12	60	130	110	47	100	85
M16	110	320	260	88	250	210
M20	172	620	510	137	500	410
M24	247	1 070	900	198	880	720
M27	321	1 560	1 300	257	1 250	1 050
M30	393	2 120	1 750	314	1 700	1 400

¹⁾ Przy sprężaniu siłą $0,5 S_0$ moment dokręcenia $0,5 M_0$.

²⁾ Również przy smarze grafitowym.

Moment dokręcania śrub ocynkowanych należy przyjmować według zaleceń producenta lub określać doświadczalnie.

Klucze dynamometryczne stosowane do dokręcania śrub powinny być wykalibrowane z dokładnością nie mniejszą niż $\pm 5\%$. Klucze dynamometryczne i skuteczność dokręcania śrub w połączeniach powinny być kontrolowane.

METODA KONTROLOWANEGO OBROTU NAKRĘTKI

Wszystkie śruby w połączeniach powinny być jednakowo dokręcone "do pierwszego oporu" (wg 6.3.1). Położenie nakrętek względem gwintu śrub należy po dokręceniu oznaczyć w sposób trwały i widoczny dla kontroli.

Końcowe dokręcenie śrub klasy 8. 8 należy wykonać przez obrót nakrętek względem gwintu śrub o kąt podany w tablicy 12, zależnie od całkowitej grubości złącza t (łącznie z podkładkami).

TABLICA 12

Całkowita grubość złącza	Kąt obrotu nakrętki ¹⁾
$t < 2d$	120°
$2d \leq t < 4d$	150°
$4d \leq t < 6d$	180°
$6d \leq t < 8d$	210°
$8d \leq t < 10d$	240°
¹⁾ Gdy powierzchnia docisku tła lub nakrętki nie jest prostopadła do osi śruby, kąt obrotu ustalać doświadczalnie.	

Sposób dokręcania śrub klasy 10.9 należy przyjmować według zaleceń producenta lub określać doświadczalnie wg C.1, albo też stosować metodę kombinowaną wg 6.3.5.

METODA KOMBINOWANA

Wstępne dokręcenie śrub należy wykonać momentem 0.75 Mo wg 6.5.2.3.3, używając klucza dynamometrycznego, a następnie oznaczyć położenie nakrętek względem gwintu śrub jak w 6.5.2.3.4.

Końcowe dokręcenie śrub należy wykonać przez obrót nakrętek względem gwintu śrub o kąt określony doświadczalnie lub zalecony w tablicy 13 zależnie od całkowitej grubości złącza t (łącznie z podkładkami).

TABLICA 13

Całkowita grubość złącza	Kąt obrotu nakrętki ¹⁾
$t < 2d$	60°
$2d \leq t < 6d$	90°
$6d \leq t < 10d$	120°
¹⁾ Gdy powierzchnia docisku tła lub nakrętki nie jest prostopadła do osi śruby, kąt obrotu ustalać doświadczalnie.	

METODA BEZPOŚREDNICH WSKAŹNIKÓW NAPIĘCIA

Sposób montowania podkładek sygnalizujących osiągnięcie siły sprężenia oraz sposób dokręcania śrub powinien być zgodny z instrukcją producenta i weryfikacją doświadczalną.

Powierzchnie styku w połączeniach ciernych

Sposób obróbki powierzchni ciernych powinien odpowiadać wymaganej w projekcie klasie powierzchni.

Klasyfikację powierzchni ciernych zależnie od współczynnika tarcia μ oraz sposobu obróbki powierzchni podano w tablicy 14.

TABLICA 14

Klasa powierzchni cierniej	Najmniejszy współczynnik tarcia μ	Sposób obróbki powierzchni ¹⁾²⁾
A	0,50	<ol style="list-style-type: none"> 1. śrutowanie lub piaskowanie bez śladów rdzy i wżerów 2. śrutowanie lub piaskowanie i metalizowanie natryskowe aluminium 3. śrutowanie lub piaskowanie i metalizowanie natryskowe produktem cynkowym po badaniach $\mu \leq 0,50$
B	0,40	<ol style="list-style-type: none"> 4. śrutowanie lub piaskowanie i malowanie farbą krzemianową alkaliczno-cynkową

		o grubości od 50 μm do 80 μm
C	0,30	5. oczyszczenie szczotką drucianą lub opalenie bez śladów rdzy
D	0,20	6. bez obróbki
¹⁾ Przy stosowaniu innych sposobów obróbki powierzchni, klasę połączenia określać wg złącznika C. ²⁾ Powłoki ochronne nakładać bezpośrednio po oczyszczeniu powierzchni.		

Podczas montażu połączeń powierzchnie cierne powinny być pozbawione wszelkiego rodzaju zanieczyszczeń i śladów rdzy. Tłuszcz należy usuwać środkami chemicznymi.

Po sprężeniu połączenia szczeliny w styku powierzchni ciernych o grubości 0,5 mm mogą występować tylko lokalnie, nie więcej niż na 1/3 powierzchni.

Połączenia na śruby pasowane i sworznie

Trzpienie śrub i sworzni pasowanych powinny być wykonane zgodnie z klasą tolerancji H13 wg PN EN. Gwint śrub nie powinien znajdować się w płaszczyźnie ścinania. Sworznie należy zabezpieczyć przed przemieszczeniem.

Otwory na śruby i sworznie pasowane należy wiercić z dokładnością H11. Otwory na sworznie niepasowane mogą być wykonywane wg 6.5.2.1. Otwory do rozwiercania na montażu powinny mieć średnicę o 3 mm mniejszą.

Łączniki pasowane należy osadzać w otworach bez użycia nadmiernej siły, nie uszkadzając gwintu. Przy wymianie łączników należy stosować wybijaki.

Połączenia na nity

Nity powinny mieć długość właściwą do uzyskania tła o znormalizowanych wymiarach.

Średnica i usytuowanie otworów na nity powinny spełniać wymagania 6.5.2.1.

Przed rozpoczęciem nitowania części łączone należy dopasować, a otwory naprowadzić za pomocą szpilek montażowych. Połączenia wielonitowe należy scalić śrubami montażowymi nie rzadziej niż w co czwartym otworze.

Każdy nit powinien być nagrany równomiernie na swojej długości bez przegrzania. Podczas zakładania powinien być nagrany do jasno czerwonego żaru od tła do końca i powinien zostać spęczony na całej długości wypełniając szczelnie otwór. Nity przepalone należy odrzucać.

Ochrona przed korozją

Wymagania ogólne

Konstrukcja dostarczona na budowę powinna posiadać zabezpieczenie antykorozyjne. Przewiduje się jedynie uzupełnienie miejsc uszkodzonych.

Sposób zabezpieczenia powierzchni konstrukcji powinien być w projekcie określony lub pozostawiony do uznania wykonawcy pod warunkiem zagwarantowania wymaganej trwałości.

Opis sposobu zabezpieczenia powierzchni podany w projekcie powinien określać:

- sposób przygotowania powierzchni,
- rodzaj, grubość i ilość powłok oraz sposób ich nakładania w wytwórni i na budowie,
- symbole, kolor i nazwę producenta wyrobów,
- sposób zabezpieczenia łączników.

Jeżeli wymaga się określonej trwałości zabezpieczeń, należy podać w projekcie:

- wymaganą gwarancję trwałości powłok (okres gwarancji do pierwszego stopnia zniszczenia wg PPN EN)
- charakterystykę środowiska korozyjnego wg PN EN
- wymagania dotyczące odporności ogniowej,
- klasę połączeń ciernych (jeśli występują),
- wymagany kolor powłok,
- preferencje lub przeciwwskazania dotyczące powłok metalicznych.

Sposób przechowywania materiałów oraz wykonywania i reperacji powłok powinien być zgodny z warunkami gwarancji jakości.

Przygotowanie powierzchni

Powierzchnia stali bezpośrednio przed nałożeniem powłoki gruntującej powinna być oczyszczona według wymagań projektowych nie mniej niż do drugiego stopnia czystości wg PN EN przy zachowaniu odpowiedniej chropowatości. Przed metalizacją natryskową powinno być stosowane piaskowanie.

Powierzchnie elementów przeznaczonych do styku z betonem powinny być oczyszczone do 3 stopnia czystości wg PN EN i pozostawione nie malowane, jeżeli w projekcie nie podano inaczej.

Wykonywanie powłok

Stan przygotowania powierzchni należy sprawdzać bezpośrednio przed nakładaniem powłok wg PN EN

Malowanie konstrukcji należy wykonywać zgodnie z PN EN według wymagań podanych w gwarancji trwałości powłok. Poszczególne powłoki powinny różnić się kolorami.

Wymiary elementów przeznaczonych do cynkowania ogniowego oraz niezbędne otwory technologiczne powinny być uzgodnione z cynkownią. Przed stosowaniem trawienia wszystkie szczeliny należy zabezpieczyć przed wniknięciem kwasu. Powłoki metalowe powinny spełniać wymagania PN-EN 22063.

Zalecenia szczegółowe

Strefa malowania nie powinna zachodzić na strefę nie malowaną głębiej niż 30 mm. Strefa o szerokości 150 mm wzdłuż krawędzi przygotowanych do spawania montażowego powinna mieć powłokę spawalną lub powinna być zabezpieczona taśmą.

Sposób przygotowania podłoża i nakładania powłok na powierzchniach ciernych powinien być zgodny z technologią zapewniającą uzyskanie wymaganej klasy. Powierzchnie cierne powinny być odpowiednio zabezpieczone na okres przed montażem połączeń.

Powierzchnie niedostępne po montażu powinny być pomalowane przed montażem. Powierzchnie styku elementów narażonych na wpływy atmosferyczne mogą być montowane z mokrymi powłokami, jeżeli na to pozwala projekt.

Dolne części konstrukcji ze stali trudno rdzewiejącej narażone na długotrwałe działanie wilgoci powinny być zabezpieczone powłokami malarskimi. W celu uzyskania jednolitej barwy powierzchnie ekspozycyjne powinny być po wykonaniu montażu piaskowane.

Szczeliny w stykach łączonych, miejsca osadzenia łączników mechanicznych oraz nieszczelności spoin w konstrukcjach narażonych na wpływy atmosferyczne powinny być odpowiednio zabezpieczone przed przenikaniem wody.

Rodzaj i sposób ochrony korozyjnej łączników mechanicznych powinien być dostosowany do sposobu zabezpieczenia całej konstrukcji i wymaganej trwałości.

Śruby fundamentowe nie są zabezpieczane przed korozją w strefie zabetonowanej, jeżeli w projekcie nie podano inaczej.

Blacha trapezowa

Blacha trapezowa układana jest na konstrukcji nośnej – kratownice, blachownice lub profile walcowane. Typ, grubość blachy i wysokość fal należy przyjmować zgodnie z dokumentacją projektową (obliczeniami statycznymi) zwracając uwagę na przyjętą w obliczeniach pracę blach jako belek jedno, dwu lub trójprzęstowych (oparcie na dwu, trzech lub czterech dźwigarach).

Mocowanie blachy do dźwigarów kołkami wstrzeliwanymi o średnicy 4,5 mm lub za pomocą śrub o podwyższonej wkręcalności o średnicy 6,3 mm wkręcanych w uprzednio wykonane otwory. Rozstaw łączników w każdej fali na dźwigarach skrajnych i co druga fala na dźwigarach pośrednich. Blachy trapezowe należy łączyć wzdłuż fali co 30 cm blachowkrętami 6,3 mm lub nitami jednostronnymi o średnicy 6 mm. W strefach skrajnych dachu długości około 3,0 m łączniki przyjmować co każda fala a na długości co 20 cm.

Należy przestrzegać wymagań producenta podanych w Aprobacie Technicznej lub instrukcji opracowanej w oparciu o aprobatę – dotyczy to blach trapezowych jak i zastosowanych łączników.

Kontrola jakości robót

Wymagania ogólne

Ocena i badania powinny być wykonywane zgodnie z programem badań zawartym w planie jakości, obejmującym wszystkie stosowane materiały i wyroby oraz procesy wytwarzania i montażu.

Zakres kontroli i badań należy dostosować do rodzaju konstrukcji i wymaganego poziomu jakości. Sposób korekty i dodatkowe badania niezgodności powinny spełniać wymagania projektu. Wszystkie kontrole, badania i korekty powinny być udokumentowane.

Odbiór końcowy konstrukcji powinien obejmować sprawdzenie i ocenę dokumentów kontroli i badań z całego okresu realizacji w celu ustalenia, czy wykonana konstrukcja jest zgodna z projektem i wymaganiami niniejszej specyfikacji. W szczególności powinny być sprawdzone:

- podpory konstrukcji,
- odchyłki geometryczne układu,
- jakość materiałów i spoin,
- stan elementów konstrukcji i powłok ochronnych,
- stan i kompletność połączeń.

W protokole odbioru sporządzonym z udziałem stron procesu budowlanego należy podać co najmniej:

- przedmiot i zakres odbioru,
- dokumentację określającą komplet wymagań,
- dokumentację stwierdzającą zgodność wykonania z wymaganiami,

- protokoły odbioru częściowego,
- parametry sprawdzone w obecności komisji,
- stwierdzone usterki,
- decyzję komisji.

W przypadkach uzasadnionych ograniczeniami nośności lub trwałości konstrukcji powinna być opracowana odpowiednia instrukcja użytkowania wg PN EN.

Materiały i wyroby

Wymagania ogólne

Kontrola jakości materiałów i wyrobów powinna się odbyć przy odbiorze dostawy od producenta i przed skierowaniem do produkcji.

Przy odbiorze dostawy należy sprawdzić:

- zgodność wyrobów z zamówieniem i dokumentacją dostawy,
- kompletność i prawidłowość dokumentów jakości,
- stan techniczny wyrobów (kontrola powierzchni, kształtu, konsystencji) oznaczenia i opakowanie.

Przed skierowaniem wyrobów do produkcji należy sprawdzić:

- zgodność wyrobów i ich oznaczeń z dokumentacją dostawy i wymaganiami projektu,
- ważność terminów gwarancyjnych stosowania,
- stan techniczny, jak przy odbiorze dostawy.

Wyroby hutnicze, liny, druty i materiały dodatkowe

Wymagane w projekcie właściwości wyrobów hutniczych powinny być potwierdzone dokumentami kontrolnymi. W przypadku dostawy wyrobów ze stali nie ujętej w normach, badania kontrolne wg "3.1B" PN-H-01107 (PN-92/H-01107) zaleca się powtórzyć po otrzymaniu dostawy.

Liny, druty i materiały dodatkowe do spawania powinny mieć zaświadczenia jakości potwierdzające wymagane w projekcie cechy wyrobów.

Łączniki mechaniczne

Każda partia dostawy łączników powinna odpowiadać przynależnym zaświadczeniom jakości.

Sprawdzenie wymiarów elementów

Przy odbiorze wykonanych elementów obowiązkowe jest sprawdzenie ich zgodności z projektem oraz kontrola wymiarów geometrycznych z użyciem właściwych metod i narzędzi pomiarowych.

Umiejscowienie i częstotliwość pomiarów powinny być określone w planie kontroli i badań z uwzględnieniem szczegółowych wymagań zawartych w projekcie oraz obejmujących próbny montaż konstrukcji, jeśli jest przeprowadzany.

Warunki odbioru powinny być zgodne z wymaganiami 4.7 normy PN EN. Gdy dopuszczalne odchyłki określone w punkcie 4.7 normy PN EN są przekroczone PN EN postępować następująco:

- a) jeżeli nadmierne odchyłki można usunąć bez większych trudności, to należy je usunąć, a element powtórnie skontrolować,
- b) jeżeli jest trudne usunięcie nadmiernych odchyłek, to można wprowadzić w konstrukcji odpowiednie modyfikacje, kompensujące wpływ tych odchyłek, pod warunkiem uzgodnienia z projektantem konstrukcji.

Obmiar robót

Obmiar robót należy wykonywać w jednostkach wagi (Mg) poszczególnych rodzajów konstrukcji i obejmuje on cały zakres robót i prac związanych z wykonaniem i montażem konstrukcji, łącznie z malowaniem (zabezpieczeniem antykorozyjnym).

Odbiór robót

Protokół odbioru robót powinien zawierać:

- protokoły odbiorów częściowych,
- ustalenie usterek wymagających usunięcia,
- wnioski co do prowadzenia ewentualnych badań z podaniem ich zakresu,
- wnioski dotyczące prowadzenia dalszych robót budowlanych.

Podstawa płatności

Sposób płatności ustalony jest w umowie na wykonanie zamówienia jako całości. Podstawą płatności jest wykonany i odebrany montaż konstrukcji stalowej. Wysokość należności ustala się w oparciu o ilości jednostek wagowych dla konstrukcji i jednostek powierzchni dla blach trapezowych wbudowanych konstrukcji i blach pomnożone przez cenę jednostkową.

Przepisy związane

PN EN Antykorozyjne zabezpieczenia w budownictwie - Ogólne zasady użytkowania, konserwacji i napraw
PN EN Konstrukcje stalowe - Obliczenia statyczne i projektowanie
PN EN Wyroby lakierowe - Oznaczanie grubości powłok
PN EN Wyroby walcowane na gorąco z niestopowych stali konstrukcyjnych - Warunki techniczne dostawy
PN-EN 45014 Ogólne kryteria dotyczące deklaracji zgodności wydawanej przez dostawców
PN EN Stal - Rodzaje dokumentów kontrolnych
PN EN Ochrona przed korozją - Pomiar grubości powłok metalowych metodami nieniszczącymi
PN EN Klasyfikacja klimatów - Rodzaje wykonania wyrobów technicznych
PN EN Ochrona przed korozją - Klasyfikacja i określenie agresywności korozyjnej środowisk
PN EN Stal niskostopowa konstrukcyjna trudnordzewiejąca - Gatunki
PN EN Stal niskostopowa o podwyższonej wytrzymałości - Gatunki
PN EN Stal niestopowa konstrukcyjna ogólnego przeznaczenia - Gatunki
PN EN Stal określonego zastosowania - Stal na rury - Gatunki
PN EN Ochrona przed korozją - Przygotowanie powierzchni stali, staliwa i żeliwa do malowania - Ogólne wytyczne
PN EN Ochrona przed korozją - Ocena przygotowania powierzchni stali i żeliwa do malowania - Ogólne wytyczne
PN EN Ochrona przed korozją - Malowanie powierzchni stalowych - Ogólne wytyczne
PN EN Tolerancje w budownictwie - Związki między różnymi rodzajami odchyłek tolerancji stosowanymi w wymaganiach
PN EN Zarządzanie jakością - Wytyczne do planów jakości
PN EN Spawalnictwo - Elektrody stalowe otulone do spawania i napawania - Ogólne wymagania i badania
Aprobaty Techniczne dla materiałów nie ujętych polskimi normami jak blachy trapezowe, łączniki do mocowania blach (kołki wstrzeliwane, nity jednostronne, wkręty samowierzące, wkrętów o podwyższonej wkręcalności i blachowkrętów).

ST - 04.00. ROBOTY MUROWE

1. Wstęp.

1.1. Przedmiot ST.

Przedmiotem niniejszej specyfikacji technicznej (ST) są wymagania dotyczące wykonania i odbioru robót murowych dla inwestycji: Przebudowa pomieszczeń w budynku Ośrodka Zdrowia z zagospodarowaniem terenu na działce, budowa podjazdu dla osób niepełnosprawnych, wykonanie attyki na części parterowej z dachem płaskim ul. Lipowa dz. nr 148/1 w Baczynie

1.2. Zakres stosowania ST.

Specyfikacja jest stosowana jako dokument przy przetargach oraz przy zlecaniu i realizacji robót wymienionych w pkt. 1.1.

1.3. Zakres robót objętych ST.

Roboty, których dotyczy specyfikacja, obejmują wszystkie czynności umożliwiające i mające na celu wykonanie i odbiór robót zgodnie z Dokumentacją Projektową i zaleceniami Inżyniera.

W zakres robót wchodzi:

- przygotowanie podłoża przez ustalenie poziomu pierwszej warstwy
- murowanie ściany z pustymi spoinami
- osadzenie nadproży systemowych
- osadzanie ościeżnic
- usunięcie resztek zaprawy z podłoża

Zakres robót:

Ściany zewnętrzne o wys. powyżej 4,5 m z bloków wapienno – piaskowych gr. 24cm

Ściany wewnętrzne o wys. powyżej 4,5 m z bloków wapienno – piaskowych gr. 24cm

Otwory na okna w ścianach murowanych grubości 1 ceg. z cegieł pojedynczych, bloczków i pustaków

Otwory na drzwi, drzwi balkonowe i wrota w ścianach murowanych grubości 1 ceg. z cegieł pojedynczych, bloczków i pustaków

Wykucie otworów w ścianach z cegieł o grub. ponad 1/2 ceg. na zaprawie wapiennej lub cementowo-wapiennej dla

otworów drzwiowych i okiennych

Ściany działowe o wys. do 4,5 m z bloków wapienno – piaskowych gr. 12cm

Kratki wentylacyjne - do przewodów stalowych i kominów

Ścianki gazobetonowe gr. 12cm

1.4. Określenia podstawowe.

Określenia podstawowe podane w niniejszej ST są zgodne z odpowiednimi normami i określeniami zamieszczonymi w opracowaniu pt. "Ogólne Specyfikacje Techniczne Wykonania i Odbioru Robót – Wymagania ogólne".

1.5. Ogólne wymagania dotyczące robót.

Wykonawca jest odpowiedzialny za wykonanie robót zgodnie z dokumentacją projektową, specyfikacją, poleceniami nadzoru autorskiego i inwestorskiego, zgodnie z art.22,23 i 28 ustawy Prawo budowlane.

2. Materiały.

Cegła pełna kl. 15 i klinkierowa kl. 35

bloczki gazobetonowe

bloki wapienno piaskowe

nadproża strunobetonowe

Zaprawa cementowo-wapienna marki M 5,0

Przechowywanie cementu w magazynach półotwartych lub zamkniętych, suchych i przewiewnych, zabezpieczonych przed opadami atmosferycznymi.

Przechowywanie cementu powinno być zgodne z postanowieniami normy PN EN

3. Sprzęt.

Sprzęt ręczny powinien być dobrej jakości i zaakceptowany przez Inżyniera.

Rodzaj stosowanego sprzętu z projektu organizacji robót lub uzgodniony z Inspektorem Nadzoru.

4. Transport.

Samochód dostawczy.

Środki transportu powinny zabezpieczać cement przed wpływami atmosferycznymi.

Transport cementu powinien być zgodny z postanowieniami normy PN EN

Stosować się do wymagań zawartych w ST „ Wymagania ogólne”

5. Wykonanie robót.

Przed przystąpieniem do wznoszenia murów należy sprawdzić wymiary oraz kąty skrzyżowań ścian konstrukcyjnych.

Przy odbiorze bloczków należy przeprowadzać następujące badania:

- sprawdzenie zgodności klasy bloczków z zamówieniem i wymaganiami technicznymi
- przeprowadzenie próby doraźnej

Mury należy wykonywać warstwami z zachowaniem prawidłowego wiązania i grubości spoin.

W pierwszej kolejności należy wykonywać mury nośne.

Ścianki działowe grubości poniżej 1 cegły należy murować nie wcześniej niż po zakończeniu ścian głównych danej kondygnacji.

Przed ułożeniem należy obficie zwilżyć wodą.

Cegły układane na zaprawie powinny być czyste i wolne od kurzu.

Konstrukcje murowe grubości mniejszej niż 1 cegła mogą być wykonywane tylko przy temp. pow. 5° C.

Wykonywanie konstrukcji murowych grubości większej niż 1 cegła dopuszcza się w temp. poniżej 5° C pod warunkiem zastosowania odp. środków.

W zwykłych murach jeśli nie ma szczególnych wymagań należy przyjmować grubość normową spoiny:

- 15 mm w spoinach poziomych przy czym grubość maksymalna nie powinna przekraczać 17 mm a minimalna 12 mm
- 10 mm w spoinach pionowych przy czym grubość maksymalna nie powinna przekraczać 13 mm a minimalna 8 mm.

Spoiny powinny być dokładnie wypełnione zaprawą.

W ścianach przewidzianych do tynkowania nie należy wypełniać zaprawą przy zewnętrznych licach na głębokość 5-10 mm

Odbiór wbudowanych ościeżnic drzwiowych i okiennych:

Odchylenie od pionu i poziomu dla ościeżnic drzwiowych i okiennych nie powinno być większe niż 2 mm na 1m i nie większe niż 3 mm na całej długości stojaka lub nadproża ościeżnicy.

Największe dopuszczalne zwichrowanie ościeżnicy z płaszczyzny pionowej nie może być większe niż 2mm.

Dopuszczalne odchyłki wymiarów muru:

Zwichrowanie i skrzywienie:

na długości 1 m - 3 mm,

na całej powierzchni ściany pomieszczenia- 10 mm

Odchylenia od pionu powierzchni i krawędzi:

na wys. 1 m - 3 mm,

na wys. 1 kondygnacji - 6 mm,

na całej wysokości ściany - 20 mm

Odchylenia od kierunku poziomego górnej powierzchni każdej warstwy ściany muru:

na długości 1 m — 1 mm,

na całej długości budynku 15 mm

Stosować zasady kontroli wg zasad ogólnych ST oraz wg instrukcji producenta.

Każda partia materiału powinna być dostarczana na budowę z atestem wydanym przez uprawnioną jednostkę.

6.Kontrola jakości robót.

Przed przystąpieniem do wznoszenia murów należy sprawdzić wymiary oraz kąty skrzyżowań ścian konstrukcyjnych. Stosować zasady kontroli wg zasad ogólnych ST oraz pkt.5.

Dostarczane na plac budowy materiały i zaprawy należy kontrolować pod względem ich jakości. Kontrola jakości polega na sprawdzeniu czy dostarczone materiały posiadają wymagane atesty.

W przypadku gdy zaprawa wytwarzana jest na placu budowy należy kontrolować jej markę i konsystencję w sposób podany w obowiązującej normie.

7.Obmiar robót.

Jednostką obmiarową robót jest 1m³, który jest zgodny z jednostką obmiarową wg Przedmiaru Robót.

Obmiar robót obejmuje:

- Ściany zewnętrzne o wys. powyżej 4,5 m z bloków wapienno – piaskowych gr. 24cm
- Ściany wewnętrzne o wys. powyżej 4,5 m z bloków wapienno – piaskowych gr. 24cm
- Otwory na okna w ścianach murowanych grubości 1 ceg. z cegieł pojedynczych, bloczków i pustaków
- Otwory na drzwi, drzwi balkonowe i wrota w ścianach murowanych grubości 1 ceg. z cegieł pojedynczych, bloczków i pustaków
- Wykucie otworów w ścianach z cegieł o grub. ponad 1/2 ceg. na zaprawie wapiennej lub cementowo-wapiennej dla otworów drzwiowych i okiennych
- Ściany działowe o wys. do 4,5 m z bloków wapienno – piaskowych gr. 12cm
- Kratki wentylacyjne - do przewodów stalowych i kominów
- Ścianki gazobetonowe gr. 12cm

8.Odbiór robót.

Na podstawie przeprowadzonej kontroli wykonanych robót (pkt.6) Inżynier dokona odbioru zgodnie z ST "Wymagania ogólne".

Odchyłki w wykonaniu prac przekraczające tolerancje określone w pkt. 5. spowodują nieodebranie tych prac przez Inżyniera, który zarządzi ponowne ich wykonanie.

Wyniki odbioru materiałów i wyrobów powinny być każdorazowo wpisywane do dziennika budowy.

Podstawę odbioru robót powinny stanowić następujące dokumenty:

- dokumentacja techniczna,
- dziennik budowy,
- protokoły odbioru poszczególnych etapów robót,

- protokoły obioru materiałów i wyrobów,
- wyniki badań laboratoryjnych,
- ekspertyzy.

9.Podstawa płatności.

Wykonane i odebrane prace zostaną płacone wg ceny jednostkowej za 1m³ faktycznie wykonanych prac obejmujących:

- Ściany zewnętrzne o wys. powyżej 4,5 m z bloków wapienno – piaskowych gr. 24cm
- Ściany wewnętrzne o wys. powyżej 4,5 m z bloków wapienno – piaskowych gr. 24cm
- Otwory na okna w ścianach murowanych grubości 1 ceg. z cegieł pojedynczych, bloczków i pustaków
- Otwory na drzwi, drzwi balkonowe i wrota w ścianach murowanych grubości 1 ceg. z cegieł pojedynczych, bloczków i pustaków
- Wykucie otworów w ścianach z cegieł o grub. ponad 1/2 ceg. na zaprawie wapiennej lub cementowo-wapiennej dla otworów drzwiowych i okiennych
- Ściany działowe o wys. do 4,5 m z bloków wapienno – piaskowych gr. 12cm
- Kratki wentylacyjne - do przewodów stalowych i kominów
- Ścianki gazobetonowe gr. 12cm

10.Przepisy związane i standardy.

Wymagania nie uregulowane powyższym opisem obowiązują wg :

PN EN- Prefabrykaty budowlane z betonu. Metody badań cech geometrycznych

PN EN- Półfabrykaty budowlane z betonu. Drobnowymiarowe elementy ścienne. Pustaki

PN EN -Zaprawy budowlane cementowo-wapienne

PN EN - Zaprawy budowlane cementowe

PN EN Cement portlandzki

PN EN - Cement portlandzki z dodatkami

PN EN - Cement. Metody badań. Oznaczenia cech fizycznych

PN EN - Cement. Transport i przechowywanie

PN EN - Wapno

PN EN - Kruszywa mineralne. Piaski do zapraw budowlanych.

Warunki techniczne wykonania i odbioru robót budowlano - montażowych - Arkady 1989 Stosować się do wymagań zawartych w ST „ Wymagania ogólne”

ST – 13.00 IZOLACJE I POKRYCIE DACHU PAPĄ TERMOZGRZEWAŁNĄ

1.Wstęp.

1.1.Przedmiot ST.

Przedmiotem niniejszej ST są wymagania dotyczące wykonania i odbioru prac :

- wykonanie pokrycia i zilacji dachu papą termozgrzewalną przy wykonaniu robót związanych z budową Przebudowa pomieszczeń w budynku Ośrodka Zdrowia z zagospodarowaniem terenu na działce, budowa podjazdu dla osób niepełnosprawnych, wykonanie attyki na części parterowej z dachem płaskim ul. Lipowa dz. nr 148/1 w Baczyńie

1.2.Zakres stosowania ST.

Specyfikacja jest stosowana jako dokument przy przetargach oraz przy zlecaniu i realizacji robót wymienionych w pkt. 1.1.

1.3.Zakres robót objętych ST.

Roboty, których dotyczy specyfikacja, obejmują wszystkie czynności umożliwiające i mające na celu wykonanie i odbiór robót zgodnie z Dokumentacją Projektową i zaleceniami Inżyniera.

W zakres robót wchodzi:

- Przygotowanie i oczyszczenie podłoża.
- Ułożenie paroizolacji.

- Ułożenie izolacji termicznej.
 - Ułożenie papy podkładowej .
 - Mocowanie łącznikami razem z papą podkładową wełny mineralnej do blachy trapezowej.
 - Ułożenie przez zgrzewanie papy wierzchniego krycia do papy podkładowej.
 - W zakres prac wchodzi czynności i materiały pomocnicze /np. dostawa i montaż łąty okapowej, montaż obłachowań z blachy ocynk.
- Przy wykonywaniu przejść przez dach instalacji i komina.

1.4.Określenia podstawowe.

Określenia podstawowe podane w niniejszej ST są zgodne z odpowiednimi normami i określeniami zamieszczonymi w opracowaniu pt. "Ogólne Specyfikacje Techniczne Wykonania i Odbioru Robót – Wymagania ogólne".

1.5.Ogólne wymagania dotyczące robót.

Wykonawca jest odpowiedzialny za wykonanie robót zgodnie z dokumentacją projektową, specyfikacją, poleceniami nadzoru autorskiego i inwestorskiego, zgodnie z art.22,23 i 28 ustawy Prawo budowlane.

2.Materiały.

- paroizolacja -folia dachowa paroizolacyjna systemowa.
- taśma PE samoprzylepna
- termoizolacja - płyty dachowe z wełny mineralnej gr. 20 cm
- papa podkładowa
- papa termozgrzewalna elastomerobitumiczna nawierzchniowa
- łączniki

Materiały termoizolacyjne powinny być składowane starannie na równym i suchym podkładzie w pomieszczeniach krytych i zamkniętych. Na stanowisku roboczym odkrytym materiały te należy układać na podkładach z desek lub płyt betonowych i przykrywać szczelnie brezentem lub folią.

3.Sprzęt.

Sprzęt powinien być dobrej jakości i zaakceptowany przez Inżyniera.

Rodzaj stosowanego sprzętu z projektu organizacji robót lub uzgodniony z Inspektorem Nadzoru.

4.Transport.

Transport i składowanie wg wymagań ogólnych ST.

Środki transportu powinny zabezpieczać załadowane wyroby przed wpływami atmosferycznymi.

5.Wykonanie robót.

Układ warstw:

- blacha trapezowa
- paroizolacja – dachowa folia paroizolacyjna
- termoizolacja
- pierwsza warstwa hydroizolacji - papa podkładowa
- wierzchnia warstwa krycia - papa termozgrzewalna elastomerobitumiczna z posypką.

Technologia wykonania:

- Folię paroizolacyjną układać na blasze trapezowej po kierunku fałd z zakładami czołowymi i podłużnymi nie mniejszymi niż 10 cm.
- Skleić folię taśmą samoprzylepną PE.
- Ułożyć luzem płyty z wełny mineralnej na folii paroizolacyjnej.
- Dosunąć starannie płyty jedna do drugiej.
- Poszczególne rzędy ułożyć w mijankę.
- Ułożyć luzem papę podkładową na płytach z wełny mineralnej.
- Zamocować jednocześnie papę z płytami izolacyjnymi oraz folię do blachy za pomocą łączników.
- Łączniki umieszczamy w miejscu zakładki papy.
- Zgrzewamy papę podkładową na szerokości zakładki.
- Zgrzewamy papę wierzchnią do podkładowej.

Ocieplenie stropodachów powinno być wykonywane sukcesywnie na kolejnych połaciach i zlewniach. Izolacja termiczna powinna być niezwłocznie pokrywana papą dla ochrony jej przed opadami.

Na krawędzi okapowej zamocować belkę krawędziową z drewna impregnowanego o wysokości mniejszej o ok. 1 cm od wysokości termoizolacji.

Papę podkładową układać na termoizolacji po kierunku spadku połaci z zakładami podłużnymi nie mniejszymi niż 10 cm, czołowymi nie mniejszymi niż 10 cm. Przy okapach ułożyć 1 pas papy równoległe do jego linii. Na belce drewnianej krawędź papy mocować gwoździami papowymi co 5cm. Krawędzie szczytowe domocować liniowo co 20-25cm teleskopowymi łącznikami mechanicznymi do blachy trapezowej.

Papa nawierzchniowa zgrzewana w tym samym kierunku co podkładowa z zachowaniem przesunięć zakładów czołowych i podłużnych w stosunku do podkładu z zastosowaniem wałka dociskowego (papa nawinięta np. na rurę stalową średnicy 50-65mm) gwarantującego otrzymanie jednorodnego połączenia wszystkich warstw. Zakłady podłużne nie mniejsze niż 10 cm, czołowe nie mniejsze niż 10 cm.

Styki podłoża dachu z pionowymi płaszczyznami elementów budynków wystających ponad powierzchnię dachu powinny wykonane z kątowników z blachy ocynkowanej gr. 0.7 mm łączonej z blachą trapezową oraz płaszczyzną pionową po 25 cm na każdej z płaszczyzn, ścięte za pomocą trójkątnego odboju z klinów.

Obróbki z pap (attyk, podstaw świetlików, kominów itp.) wykonywać dwuwarstwowo w układzie pap jak dla połaci z zastosowaniem izoklinów styropianowych i mocowania mechanicznego górnych krawędzi pap przez listwy aluminiowe do ścian. Styk listew z podłożem uszczelnić masą uszczelniającą. Wysokość wyciągnięcia obróbek z pap nad powierzchnię połaci gotowego pokrycia nie mniejsza niż 15 cm.

W załamaniu, narożniku wklęsłym izolację należy dodatkowo wzmocnić. Wywiniętą na powierzchnię ściany izolację pionową należy dodatkowo umocować mechanicznie do ściany i zabezpieczyć przed zsuwaniem.

Warunkiem szczelności paroizolacji i izolacji wodochronnej jest układanie papy termozgrzewalnej z ciężką wylewką bitumu na zakładach przy standardowej szerokości zakładu podłużnego 10 cm i czołowego nie mniej niż 10 cm. Przy wylewce bitumu większej niż 5-8 mm istnieje konieczność zastosowania na niej posypki z łupka chroniącej odkryty bitum przed oddziaływaniem promieni UV.

6. Kontrola jakości robót.

Kontrolę prawidłowości wykonania izolacji termicznej należy przeprowadzić szczegółowo przed przystąpieniem do robót pokrywczych.

Inżynier dokona sprawdzenie prawidłowości wszystkich etapów robót zawartych w pkt5.

7. Obmiar robót.

Jednostką obmiarową robót jest 1m², który jest zgodny z jednostką obmiarową wg Przedmiaru Robót.

Obmiar robót obejmuje:

- wykonanie izolacji termicznych i przeciwwodnych dachów w systemie stropodachu niewentylowanego na podłożu z blachy trapezowej - mocowanie mechaniczne.

8. Odbiór robót.

Na podstawie przeprowadzonej kontroli wykonanych robót (pkt.6) Inżynier dokona odbioru zgodnie z ST "Wymagania ogólne".

Odchyłki w wykonaniu prac przekraczające tolerancje określone w pkt. 5. spowodują nieodebranie tych prac przez Inżyniera, który zarządzi ponowne ich wykonanie.

Wyniki odbioru materiałów i wyrobów powinny być każdorazowo wpisywane do dziennika budowy.

Podstawę odbioru robót powinny stanowić następujące dokumenty:

- dokumentacja techniczna,
- dziennik budowy,
- protokoły odbioru poszczególnych etapów robót,
- protokoły obioru materiałów i wyrobów,
- wyniki badań laboratoryjnych,
- ekspertyzy.

Do odbioru końcowego należy przedstawić wyniki wszystkich odbiorów częściowych.

Odbiór przygotowanego podłoża pod ocieplenie powinien obejmować:

- Sprawdzenie spadków, równości, czystości i suchości podłoża
- Sprawdzenie jakości wykonania paroizolacji.

Odbiór wykonanej warstwy termoizolacji powinien obejmować :

- czy materiał termoizolacyjny nie uległ zawilgoceniu sprawdzenie ciągłości warstwy izolacyjnej

Odbiór ostateczny powinien polegać na sprawdzeniu wyników odbiorów międzyfazowych oraz sposobu zabezpieczenia warstwy termoizolacyjnej przed zawilgoceniem opadami atmosferycznymi.

9. Podstawa płatności.

Wykonane i odebrane prace zostaną płacone wg ceny jednostkowej za 1m² faktycznie wykonanych prac obejmujących:

- wykonanie izolacji termicznych i przeciwwodnych dachów w systemie stropodachu niewentylowanego na podłożu z blachy trapezowej - mocowanie mechanicznie.

10. Przepisy związane i standardy.

Należy stosować przepisy zgodnie z wymaganiami ogólnymi ST. Normy:

PN EN Pochylenia połączeń dachowych

PN EN Papy asfaltowe i smołowe. Badania

PN EN Pokrycia dachowe z papy i powłok asfaltowych. Wymagania i badania przy odbiorze.

PN EN Roboty blacharskie budowlane z blachy stalowej ocynkowanej i cynkowej. Wymagania i badania techniczne przy odbiorze.

PN EN Przetwory naftowe. Lepik asfaltowy bez wypełniaczy stosowany na gorąco.

PN EN Blachy stalowe profilowane ocynkowane, oraz ocynkowane i powlekane.

PN EN Cynk. Blachy.

PN EN Gwoździe budowlane. Gwoździe papowe.

PN EN Wyroby do izolacji cieplnej w budownictwie. Filce, maty i płyty z wełny mineralnej.

Instrukcja ITB nr321. Stosowanie wyrobów z wełny mineralnej do izolacji termicznej w budownictwie.

Warunki techniczne wykonania i odbioru robót budowlano -montażowych . Arkady 1989

ST – 15.00 STOLARKA OKIENNA

1. Wstęp.

1.1. Przedmiot ST.

Przedmiotem niniejszej ST są wymagania dotyczące wykonania i odbioru prac : montaż stolarki okiennej przy wykonaniu robót związanych z inwestycją: Przebudowa pomieszczeń w budynku Ośrodka Zdrowia z zagospodarowaniem terenu na działce, budowa podjazdu dla osób niepełnosprawnych, wykonanie attyki na części parterowej z dachem płaskim ul. Lipowa dz. nr 148/1 w Baczynie

1.2. Zakres stosowania ST.

Specyfikacja jest stosowana jako dokument przy przetargach oraz przy zlecaniu i realizacji robót wymienionych w pkt. 1.1.

1.3. Zakres robót objętych ST.

Roboty, których dotyczy specyfikacja, obejmują wszystkie czynności umożliwiające i mające na celu wykonanie i odbiór robót zgodnie z Dokumentacją Projektową i zaleceniami Inżyniera.

W zakres robót wchodzi:

stolarka okienna

- Wykucie z muru ościeżnic okiennych o powierzchni ponad 2 m²
- Montaż okien O1
- Montaż okien N1

- Obsadzenie prefabrykowanych podokienników z terazzo gr. 5cm
- Parapety zewnętrzne z blachy powlekanej o szer. w rozwinięciu ponad 25 cm

1.4. Określenia podstawowe.

Określenia podstawowe podane w niniejszej ST są zgodne z odpowiednimi normami i określeniami zamieszczonymi w opracowaniu pt. "Ogólne Specyfikacje Techniczne Wykonania i Odbioru Robót – Wymagania ogólne".

1.5. Ogólne wymagania dotyczące robót.

Wykonawca jest odpowiedzialny za wykonanie robót zgodnie z dokumentacją projektową, specyfikacją, poleceniami nadzoru autorskiego i inwestorskiego, zgodnie z art. 22, 23 i 28 ustawy Prawo budowlane.

2. Materiały.

Okna, okucia obwiedniowe. Szklenie wg dokumentacji

Parapety wewnętrzne systemowe z płyty MDF szer. 30Cm

parapety zewnętrzne z blachy cynkowo- tytanowej

światłłki rurowe wg dokumentacji projektowej

Pianka montażowa

silikon

Taśma izolacyjna szczelinę okna z ścianą

Przechowywanie w magazynach pótwartych lub zamkniętych, suchych i przewiewnych, zabezpieczonych przed opadami atmosferycznymi.

3. Sprzęt.

Sprzęt ręczny powinien być dobrej jakości i zaakceptowany przez Inżyniera.

Rodzaj stosowanego sprzętu z projektu organizacji robót lub uzgodniony z Inspektorem Nadzoru.

4. Transport.

Transport i przechowywanie wg wymagań ogólnych ST i instrukcji producenta.

Środki transportu powinny zabezpieczać załadowane wyroby przed wpływami atmosferycznymi.

Przewożone okna powinny być ustawione pionowo na dolnych powierzchniach.

Wyroby ustawione w środkach transportu należy łączyć w bloki zapewniające stabilność i zwartość ładunku.

5. Wykonanie robót.

Przed osadzeniem stolarki należy sprawdzić dokładność wykonania ościeża i i stan powierzchni, do których ma przylegać ościeżnica.

W przypadku występowania wad w wykonaniu ościeża lub zabrudzenia powierzchni ościeża, ościeże należy oczyścić i naprawić.

W sprawdzone i przygotowane ościeże, o oczyszczonych z pyłu powierzchniach należy wstawić stolarkę na podkładkach lub listwach.

Ustawienie stolarki należy sprawdzić w pionie i poziomie oraz dokonać pomiaru przekątnych.

Dopuszczalne odchylenie od pionu i poziomu nie powinno być większe niż 2 mm na 1 m wysokości okna jednak nie więcej niż 3 mm na całej długości elementów ościeżnicy.

Różnice wymiarów przekątnych nie powinny być większe niż:

- 1 mm przy długości przekątnej do 1m
- 2 mm przy długości przekątnej do 2 m
- 3 mm przy długości przekątnej powyżej 2 m

Po ustawieniu okna należy sprawdzić sprawność działania skrzydeł przy otwieraniu i zamykaniu.

Zamocowane okno należy uszczelnić pod względem termicznym.

Szczelina pomiędzy oknem a ścianą wypełniana jest materiałem uszczelniającym w postaci pianki poliuretanowej (montażowej). Podczas montażu okien w budynku należy stosować następujące elementy kotwiące:

Na wysokości elementu po obydwu stronach okna stosować co najmniej po dwa elementy mocujące w odległości nie większej niż 200 mm od naroża.

Maksymalna odległość pomiędzy punktami mocowania wynosi 700 mm.
Dodatkowe elementy mocujące stosowane są przy punktach zamykających, aby zapobiec powstaniu odkształceń podczas zamykania.
Na szerokości elementu - jeden element kotwiący na każdy metr bieżący.
Między powierzchnią profili a tynkiem lub inną zewnętrzną warstwą licową należy pozostawić szczelinę min. 5 mm, którą po zakończeniu robót wypełnia się trwale plastyczną masą uszczelniającą.

Osadzenie parapetów wewnętrznych:

Osadzenie parapetów należy wykonywać po osadzeniu i zamocowaniu okna. Należy wykuć w pionowych powierzchniach ościeży bruzdy dostosowane do grubości parapetu.
Dla parapetów o większym wysięgu należy osadzić w murze podokiennym wsporniki stalowe rozstawione w odległości nie większej niż 1,0 m.
Należy wyrównać zaprawę mur podokienny z małym spadkiem w kierunku pomieszczenia i osadzić parapet na piance montażowej lub silikonie.
Przed osadzeniem parapetów krawędzie parapetu mające styk z ramą okienną i murem należy zaszpachlować silikonem.
Przy osadzaniu parapet należy wsunąć we wręb w ramie ościeżnicy. Styk parapetu z oknem i ścianą uszczelnić silikonem i listewką cokolikową z PVC.

6. Kontrola jakości robót.

Stosować zasady kontroli wg ST „Wymagania ogólne” oraz instrukcji producenta.
Zasady prowadzenia kontroli jakości powinny być zgodne z postanowieniami normy PN-88/B-10085 wraz ze zmianami A1 i A2 dla stolarki okiennej z tworzyw sztucznych.
Kontrola jakości wyrobów szklarskich powinna być przeprowadzona zgodnie z wymaganiami podanymi w normie PN-72/B-10 ISO.
Dla dokonania oceny jakości wyrobów stolarki okiennej należy sprawdzać:
- zgodność wymiarów
- jakość materiałów, z których stolarka została wykonana
- prawidłowość wykonania z uwzględnieniem szczegółów konstrukcyjnych
- sprawność działania skrzydeł i elementów ruchomych oraz funkcjonowania okuć

7. Obmiar robót.

Jednostką obmiarową robót jest 1m² oraz szt., który jest zgodny z jednostką obmiarową wg Przedmiaru Robót.
Obmiar robót obejmuje:

Wykucie z muru ościeżnic okiennych o powierzchni ponad 2 m²
Montaż okien O1
Montaż okien N1
Obsadzenie prefabrykowanych podokienników z terazzo gr. 5cm
Parapety zewnętrzne z blachy powlekannej o szer. w rozwinięciu ponad 25 cm

8. Odbiór robót.

Na podstawie przeprowadzonej kontroli wykonanych robót (pkt. 6) Inżynier dokona odbioru zgodnie z ST „Wymagania ogólne”.
Odchyłki w wykonaniu prac przekraczające tolerancje określone w pkt. 5. spowodują nieodebranie tych prac przez Inżyniera, który zarządzi ponowne ich wykonanie.
Wyniki odbioru materiałów i wyrobów powinny być każdorazowo wpisywane do dziennika budowy.
Podstawę odbioru robót powinny stanowić następujące dokumenty:
- dokumentacja techniczna,
- dziennik budowy,
- protokoły odbioru poszczególnych etapów robót,
- protokoły odbioru materiałów i wyrobów,
- wyniki badań laboratoryjnych,
- ekspertyzy.

9. Podstawa płatności.

Wykonane i odebrane prace zostaną płacone wg ustaleń umowy z Wykonawcą

10. Przepisy związane i standardy.

Wymagania nie uregulowane powyższym opisem obowiązują wg:

PN EN Stolarka budowlana. Okna i drzwi. Wymagania i badania.

PN EN Roboty szklarskie. Warunki i badania techniczne przy odbiorze.

PN EN Stolarka budowlana. Pakowanie, przechowywanie i transport.

Warunki techniczne wykonania i odbioru robót budowlano-montażowych — Arkady 1989 r. Należy stosować przepisy zgodnie z ST „Wymagania ogólne”

ST – 17.00 DRZWI WEWNĘTRZNE PŁYTOWE.

1. WSTĘP.

1.1. Przedmiot ST.

Przedmiotem niniejszej ST są wymagania dotyczące wykonania i odbioru prac:

- osadzenie drzwi płytowych laminowanych z ościeżnicą regulowaną.
- Osadzenie drzwi o odporności ogniowej EI 30

przy wykonaniu robót związanych z budową: Przebudowa pomieszczeń w budynku Ośrodka Zdrowia z zagospodarowaniem terenu na działce, budowa podjazdu dla osób niepełnosprawnych, wykonanie attyki na części parterowej z dachem płaskim ul. Lipowa dz. nr 148/1 w Baczynie

1.2. Zakres stosowania ST.

Specyfikacja jest stosowana jako dokument przy przetargach oraz przy zlecaniu i realizacji robót wymienionych w pkt. 1.1.

1.3. Zakres robót objętych ST.

Roboty, których dotyczy specyfikacja, obejmują wszystkie czynności umożliwiające i mające na celu wykonanie i odbiór robót zgodnie z Dokumentacją Projektową i zaleceniami Inżyniera.

W zakres robót wchodzi montaż:

- Ościeżnice systemowe i skrzydła drzwiowe fabrycznie wykończone D0
- Ościeżnice systemowe i skrzydła drzwiowe fabrycznie wykończone D1
- Ościeżnice systemowe i skrzydła drzwiowe fabrycznie wykończone D2
- Ościeżnice systemowe i skrzydła drzwiowe fabrycznie wykończone D3 (32dB)

1.4. Określenia podstawowe.

Określenia podstawowe podane w niniejszej ST są zgodne z odpowiednimi normami i określeniami zamieszczonymi w opracowaniu pt. "Ogólne Specyfikacje Techniczne Wykonania i Odbioru Robót – Wymagania ogólne".

1.5. Ogólne wymagania dotyczące robót.

Wykonawca jest odpowiedzialny za wykonanie robót zgodnie z dokumentacją projektową, specyfikacją, poleceniami nadzoru autorskiego i inwestorskiego, zgodnie z art. 22, 23 i 28 ustawy Prawo budowlane.

2. MATERIAŁY.

Drzwi płytowe laminowane z ościeżnicą stalową. Skrzydło drzwiowe bezprzylgowe, płytowe na ramiaku z drewnianym wypełnione płytą wiórową pełną 33 mm, laminowane płytą pilśniową twardą i laminatem 0,8 mm lub z naświetlem szklonym szybą pojedynczą, drzwi przesuwne na konstrukcji toru jezdnego – patrz dokumentacja techniczna, drzwi o odporności ogniowej EI 30, drzwi dwudzielne płytowe laminowane.

Ościeżnica do skrzydeł bez przylgi z blachy tłoczonej gr. 1,5 mm ocynkowanej elektrolitycznie z przetłoczeniem pod uszczelkę EPDM o profilu otwartym z progowym kłtownikiem spawanym, malowane po montażu.

Przechowywanie w magazynach półotwartych lub zamkniętych, suchych i przewiewnych, zabezpieczonych przed opadami atmosferycznymi.

3. SPRZĘT.

Sprzęt powinien być dobrej jakości i zaakceptowany przez Inżyniera.

Rodzaj stosowanego sprzętu z projektu organizacji robót lub uzgodniony z Inspektorem Nadzoru.

4. TRANSPORT.

Transport i przechowywanie wg ST „Wymagania ogólne” oraz wg instrukcji producenta.

Środki transportu powinny zabezpieczać załadowane wyroby przed wpływami atmosferycznymi.

Przewożone wrota powinny być ustawione pionowo na dolnych powierzchniach.

Wyroby ustawione w środkach transportu należy łączyć w bloki zapewniające stabilność i zwartość ładunku.

W czasie transportu słusarka powinna być zabezpieczona przed zniszczeniem i uszkodzeniem powłoki antykorozyjnej.

Zabronione jest przeciąganie niezabezpieczonych elementów po podłożu.

5. WYKONANIE ROBÓT.

Ościeżnice metalowe powinny być osadzone zgodnie z instrukcją wbudowania. Do mocowania nie wolno używać żadnych materiałów, które mogłyby uszkodzić wbudowywane wyroby.

Ościeżnice powinny być dostatecznie zakotwione w przegrodach budynku. Kotwy powinny być umieszczone w miejscach przenoszenia obciążeń przez zawiasy.

Elementy metalowe wbudowane należy zabezpieczyć przed przesunięciem się aż do uzyskania przez zaprawę budowlaną w której osadzono kotwy, wymaganej wytrzymałości na ściskanie, nie mniej jednak niż 5Mpa.

Uszczelnienie przestrzeni wokół ościeżnicy należy dostosować do spodziewanej rozszerzalności elementu metalowego.

Ościeżnice drzwiowe metalowe w ścianach działowych murowanych powinny być osadzone w trakcie ich murowania.

Przy osadzaniu ościeżnic stalowych w czasie murowania ścianki należy dokładnie podeprzeć, a po wypionowaniu stojaków usztywnić je za pomocą desek lub w inny sposób. Ustawione ościeżnice powinny być zabezpieczone przez podklinowanie i skośne podparcie zastrzałami.

Kotwy ościeżnic należy odgiąć do poziomego położenia, tak aby umieszczone w gnieździe lub szczelinie można było je obmurować lub osadzić w zaprawie cementowej.

Kotwy powinny być dodatkowo zabezpieczone powłoką antykorozyjną.

Kotwy w ościeżnicach powinny być tak umieszczone aby ich odstęp od progu i nadproża nie był większy niż 250 mm a ich rozstaw nie przekraczał 800 mm.

Ustawienie ościeżnicy w wysokości otworu należy dokonać z uwzględnieniem głębokości wpuszczenia ościeżnicy poniżej poziomu podłogi.

Odległość między czołem ścianki działowej a stojakiem ościeżnicy powinna wynosić co najmniej 15 mm, a wolna przestrzeń powinna być wypełniona zaprawą murarską.

Ościeżnice w trakcie murowania powinny być zabezpieczone przed odkształceniami pod wpływem bocznego nacisku muru i zaprawy przez odpowiednie rozparcie.

Kotwy powinny być zalewane zaprawą cementową.

Podczas obmurowywania należy sprawdzać położenie ościeżnicy, czy nie odchyliła się od pionu, aby móc zawczasu poprawić ustawienie i usunąć wszystkie zbędne wycieki zaprawy murarskiej jeszcze nie stężonej.

Końcową fazę osadzania ościeżnicy stanowi podmurowanie lub podbetonowanie listwy progowej.

6. KONTROLA JAKOŚCI ROBÓT.

Inżynier dokona sprawdzenie prawidłowości

W trakcie odbioru robót należy sprawdzić:

- stan i wygląd ościeży pod względem równości, pionowości i spoziomowania
- rozmieszczenie miejsc zamocowania i sposób osadzenia elementów
- uszczelnienie przestrzeni między ościeżami i wbudowanym elementem
- prawidłowość działania części ruchomych

7. Obmiar robót.

Jednostką obmiarową robót jest 1m², który jest zgodny z jednostką obmiarową wg Przedmiaru Robót.

Obmiar robót obejmuje montaż:

- Ościeżnice systemowe i skrzydła drzwiowe fabrycznie wykończone

8. ODBIÓR ROBÓT.

Na podstawie przeprowadzonej kontroli wykonanych robót (pkt.6) Inżynier dokona odbioru zgodnie z ST "Wymagania ogólne".

Odchyłki w wykonaniu prac przekraczające tolerancje określone w pkt. 5. spowodują nieodebranie tych prac przez Inżyniera, który zarządzi ponowne ich wykonanie.

Wyniki odbioru materiałów i wyrobów powinny być każdorazowo wpisywane do dziennika budowy.

Podstawę odbioru robót powinny stanowić następujące dokumenty:

- dokumentacja techniczna,
- dziennik budowy,
- protokoły odbioru poszczególnych etapów robót,
- protokoły odbioru materiałów i wyrobów,
- wyniki badań laboratoryjnych,
- ekspertyzy.

W trakcie odbioru robót należy sprawdzić:

- stan i wygląd ościeży pod względem równości, pionowości i spoziomowania
- rozmszczenie miejsc zamocowania i sposób osadzenia elementów
- uszczelnienie przestrzeni między ościeżami i wbudowanym elementem
- prawidłowość działania części ruchomych

9.PODSTAWA PŁATNOŚCI.

Wykonane i odebrane prace zostaną płacone wg ustaleń umowy z Wykonawcą

10.PRZEPISY ZWIĄZANE I STANDARDY.

Wymagania nie uregulowane powyższym opisem obowiązują wg.:

PN EN Okna i drzwi-Pakowanie, przechowywanie i transport

PN EN Drzwi drewniane - Metoda badania niezawodności.

PN EN Płyty pilśniowe i wiórowe - Oznaczanie wilgotności.

Warunki techniczne wykonania i odbioru robót budowlano-montażowych - Arkady 1989 Należy stosować przepisy zgodnie z ST „Wymagania ogólne”

ST – 18.00. PODŁOŻA NA GRUNCIE.

1.WSTĘP.

1.1.Przedmiot ST.

Przedmiotem niniejszej ST są wymagania dotyczące wykonania i odbioru prac:

- wykonywanie warstw wyrównawczych, zagęszczanie gruntu rodzimego i podsypki piaskowej, układanie i zagęszczanie mieszanki betonowej oraz pielęgnacja betonu
- podłoża z materiałów sypkich
- podłoża z betonu

przy wykonaniu robót związanych z inwestycją: Przebudowa pomieszczeń w budynku Ośrodka Zdrowia z zagospodarowaniem terenu na działce, budowa podjazdu dla osób niepełnosprawnych, wykonanie atyki na części parterowej z dachem płaskim ul. Lipowa dz. nr 148/1 w Baczyńie

1.2.Zakres stosowania ST.

Specyfikacja jest stosowana jako dokument przy przetargach oraz przy zlecaniu i realizacji robót wymienionych w pkt. 1.1.

1.3.Zakres robót objętych ST.

Roboty, których dotyczy specyfikacja, obejmują wszystkie czynności umożliwiające i mające na celu wykonanie i odbiór robót zgodnie z Dokumentacją Projektową i zaleceniami Inżyniera.

W zakres robót wchodzi:

- Sprawdzenie stopnia zagęszczenia gruntu rodzimego.
- Dogęszczenie gruntu rodzimego do $I_d=0.5$, jeżeli zachodzi przypadek niższego stopnia zagęszczenia.
- Wykonanie podsypek z pospółki z zagęszczeniem warstwami do $I_d=0.65$.

- Wykonanie podłoża z betonu
- Pielęgnacja betonu.

1.4. Określenia podstawowe.

Określenia podstawowe podane w niniejszej ST są zgodne z odpowiednimi normami i określeniami zamieszczonymi w opracowaniu pt. "Ogólne Specyfikacje Techniczne Wykonania i Odbioru Robót – Wymagania ogólne".

1.5. Ogólne wymagania dotyczące robót.

Wykonawca jest odpowiedzialny za wykonanie robót zgodnie z dokumentacją projektową, specyfikacją, poleceniami nadzoru autorskiego i inwestorskiego, zgodnie z art.22,23 i 28 ustawy Prawo budowlane.

2. MATERIAŁY.

Pospółka żwirowa o uziarnieniu 4-6.

Beton

Materiały pomocnicze.

3. SPRZĘT.

Walce wibracyjne, wibratory lub ubijaki mechaniczne.

Sprzęt powinien być dobrej jakości i zaakceptowany przez Inżyniera.

Rodzaj stosowanego sprzętu z projektu organizacji robót lub uzgodniony z Inspektorem Nadzoru.

4. TRANSPORT.

Samochód dostawczy.

Transport mieszanki betonowej powinien być zgodny z wymaganiami podanymi w specyfikacji.

5. WYKONANIE ROBÓT.

Należy wykonać sprawdzenie stopnia zagęszczenia gruntu rodzimego zgodnie z proj. konstrukcji.

W przypadku gdy, stopień zagęszczenia jest niższy niż $I_d < 0.5$ należy dokonać zagęszczenia na głębokość co najmniej 50 cm do $I_d = 0.5$.

Następnie układać podsypkę żwirową. W przypadku gdy grubość podsypki jest większa niż 20 cm, należy układać warstwami i zagęszczać. Wilgotność podsypki podczas zagęszczania przez ubijanie powinna być taka aby umożliwione było skuteczne jej zagęszczanie bez pojawienia się wody na jej powierzchni.

Grubość warstwy zagęszczanego gruntu nie powinna być większa niż:

- 15 cm przy zagęszczaniu ręcznym
- 20 cm przy zagęszczaniu walcami
- 40 cm przy zagęszczaniu walcami wibracyjnymi, wibratorami lub ubijakami mechanicznymi.

Wilgotność optymalna oraz maksymalna gęstość objętościowa gruntu powinny być wyznaczane laboratoryjnie.

Zagęszczenie warstwy gruntu powinno być wykonane możliwie szybko bezpośrednio przed przystąpieniem do wykonania podłoża aby nie wystąpiło nadmierne jej przesuszenie lub zawilgocenie. Podsypka z pospółki zagęszczona do $I_d = 0.65$.

Rozpoczęcie wykonania podłoża z betonu może nastąpić dopiero po odbiorze zagęszczenia gruntu i podsypki piaskowo-żwirowej. Przy sprawdzeniu stanów gruntów w podłożu należy stosować makroskopowe metody badań gruntów zgodnie z aktualnie obowiązującymi normami.

Badania składników betonu powinny być wykonane przed przystąpieniem do przygotowania mieszanki betonowej i prowadzone systematycznie przez cały czas trwania robót betonowych.

W przemysłowych i przeciętnych warunkach wykonania betonu zakres kontroli powinien obejmować wszystkie wymagane normami właściwości betonu.

6. KONTROLA JAKOŚCI ROBÓT.

W przemysłowych i przeciętnych warunkach wykonania betonu zakres kontroli powinien obejmować wszystkie wymagane normami właściwości betonu.

Wykonywanie mieszanki betonowej powinno być kontrolowane na bieżąco. Kontrolę powinny podlegać parametry od których zależy jakość betonu.

Konsystencja i urabialność mieszanki betonowej powinna być sprawdzana z częstotliwością nie mniejszą niż 2 razy na

każdą zmianę roboczą. Ocenie podlegają wszystkie wyniki badania wytrzymałości na ściskanie próbek pobranych z danej partii betonu. Liczba próbek powinna być ustalona w planie kontroli jakości betonu przy czym nie może być mniejsza niż 1 próbka na 50 m³ betonu, 3 próbki na dobę oraz 6 próbek na partię betonu. Próbki pobiera się losowo. Jeżeli w normie lub dokumentacji technicznej nie jest określony termin po którym beton powinien uzyskać wymaganą wytrzymałość, to należy ją sprawdzać po 28 dniach.

7. OBMIAR ROBÓT.

Jednostką obmiarową robót jest 1m³, który jest zgodny z jednostką obmiarową wg Przedmiaru Robót.

Obmiar robót obejmuje:

- wykonywanie warstw wyrównawczych, zagęszczanie gruntu rodzimego i podsypki piaskowej, układanie i zagęszczanie mieszanki betonowej oraz pielęgnacja betonu
- podłoża z betonu B 15

8. ODBIÓR ROBÓT.

Na podstawie przeprowadzonej kontroli wykonanych robót (pkt.6) Inżynier dokona odbioru zgodnie z ST "Wymagania ogólne".

Odchyłki w wykonaniu prac przekraczające tolerancje określone w pkt. 5. spowodują nieodebranie tych prac przez Inżyniera, który zarządzi ponowne ich wykonanie.

Wyniki odbioru materiałów i wyrobów powinny być każdorazowo wpisywane do dziennika budowy.

Podstawę odbioru robót powinny stanowić następujące dokumenty:

- dokumentacja techniczna,
- dziennik budowy,
- protokoły odbioru poszczególnych etapów robót,
- protokoły odbioru materiałów i wyrobów,
- wyniki badań laboratoryjnych,
- ekspertyzy.

9. PODSTAWA PŁATNOŚCI.

Wykonane i odebrane prace zostaną płacone wg ustaleń umowy z Wykonawcą

10. PRZEPISY ZWIĄZANE I STANDARDY.

PN EN - Zaprawy budowlane cementowe

PN EN - Cement portlandzki

PN EN - Kruszywa mineralne. Piaski do zapraw budowlanych.

PN EN - Beton zwykły

PN EN - Kruszywa mineralne do betonu

PN EN - Materiały budowlane. Woda do betonów i zapraw. Wymagania i badania.

Warunki techniczne wykonania i odbioru robót budowlano -montażowych . Arkady 1989

ST – 19.00. IZOLACJE TERMICZNE I PAROIZOLACJA PODŁOŻY.

1. WSTĘP.

1.1. Przedmiot ST.

Przedmiotem niniejszej ST są wymagania dotyczące wykonania i odbioru prac izolacyjnych:

- wykonanie izolacji podłoży na na gruncie.
 - wykonanie termoizolacji z płyt styropianowych wg dokumentacji projektowej
- przy wykonaniu robót związanych z budową: Przebudowa pomieszczeń w budynku Ośrodka Zdrowia z zagospodarowaniem terenu na działce, budowa podjazdu dla osób niepełnosprawnych, wykonanie attyki na części parterowej z dachem płaskim ul. Lipowa dz. nr 148/1 w Baczyńie

1.2. Zakres stosowania ST.

Specyfikacja jest stosowana jako dokument przy przetargach oraz przy zlecaniu i realizacji robót wymienionych w

pkt. 1.1.**1.3. Zakres robót objętych ST.**

Roboty, których dotyczy specyfikacja, obejmują wszystkie czynności umożliwiające i mające na celu wykonanie i odbiór robót zgodnie z Dokumentacją Projektową i zaleceniami Inżyniera.

W zakres robót wchodzi:

- sprawdzenie i przygotowanie podłoża
- izolacje cieplne i przeciwdźwiękowe z płyt styropianowych poziome
- izolacje przeciwwilgociowe i przeciwwodne z folii polietylenowej szerokiej poziome podposadzkowe

1.4. Określenia podstawowe.

Określenia podstawowe podane w niniejszej ST są zgodne z odpowiednimi normami i określeniami zamieszczonymi w opracowaniu pt. "Ogólne Specyfikacje Techniczne Wykonania i Odbioru Robót – Wymagania ogólne".

1.5. Ogólne wymagania dotyczące robót.

Wykonawca jest odpowiedzialny za wykonanie robót zgodnie z dokumentacją projektową, specyfikacją, poleceniami nadzoru autorskiego i inwestorskiego, zgodnie z art. 22, 23 i 28 ustawy Prawo budowlane.

2. MATERIAŁY.

Styropian samogasnący gr. wg dokumentacji projektowej

Folia ochronna polietylenowa gr. 0,2 mm

Materiały termoizolacyjne powinny być składowane starannie na suchym podkładzie, w pomieszczeniach krytych i zamkniętych. Na stanowisku roboczym odkrytym materiały te należy układać na podkładach z desek lub płyt betonowych i przykrywać szczelnie brezentem lub folią.

Magazynowanie klejów i zapraw wg, instrukcji producenta.

Każda partia materiału powinna być dostarczana na budowę z atestem wydanym przez uprawnioną jednostkę.

Struktura styropianu zwarta, niedopuszczalne są luźno związane granulki.

Wykonawca powinien obejrzeć całą partię dostarczonego materiału i w razie negatywnych spostrzeżeń powinien zlecić badanie losowo pobranych próbek.

3. SPRZĘT.

Sprzęt ręczny powinien być dobrej jakości i zaakceptowany przez Inżyniera.

Rodzaj stosowanego sprzętu z projektu organizacji robót lub uzgodniony z Inspektorem Nadzoru.

4. TRANSPORT.

Samochód dostawczy.

Transport i przechowywanie wg ST „Wymagania ogólne” i instrukcji producenta.

5. WYKONANIE ROBÓT.

Roboty termoizolacyjne powinny być wykonywane w temperaturze dodatniej.

Warstwy ocieplające powinny być wbudowane w taki sposób, aby nie ulegały zawilgoceniu w czasie użytkowania budynku parą wodną ani wilgocią pochodzącą z innych źródeł.

Warstwa izolacyjna powinna być ciągła i mieć stałą grubość.

Płyty izolacyjne powinny być układane na styk.

Przy układaniu kilku warstw płyt należy układać je mijankowo tak, aby przesunięcie styków w kolejnych warstwach względem siebie wynosiło co najmniej 3 cm.

Płyty przeznaczone do jednej warstwy powinny mieć jednakową grubość.

Ochronę warstwy izolacji termicznej lub przeciwdźwiękowej przed zawilgoceniem wodą zarobową uzyskuje się stosując warstwę ochronną z folii polietylenowej gr. 0,2 mm z zakładami min. 20 cm.

Przy układaniu folii na termoizolacji podłoża na gruncie folia polietylenowa jest paroizolacją.

Powierzchnia podłoża lub podkładu pod izolację termiczną z materiałów termoizolacyjnych powinna być równa i czysta.

Odbiór przygotowanej warstwy ocieplającej powinien obejmować :

- sprawdzenie czy jakość i rodzaj materiałów są zgodne z projektem*
- sprawdzenie czy grubość warstwy ocieplającej jest wystarczająca do uzyskania wymaganej wartości współczynnika K*
- sprawdzenie czy materiał izolacyjny nie uległ zawilgoceniu*
- sprawdzenie ciągłości warstwy izolacyjnej, prawidłowości ułożenia i przylegania do podłoża*
- sprawdzenie czy styropian nie styka się z materiałami zawierającymi w swym składzie rozpuszczalniki lub substancje oleiste.*

6.KONTROLA JAKOŚCI ROBÓT.

Zakres kontroli zgodnie z ST „ Wymagania ogólne” oraz pkt.5

Wymagana jakość materiałów izolacyjnych powinna być potwierdzona przez producenta zaświadczeniem o jakości lub innym dokumentem zamieszczonym na opakowaniu.

7.OBMIAR ROBÓT.

Jednostką obmiarową robót jest 1m², który jest zgodny z jednostką obmiarową wg Przedmiaru Robót.

Obmiar robót obejmuje:

- wykonanie izolacji termicznych i paroizolacji podłoży na gruncie.

8.ODBIÓR ROBÓT.

Na podstawie przeprowadzonej kontroli wykonanych robót (pkt.6) Inżynier dokona odbioru zgodnie z ST “Wymagania ogólne”.

Odchyłki w wykonaniu prac przekraczające tolerancje określone w pkt. 5. spowodują nieodebranie tych prac przez Inżyniera, który zarządzi ponowne ich wykonanie.

Wyniki odbioru materiałów i wyrobów powinny być każdorazowo wpisywane do dziennika budowy.

Podstawę odbioru robót powinny stanowić następujące dokumenty:

- dokumentacja techniczna,
- dziennik budowy,
- protokoły odbioru poszczególnych etapów robót,
- protokoły obioru materiałów i wyrobów,
- wyniki badań laboratoryjnych,
- ekspertyzy.

9.PODSTAWA PŁATNOŚCI.

Wykonane i odebrane prace zostaną płacone wg ustaleń umowy z Wykonawcą.

10.PRZEPISY ZWIĄZANE I STANDARDY.

Wymagania nie uregulowane powyższym opisem obowiązują wg:

PN EN Ochrona cieplna budynków. Wymagania i obliczenia.

PN EN Płyty styropianowe

Warunki techniczne wykonania i odbioru robót budowlano -montażowych . Arkady 1989 Należy stosować przepisy zgodnie ST „ Wymagania ogólne”.

ST – 20.00 WARSTWY Z ZAPRAWY CEMENTOWEJ

1.WSTĘP.

1.1.Przedmiot ST.

Przedmiotem niniejszej ST są wymagania dotyczące wykonania i odbioru prac

- wykonanie podłoży samopoziomujących gr.3,5 cm i 5cm.

przy wykonaniu robót związanych z inwestycją: Przebudowa pomieszczeń w budynku Ośrodka Zdrowia z zagospodarowaniem terenu na działce, budowa podjazdu dla osób niepełnosprawnych, wykonanie attyki na części parterowej z dachem płaskim ul. Lipowa dz. nr 148/1 w Baczynie

1.2. Zakres stosowania ST.

Specyfikacja jest stosowana jako dokument przy przetargach oraz przy zlecaniu i realizacji robót wymienionych w pkt. 1.1.

1.3. Zakres robót objętych ST.

Roboty, których dotyczy specyfikacja, obejmują wszystkie czynności umożliwiające i mające na celu wykonanie i odbiór robót zgodnie z Dokumentacją Projektową i zaleceniami Inżyniera.

W zakres robót wchodzi:

- Oczyszczenie podłoża z kurzu, brudu, wapna, olejów i tłuszczów itp.
- Zredukowanie chłonności podłoża emulsją gruntującą
- Przygotowanie zaprawy przy użyciu agregatu mieszającego.
- Ułożenie jastrychu poprzez równomierne rozłożenie wg wyznaczonych i kontrolowanych poziomów.
- Zapewnienie warunków dojrzewania poprzez zapewnienie warunków ciepło-wilgociowych.
- Wykonanie spoin dylatacyjnych.

1.4. Określenia podstawowe.

Określenia podstawowe podane w niniejszej ST są zgodne z odpowiednimi normami i określeniami zamieszczonymi w opracowaniu pt. "Ogólne Specyfikacje Techniczne Wykonania i Odbioru Robót – Wymagania ogólne".

1.5. Ogólne wymagania dotyczące robót.

Wykonawca jest odpowiedzialny za wykonanie robót zgodnie z dokumentacją projektową, specyfikacją, poleceniami nadzoru autorskiego i inwestorskiego, zgodnie z art. 22, 23 i 28 ustawy Prawo budowlane.

2. MATERIAŁY.

Jasnych cementowy wylewany na folii polietylenowej.

Materiały do wykonania dylatacji.

Jako kruszywo do zapraw cementowych należy stosować piasek do zapraw budowlanych dowolnej klasy, odmiany I lub piasek uszlachetniony odpowiadające normie PN EN

Woda zarobowa powinna spełniać wymagania podane w normie.

Przechowywanie cementu w magazynach półotwartych lub zamkniętych, suchych i przewiewnych, zabezpieczonych przed opadami atmosferycznymi. Transport i przechowywanie cementu powinno być zgodne z postanowieniami normy PN EN

3. SPRZĘT.

Sprzęt powinien być dobrej jakości i zaakceptowany przez Inżyniera.

Rodzaj stosowanego sprzętu z projektu organizacji robót lub uzgodniony z Inspektorem Nadzoru.

4. TRANSPORT.

Samochód dostawczy.

Transport i przechowywanie wg ST „Wymagania ogólne”

Środki transportu powinny zabezpieczać załadowane wyroby przed wpływami atmosferycznymi.

5. WYKONANIE ROBÓT.

Jastrych cementowy powinien być wykonany jako samodzielna płyta leżąca na warstwie izolacji cieplnej i przeciwwilgotnościowej lub jako podkład związany z podłożem w zależności od usytuowania i przeznaczenia pomieszczenia.

Grubość jastrychu cementowego powinna być uzależniona od rodzaju konstrukcji podłogi oraz od stopnia ściśliwości warstwy izolacji cieplnej lub przeciwdźwiękowej.

Grubość podkładu cementowego nie powinna być mniejsza niż:

- a) podkładu na izolacji przeciwwilgociowej - 40 mm

Wytrzymałość podkładu cementowego badana wg PN-85/B-04500 nie powinna być mniejsza niż: na ściskanie 12 Mpa, na zginanie 3 Mpa

Jeśli materiał izolacji cieplnej lub przeciwdźwiękowej jest nasiąkliwy i nieodporny na zawilgocenia powinien być osłonięty warstwą ochronną przed wykonaniem podkładu.

Ochronę warstwy izolacji termicznej lub przeciwdźwiękowej przed zawilgoceniem wodą zarobową uzyskuje się stosując warstwą ochronną z folii polietylenowej układanej na zakład.

Szczeliny izolacyjne powinny być stosowane dla oddzielenia podłogi od innych elementów konstrukcji budynku (ścian, słupów, schodów) lub oddzielenia konstrukcji podłogi od podłoża albo posadzki od podkładu.

Podkład cementowy powinien być oddzielony od pionowych stałych elementów budynku paskiem styropianu gr. 1 cm.

W konstrukcjach podłóg powinny być uwzględnione szczeliny dylatacyjne, izolacyjne i przeciwskurczowe.

Szczeliny dylatacyjne powinny występować w miejscach dylatacji konstrukcji budynku oraz w miejscach, w których zachodzi potrzeba wyeliminowania szkodliwego wpływu rozszerzalności cieplnej i pęcznienia materiałów.

Warstwa izolacyjna w konstrukcji podłogi stanowi jednocześnie szczelinę dylatacyjną.

Szczeliny dylatacyjne powinny występować w miejscach zmiany grubości podkładu oraz w miejscu styku różnych konstrukcji podłóg.

Szczeliny przeciwskurczowe należy wykonywać w podkładach z zaprawy cementowej lub betonu. Powinny one dzielić powierzchnię podłogi na pola o powierzchni nie większej niż 36 m² przy długości boku prostokąta nie przekraczającej 6 m.

Na wolnym powietrzu pole między szczelinami nie powinno przekraczać 5 m² przy największej długości boku -3m.

Szczeliny przeciwskurczowe w podkładzie cementowym powinny być wykonane jako nacięcia w świeżym podkładzie betonowym o głębokości równej 1/3 - 1/2 grubości podkładu. Rozstaw szczelin skurczowych nie powinien przekraczać 6 m a w korytarzach 2-2,5 krotnej ich szerokości.

Zaprawę cementową lub mieszankę betonową należy układać niezwłocznie po przygotowaniu między listwami kierunkowymi o wysokości równej grubości podkładu z zastosowaniem ręcznego lub mechanicznego zagęszczenia z równoczesnym wyrównaniem i załuszczeniem powierzchni.

Przy zacieraniu powierzchni nie dopuszcza się nawilżania podkładu lub nakładania drobnoziarnistej zaprawy.

W ciągu pierwszych 7 dni podkład powinien być utrzymywany w stanie wilgotnym np. przez pokrycie folią polietylenową.

W pomieszczeniach, w których występują kratki ściekowe należy wykonać spadek do kratak min. 1,5 %.

6. KONTROLA JAKOŚCI ROBÓT.

Inżynier dokona sprawdzenie prawidłowości wykonania podkładu.

Podkład powinien mieć powierzchnię równą, stanowiącą płaszczyznę poziomą lub pochyloną zgodnie z ustalonym spadkiem.

Powierzchnia podkładu sprawdzana dwumetrową łatką przykładaną w dowolnym miejscu nie powinna wykazywać prześwitów większych niż 5 mm. Odchylenie powierzchni podkładu od płaszczyzny poziomej lub pochylonej nie powinny przekraczać 2 mm/m i 5 mm na całej długości lub szerokości pomieszczenia.

Należy stosować metody kontroli zgodnie z ST „Wymagania ogólne” i instrukcją producenta.

7. OBMIAR ROBÓT.

Jednostką obmiarową robót jest 1m², który jest zgodny z jednostką obmiarową wg Przedmiaru Robót.

Obmiar robót obejmuje:

- wykonanie podłoża pod posadzki 5cm.

8. ODBIÓR ROBÓT.

Na podstawie przeprowadzonej kontroli wykonanych robót (pkt.6) Inżynier dokona odbioru zgodnie z ST „Wymagania ogólne”.

Odchyłki w wykonaniu prac przekraczające tolerancje określone w pkt. 5. spowodują nieodebranie tych prac przez Inżyniera, który zarządzi ponowne ich wykonanie.

Wyniki odbioru materiałów i wyrobów powinny być każdorazowo wpisywane do dziennika budowy.

Podstawę odbioru robót powinny stanowić następujące dokumenty:

- dokumentacja techniczna,
- dziennik budowy,

- protokoły odbioru poszczególnych etapów robót,
- protokoły obioru materiałów i wyrobów,
- wyniki badań laboratoryjnych,
- ekspertyzy.

9.PODSTAWA PŁATNOŚCI.

Wykonane i odebrane prace zostaną płacone wg ustaleń umowy z Wykonawcą.

10.PRZEPISY ZWIĄZANE I STANDARDY.

Wymagania nie uregulowane powyższym opisem obowiązują wg;

PN EN Beton odporny na ścieranie

PN EN Kruszywa mineralne. Piaski do zapraw budowlanych.

PN EN Woda do celów budowlanych. Wymagania i badania

Warunki techniczne wykonania i odbioru robót budowlano-montażowych - Arkady 1989

Aprobaty techniczne materiałów i zalecenia producenta.

Należy stosować przepisy zgodnie z ST „Wymagania ogólne”

ST – 24.00 POSADZKA Z PŁYTEK “GRES”

1.WSTĘP.

1.1.Przedmiot ST.

Przedmiotem niniejszej ST są wymagania dotyczące wykonania i odbioru prac :

- wykonanie okładzin z płytek gresowych na płaszczyznach poziomych i cokolików gresowych pomieszczeń suchych bez spadków podłogi.

przy wykonaniu robót związanych z budową: Przebudowa pomieszczeń w budynku Ośrodka Zdrowia z zagospodarowaniem terenu na działce, budowa podjazdu dla osób niepełnosprawnych, wykonanie attyki na części parterowej z dachem płaskim ul. Lipowa dz. nr 148/1 w Baczynie

1.2.Zakres stosowania ST.

Specyfikacja jest stosowana jako dokument przy przetargach oraz przy zlecaniu i realizacji robót wymienionych w pkt. 1.1.

1.3.Zakres robót objętych ST.

Roboty, których dotyczy specyfikacja, obejmują wszystkie czynności umożliwiające i mające na celu wykonanie i odbiór robót zgodnie z Dokumentacją Projektową i zaleceniami Inżyniera.

W zakres robót wchodzi:

- Sprawdzenie jakości i przygotowanie podłoża,
- Nakładanie zaprawy klejowej,
- Układanie ceramiki,
- Spinowanie posadzek i cokolików

W zakres prac wchodzić będą czynności i materiały pomocnicze.

1.4.Określenia podstawowe.

Określenia podstawowe podane w niniejszej ST są zgodne z odpowiednimi normami i określeniami zamieszczonymi w opracowaniu pt. "Ogólne Specyfikacje Techniczne Wykonania i Odbioru Robót – Wymagania ogólne".

1.5.Ogólne wymagania dotyczące robót.

Wykonawca jest odpowiedzialny za wykonanie robót zgodnie z dokumentacją projektową, specyfikacją, poleceniami nadzoru autorskiego i inwestorskiego, zgodnie z art.22,23 i 28 ustawy Prawo budowlane.

2.MATERIAŁY.

zaprawa klejowa

zaprawa fugowa

fuga silikonowa

płytki gresowe 29,7×29,7×0,8cm

nieszkliwione

nasiąkliwość wodna 0,1%

wytrzymałość na zginanie 45MPa

twardość powierzchni w skali Mohsa 8

na zewnątrz budynku – mrozooodporne

odporność na ścieranie 150

na schodach – antypoślizgowe - reliefowe

profile wykończeniowe do okładzin ceramicznych aluminiowe

Płytki gresowe i terakotowe i akcesoria muszą być dostarczone w najwyższej kategorii jakości producenta.

Przechowywanie w magazynach półotwartych lub zamkniętych, suchych i przewiewnych, zabezpieczonych przed opadami atmosferycznymi.

3. SPRZĘT.

Sprzęt powinien być dobrej jakości i zaakceptowany przez Inżyniera.

Rodzaj stosowanego sprzętu z projektu organizacji robót lub uzgodniony z Inspektorem Nadzoru.

4. TRANSPORT.

Samochód dostawczy.

Transport i przechowywanie wg wymagań ogólnych ST i instrukcji producenta.

Środki transportu powinny zabezpieczać załadowane wyroby przed wpływami atmosferycznymi.

5. WYKONANIE ROBÓT.

Podłoże pod płytki powinno być nośne a wytrzymałość na odrywanie powinna być zgodnie z PN/B - 10107 lub DIN 18156 nie mniejsza niż 0.5MPa.

Dla pomieszczeń bez odwodnienia podłogi układać w poziomie wykończeniowym.

Płytki należy rozmiarzać tak, aby docinki płytek przy krawędziach (końcach ścian) miały wymiar większy niż połowa płytki.

Warstwa kleju pod płytki nie może zawierać pustych miejsc.

Styki (krawędzie) podłoga/ściana spoinować fugą silikonową. Szczelinę przed ułożeniem ww. fugi brzoży płytek zagruntować podkładem do fug silikonowych.

Całość powierzchni spoinować fugą mineralną .

Szerokość fug - 5mm.

Na krawędziach zewnętrznych stosować profil narożny Profil powinien być dobrany do grubości płytki tak, aby licował z płytką w obu kierunkach. W narożnikach stosować elementy narożne systemowe.

Uszczelnienia podłogi oraz układanie okładzin ceramicznych musi być wykonywane w jednym cyklu technologicznym przez jednego podwykonawcę.

6. KONTROLA JAKOŚCI ROBÓT.

Inżynier dokona sprawdzenie prawidłowości

Zasady prowadzenia kontroli jakości powinny być zgodne z wymaganiami ogólnymi ST. Odbiór podłoża należy przeprowadzić bezpośrednio przed przystąpieniem do robót okładzinowych.

Pozostałe elementy wg „Warunków technicznych ...” tom I część IV. - Arkady 1989

7. OBMIAR ROBÓT.

Jednostką obmiarową robót jest 1m², który jest zgodny z jednostką obmiarową wg Przedmiaru Robót.

Obmiar robót obejmuje:

- wykonanie okładzin z płytek gresowych i terakotowych na płaszczyznach poziomych i cokolików gresowych i terakotowych pomieszczeń suchych bez spadków podłogi.

8. ODBIÓR ROBÓT.

Na podstawie przeprowadzonej kontroli wykonanych robót (pkt.6) Inżynier dokona odbioru zgodnie z ST "Wymagania ogólne".

Odchyłki w wykonaniu prac przekraczające tolerancje określone w pkt. 5. spowodują nieodebranie tych prac przez Inżyniera, który zarządzi ponowne ich wykonanie.

Wyniki odbioru materiałów i wyrobów powinny być każdorazowo wpisywane do dziennika budowy.

Podstawę odbioru robót powinny stanowić następujące dokumenty:

- dokumentacja techniczna,
- dziennik budowy,
- protokoły odbioru poszczególnych etapów robót,
- protokoły obioru materiałów i wyrobów,
- wyniki badań laboratoryjnych,
- ekspertyzy.

9.PODSTAWA PŁATNOŚCI.

Wykonane i odebrane prace zostaną płacone wg ustaeń w umowie z Wykonawcą

10.PRZEPISY ZWIĄZANE I STANDARDY.

Należy stosować przepisy zgodnie z wymaganiami ogólnymi ST.

PN EN Badanie wytrzymałości na odrywanie

PN EN Płytki gres nieszkliwione

Warunki techniczne wykonania i odbioru robót budowlano-montażowych -Arkady 1989

Karty techniczne i instrukcje stosowania producenta materiałów.

ST – 25.00 POSADZKA Z WYKŁADZINY

1.WSTĘP.

1.1.Przedmiot ST.

Przedmiotem niniejszej ST są wymagania dotyczące wykonania i odbioru prac:

-ułożenie wykładzin homogenicznych z listwami przyściennymi ,

- montaż wycieraczek gumowych

przy wykonaniu robót związanych z budową: Przebudowa pomieszczeń w budynku Ośrodka Zdrowia z zagospodarowaniem terenu na działce, budowa podjazdu dla osób niepełnosprawnych, wykonanie attyki na części parterowej z dachem płaskim ul. Lipowa dz. nr 148/1 w Baczynie.

1.2.Zakres stosowania ST.

Specyfikacja jest stosowana jako dokument przy przetargach oraz przy zlecaniu i realizacji robót wymienionych w pkt.

1.1.

1.3.Zakres robót objętych ST.

Roboty, których dotyczy specyfikacja, obejmują wszystkie czynności umożliwiające i mające na celu wykonanie i odbiór robót zgodnie z Dokumentacją Projektową i zaleceniami Inżyniera.

W zakres robót wchodzi:

- sprawdzenie i przygotowanie podłoża
- zgruntowanie podłoża
- wykonanie wylewek samopoziomujących pod wykładziny
- docięcie arkuszy wykładziny zgodnie z projektem
- klejenie wykładziny do podłoża i spawanie złączy prętami spawalniczym
- wyklejenie cokołów
- usunięcie nadmiaru zgrzewów
- usunięcie resztek montażowych i zabrudzeń,
- montaż wycieraczek gumowych.

1.4.Określenia podstawowe.

Określenia podstawowe podane w niniejszej ST są zgodne z odpowiednimi normami i określeniami zamieszczonymi w opracowaniu pt. "Ogólne Specyfikacje Techniczne Wykonania i Odbioru Robót – Wymagania ogólne".

1.5.Ogólne wymagania dotyczące robót.

Wykonawca jest odpowiedzialny za wykonanie robót zgodnie z dokumentacją projektową, specyfikacją, poleceniami

nadzoru autorskiego i inwestorskiego, zgodnie z art.22,23 i 28 ustawy Prawo budowlane.

2.MATERIAŁY.

wykładziny

homogeniczna
pokryta ochronną warstwą poliuretanu - Pu
grubość całkowita 2,0mm
grubość warstwy użytkowej 2,0mm
trudnozapaalna
klasyfikacja wg PN-EN 649 i PN-EN 685 34/43
odporność na ścieranie grupa P
odporność na wgniatanie 3250g/m²
stabilność wymiarowa max.0.4%
odporność na światło min.6

Listwy wykończeniowe

Wykładziny i płytki o wym. 50x50cm z wykładziny dywanowej

Kleje zalecane przez producenta wykładziny

Pręty do spawania potłoczeń

Materiały pomocnicze i montażowe w asortymencie i ilości niezbędnej do montażu

Przechowywanie w magazynach półotwartych lub zamkniętych, suchych i przewiewnych, zabezpieczonych przed opadami atmosferycznymi.

3.SPRZĘT.

Sprzęt powinien być dobrej jakości i zaakceptowany przez Inżyniera.

Rodzaj stosowanego sprzętu z projektu organizacji robót lub uzgodniony z Inspektorem Nadzoru.

4.TRANSPORT.

Transport i przechowywanie wg wymagań ogólnych ST i instrukcji producenta .

Środki transportu powinny zabezpieczać załadowane wyroby przed wpływami atmosferycznymi.

5.WYKONANIE ROBÓT.

Warunki ogólne:

Temp. pomieszczeń > 18 °C.

wykładzina powinna aklimatyzować się w pomieszczeniu min. 24 h /rolka powinna być rozluźniona/. po pocięciu na kawałki wykładzina powinna aklimatyzować się w pomieszczeniu kolejne 24 h w jednym pomieszczeniu używać rolek z jednej serii produkcyjnej

Przygotowanie podłoża.

Z powierzchni betonowej należy usunąć wszystkie luźne części, zatłuszczenia, jak również zabrudzenia pochodzenia kwasowego i zasadowego, utrudniające przyczepność warstwy malarskie, piszczące i tłuszczące się warstwy zapraw.

Na przygotowanym podłożu wykonać wylewkę samopoziomującą.

Podłoże powinno być nośne a wytrzymałość na odrywanie powinna być zgodnie z PN/B - 10107 nie mniejsza niż 0.5MPa. Zawartość wilgoci nie powinna być większa wagowo od 4%.

Podłoże musi być równe, suche, twarde, czyste odpowiednio porowate, bez pęknięć i szczelin. Wilgotność nie może przekraczać 3% dla betonu i 0.5 % dla anhydrytu.

Przed każdą czynnością /gruntowaniem, kładzeniem masy samopoziomującej i klejeniem dokładnie odkurzyć i zamieść podłoże.

Porowatość sprawdzić przez położenie kropli wody na podłożu. Kropla powinna zniknąć w czasie 1-10 min. w przeciwnym wypadku użyć gruntu odpowiednio zwiększającego lub zmniejszającego porowatość. Do szpachlowania podłoża używać wyłącznie mas wodoodpornych. Zaleca się stażowanie przy pomocy szpachli wodoodpornej styk między posadzką a ścianą, tak by otrzymać płynne przejście.

Wylać masę samopoziomującą.

Po dokładnym wyschnięciu masy samopoziomującej można przystąpić do klejenia - klej zalecany przez producenta

Wykładzinę można kłaść dopiero, gdy rozprowadzony klej osiągnie właściwą konsystencję. Po przyklejeniu spawanie

połączeń może nastąpić po 24 h.
wykonać cokoły $h=10\text{cm}$.

Układanie wykładzin podłogowych PVC i dywanowych:

Zaleca się używanie rolki dociskowej co zapewnia dokładne dopasowanie wykładziny w narożnikach.

Arkusze wykładziny należy łączyć termicznie przy pomocy sznura spawalniczego.

Nadmiar zgrzewu należy usuwać za pomocą specjalnego noża.

Frezowanie i spawanie naroży i złączy należy wykonać po wyschnięciu kleju.

W narożnikach wewnętrznych i zewnętrznych należy użyć do spawania zgrzewarki termicznej z końcówką do zgrzewania sznurowego.

Do frezowania wszystkich złączy należy stosować frezarkę ręczną z ostrzem ze stopu twardego. Duże powierzchnie można frezować przy pomocy frezarki elektrycznej.

Wszystkie zgrzewy muszą ostygnąć przed odcięciem nadmiaru zgrzewu. Zaleca się dwuetapową obróbkę zgrzewu: wstępną i wygładzającą.

Dopasowanie, cokoliki, narożniki - szczegóły - wg opisu technologicznego układania wykładziny.

6.KONTROLA JAKOŚCI ROBÓT.

Inżynier dokona sprawdzenie prawidłowości ułożenia masy samopozimującej oraz wykładziny pcv wg pkt 5.

Zasady prowadzenia kontroli jakości zgodnie z ST „Wymagania ogólne” oraz instrukcjami producenta.

7.OBMIAR ROBÓT.

Jednostką obmiarową robót jest 1m^2 , który jest zgodny z jednostką obmiarową wg Przedmiaru Robót.

Obmiar robót obejmuje:

- ułożenie wykładzin PVC z listwami przyściennymi z PVC,
- montaż wycieraczek gumowych

8.ODBIÓR ROBÓT.

Na podstawie przeprowadzonej kontroli wykonanych robót (pkt.6) Inżynier dokona odbioru zgodnie z ST “Wymagania ogólne”.

Odchyłki w wykonaniu prac przekraczające tolerancje określone w pkt. 5. spowodują nieodebranie tych prac przez Inżyniera, który zarządzi ponowne ich wykonanie.

Wyniki odbioru materiałów i wyrobów powinny być każdorazowo wpisywane do dziennika budowy.

Podstawę odbioru robót powinny stanowić następujące dokumenty:

- dokumentacja techniczna,
- dziennik budowy,
- protokoły odbioru poszczególnych etapów robót,
- protokoły obioru materiałów i wyrobów,
- wyniki badań laboratoryjnych,
- ekspertyzy.

9.PODSTAWA PŁATNOŚCI.

Wykonane i odebrane prace zostaną płacone wg ustaleń umowy z Wykonawcą

10.PRZEPISY ZWIĄZANE I STANDARDY.

Wymagania nie uregulowane powyższym opisem obowiązują wg;

PN EN Badanie wytrzymałości na odrywanie

Warunki techniczne wykonania i odbioru robót budowlano-montażowych -Arkady 1989

Należy stosować przepisy zgodnie z ST „Wymagania ogólne”. Zalecenia producenta wykładzin.

ST – 28.00 TYNKI WEWNĘTRZNE

1.Wstęp.

1.1.Przedmiot ST.

Przedmiotem niniejszej ST są wymagania dotyczące wykonania i odbioru prac tynkarskich:

- wykonanie tynków wewnętrznych gipsowych
 - podkład pod płytki ceramiczne i pozostałe powierzchnie
- przy wykonaniu robót związanych z budową: Przebudowa pomieszczeń w budynku Ośrodka Zdrowia z zagospodarowaniem terenu na działce, budowa podjazdu dla osób niepełnosprawnych, wykonanie attyki na części parterowej z dachem płaskim ul. Lipowa dz. nr 148/1 w Baczynie.

1.2. Zakres stosowania ST.

Specyfikacja jest stosowana jako dokument przy przetargach oraz przy zlecaniu i realizacji robót wymienionych w pkt. 1.1.

1.3. Zakres robót objętych ST.

Roboty, których dotyczy specyfikacja, obejmują wszystkie czynności umożliwiające i mające na celu wykonanie i odbiór robót zgodnie z Dokumentacją Projektową i zaleceniami Inżyniera.

W zakres robót wchodzi:

- sprawdzenie i przygotowanie podłoża
- osadzenie listew narożnikowych
- zabezpieczenie folią i taśmą powierzchni narażonych na zabrudzenie
- przygotowanie zaprawy gipsowej
- wykonywanie tynku
- usunięcie folii i taśmy

1.4. Określenia podstawowe.

Określenia podstawowe podane w niniejszej ST są zgodne z odpowiednimi normami i określeniami zamieszczonymi w opracowaniu pt. "Ogólne Specyfikacje Techniczne Wykonania i Odbioru Robót – Wymagania ogólne".

1.5. Ogólne wymagania dotyczące robót.

Wykonawca jest odpowiedzialny za wykonanie robót zgodnie z dokumentacją projektową, specyfikacją, poleceniami nadzoru autorskiego i inwestorskiego, zgodnie z art. 22, 23 i 28 ustawy Prawo budowlane.

2. MATERIAŁY.

Tynki z gipsu tynkarskiego powinny być wykonywane z suchej mieszanki, stanowiącej mieszaninę gipsu budowlanego, estrichgipsu oraz środków modyfikujących tę mieszankę w celu utrzymywania wody przez zaprawę gipsową.

Woda zarobowa powinna spełniać wymagania podane w normie.

Stosować listwy tynkarskie narożnikowe i dylatacyjne.

Przechowywanie w magazynach zamkniętych, suchych i przewiewnych, zabezpieczonych przed opadami atmosferycznymi.

3. SPRZĘT.

Sprzęt powinien być dobrej jakości i zaakceptowany przez Inżyniera.

Rodzaj stosowanego sprzętu z projektu organizacji robót lub uzgodniony z Inspektorem Nadzoru.

4. TRANSPORT.

Transport i przechowywanie wg ST „Wymagania ogólne” i instrukcji producenta.

Tynki transportować i przechowywać w miejscu suchym, nie narażonym na mróz, w zamkniętych pojemnikach.

Środki transportu powinny zabezpieczać załadowane wyroby przed wpływami atmosferycznymi.

5. WYKONANIE ROBÓT.

Przed przystąpieniem do wykonywania robót tynkowych powinny być zakończone wszystkie roboty stanu surowego, roboty instalacyjne podtynkowe, zamurowane przebiccia i bruzdy, osadzone ościeżnice drzwiowe i okienne oraz wbudowane szafki i urządzenia.

Zaleca się przystąpienie do wykonywania tynków po okresie osiadania i skurczu murów lub skurczu ścian betonowych tj. po upływie 4-6 miesięcy po zakończeniu robót stanu surowego.

Tynki należy wykonywać w temperaturze nie niższej niż + 5° C i pod warunkiem, że w ciągu doby nie nastąpi spadek

poniżej 0° C. W niższych temperaturach można wykonywać tynki jedynie przy zastosowaniu odpowiednich środków zabezpieczających.

Zaleca się chronić świeżo wykonane tynki w ciągu pierwszych dwóch dni przed nasłonecznieniem dłuższym niż dwie godziny dziennie.

Przed rozpoczęciem tynkowania należy przygotować podłoże w zależności od rodzaju podłoża.

W murze ceglanym spoiny powinny być nie wypełnione zaprawą na głębokość 10-15 mm.

Przed rozpoczęciem tynkowania stropów należy usunąć zaprawę wystającą ze spoin.

Należy usunąć wszelkie zwisy zaprawy, wypełnić ubytki zaprawą gipsową o składzie: gips budowlany i piasek w proporcji 1:1 i konsystencji ok. 7-8cm zanurzenia stożka pomiarowego.

Odślonięte części metalowe osadzone lub przechodzące przez tynki lub elementy gipsowe winny być zabezpieczone przed korodującym działaniem gipsu za pomocą powłoki malarskiej a farby ochronnej (farba podkładowa miniowa).

Bezpośrednio przed tynkowaniem podłoże należy oczyścić z kurzu szczotkami oraz usunąć plamy z rdzy i substancji tłustych.

Oczyszczone podłoże bezpośrednio przed tynkowaniem obficie zmyć wodą.

Podłoże betonowe pod tynk powinno być równe lecz szorstkie. Gładkie podłoże betonowe należy naciąć dłutami a następnie oczyścić z pyłu i kurzu.

Zaprawę z gipsu należy przygotować bezpośrednio przed przystąpieniem do tynkowania. Do gipsu tynkarskiego nie należy poza wodą stosować żadnych opóźniaczy wiązania gipsu ani plastyfikatorów.

Konsystencja przygotowanej zaprawy do mechanicznego narzucania powinna wynosić 7cm zanurzenia stożka pomiarowego. Konsystencji tej odpowiada współczynnik wodno – gipsowy w/g=0,45-0,48.

Początek wiązania zaprawy nie może być krótszy niż 60minut od chwili zarobienia gipsu tynkarskiego wodą.

Narzut zaprawy na ściany należy prowadzić od góry poziomymi pasami, posuwając się ku dołowi.

Należy stosować listwy tynkarskie narożnikowe.

6.KONTROLA JAKOŚCI ROBÓT.

Inżynier dokona sprawdzenie prawidłowości wykonania tynków zgodnie z pkt. 5.

Stosować zasady kontroli wg ST „Wymagania ogólne”

Odbiór podłoża należy przeprowadzić bezpośrednio przed przystąpieniem do robót okładzinowych.

7.OBMIAR ROBÓT.

Jednostką obmiarową robót jest 1m², który jest zgodny z jednostką obmiarową wg Przedmiaru Robót.

Obmiar robót obejmuje:

- wykonanie tynków wewnętrznych gipsowych.
- podkład pod płytki ceramiczne i pozostałe powierzchnie

8.ODBIÓR ROBÓT.

Na podstawie przeprowadzonej kontroli wykonanych robót (pkt.6) Inżynier dokona odbioru zgodnie z ST “Wymagania ogólne”.

Odchyłki w wykonaniu prac przekraczające tolerancje określone w pkt. 5. spowodują nieodebranie tych prac przez Inżyniera, który zarządzi ponowne ich wykonanie.

Wyniki odbioru materiałów i wyrobów powinny być każdorazowo wpisywane do dziennika budowy.

Podstawę odbioru robót powinny stanowić następujące dokumenty:

- dokumentacja techniczna,
- dziennik budowy,
- protokoły odbioru poszczególnych etapów robót,
- protokoły obioru materiałów i wyrobów,
- wyniki badań laboratoryjnych,
- ekspertyzy.

9.PODSTAWA PŁATNOŚCI.

Wykonane i odebrane prace zostaną płacone wg ustaleń umowy z Wykonawcą.

10.PRZEPISY ZWIĄZANE I STANDARDY.

Wymagania nieuregulowane powyższym opisem obowiązują wg.
PN EN Roboty tynkowe – tynki zwykłe - wymagania i badania przy odbiorze.
PN EN Tynki i zaprawy budowlane – Suche mieszanki tynkarskie.
PN EN Spoiwa gipsowe. Gips szpachlowy, gips tynkarski i klej gipsowy.
PN EN Zaprawy budowlane. Badania cech fizycznych i wytrzymałościowych
PN EN Woda do celów budowlanych. Wymagania i badania
Warunki techniczne wykonania i odbioru robót budowlano montażowych. - Arkady . Należy stosować przepisy zgodnie z ST „Wymagania ogólne”.

ST – 29.00 MALOWANIE TYNKÓW ŚCIAN WEWNĘTRZNYCH.

1.WSTĘP.

1.1.Przedmiot ST.

Przedmiotem niniejszej ST są wymagania dotyczące wykonania i odbioru prac :

- malowanie tynków ścian wewnętrznych (farbami emulsyjnymi).

przy wykonaniu robót związanych z inwestycją: Przebudowa pomieszczeń w budynku Ośrodka Zdrowia z zagospodarowaniem terenu na działce, budowa podjazdu dla osób niepełnosprawnych, wykonanie attyki na części parterowej z dachem płaskim ul. Lipowa dz. nr 148/1 w Baczynie

1.2.Zakres stosowania ST.

Specyfikacja jest stosowana jako dokument przy przetargach oraz przy zlecaniu i realizacji robót wymienionych w pkt. 1.1.

1.3.Zakres robót objętych ST.

Roboty, których dotyczy specyfikacja, obejmują wszystkie czynności umożliwiające i mające na celu wykonanie i odbiór robót zgodnie z Dokumentacją Projektową i zaleceniami Inżyniera.

W zakres robót wchodzi:

- przygotowanie podłoży ścian
- gruntowanie podłoży ścian
- zabezpieczenie folią powierzchni narażonych na zabrudzenie przy malowaniu
- malowanie ścian
- usunięcie folii

1.4.Określenia podstawowe.

Określenia podstawowe podane w niniejszej ST są zgodne z odpowiednimi normami i określeniami zamieszczonymi w opracowaniu pt. "Ogólne Specyfikacje Techniczne Wykonania i Odbioru Robót – Wymagania ogólne”.

1.5.Ogólne wymagania dotyczące robót.

Wykonawca jest odpowiedzialny za wykonanie robót zgodnie z dokumentacją projektową, specyfikacją, poleceniami nadzoru autorskiego i inwestorskiego, zgodnie z art.22,23 i 28 ustawy Prawo budowlane.

2.MATERIAŁY.

Farba emulsyjna akrylowa wg opisu projektu aranżacji.

Przechowywanie w magazynach półotwartych lub zamkniętych, suchych i przewiewnych, zabezpieczonych przed opadami atmosferycznymi. Farby nie mogą być transportowane i przechowywane w temp. poniżej + 5°C.

3.SPRZĘT.

Sprzęt ręczny powinien być dobrej jakości i zaakceptowany przez Inżyniera.

Rodzaj stosowanego sprzętu z projektu organizacji robót lub uzgodniony z Inspektorem Nadzoru.

4.TRANSPORT.

Transport i przechowywanie wg ST „ Wymagania ogólne” i instrukcji producenta.

Farby nie mogą być transportowane i przechowywane w temp. poniżej + 5°C.

Środki transportu powinny zabezpieczać załadowane wyroby przed wpływami atmosferycznymi.

5. WYKONANIE ROBÓT.

Roboty malarskie wewnątrz budynków powinny być wykonywane po wyschnięciu tynków.

Przy wykonywaniu robót malarskich wewnątrz budynków nie powinna występować zbyt wysoka temperatura pow. 30° C oraz przeciągi.

Powierzchnie tynków powinny być odpowiednio przygotowane a wszelkie ubytki powinny być wyreperowane z wyprzedzeniem 14 dniowym.

Powierzchnie podłoża przewidzianych do malowania powinny być gładkie, równe, wszelkie występy od lica powierzchni należy skuć, usunąć lub zeszlifować.

Podłoża powinny być dostatecznie mocne, nie pyłące, nie kruszące się, bez widocznych rys, spękań i rozwarstwień, czyste i suche.

Wilgotność powierzchni tynkowanych przewidzianych pod malowanie farbami emulsyjnymi powinna być nie większa niż 4% masy, a farbami olejno-żywicznymi i syntetycznymi nie większa niż 3% masy.

Przed malowaniem podłoża należy zagruntować odpowiednio do zastosowanej farby.

Wewnątrz budynków pierwsze malowanie ścian i sufitów można wykonywać po całkowitym zakończeniu robót poprzedzających tj po ukończeniu robót instalacyjnych, wykonaniu podłoża, osadzeniu okien i drzwi.

Drugie malowanie należy wykonać po wykonaniu białego montażu i wyposażenia, ułożeniu posadzek i zawieszeniu sufitów podwieszonych.

Przy malowaniu sprawdzić czy nie są wymagane środki ochrony skóry i dróg oddechowych.

Malowanie farbami emulsyjnymi akrylowymi :

Farbę można nanosić za pomocą pędzla, wałka malarskiego lub natrysku.

Świeże tynki malować dopiero po 3-4 tygodniach dojrzewania, beton po miesiącu.

Przygotować podłoża przez uzupełnienie ubytków, następnie zmyć całą powierzchnię wodnym roztworem środka dezynfekującego grzyby i pleśń zgodnie z instrukcją zamieszczoną na opakowaniu. Jeszcze przed całkowitym wyschnięciem powierzchnię pomalować dwukrotnie farbą .

Do pierwszego malowania farbę rozcieńczyć przez dodatek ok. 5% wody pitnej. Drugą warstwę nanosić farbą o lepkości handlowej po wyschnięciu pierwszej warstwy tj. po ok. 2 godz.

Prace malarskie powinny być prowadzone gdy temperatura otoczenia nie jest niższa niż +5°C i nie wyższa niż +30°C.

Zbyt niska temperatura podłoża może spowodować spękania powłoki.

Pomieszczenia po wymalowaniu należy wietrzyć 1-2 dni.

6. KONTROLA JAKOŚCI ROBÓT.

Badania powłok z farb emulsyjnych należy przeprowadzać nie wcześniej niż po 7 dniach.

Powłoki z farb powinny mieć barwę jednolitą zgodną ze wzorcem, bez śladów pędzla, smug, zacieków, uszkodzeń, zmarszczeń, pęcherzy, plam i zmiany odcienia.

Powłoki powinny mieć jednolity połysk a powłoki matowe powinny być jednolicie matowe lub półmatowe.

Wszystkie powłoki z farb nawierzchniowych powinny wytrzymywać próbę na wycieranie, zarysowanie, zmywanie, przyczepność.

Badanie warstw gruntujących obejmuje

-sprawdzenie utrwalenia zagruntowanych powierzchni tynków,

-nasiąkliwości,

-wsiąkliwości,

-wyschnięcia,

-przyczepności.

Stosować zasady kontroli wg ST „Wymagania ogólne”.

7. OBMIAR ROBÓT.

Jednostką obmiarową robót jest 1m², który jest zgodny z jednostką obmiarową wg Przedmiaru Robót.

Obmiar robót obejmuje:

- malowanie tynków ścian wewnętrznych

8. ODBIÓR ROBÓT.

Na podstawie przeprowadzonej kontroli wykonanych robót (pkt.6) Inżynier dokona odbioru zgodnie z ST "Wymagania ogólne".

Odchyłki w wykonaniu prac przekraczające tolerancje określone w pkt. 5. spowodują nieodebranie tych prac przez Inżyniera, który zarządzi ponowne ich wykonanie.

Wyniki odbioru materiałów i wyrobów powinny być każdorazowo wpisywane do dziennika budowy.

Podstawę odbioru robót powinny stanowić następujące dokumenty:

- dokumentacja techniczna,
- dziennik budowy,
- protokoły odbioru poszczególnych etapów robót,
- protokoły odbioru materiałów i wyrobów,
- wyniki badań laboratoryjnych,
- ekspertyzy.

9.PODSTAWA PŁATNOŚCI.

Wykonane i odebrane prace zostaną płacone wg ustaleń umowy z Wykonawcą.

10.PRZEPISY ZWIĄZANE I STANDARDY.

Wymagania nie uregulowane powyższym opisem obowiązują wg.:

PN EN Roboty malarskie budowlane farbami, lakierami i emaliami na spoiwach bezwodnych.

PN EN Roboty malarskie budowlane farbami wodnymi i wodorozcieńczalnymi farbami emulsyjnymi.

PN EN Wyroby lakierowe. Przybliżone metody obliczania wydajności i zużycia.

PN EN Badanie wytrzymałości na odrywanie

Warunki techniczne wykonania i odbioru robót budowlano-montażowych - Arkady 1989. Należy stosować przepisy zgodnie z ST „ Wymagania ogólne”

ST – 31.00 OKŁADZINY CERAMICZNE ŚCIAN

1.WSTĘP.

1.1.Przedmiot ST.

Przedmiotem niniejszej ST są wymagania dotyczące wykonania i odbioru prac okładzinowych:

- wykonanie okładzin z płytek ceramicznych na ścianach przy wykonaniu robót związanych z budową: Przebudowa pomieszczeń w budynku Ośrodka Zdrowia z zagospodarowaniem terenu na działce, budowa podjazdu dla osób niepełnosprawnych, wykonanie attyki na części parterowej z dachem płaskim ul. Lipowa dz. nr 148/1 w Baczynie.

1.2.Zakres stosowania ST.

Specyfikacja jest stosowana jako dokument przy przetargach oraz przy zlecaniu i realizacji robót wymienionych w pkt. 1.1.

1.3.Zakres robót objętych ST.

Roboty, których dotyczy specyfikacja, obejmują wszystkie czynności umożliwiające i mające na celu wykonanie i odbiór robót zgodnie z Dokumentacją Projektową i zaleceniami Inżyniera.

W zakres robót wchodzi:

- wykonanie okładzin z płytek ceramicznych na płaszczyznach poziomych pomieszczeń mokrych oraz w pomieszczeniach bez spadków podłogi.
- Sprawdzenie jakości i przygotowanie podłoża,
- Sprawdzenie montażu elementów uzbrojenia,
- Nakładanie zaprawy klejowej,
- Układanie ceramiki,
- Fugowanie

W zakres prac wchodzi czynności i materiały pomocnicze.

· wykonanie okładzin z płytek ceramicznych na ścianach

- Sprawdzenie jakości i przygotowanie podłoża,
 - Sprawdzenie montażu elementów uzbrojenia,
 - Nakładanie zaprawy klejowej,
 - Układanie ceramiki,
 - Fugowanie
- W zakres prac wchodzi czynności i materiały pomocnicze.

1.4. Określenia podstawowe.

Określenia podstawowe podane w niniejszej ST są zgodne z odpowiednimi normami i określeniami zamieszczonymi w opracowaniu pt. "Ogólne Specyfikacje Techniczne Wykonania i Odbioru Robót – Wymagania ogólne".

1.5. Ogólne wymagania dotyczące robót.

Wykonawca jest odpowiedzialny za wykonanie robót zgodnie z dokumentacją projektową, specyfikacją, poleceniami nadzoru autorskiego i inwestorskiego, zgodnie z art. 22, 23 i 28 ustawy Prawo budowlane.

2. MATERIAŁY.

Wykonanie okładzin z płytek ceramicznych na ścianach (płytki wg projektu aranżacji wnętrz)
elastyczna zaprawa klejowa
zaprawa fugowa
fuga silikonowa
podkład
płytki ceramiczne ściennie
- nasiąkliwość wodna 18%
- wytrzymałość na zginanie 20MPa
- twardość 4
profile wykończeniowe do okładzin ceramicznych PVC i aluminiowe
Płytki ceramiczne i akcesoria muszą być dostarczone w najwyższej kategorii jakości producenta.

3. SPRZĘT.

Sprzęt ręczny powinien być dobrej jakości i zaakceptowany przez Inżyniera.
Rodzaj stosowanego sprzętu z projektu organizacji robót lub uzgodniony z Inspektorem Nadzoru.

4. TRANSPORT.

Transport i przechowywanie wg wymagań ogólnych ST i instrukcji producenta.
Środki transportu powinny zabezpieczać załadowane wyroby przed wpływami atmosferycznymi. Przechowywanie w magazynach półotwartych lub zamkniętych, suchych i przewiewnych, zabezpieczonych przed opadami atmosferycznymi.

5. WYKONANIE ROBÓT.

Wykonanie okładzin z płytek ceramicznych na ścianach
Przed przystąpieniem do okładzinowania powierzchni ścian należy sprawdzić jakość podłoża zarówno pod względem wytrzymałościowym jak i geometrii ścian.
Dla ścian w pomieszczeniach mokrych należy sprawdzić jakość wykonania izolacji wg póź. „uszczelnienia podłoża pod okładziny ceramiczne”. Należy sprawdzić usytuowanie i poziomy osadzenia elementów armatury i uzbrojenia.
Płytki należy rozmierzać tak, aby docinki płytek przy krawędziach (końcach ścian) miały wymiar większy niż połowa płytki.
Spoiny podziałów ściennych powinny być skomponowane (w jednej linii lub w równych odstępach) ze spoinami podłogowymi.
Okładziny ceramiczne w pomieszczeniach mokrych układać na wodoodpornej zaprawie klejowej
Warstwa kleju pod płytki nie może zawierać pustych miejsc.
Na krawędziach zewnętrznych oraz przy zakończeniach okładziny stosować profile narożne i wykończeniowe PVC.
Profil powinien być dobrany do grubości płytki tak, aby licował z płytką w obu kierunkach. W narożnikach stosować elementy narożne systemowe.
Spoiny na styku ściana/ściana oraz styki z elementami uzbrojenia spoinować fugą silikonową.
W pomieszczeniach natrysków spoinować po zagruntowaniu podkładem do fug silikonowych.

Całość powierzchni spoinować fugą mineralną, szer. fugi 3mm.

Uszczelnienia podłogi oraz układanie okładzin ceramicznych musi być wykonywane w jednym cyklu technologicznym przez jednego podwykonawcę.

6.KONTROLA JAKOŚCI ROBÓT.

Zasady prowadzenia kontroli jakości powinny być zgodne z wymaganiami ogólnymi ST.

Odbiór podłoga należy przeprowadzić bezpośrednio przed przystąpieniem do robót okładzinowych.

Pozostałe elementy wg „Warunków technicznych ...” tom I część IV. - Arkady 1989.

7.OBMIAR ROBÓT.

Jednostką obmiarową robót jest 1m², który jest zgodny z jednostką obmiarową wg Przedmiaru Robót.

Obmiar robót obejmuje:

- wykonanie okładzin z płytek ceramicznych na ścianach

8.ODBIÓR ROBÓT.

Na podstawie przeprowadzonej kontroli wykonanych robót (pkt.6) Inżynier dokona odbioru zgodnie z ST "Wymagania ogólne".

Odchyłki w wykonaniu prac przekraczające tolerancje określone w pkt. 5. spowodują nieodebranie tych prac przez Inżyniera, który zarządzi ponowne ich wykonanie.

Wyniki odbioru materiałów i wyrobów powinny być każdorazowo wpisywane do dziennika budowy.

Podstawę odbioru robót powinny stanowić następujące dokumenty:

- dokumentacja techniczna,
- dziennik budowy,
- protokoły odbioru poszczególnych etapów robót,
- protokoły odbioru materiałów i wyrobów,
- wyniki badań laboratoryjnych,
- ekspertyzy.

9.PODSTAWA PŁATNOŚCI.

Wykonane i odebrane prace zostaną płacone wg ustaleń umowy z Wykonawcą

10.PRZEPISY ZWIĄZANE I STANDARDY.

Należy stosować przepisy zgodnie z wymaganiami ogólnymi ST.

PN EN Płytki ceramiczne podłogowe

PN EN Płytki ceramiczne ściennie

PN EN Badanie wytrzymałości na odrywanie

Warunki techniczne wykonania i odbioru robót budowlano-montażowych -Arkady 1989

Karty techniczne i instrukcje stosowania producenta materiałów.

ST – 32.00 BALUSTRADY I WYCIERACZKI

1.WSTĘP.

1.1.Przedmiot ST.

Przedmiotem niniejszej ST są wymagania dotyczące wykonania i odbioru prac:

- wykonanie i osadzenie balustrad stalowych nierdzewnych,
- osadzenie wycieraczek

przy wykonaniu robót związanych z budową: Przebudowa pomieszczeń w budynku Ośrodka Zdrowia z zagospodarowaniem terenu na działce, budowa podjazdu dla osób niepełnosprawnych, wykonanie attyki na części parterowej z dachem płaskim ul. Lipowa dz. nr 148/1 w Baczyńcu

1.2.Zakres stosowania ST.

Specyfikacja jest stosowana jako dokument przy przetargach oraz przy zlecaniu i realizacji robót wymienionych w pkt. 1.1.

1.3. Zakres robót objętych ST.

Roboty, których dotyczy specyfikacja, obejmują wszystkie czynności umożliwiające i mające na celu wykonanie i odbiór robót zgodnie z Dokumentacją Projektową i zaleceniami Inżyniera.

W zakres robót wchodzi:

- sprawdzenie miejsc mocowania balustrady i wycieraczek
- sprawdzenie wymiarów na budowie
- prefabrykacja i wykonanie próbnego montażu balustrady w wytwórni
- zabezpieczenie elementów budynku przed uszkodzeniami i zabrudzeniami przy montażu
- wykonanie montażu na placu budowy i zaznaczenie miejsc kotwienia
- wykonanie otworów kotwiących
- montaż i kotwienie balustrady
- naprawy drobnych uszkodzeń powłoki
- usunięcie zabezpieczeń i resztek z montażu

1.4. Określenia podstawowe.

Określenia podstawowe podane w niniejszej ST są zgodne z odpowiednimi normami i określeniami zamieszczonymi w opracowaniu pt. "Ogólne Specyfikacje Techniczne Wykonania i Odbioru Robót – Wymagania ogólne".

1.5. Ogólne wymagania dotyczące robót.

Wykonawca jest odpowiedzialny za wykonanie robót zgodnie z dokumentacją projektową, specyfikacją, poleceniami nadzoru autorskiego i inwestorskiego, zgodnie z art. 22, 23 i 28 ustawy Prawo budowlane.

2. MATERIAŁY.

Balustrady wykonane z profili stalowych ze stali nierdzewnej.

Wycieraczki z tworzywa sztucznego i aluminium systemowe z wbudowanymi szczotkami

Przechowywanie w magazynach półotwartych lub zamkniętych, suchych i przewiewnych, zabezpieczonych przed opadami atmosferycznymi.

3. SPRZĘT.

Sprzęt powinien być dobrej jakości i zaakceptowany przez Inżyniera.

Rodzaj stosowanego sprzętu z projektu organizacji robót lub uzgodniony z Inspektorem Nadzoru.

4. TRANSPORT.

Transport i przechowywanie wg wymagań ogólnych ST i instrukcji producenta.

Środki transportu powinny zabezpieczać załadowane wyroby przed wpływami atmosferycznymi.

W czasie transportu konstrukcja powinna być zabezpieczona przed zniszczeniem i uszkodzeniem powłoki antykorozyjnej.

Zabronione jest przeciąganie niezabezpieczonych elementów po podłożu.

Konstrukcję należy układać w pozycji poziomej na podkładach z bali lub desek. Pierwszy element powinien leżeć na podkładach na wyrównanym podłożu w odł. min. 30 cm od gruntu.

Przechowywanie w magazynach półotwartych lub zamkniętych, suchych i przewiewnych, zabezpieczonych przed opadami atmosferycznymi.

5. WYKONANIE ROBÓT.

Konstrukcję balustrady należy wykonać w wyspecjalizowanej wytwórni dysponującej wykwalifikowanymi pracownikami i odpowiednim oprzyrządowaniem.

Przy pracach spawalniczych pracownicy muszą posiadać wymagane przepisami uprawnienia.

Konstrukcja balustrady powinna być zabezpieczona w wytwórni powłoką antykorozyjną cynkową.

Konstrukcja balustrady przed wysyłką z wytwórni powinna być próbnie zmontowana i odebrana w obecności wykonawcy montażu.

W przypadku poważniejszych uszkodzeń elementy konstrukcji należy naprawić w wytwórni.

Montaż konstrukcji należy przeprowadzać w sposób zapewniający stateczność poszczególnych elementów i całości w każdej fazie.

Przy montażu należy zwrócić uwagę na kolejność montażu zapewniającą nie uszkodzenie elementów składowych.

Wszystkie roboty montażowe powinny być przeprowadzone przez wykwalifikowanych pracowników.

Słupy balustrady należy zamocować do podłoża w sposób trwały zapewniający przeniesienie obciążeń wymaganych w normach i przepisach. Kotwienie nie może być wykonane w wierzchniej warstwie konstrukcji stropu mogącej ulec oderwaniu lub rozwarstwieniu w trakcie eksploatacji obiektu.

Śruby kotwiące nie mogą być widoczne na zewnątrz elementu i nie mogą być dostępne do odkręcenia dla osób postronnych.

Mocowanie wypełnienia balustrady i pochwytu powinny spełniać wymogi jak dla mocowania słupów balustrady.

6.KONTROLA JAKOŚCI ROBÓT.

Stosować zasady kontroli wg ST „Wymagania ogólne”

Dla dokonania oceny jakości balustrad należy sprawdzać:

- zgodność wymiarów
- jakość materiałów, z których balustrada została wykonana
- prawidłowość wykonania z uwzględnieniem szczegółów konstrukcyjnych
- prawidłowość i trwałość zakotwienia
- jakość gotowej powierzchni antykorozyjnej i wykończeniowej

7.OBMIAR ROBÓT.

Jednostką obmiarową robót jest 1m², który jest zgodny z jednostką obmiarową wg Przedmiaru Robót.

Obmiar robót obejmuje:

- wykonanie i osadzenie balustrad
- montaż wycieraczki stalowej

8.ODBIÓR ROBÓT.

Na podstawie przeprowadzonej kontroli wykonanych robót (pkt.6) Inżynier dokona odbioru zgodnie z ST „Wymagania ogólne”.

Odchyłki w wykonaniu prac przekraczające tolerancje określone w pkt. 5. spowodują nieodebranie tych prac przez Inżyniera, który zarządzi ponowne ich wykonanie.

Wyniki odbioru materiałów i wyrobów powinny być każdorazowo wpisywane do dziennika budowy.

Podstawę odbioru robót powinny stanowić następujące dokumenty:

- dokumentacja techniczna,
- dziennik budowy,
- protokoły odbioru poszczególnych etapów robót,
- protokoły obioru materiałów i wyrobów,
- wyniki badań laboratoryjnych,
- ekspertyzy.

9.PODSTAWA PŁATNOŚCI.

Wykonane i odebrane prace zostaną płacone wg ustaleń umowy z Wykonawcą.

10.PRZEPISY ZWIĄZANE I STANDARDY.

PN EN Konstrukcje stalowe. Obliczenia statyczne i projektowanie.

PN EN Konstrukcje stalowe budowlane. Wymagania i badania techniczne przy odbiorze.

PN EN Spawalnictwo. Złącza spawane w konstrukcjach stalowych. Podział i wymagania.

PN EN Ochrona przed korozją. Przygotowanie powierzchni.

PN EN Ochrona przed korozją. Powłoki metalizacyjne cynkowe i aluminiowe na konstrukcjach stalowych i żeliwnych. Wymagania i badania.

Warunki techniczne wykonania i odbioru robót budowlano-montażowych - Arkady 1989 r. Należy stosować przepisy zgodnie z ST „ Wymagania ogólne”.

ST – 33.00 STROP PODWIESZONY GIPSOWO – KARTONOWY, MODULARNY oraz ŚCIANY DZIAŁOWE GIPSOWO - KARTONOWE.

1.Wstęp.

1.1.Przedmiot ST.

Przedmiotem niniejszej ST są wymagania dotyczące wykonania i odbioru prac :

- montaż sufitów podwieszonych
- montaż obudowy elementów wentylacji i kanalizacji
- montaż ścian działowych z płyt gipsowo-kartonowych

przy wykonaniu robót związanych z budową: Przebudowa pomieszczeń w budynku Ośrodka Zdrowia z zagospodarowaniem terenu na działce, budowa podjazdu dla osób niepełnosprawnych, wykonanie attyki na części parterowej z dachem płaskim ul. Lipowa dz. nr 148/1 w Baczyńcu

1.2.Zakres stosowania ST.

Specyfikacja jest stosowana jako dokument przy przetargach oraz przy zlecaniu i realizacji robót wymienionych w pkt. 1.1.

1.3.Zakres robót objętych ST.

Roboty, których dotyczy specyfikacja, obejmują wszystkie czynności umożliwiające i mające na celu wykonanie i odbiór robót zgodnie z Dokumentacją Projektową i zaleceniami Inżyniera.

W zakres robót wchodzi:

ściany g-k (obudowy instalacji wewnętrznych)

- wytyczenie przebiegu ściany
- mocowanie profili przyłączeniowych UW do ścian i stropów
- włożenie profili CW
- pokrycie jednej strony ściany na paroizolacji
- ułożenie instalacji wewnątrz ściany i wypełnienie ściany wełną mineralną
- pokrycie drugiej strony ściany na paroizolacji
- szpachlowanie i wzmacnianie złączy i narożników
- impregnowanie powierzchni
- usunięcie pozostałości z montażu i wyczyszczenie zabrudzeń

sufity podwieszane:

- sprawdzenie kątów i poziomów pomieszczenia i instalacji
- potwierdzenie odpowiedniej dla montażu wilgotności pomieszczenia
- rozmierzenie układu rusztu sufitu i określenie lokalizacji profili nośnych
- zamocowanie wieszaków sufitowych kołkami dopuszczonymi do stosowania zamocowanie profili przyściennych
- zawieszenie rusztu sufitu
- wypełnienie sufitu płytami g-k wodoodpornymi
- szpachlowanie i wzmacnianie złączy i narożników
- impregnowanie powierzchni
- usunięcie pozostałości z montażu i wyczyszczenie zabrudzeń

1.4.Określenia podstawowe.

Określenia podstawowe podane w niniejszej ST są zgodne z odpowiednimi normami i określeniami zamieszczonymi w opracowaniu pt. "Ogólne Specyfikacje Techniczne Wykonania i Odbioru Robót – Wymagania ogólne".

1.5.Ogólne wymagania dotyczące robót.

Wykonawca jest odpowiedzialny za wykonanie robót zgodnie z dokumentacją projektową, specyfikacją, poleceniami nadzoru autorskiego i inwestorskiego, zgodnie z art.22,23 i 28 ustawy Prawo budowlane.

2.Materiały.

Ściany działowe i ostonowe z metalową konstrukcją nośną:

profile UW i CW 50 mm, 75 mm, 100 mm płyty gipsowe gr. 12,5 mm taśma izolacji uszczelniającej

Sufit gładki z płyty gipsowo-kartonowej:

konstrukcja nośna z profili głównych i nośnych z profili CD z łącznikami do połączeń wzdłużnych i krzyżowych. Ruszt może być wykonany jako jednopoziomowy i dwupoziomowy.

System podwieszenia z drutu mocującego zakończonym wieszakiem kotwicznym z napinaczem. Wariantowo można

zastosować wieszak mocujący o nośności 0,25 kN lub noniuszowy system podwieszania o nośności 0,4 kN dla sufitów przeciwpożarowych i o dużym ciężarze.

płyty gipsowo-kartonowe gr. 12,5 mm wodoodporne

Do mocowania wieszaków sufitowych do stropów betonowych stosować kołki wkręcane. Do mocowania wieszaków do stropów blaszanych trapezowych stosować śruby do blachy lub nity Molly. Do mocowania do blachy należy wykorzystywać tylko pionowe sztegi blach trapezowych.

Paroizolacja z folii polietylenowej gr. 0,2 mm.

3. Sprzęt.

Sprzęt powinien być dobrej jakości i zaakceptowany przez Inżyniera.

Rodzaj stosowanego sprzętu z projektu organizacji robót lub uzgodniony z Inspektorem Nadzoru.

4. Transport.

Transport i przechowywanie wg wymagań ogólnych ST.

Płyty gipsowe układać w pomieszczeniach suchych na poziomym podłożu. Płyty przenosi się w pozycji pionowej krawędzią podłużną poziomo. Przy składowaniu należy zwrócić uwagę na nośność podłoża. Transport profili stalowych typowymi środkami transportu.

5. Wykonanie robót.

Wykonanie ścian i obudów:

Wyznaczyć przebieg ściany i za pomocą poziomnicy i taty nanieść przebieg ściany na otaczającą zabudowę i strop.

Profile przyłączeniowe UW mocuje się do ścian i stropów przy pomocy uniwersalnych elementów mocujących rozmieszczonych co 100 cm. Pod profilami należy ułożyć warstwę izolacji uszczelniającej w postaci taśmy.

Na otaczających ścianach połączenie uzyskuje się przy pomocy profilu CW.

Profile słupkowe CW muszą być włożone w górny profil UW na głębokość co najmniej 1,5 cm.

Profil słupkowy wkłada się najpierw w dolny profil UW, a następnie w górny. Profile słupkowe rozmieszczać w odległości co 60 cm od siebie otwartą stroną w kierunku montażu. W razie potrzeby pod płytę układać paroizolację z folii polietylenowej. Płytę przykręcać do profilu CW w odstępach co 25 cm

Po zamknięciu pierwszej strony ściany i ułożeniu instalacji włożyć materiał izolacyjny z wełny mineralnej. Wełną należy wypełnić całą ścianę i zabezpieczyć przed osunięciem.

Należy zamknąć drugą stronę ściany w razie potrzeby na warstwie z folii polietylenowej. Pokrycie zaczyna się połową płyty tak aby wzajemne przesunięcie fug z jednej i z drugiej strony wynosiło 60 cm.

Tak wykonana ściana gotowa jest do zaszpachlowania fug, połączeń i wgłębień po wkrętach.

Na zaszpachlowaną powierzchnię płyty gipsowo-kartonowej nanosi się warstwę materiału gruntującego. Poprzez gruntowanie wyrównuje się zróżnicowaną nasiąkliwość kartonu i masy szpachlowej. Przed dalszą obróbką powierzchni i malowaniem materiał gruntujący musi być suchy.

Wykonanie sufitu podwieszonego dwuwarstwowego:

Pomieszczenie może być wyłożone płytami dopiero wtedy, gdy jest ono dokładnie osuszone i gdy zakończone są wszelkie prace tynkarskie i posadzkarskie

Elementy typu drzwi lub okna winny być zamontowane, oszklone i spełniać swoje funkcje.

Wszelkie prace mokre i instalacyjne winny być ukończone przed montażem sufitu podwieszanego.

Podczas montażu sufitu temperatura wewnątrz pomieszczenia nie powinna być niższa niż 15 C aby umożliwić właściwe warunki pracy.

Do zakotwiczenia wieszaków mogą być używane tylko części posiadające dopuszczenie do stosowania w budownictwie.

Elektryk decyduje czy oświetlenie założone będzie po lub w czasie montowania sufitów podwieszanych.

Konieczne jest uprzednie uzgodnienie wszystkich specjalistów na budowie.

Zaleca się aby specjalista układający płyty otrzymał jednocześnie zalecenie zainstalowania oświetlenia.

Każde dodatkowe obciążenie przenoszone na sufit podwieszony należy dodatkowo podwiesić. Wykonanie sufitów i oświetlenia spełniające wymogi ochrony pożarowej wg instrukcji montażu.

Przy pokryciu dwuwarstwowym pierwsza warstwa płyt mocowana jest co 75 cm. Drugą warstwę płyt przesunąć o 60 cm.

Cięcie płyt: za pomocą noża zarysowuje się licową stronę płyty tak, by karton był przecięty. Po załamaniu płyty

zostaje przecięty karton od spodu.

Szpachlowanie: fugi wypełnić masą szpachlową.

Na świeżą masę położyć taśmę spoinową i bez powtórznego nanoszenia masy szpachlowej docisnąć ją za pomocą pacy do fugi.

Po związaniu masy szpachlowej nałożyć warstwę wyrównawczą i przeszlifować.

Na szpachlowaną powierzchnię płyty gipsowo-kartonowej nanosi się warstwę materiału gruntującego. Poprzez gruntowanie wyrównuje się zróżnicowaną nasiąkliwość kartonu i masy szpachlowej. Przed dalszą obróbką powierzchni i malowaniem materiał gruntujący musi być suchy.

6. Kontrola jakości robót.

Inżynier dokona sprawdzenie prawidłowości wykonania robót w pkt.5.

Stosować zasady kontroli wg ST „Wymagania ogólne”.

7. Obmiar robót.

Jednostką obmiarową robót jest 1m², który jest zgodny z jednostką obmiarową wg Przedmiaru Robót.

Obmiar robót obejmuje:

- wykonanie fragmentów ścian gipsowo-kartonowych stanowiących obudowy instalacji wewnętrznych.
- montaż sufitów podwieszonych : sufitu gładkiego dwuwarstwowego z płyt gipsowo-kartonowych wodoodpornych

8. Odbiór robót.

Na podstawie przeprowadzonej kontroli wykonanych robót (pkt.6) Inżynier dokona odbioru zgodnie z ST „Wymagania ogólne”.

Odchyłki w wykonaniu prac przekraczające tolerancje określone w pkt. 5. spowodują nieodebranie tych prac przez Inżyniera, który zarządzi ponowne ich wykonanie.

Wyniki odbioru materiałów i wyrobów powinny być każdorazowo wpisywane do dziennika budowy.

Podstawę odbioru robót powinny stanowić następujące dokumenty:

- dokumentacja techniczna,
- dziennik budowy,
- protokoły odbioru poszczególnych etapów robót,
- protokoły obioru materiałów i wyrobów,
- wyniki badań laboratoryjnych,
- ekspertyzy.

W trakcie odbioru robót należy sprawdzić:

stan i wygląd ścian i sufitów pod względem równości, pionowości, spoziomowania i sztywności rozmieszczenie miejsc zamocowania i sposób osadzenia elementów uszczelnienie przestrzeni między wbudowanymi elementami

9. Podstawa płatności.

Wykonane i odebrane prace zostaną płacone wg ustaleń umowy z Wykonawcą

10. Przepisy związane i standardy.

Wymagania nie uregulowane powyższym opisem obowiązują wg:

Instrukcja montażu systemów gipsowo-kartonowych.

Warunki techniczne wykonania i odbioru robót budowlano -montażowych . Arkady 1989 Należy stosować przepisy zgodnie z ST „Wymagania ogólne”

ST – E 01.00 TABLICE ROZDZIELCZE

1. WSTĘP

1.1. Przedmiot Specyfikacji Technicznej ST.

Przedmiotem niniejszej specyfikacji technicznej są wymagania dotyczące wykonania i odbioru robót związanych z wykonaniem i montażem tablic rozdzielczych w ramach zadania instalacji elektrycznych Przebudowa pomieszczeń w budynku Ośrodka Zdrowia z zagospodarowaniem terenu na działce, budowa podjazdu dla osób niepełnosprawnych, wykonanie attyki na części parterowej z dachem płaskim ul. Lipowa dz. nr 148/1 w Baczynie

1.2. Zakres stosowania Specyfikacji Technicznej ST.

Specyfikacja techniczna ma zastosowanie jako dokument przetargowy i kontraktowy przy robotach elektromontażowych jak w punkcie 1.1.

1.3. Zakres robót objętych Specyfikacją Techniczną ST.

Specyfikacja Techniczna ST obejmuje następujący zakres robót:

- wykonanie głównej tablicy rozdzielczej budynku
- wykonanie tablic rozdzielczych
- wykonanie głównej szyny uziemień,
- podłączenie kabla zasilającego oraz WLZ-tów .
- podłączenie przewodów instalacji,
- wyposażenie tablicy rozdzielczej wg schematów połączeń
- wykonanie prób poszczególnych tablic y rozdzielczej

Szczegółowy zakres robót objętych niniejszą STE podano w punkcie 5.

1.4. Ogólne wymagania dotyczące robót objętych Specyfikacją Techniczną ST.

Ogólne wymagania dotyczące robót podano w ST – 00.00.

Wykonawca robót jest odpowiedzialny za wykonanie prac zgodnie istniejącą dokumentacją projektową, specyfikacją techniczną oraz poleceniami Inżyniera Kontraktu.

2. MATERIAŁY

Materiałami stosowanymi do wykonania robót wg zasad Specyfikacji Technicznej są:

- obudowy wykonane z materiału izolacyjnego w II kl. ochronności,
- aparaty nn 0,4 kV – wyposażenie tablic rozdzielczych (wg schematów ideowych),
- przewodowanie tablic,

Materiały należy składować w pomieszczeniach zadaszonych, suchych , przewietrzanych i oświetlonych w temp. min. 5 stC z zachowaniem specyficznych cech, stosownie do typu i rodzaju materiałów :

- obudowy przechowywać w kartonach w pozycji pionowej,
- elementy drobne przechowywać na regałach.

3. SPRZĘT

Rodzaj zastosowanego sprzętu i jego ilość, winny odpowiadać wymaganiom zawartym w projekcie organizacji robót zaakceptowanym przez Inżyniera Kontraktu.

4. TRANSPORT

Środki transportowe powinny odpowiadać pod względem typów i ilości wymaganiom zawartym w projekcie organizacji robót, zaakceptowanym przez Inżyniera Kontraktu.

5. WYKONANIE ROBÓT

5.1. Wymagania ogólne

Wymagania ogólne przedstawiono w specyfikacji ST-00.00

5.2. Roboty przygotowawcze

Przed przystąpieniem do prac należy:

- dobrać obudowy do zamontowania zaprojektowanych aparatów nn z 30 % rezerwą miejsca,
- wyznaczyć miejsce montażu tablic rozdzielczych zgodnie z dokumentacją projektową.

5.3. Sposób i zasady wykonania robót

rozmieścić aparaty nn w dobranych obudowach,
wykonać przewodowanie, zgodnie z dokumentacją projektową,
zamontować tablice rozdzielcze,
wykonać podłączenia kabli zasilających oraz odptywów.
zapewnić równomierne obciążenie faz.
tablice wyposażyć w schematy obwodów z opisaniem zabezpieczeń, przeznaczenia i przekrojów przewodów.

6. KONTROLA JAKOŚCI ROBÓT

6.1. Wymagania ogólne

Ogólne wymagania dotyczące prowadzenia robót podano w ST-00.00.

6.2. Kontrola i badanie robót

Na sprawdzenie poprawności wykonania instalacji wchodzi:

- sprawdzenie poprawności realizacji robót wykonać wg PN-E-04700, 1998, zasad ogólnych i instrukcji producenta,
- sprawdzenie posiadania znaku B, atest lub deklarację o zgodności użytych urządzeń.
- sprawdzenie połączeń przewodów,
- sprawdzenie oznaczenia przewodów neutralnych i ochronnych,
- sprawdzenie działania szafek i tablic rozdzielczych włączonych pod napięcie,
- sprawdzenie trwałości zamocowania osprzętu,
- umieszczenia schematów i napisów,
- zabezpieczenia przed korozją elementów i urządzeń instalacji elektrycznej.

Do odbioru końcowego należy przedstawić świadectwa jakości materiałów oraz protokoły:

- pomiaru rezystancji izolacji instalacji elektrycznej,
- sprawdzenia samoczynnego wyłączenia instalacji,
- pomiaru ciężkości przewodów,
- pomiaru prądów upływowch,
- sprawdzenia biegunowości,
- pomiaru rezystancji uziemienia.

Pomiary elektryczne powinna wykonać osoba posiadająca aktualne uprawnienia pomiarowe oraz atestowany sprzęt pomiarowy.

7. OBMIAR ROBÓT

7.1. Ogólne zasady obmiaru

Ogólne zasady obmiaru podano w ST-00.00.

7.2. Jednostka obmiaru

Jednostką obmiarową jest 1 sztuka tablicy rozdzielczej, w której uwzględnione są wszelkie roboty związane z wykonaniem i montażem tablic wyszczególnione w punkcie 5 niniejszej specyfikacji.

8. ODBIÓR ROBÓT

Ogólne zasady odbioru podano w ST-00.00.

Odbiorowi będą podlegały wykonane tablice rozdzielcze.

Odbiór robót powinien być wykonany przez Inżyniera Kontraktu.

W trakcie odbioru końcowego należy sprawdzić prawidłowość:

- połączeń przewodów,
- oznaczenia przewodów neutralnych i ochronnych,
- działania tablic rozdzielczych włączonych pod napięcie,
- trwałości zamocowania osprzętu,
- umieszczenia schematów i napisów,
- zabezpieczenia przed korozją elementów i urządzeń instalacji elektrycznej.

Do odbioru końcowego należy przedstawić świadectwa jakości elementów i materiałów oraz protokoły:

- pomiaru rezystancji izolacji instalacji elektrycznej,
- sprawdzenia samoczynnego wyłączenia instalacji,
- pomiaru ciężkości przewodów,
- pomiaru prądów upływowch,
- sprawdzenia biegunowości,
- pomiaru rezystancji uziemienia.

Wyniki pomiarów powinny być zgodne z aktualnie obowiązującymi przepisami.

9. PODSTAWA PŁATNOŚCI

9.1. Ogólne wymagania

Ogólne wymagania dotyczące płatności podano w ST-00.00.

9.2. Płatność

Płatności będą wykonywane na podstawie umowy.

10. NORMY I PRZEPISY ZWIĄZANE

PN EN–Identyfikacja zacisków i zakończeń przewodów.

PN EN–Instalacje elektryczne w obiektach budowlanych. Dobór i montaż wyposażenia elektrycznego.

PN EN–Instalacje elektryczne w obiektach budowlanych. Aparatura łączeniowa i sterownicza.

PN EN–Instalacje elektryczne w obiektach budowlanych. Aparatura łączeniowa i sterownicza. Odłączanie izolacyjne.

PN EN–Elektroenergetyczne urządzenia rozdzielcze prądu przemiennego o napięciu znamionowym do 400V dla budownictwa ogólnego. Wspólne wymagania.

PN EN–Elektroenergetyczne urządzenia rozdzielcze prądu przemiennego o napięciu znamionowym do 400V dla budownictwa ogólnego. Złącza.

PN EN–Elektroenergetyczne urządzenia rozdzielcze prądu przemiennego o napięciu znamionowym do 400V dla budownictwa ogólnego. Rozdzielnie główne budynków.

PN EN–Elektroenergetyczne urządzenia rozdzielcze prądu przemiennego o napięciu znamionowym do 400V dla budownictwa ogólnego. Tablice obwodowe.

PN EN–Rozdzielnice i sterownice niskonapięciowe. Zestawy badane w pełnym i niepełnym zakresie badań typu.

PN EN–Instalacje elektryczne w obiektach budowlanych. Ochrona przed przepięciami atmosferycznymi lub łączeniowymi.

wzorów protokołów kontroli i upoważnień do przeprowadzania kontroli (Dz.U. Nr 107 poz. 672).

-Rozporządzenie Ministra Gospodarki z 16.03.1998 w sprawie wymagań kwalifikacyjnych dla osób zajmujących się eksploatacją urządzeń (Dz.U. Nr 59 poz. 377).

ST – E 02.00 WEWNĘTRZNE LINIE ZASILAJĄCE

1 WSTĘP

1.1. Przedmiot Specyfikacji Technicznej ST.

Przedmiotem niniejszej specyfikacji technicznej są wymagania dotyczące wykonania i odbioru robót związanych z wykonaniem wewnętrznych linii zasilających w ramach zadania instalacji elektrycznych Przebudowa pomieszczeń w budynku Ośrodka Zdrowia z zagospodarowaniem terenu na działce, budowa podjazdu dla osób niepełnosprawnych, wykonanie attyki na części parterowej z dachem płaskim ul. Lipowa dz. nr 148/1 w Baczyńcu

1.2. Zakres stosowania Specyfikacji Technicznej ST.

Specyfikacja techniczna ma zastosowanie jako dokument przetargowy i kontraktowy przy robotach elektromontażowych jak w punkcie 1.1.

1.3. Zakres robót objętych Specyfikacją Techniczną ST.

Specyfikacja Techniczna ST obejmuje następujący zakres robót:

ułożenie WLZ-u pomiędzy tablicami rozdzielczymi i odbiornikami – jak kuchnie elektryczne

Szczegółowy zakres robót objętych niniejszą STE podano w punkcie 5.

1.4. Ogólne wymagania dotyczące robót objętych Specyfikacją Techniczną ST.

Ogólne wymagania dotyczące robót podano w ST – 00.00. Wykonawca robót jest odpowiedzialny za wykonanie prac zgodnie istniejącą dokumentacją projektową, specyfikacją techniczną oraz poleceniami Inżyniera Kontraktu.

2. MATERIAŁY

Materiałami stosowanymi do wykonania robót wg zasad Specyfikacji Technicznej są:

Kable i przewody.

Kabel na napięcie 1 kV

Materiały należy składować w pomieszczeniach zadaszonych, suchych, przewietrzanych i oświetlonych w temp. min. 5 st.C z zachowaniem specyficznych cech, stosownie do typu i rodzaju materiałów :

- kable należy przechowywać na bębnach kablowych w pozycji stojącej.

Dopuszcza się przechowywanie krótkich odcinków kabla w związanych kręgach. Średnica kręgu min. 40- krotna średnica zewnętrzna kabla. Kręgi powinny posiadać metryczki przedstawiające typ kabla oraz jego długość. Kręgi układać poziomo. Kable na bębnach zabezpieczyć przed zawilgoceniem przez założenie kapturków z materiałów termokurczliwych.

Korytka kablowe – drabinki instalacyjne szer. 100M wykonane z blachy perforowanej,

Rury przepustowe RB – rury z polichlorku winylu – sztywne.

3. SPRZĘT

Rodzaj zastosowanego sprzętu i jego ilość, winny odpowiadać wymaganiom zawartym w projekcie organizacji robót zaakceptowanym przez Inżyniera Kontraktu.

4. TRANSPORT

Środki transportowe powinny odpowiadać pod względem typów i ilości wymaganiom zawartym w projekcie organizacji robót, zaakceptowanym przez Inżyniera Kontraktu.

5. WYKONANIE ROBÓT

5.1. Wymagania ogólne

Wymagania ogólne przedstawiono w specyfikacji ST-00.00.

5.2. Roboty przygotowawcze

Przed przystąpieniem do prac należy:

- ustalić trasy WLZ-tów,*
- wyznaczyć miejsce przekuć.*

5.3. Sposób i zasady wykonania robót

*wykonanie przekuć i osadzenie przepustów ochronnych
ułożyć ciężki poziome i pionowe korytek kablowych,
ułożyć kable oraz przewody wraz z ich zamocowaniem,
zarobić końcówki kabli i przewodów.*

wykonać próby techniczne.

zamontować urządzenia.

6. KONTROLA JAKOŚCI ROBÓT

6.1. Wymagania ogólne

Ogólne wymagania dotyczące prowadzenia robót podano w ST-00.00.

6.2. Kontrola i badanie robót

Sprawdzenie poprawności realizacji robót wykonać wg PN-E-04700, 1998, zasad ogólnych i instrukcji producenta. Wszystkie urządzenia powinny posiadać znak B, atest lub deklarację o zgodności użytych urządzeń.

W trakcie robót odbiorom częściowym podlega osadzenie rur na przejściach przez ściany i stropy,

a także roboty ulegające zakryciu czyli instalacje układane podtylnkowo,

Pomiary elektryczne powinna wykonać osoba posiadająca aktualne uprawnienia pomiarowe oraz atestowany sprzęt pomiarowy.

7. OBMIAR ROBÓT

7.1. Ogólne zasady obmiaru

Ogólne zasady obmiaru podano w ST-00.00

7.2. Jednostka obmiaru

Jednostką obmiaru jest 1mb wykonanego WLZ-tu, w którym uwzględnione są wszelkie roboty związane z montażem linii wyszczególnione w punkcie 5 niniejszej specyfikacji.

Jednostką obmiaru jest 1szt zamontowanego i uruchomionego urządzenia.

8. ODBIÓR ROBÓT

Ogólne zasady odbioru podano w ST-00.00

Odbiorowi będą podlegały wykonane odcinki WLZ-tów.

Odbiór robót powinien być wykonany przez Inżyniera Kontraktu.

W trakcie odbioru końcowego należy sprawdzić prawidłowość:

- połączeń przewodów,
- oznaczenia przewodów neutralnych i ochronnych,
- doboru przewodów do obciążalności prądowej, spadku napięcia i doboru urządzeń zabezpieczających,
- zabezpieczenia przed korozją elementów i urządzeń instalacji elektrycznej.

Do odbioru końcowego przedstawić świadectwa jakości elementów i materiałów oraz protokoły:

- pomiaru rezystancji izolacji kabli i przewodów,
- sprawdzenia samoczynnego wyłączenia instalacji,
- pomiaru ciągłości przewodów,
- pomiaru prądów upływowanych,
- sprawdzenia biegunowości,
- pomiaru wytrzymałości elektrycznej.

Wyniki pomiarów powinny być zgodne z aktualnie obowiązującymi przepisami.

9. PODSTAWA PŁATNOŚCI

9.1. Ogólne wymagania

Ogólne wymagania dotyczące płatności podano w ST-00.00.

9.2. Płatność

Płatności będą wykonywane na podstawie umowy z Wykonawcą.

10. NORMY I PRZEPISY

PN EN–Elektroenergetyczne i sygnalizacyjne linie kablowe.

PN EN–Przewody elektryczne, podziały i oznaczenia.

PN EN–Identyfikacja zacisków i zakończeń przewodów.

PN EN–Instalacje elektryczne w obiektach budowlanych. Oprzewodowanie.

Zarządzenie nr 29 Ministra Górnictwa i Energetyki z 17.07.1974 w sprawie doboru przewodów i kabli elektroenergetycznych do obciążeń prądem elektrycznym.

ST – E 03.00 INSTALACJA OŚWIETLENIOWA

1. WSTĘP

1.1. Przedmiot Specyfikacji Technicznej ST.

Przedmiotem niniejszej specyfikacji technicznej są wymagania dotyczące wykonania i odbioru robót związanych z wykonaniem instalacji oświetleniowej w ramach zadania: Przebudowa pomieszczeń w budynku Ośrodka Zdrowia z zagospodarowaniem terenu na działce, budowa podjazdu dla osób niepełnosprawnych, wykonanie atyki na części parterowej z dachem płaskim ul. Lipowa dz. nr 148/1 w Baczynie

1.2. Zakres stosowania Specyfikacji Technicznej

Specyfikacja techniczna ma zastosowanie jako dokument przetargowy i kontraktowy przy robotach elektromontażowych jak w punkcie 1.1.

1.3. Zakres robót objętych Specyfikacją Techniczną

Specyfikacja Techniczna ST obejmuje następujący zakres robót:

- wykonanie oświetlenia montowanego w sufitach podwieszanych
- wykonanie oświetlenia montowanego na ścianie
- pomiary parametrów fotoelektrycznych,

Szczegółowy zakres robót objętych niniejszą ST podano w punkcie 5.

1.4. Ogólne wymagania dotyczące robót

Ogólne wymagania dotyczące robót podano w ST – 00.00. Wykonawca robót jest odpowiedzialny za wykonanie prac zgodnie istniejącą dokumentacją projektową, specyfikacją techniczną oraz poleceniami Inżyniera Kontraktu.

2. MATERIAŁY

Materiałami stosowanymi do wykonania robót wg zasad Specyfikacji Technicznej są:

Oprawy oświetleniowe wewnętrzne zewnętrzne:
wg dokumentacji projektowej

Przewody:

-YDYp 2x1,5; YDYpżo 3x1,5; YDYżo 4x1,5; YDYżo 5x1,5 - na napięcie 750 V.

Osprzęt elektroinstalacyjny:

- puszki rozgałęźne podtynkowe,
- puszki końcowe podtynkowe (do osprzętu) 60 P/T 60 PK,
- puszki bryzgoszczelne P-5,
- zaciski łączeniowe bezśrubowe 3, 4 i 5 stykowe,

Osprzęt łączeniowy:

- łączniki instalacyjne jednobiegunowe bryzgoszczelne, IP44.
- łączniki instalacyjne świecznikowe bryzgoszczelne, IP44.
- łączniki instalacyjne jednobiegunowe IP 20
- łączniki instalacyjne świecznikowe IP20,
- łączniki dwubiegunowe krzyżowe.

Materiały należy składować w pomieszczeniach zadaszonych, suchych, przewietrzanych i oświetlonych w temp. min. 5 °C z zachowaniem specyficznych cech, stosownie do typu i rodzaju materiałów :

- oprawy oświetleniowe przechowywać w kartonach,
- elementy drobne przechowywać na regałach.
- przewody przechowywać na bębnoch w pozycji stojącej, dopuszcza się przechowywanie krótkich odcinków przewodów w związanych kręgach. Średnica kręgu min. 40- krotna średnica zewnętrzna przewodu. Kręgi powinny posiadać metryczki przedstawiające typ przewodu oraz jego długość. Kręgi układać poziomo.

3. SPRZĘT

Rodzaj zastosowanego sprzętu i jego ilość, winny odpowiadać wymaganiom zawartym w projekcie organizacji robót zaakceptowanym przez Inżyniera Kontraktu.

4. TRANSPORT

Środki transportowe powinny odpowiadać pod względem typów i ilości wymaganiom zawartym w projekcie organizacji robót, zaakceptowanym przez Inżyniera Kontraktu.

5. WYKONANIE ROBÓT

5.1. Wymagania ogólne

Wymagania ogólne przedstawiono w specyfikacji ST-00.00.

5.2. Roboty przygotowawcze

Przed przystąpieniem do prac należy:

- oznaczyć lokalizację opraw oświetleniowych
- ustalić trasy przewodów zasilających,
- wyznaczyć miejsce przekuć.

5.3. Sposób i zasady wykonania robót

Położenie łączników klawiszowych w całym obiekcie jednakowe – 1,4 m od podłogi. Wszystkie oprawy oświetleniowe zasilane przewodami z żyłą PE. Trasy przewodów mają przebiegać w liniach poziomych i pionowych. Przewody opraw oświetleniowych łączyć z przewodami wypustów za pomocą złączy świecznikowych. Mocowanie opraw o masie do 10 kg powinno wytrzymać siłę 500 N. Przewody układać na linkach i na uchwytych jednowarstwowo przy zachowaniu odstępu między przewodami nie mniej niż 5 mm. Podłoże do układania przewodów musi być gładkie. Wszystkie przejścia obwodów przez ściany i stropy muszą być chronione przed uszkodzeniem przepustami rurowymi. Przebieg między strefami pożarowymi należy uszczelnić masą o odporności ogniowej równej odporności ogniowej ściany. Puszki zabezpieczyć przed zatynkowaniem.

Nie wolno stosować połączeń skręcanych.

6. KONTROLA JAKOŚCI ROBÓT

6.1. Wymagania ogólne

Ogólne wymagania dotyczące prowadzenia robót podano w ST-00.00

6.2. Kontrola i badanie robót

Sprawdzenie poprawności realizacji robót wykonać wg PN-E-04700, 1998, zasad ogólnych i instrukcji producenta. Wszystkie urządzenia powinny posiadać znak B, atest lub deklarację o zgodności użytych urządzeń. W trakcie robót odbiorom częściowym podlega osadzenie rur na przejściach przez ściany i stropy, a także roboty ulegające zakryciu czyli instalacje układane podtynkowo.

Pomiary elektryczne powinna wykonać osoba posiadająca aktualne uprawnienia pomiarowe oraz atestowany sprzęt pomiarowy.

7. OBMIAR ROBÓT

7.1. Ogólne zasady obmiaru

Ogólne zasady obmiaru podano w ST-00.00

7.2. Jednostka obmiaru

Jednostką obmiaru jest 1 wypust oświetleniowy, w którym uwzględnione są wszelkie roboty związane z montażem wyszczególnione w punkcie 5 niniejszej specyfikacji.

8. ODBIÓR ROBÓT

Ogólne zasady odbioru podano w ST-00.00

Odbiorowi będzie podlegała kompletna instalacja oświetleniowa.

Odbiór robót powinien być wykonany przez Inżyniera Kontraktu.

W trakcie odbioru końcowego należy sprawdzić prawidłowość:

- połączeń przewodów,

- oznaczenia przewodów neutralnych i ochronnych,
- doboru przewodów do obciążalności prądowej, spadku napięcia i zabezpieczenia obwodu,
- trwałości zamocowania opraw oświetleniowych i osprzętu,
- prawidłowości usytuowania i podłączenia wyłączników (w tym wysokości montażu),
- zachowania odpowiedniej kolorystyki sprzętu elektroinstalacyjnego,
- stopnia ochrony IP osprzętu elektroinstalacyjnego,
- zabezpieczenia przed korozją elementów i urządzeń instalacji elektrycznej,
- działanie instalacji oświetleniowej.

Do odbioru końcowego należy przedstawić świadectwa jakości materiałów oraz protokoły:

- pomiarów natężenia oświetlenia,
- pomiaru ciężkości przewodów w tym ochronnych,
- pomiaru rezystancji izolacji instalacji elektrycznej,
- sprawdzenia samoczynnego wyłączenia zasilania,
- pomiaru prądów upływowych,
- protokoły prób działania.

Wyniki pomiarów powinny być zgodne z aktualnie obowiązującymi przepisami.

9. PODSTAWA PŁATNOŚCI

9.1 Ogólne wymagania

Ogólne wymagania dotyczące płatności podano w ST-00.00.

9.2. Płatność

Płatności będą wykonywane na podstawie umowy z wykonawcą.

10. NORMY I PRZEPISY

PN EN – Oświetlenie wnętrz światłem elektrycznym,

PN EN– Instalacje elektryczne w obiektach budowlanych. Zakres, przedmiot i wymagania podstawowe.

PN EN– Instalacje elektryczne w obiektach budowlanych. Ogólne charakterystyki.

PN EN – Instalacje elektryczne w obiektach budowlanych. Ochrona przeciw porażeniowa.

PN EN – Instalacje elektryczne w obiektach budowlanych. Ochrona przed prądem przetężeniowym.

PN EN– Instalacje elektryczne w obiektach budowlanych. Ochrona przed spadkiem napięcia.

PN EN – Instalacje elektryczne w obiektach budowlanych. Środki ochrony przed porażeniem prądem elektrycznym.

PN EN – Instalacje elektryczne w obiektach budowlanych. Środki ochrony przed prądem przetężeniowym.

PN EN– Instalacje elektryczne w obiektach budowlanych. Ochrona przeciw pożarowa.

PN EN – Instalacje elektryczne w obiektach budowlanych. Sprawdzenia odbiorcze.

PN EN – Instalacje elektryczne w obiektach budowlanych. Pomieszczenia wyposażone w wannę lub i basen natryskowy.

ST – E 04.00 INSTALACJA GNIAZD WTYCZKOWYCH 1-FAZ. 230V

1. WSTĘP

1.1. Przedmiot Specyfikacji Technicznej ST.

Przedmiotem niniejszej specyfikacji technicznej są wymagania dotyczące wykonania i odbioru robót związanych z wykonaniem instalacji gniazd wtyczkowych i odb. 1-faz. 230V w ramach zadania: Przebudowa pomieszczeń w budynku Ośrodka Zdrowia z zagospodarowaniem terenu na działce, budowa podjazdu dla osób niepełnosprawnych, wykonanie attyki na części parterowej z dachem płaskim ul. Lipowa dz. nr 148/1 w Baczynie

1.2. Zakres stosowania Specyfikacji Technicznej

Specyfikacja techniczna ma zastosowanie jako dokument przetargowy i kontraktowy przy robotach elektromontażowych jak w punkcie 1.1.

1.3. Zakres robót objętych Specyfikacją Techniczną

Specyfikacja Techniczna ST obejmuje następujący zakres robót:
wykonanie niezależnych obwodów gniazd wtyczkowych - zakończonych puszką w danym pomieszczeniu, próby techniczne.

Szczegółowy zakres robót objętych niniejszą STE podano w punkcie 5.

1.4. Ogólne wymagania dotyczące robót

Ogólne wymagania dotyczące robót podano w ST – 00.00. Wykonawca robót jest odpowiedzialny za wykonanie prac zgodnie istniejącą dokumentacją projektową, specyfikacją techniczną oraz poleceniami Inżyniera Kontraktu.

2. MATERIAŁY

Materiałami stosowanymi do wykonania robót wg zasad Specyfikacji Technicznej są:

Osprzęt elektroinstalacyjny:

- puszki rozgałęźne natynkowe ,
- puszki bryzgoszczelne,

Osprzęt (gniazda wtykowe):

- gniazda wtykowe wtynkowe, 16A z bolcem, bryzgoszczelne, IP44.
- gniazda wtykowe wtynkowe, 16A z bolcem

Przewody YDYpzo 3x2,5 - na napięcie 750 V.

Materiały należy składować w pomieszczeniach zadaszonych, suchych , przewietrzanych i oświetlonych w temp. min. 5 stC z zachowaniem specyficznych cech, stosownie do typu i rodzaju materiałów :

-elementy drobne przechowywać na regałach.

-przewody przechowywać na bębnach w pozycji stojącej, dopuszcza się przechowywanie krótkich odcinków przewodów w związanych kręgach. Średnica kręgu min. 40- krotna średnica zewnętrzna przewodu. Kręgi powinny posiadać metryczki przedstawiające typ przewodu oraz jego długość. Kręgi układać poziomo.

3. SPRZĘT

Rodzaj zastosowanego sprzętu i jego ilość, winny odpowiadać wymaganiom zawartym w projekcie organizacji robót zaakceptowanym przez Inżyniera Kontraktu.

4. TRANSPORT

Środki transportowe powinny odpowiadać pod względem typów i ilości wymaganiom zawartym w projekcie organizacji robót, zaakceptowanym przez Inżyniera Kontraktu.

5. WYKONANIE ROBÓT

5.1. Wymagania ogólne

Wymagania ogólne przedstawiono w specyfikacji ST-00.00.

5.2. Roboty przygotowawcze

Przed przystąpieniem do prac należy:
oznaczyć lokalizację gniazd wtyczkowych
ustalić trasy przewodów zasilających,
wyznaczyć miejsce przekuć.

5.3. Sposób i zasady wykonania robót

Mocowanie puszek w ścianach powinno zapewnić niezbędną wytrzymałość na wyciąganie wtyczki z gniazda. Gniazda wtyczkowe instalować tak by bolec ochronny występował u góry, przewód fazowy dochodził do lewego bieguna, przewód neutralny do prawego bieguna a przewód ochronny do bolca.

Położenie gniazd wtykowych w całym obiekcie jednakowe:

- w hali. - 1,2 m od podłogi,
- w pozostałych pomieszczeniach - 0,2 m od podłogi.

Trasy przewodów mają przebiegać w liniach poziomych i pionowych. Przewody układać na betonie na uchwytych przy zachowaniu odstępu między przewodami nie mniej niż 5 mm. Podłoże do układania przewodów musi być gładkie.

Wszystkie przejścia obwodów przez ściany i stropy muszą być chronione przed uszkodzeniem przepustami rurowymi.

Przebiecia pomiędzy strefami pożarowymi należy uszczelnić masą o odporności ogniowej równej odporności ogniowej ściany. Puszki zabezpieczyć przed zatynkowaniem.

Nie wolno stosować połączeń skręcanych.

6. KONTROLA JAKOŚCI ROBÓT

6.1. Wymagania ogólne

Ogólne wymagania dotyczące prowadzenia robót podano w ST-00.00

6.2. Kontrola i badanie robót

Sprawdzenie poprawności realizacji robót wykonać wg PN-E-04700, 1998, zasad ogólnych i instrukcji producenta. Wszystkie urządzenia powinny posiadać znak B, atest lub deklarację o zgodności użytych urządzeń.

W trakcie robót odbiorom częściowym podlega osadzenie rur na przejściach przez ściany i stropy, a także roboty ulegające zakryciu czyli instalacje układane podtynkowo.

Pomiary elektryczne powinna wykonać osoba posiadająca aktualne uprawnienia pomiarowe oraz atestowany sprzęt pomiarowy.

7. OBMIAR ROBÓT

7.1. Ogólne zasady obmiaru

Ogólne zasady obmiaru podano w ST-00.00

7.2. Jednostka obmiaru

Jednostką obmiaru jest 1 wypust gniazd wtyczkowych, w którym uwzględnione są wszelkie roboty związane z montażem wyszczególnione w punkcie 5 niniejszej specyfikacji.

8. ODBIÓR ROBÓT

Ogólne zasady odbioru podano w ST-00.00

Odbiorowi będzie podlegała kompletna instalacja gniazd wtyczkowych.

Odbiór robót powinien być wykonany przez Inżyniera Kontraktu.

W trakcie odbioru końcowego należy sprawdzić prawidłowość:

- połączeń przewodów,
- oznaczenia przewodów neutralnych i ochronnych,
- doboru przewodów do obciążalności prądowej, spadku napięcia i zabezpieczenia obwodu,
- trwałości zamocowania osprzętu,
- prawidłowości usytuowania i podłączenia gniazd wtyczkowych (w tym wysokości montażu),
- zachowania odpowiedniej kolorystyki sprzętu elektroinstalacyjnego,
- stopnia ochrony IP osprzętu elektroinstalacyjnego,
- zabezpieczenia przed korozją elementów i urządzeń instalacji elektrycznej,

Do odbioru końcowego należy przedstawić świadectwa jakości materiałów oraz protokoły:

- pomiaru ciągłości przewodów w tym ochronnych,
- pomiaru rezystancji izolacji instalacji elektrycznej,
- sprawdzenia samoczynnego wyłączenia zasilania,
- pomiaru prądów upływowych,
- protokoły prób działania.

Wyniki pomiarów powinny być zgodne z aktualnie obowiązującymi przepisami.

9. PODSTAWA PŁATNOŚCI

9.1. Ogólne wymagania

Ogólne wymagania dotyczące płatności podano w ST-00.00

9.2. Płatność.

Płatności będą wykonywane na podstawie umowy z Wykonawcą

10. NORMY I PRZEPISY

PN EN - Instalacje elektryczne w obiektach budowlanych. Zakres, przedmiot i wymagania podstawowe.

PN EN - Instalacje elektryczne w obiektach budowlanych. Ogólne charakterystyki.

PN EN - Instalacje elektryczne w obiektach budowlanych. Ochrona przeciw porażeniowa.

PN EN - Instalacje elektryczne w obiektach budowlanych. Ochrona przed prądem przetężeniowym.

PN EN - Instalacje elektryczne w obiektach budowlanych. Ochrona przed spadkiem napięcia.

PN EN - Instalacje elektryczne w obiektach budowlanych. Środki ochrony przed porażeniem prądem elektrycznym.

PN EN - Instalacje elektryczne w obiektach budowlanych. Środki ochrony przed prądem przeciążeniowym.

PN EN - Instalacje elektryczne w obiektach budowlanych. Ochrona przeciw pożarowa.

PN EN - Instalacje elektryczne w obiektach budowlanych. Sprawdzenia odbiorcze.

ST – E 05.00 INSTALACJA UZIEMIAJĄCA I POŁĄCZEŃ WYRÓWNAWCZYCH

1. WSTĘP

1.1. Przedmiot Specyfikacji Technicznej ST.

Przedmiotem niniejszej specyfikacji technicznej są wymagania dotyczące wykonania i odbioru robót związanych z wykonaniem instalacji uziemiającej i połączeń wyrównawczych w ramach zadania instalacji elektrycznych Przebudowa pomieszczeń w budynku Ośrodka Zdrowia z zagospodarowaniem terenu na działce, budowa podjazdu dla osób niepełnosprawnych, wykonanie attyki na części parterowej z dachem płaskim ul. Lipowa dz. nr 148/1 w Baczyńcu

1.2. Zakres stosowania Specyfikacji Technicznej ST.

Specyfikacja techniczna ma zastosowanie jako dokument przetargowy i kontraktowy przy robotach elektromontażowych jak w punkcie 1.1.

1.3. Zakres robót objętych Specyfikacją Techniczną ST.

Specyfikacja Techniczna STE-10 obejmuje następujący zakres robót:

montaż głównej szyny uziemiającej GSzU,
montaż szyny PE w tablicy rozdzielczej,
wykonanie miejscowych połączeń wyrównawczych,
próby techniczne.

Szczegółowy zakres robót objętych niniejszą ST podano w punkcie 5.

1.4. Ogólne wymagania dotyczące robót objętych Specyfikacją Techniczną ST.

Ogólne wymagania dotyczące robót podano w ST – 00.00. Wykonawca robót jest odpowiedzialny za wykonanie prac zgodnie z istniejącą dokumentacją projektową, specyfikacją techniczną oraz poleceniami Inżyniera Kontraktu.

2. MATERIAŁY

Materiałami stosowanymi do wykonania robót wg zasad Specyfikacji Technicznej są:

- przewód Ly 4 mm², 750V
- płaskownik miedziany Cu 50*4mm
- bednarka stalowa ocynkowana Fe/Zn 30*4mm

Materiały należy składować w pomieszczeniach zadanych, suchych, przewietrzanych i oświetlonych w temp. min. 5 stC z zachowaniem specyficznych cech, stosownie do typu i rodzaju materiałów :

- bednarkę przechowywać na kręgach w pozycji stojącej,
- pozostałe materiały składować na regałach

3. SPRZĘT

Rodzaj zastosowanego sprzętu i jego ilość, winny odpowiadać wymaganiom zawartym w projekcie organizacji robót zaakceptowanym przez Inżyniera Kontraktu.

4. TRANSPORT

Środki transportowe powinny odpowiadać pod względem typów i ilości wymaganiom zawartym w projekcie organizacji robót, zaakceptowanym przez Inżyniera Kontraktu.

5. WYKONANIE ROBÓT

5.1. Wymagania ogólne

Wymagania ogólne przedstawiono w specyfikacji ST-00.00

5.2. Roboty przygotowawcze

Przed przystąpieniem do prac należy:

- ustalić miejsce podłączenia do uziomu fundamentowego,
- ustalić trasy przewodów wyrównawczych,
- wyznaczyć miejsce przekuć.

5.3. Sposób i zasady wykonania robót

Należy zapewnić pewne połączenia metaliczne pomiędzy przewodami uziemiającymi i wyrównawczymi oraz połączenia tych przewodów z metalowymi konstrukcjami i metalowymi obudowami urządzeń. Przerwanie tych połączeń powinno być możliwe jedynie przy użyciu narzędzi. Połączenia odcinków bednarki uziemiającej i wyrównawczej wykonać przez spawania. Miejsca spawów zabezpieczyć przed korozją. Miejsca połączeń śrubowych oczyścić i zabezpieczyć wazeliną techniczną.

Trasy przewodów wyrównawczych mają przebiegać w liniach poziomych i pionowych. Przewody układać w brzdach jednowarstwowo przy zachowaniu odstępów między przewodami nie mniej niż 5 mm. Podłoże do układania przewodów musi być gładkie. Wszystkie przejścia obwodów przez ściany i stropy muszą być chronione przed uszkodzeniem przepustami rurowymi. Przebiecia pomiędzy strefami pożarowymi należy uszczelnić masą o odporności ogniowej równej odporności ogniowej ściany. Nie wolno stosować połączeń skręcanych.

6. KONTROLA JAKOŚCI ROBÓT

6.1. Wymagania ogólne

Ogólne wymagania dotyczące prowadzenia robót podano w ST-00.00

6.2. Kontrola i badanie robót

Sprawdzenie poprawności realizacji robót wykonać wg PN-E-04700, 1998, zasad ogólnych i instrukcji producenta. Wszystkie urządzenia powinny posiadać znak B, atest lub deklarację o zgodności użytych urządzeń.

W trakcie robót sprawdzeniu podlega rodzaj materiału oraz prawidłowość wykonania połączeń metalicznych instalacji wyrównawczej.

W trakcie robót odbiorom częściowym podlega połączenie przewodów, rur na przejściach przez ściany i stropy a także roboty ulegające zakryciu czyli instalacje układane podtynkowo.

Pomiary elektryczne powinna wykonać osoba posiadająca aktualne uprawnienia pomiarowe oraz atestowany sprzęt pomiarowy.

7. OBMIAR ROBÓT

7.1. Ogólne zasady obmiaru

Ogólne zasady obmiaru podano w ST-00.00.

7.2. Jednostka obmiaru

Jednostką obmiaru jest 1 mb instalacji wyrównawczej, w którym uwzględnione są wszelkie roboty związane z montażem wyszczególnione w punkcie 5 niniejszej specyfikacji.

8. ODBIÓR ROBÓT

Ogólne zasady odbioru podano w ST-00.00

Odbiorowi będzie podlegała kompletna instalacja połączeń wyrównawczych.

Odbiór robót powinien być wykonany przez Inżyniera Kontraktu.

W trakcie odbioru końcowego należy sprawdzić prawidłowość:

- połączeń przewodów,
- oznaczenia przewodów wyrównawczych,
- trwałości zamocowania instalacji,
- zabezpieczenia przed korozją elementów i urządzeń instalacji wyrównawczej,

Do odbioru końcowego należy przedstawić świadectwa jakości materiałów oraz protokoły:

- pomiaru ciągłości przewodów instalacji wyrównawczej,
- pomiaru rezystancji uziemienia,
- protokoły prób działania.

Wyniki pomiarów powinny być zgodne z aktualnie obowiązującymi przepisami.

9 PODSTAWA PŁATNOŚCI

9.1 Ogólne wymagania

Ogólne wymagania dotyczące płatności podano w ST-00.00

9.2 Płatność

Płatności będą wykonywane na podstawie umowy zawartej z Wykonawcą

Cena jednostkowa zawiera :

- dostarczenie materiałów na plac budowy ,
- wykonanie przekuć przez ściany i stropy,
- ułożenie i zamocowanie bednarki uziemiającej, ,
- wykonanie i podłączenie głównej szyny uziemiającej GSzU ,
- podłączenie szyn PE w poszczególnych tablicach rozdzielczych
- wykonanie miejscowych szyn uziemiających w W.C.
- wykonanie uziemienia szybu windowego
- wykonanie pomiarów kontrolnych ,

10. NORMY I PRZEPISY

PN EN–Instalacje elektryczne w obiektach budowlanych. Ochrona przeciw porażeniowa.

PN EN–Instalacje elektryczne w obiektach budowlanych. Ochrona przed przepięciami atmosferycznymi lub łączeniowymi.

PN EN–Instalacje elektryczne w obiektach budowlanych. Uziemienia i przewody ochronne.

-Ustawa z dnia 07.07.1994 Prawo Budowlane (Dz.U. 89 poz. 414 z późniejszymi zmianami).

-Ustawa z dnia 07.07.1994 O zagospodarowaniu przestrzennym (Dz.U. 89 poz. 415 z późniejszymi zmianami i aktami wykonawczymi).

-Rozporządzenie Ministra Gospodarki Przestrzennej i Budownictwa z 14.12.1994 w sprawie warunków technicznych jakim powinny odpowiadać budynki i ich usytuowanie.

-Rozporządzenie Ministra Przemysłu z 08.10.1990 w sprawie warunków technicznych jakim powinny odpowiadać urządzenia elektroenergetyczne w zakresie ochrony przeciw porażeniowej.

-Rozporządzenie Rady Ministrów z 09.11.1999 w sprawie wykazu wyrobów wyprodukowanych w Polsce a także.... (Dz.U. Nr 5 z 28.01.2000).

-Rozporządzenie Ministra Gospodarki z 13.01.2000 w sprawie trybu wydawania dokumentów dopuszczających.... (Dz.U. Nr 5 z 28.01.2000).

-Rozporządzenie Ministra Spraw Wewnętrznych z 03.11.1992 w sprawie ochrony przeciwpożarowej budynków i terenów (Dz.U. Nr 92 poz. 460).

-Rozporządzenie Ministra Gospodarki z 17.09.1999 w sprawie bezpieczeństwa i higieny pracy przy urządzeniach i instalacjach energetycznych.

-Rozporządzenie Ministra Gospodarki z 06.08.1998 w sprawie szczegółowych zasad prowadzenia kontroli przez przedsiębiorstwa energetyczne oraz wzorów protokołów kontroli i upoważnień do przeprowadzania kontroli (Dz.U. Nr 107 poz. 672).

-Rozporządzenie Ministra Gospodarki z 16.03.1998 w sprawie wymagań kwalifikacyjnych dla osób zajmujących się eksploatacją urządzeń.....(Dz.U. Nr 59 poz. 377).

ST – E 06.00 INSTALACJA ODGROMOWA

1. WSTĘP

1.1. Przedmiot Specyfikacji Technicznej ST.

Przedmiotem niniejszej specyfikacji technicznej są wymagania dotyczące wykonania i odbioru robót związanych z wykonaniem instalacji odgromowej w ramach zadania instalacji elektrycznych Przebudowa pomieszczeń w budynku Ośrodka Zdrowia z zagospodarowaniem terenu na działce, budowa podjazdu dla osób niepełnosprawnych, wykonanie atyki na części parterowej z dachem płaskim ul. Lipowa dz. nr 148/1 w Baczynie

1.2. Zakres stosowania Specyfikacji Technicznej ST.

Specyfikacja techniczna ma zastosowanie jako dokument przetargowy i kontraktowy przy robotach elektromontażowych jak w punkcie 1.1.

1.3. Zakres robót objętych Specyfikacją Techniczną ST.

Specyfikacja Techniczna obejmuje następujący zakres robót:

- Trasowanie
- montaż zwodów poziomych niskich
- montaż przewodów odprowadzających
- montaż przewodów uziemiających
- montaż złączy.
- wykonanie uziomu otokowego
- wykonanie głównych połączeń wyrównawczych
- podłączenie przewodów pod zaciski, GSzU
- sprawdzenie i pomiar instalacji
- wykonanie dokumentacji powykonawczej

2. MATERIAŁY

Materiałami stosowanymi do wykonania robót wg zasad niniejszej ST są materiały wyszczególnione w przedmiarze robót.

Materiały należy składować wg zasad określonych w ST 00.00

Do wykonania prac stosować następujące materiały:

1. Bednarka stalowa ocynkowana
2. drut stalowy okrągły ocynkowany F 8mm
3. Osłony przewodów uziemiających z blachy
4. Wsporniki dachowe z uchwytem
5. Zaciski kontrolne instalacji odgromowej
6. Zaciski do połączeń przewod- rynna
7. obudowa złącza kontrolnego.

3. SPRZĘT

Rodzaj zastosowanego sprzętu i jego ilość, winny odpowiadać wymaganiom zawartym w projekcie organizacji robót zaakceptowanym przez Inżyniera Kontraktu.

4. TRANSPORT

Środki transportowe powinny odpowiadać pod względem typów i ilości wymaganiom zawartym w projekcie organizacji robót, zaakceptowanym przez Inżyniera Kontraktu.

5. WYKONANIE ROBÓT

5.1. Wymagania ogólne

Wymagania ogólne przedstawiono w specyfikacji ST-00.00

5.1. Montaż zwodów poziomych niskich niez izolowanych

- Pręty, taśmy i linki przeznaczone na zwody powinny być przed montażem wyprostowane za pomocą wstępnego naprężenia lub przy zastosowaniu odpowiedniego urządzenia prostującego
- Sztuczne zwody piorunochronne należy instalować na stałe przy użyciu odpowiednich wsporników odstępowych lub wsporników do złączy naprężających.
- Zwody poziome niez izolowane powinny być układane przy zachowaniu następujących odstępów od powierzchni dachu:
 - co najmniej 2 cm na dachach o pokryciach niepalnych i trudno zapalnych,
 - co najmniej 40 cm na dachach o pokryciach z blach nie spełniających określonych wymagań oraz na dachach o pokryciach z materiałów łatwo zapalnych.
- Układ i lokalizacja zwodów powinny być zgodne z dokumentacją, a zwłaszcza:
 - zwody niskie powinny stanowić sieć, której krańcowe przewody muszą przebiegać wzdłuż krawędzi dachu,
 - na dachach pochyłych przy nachyleniu ponad 30% jeden z przewodów sieci należy prowadzić nad kalenicą dachu.
- Wszystkie nieprzewodzące elementy budowlane, wystające nad powierzchnię dachu, należy wyposażyć w zwody niskie, połączone z siecią zwodów zamocowanych na powierzchni dachu.
- Zwody należy prowadzić bez ostrych zagięć i załamań (promień zagięcia nie może być mniejszy niż 10 cm). Nad szczelinami dylatacyjnymi należy stosować kompensację.
- Do mocowania zwodów należy stosować wsporniki, uchwyty i złączki zgodnie z normami.
- Przy zastosowaniu wsporników naruszających szczelność pokrycia dachowego po ich zamontowaniu należy uszczelnić miejsca zainstalowania -lepikiem w przypadku pokrycia papką, a przy pokryciach blachą - przez oblutowanie.

5.2. Montaż sztucznych przewodów odprowadzających i uziemiających

1. Przewody odprowadzające i uziemiające mogą być układane na zewnętrznych ścianach obiektu budowlanego na wspornikach lub metodą bezuchwytową jako instalacje naprężane (przewody sztuczne zewnętrzne),
2. Sztuczne przewody odprowadzające zewnętrzne należy instalować na stałe przy użyciu znormalizowanych wsporników odstępowych lub wsporników do instalacji naprężanych.
3. Na zewnętrznych ścianach obiektu budowlanego należy układać sztuczne przewody odprowadzające w odległości nie mniejszej niż:
 - 2 cm od podłoża niepalnego i trudno zapalnego,
 - 40 cm od podłoża z materiałów łatwo palnych.
4. Przy montażu zewnętrznych przewodów odprowadzających na wspornikach odstępowych, odległości pomiędzy wspornikami nie mogą być większe niż 1,5 m.
5. Sposoby mocowania wsporników do ściany powinny być dostosowane do rozwiązania konstrukcyjnego i materiału obiektu budowlanego (cegła, beton, drewno, stal itp.).
6. Sztuczne przewody odprowadzające należy instalować po możliwie najkrótszej drodze pomiędzy zwodem a przewodem uziemiającym. Wymagane jest zachowanie odległości przewodów odprowadzających od wejść do budynku, przejść dla pieszych i ogrodzeń metalowych przylegających do dróg publicznych, nie mniejszej niż 2 m. Dopuszcza się odstępstwo od wymaganej minimalnej odległości 2 m w przypadku wejść użytkowanych sporadycznie (np. wjazd do indywidualnego garażu). W przypadku gdy nie można zapewnić wymaganej odległości, należy umieścić przewód w rurze lub rurach winidurowych o łącznej grubości ścianki nie mniejszej niż 5 mm. Rury osłonowe powinny sięgać na wysokość 2 m nad powierzchnię ziemi i na głębokość 0,5 m pod powierzchnię ziemi.
7. W instalacjach wykonywanych metodą naprężania należy przewody odprowadzające montować według wskazań dokumentacji projektowo-technicznej.
8. Przewody odprowadzające pionowe w instalacjach naprężanych należy mocować w taki sposób i w takich odstępach, aby uniemożliwić ich uciążliwe drgania i uderzenia o ścianę wymuszone parciem wiatru.
9. Połączenia przewodów odprowadzających ze zwodami należy wykonać jako spawane, śrubowe lub zaciskane
10. Połączenia przewodów odprowadzających z uziomami sztucznymi należy wykonać za pomocą zacisków probierczych, usytuowanych pomiędzy przewodem odprowadzającym, a uziemiającym,
11. Znormalizowane zaciski probiercze powinny mieć co najmniej dwie śruby zaciskowe M6 lub jedną śrubę M10. Należy je umieszczać i osłaniać w taki sposób, aby były łatwo dostępne na potrzeby okresowej konserwacji oraz podczas pomiaru rezystancji uziomu.

12. Połączenia przewodów uziemiających z uziomami należy wykonywać przez spawanie lub za pomocą połączeń śrubowych
13. Przy łączeniu przewodów uziemiających z uziomami rurowymi należy stosować obejmy. Po oczyszczeniu miejsca połączenia należy na rurę założyć podkładkę otwianą, a następnie obejmę, którą po skręceniu i oczyszczeniu należy zabezpieczyć farbą antykorozyjną.
14. Przewody uziemiające należy chronić przed korozją przez pomalowanie farbą antykorozyjną lub lakierem asfaltowym do wysokości 0,3 m nad ziemią i do głębokości 0,2 m w ziemi.
15. Część nadziemną przewodów uziemiających układanych na zewnętrznych powierzchniach obiektu budowlanego należy chronić przed uszkodzeniem mechanicznym przy użyciu osłon do wysokości 1,5 m nad ziemią i do głębokości 0,2 m w ziemi. Ochrona ta nie jest wymagana, jeżeli grubość taśmy wynosi co najmniej 3 mm, a średnica pręta 8 mm.

5.3. Wykonywanie uziomów

- Do uziemienia urządzenia piorunochronnego należy wykorzystać uziomy naturalne
- Uziomy sztuczne należy wykonywać jeżeli:
 - uziomy naturalne znajdują się w odległości większej niż 10m od chronionego obiektu,
 - uziomy naturalne mają rezystancję większą od wymaganej.
- Uziomy sztuczne należy wykonywać jako uziomy fundamentowe, poziome otokowe, promieniowe lub pionowe.
- Zaleca się przede wszystkim stosowanie uziomów fundamentowych.
- Uziomów sztucznych nie wolno zabezpieczać przed korozją powłokami nie przewodzącymi

6. KONTROLA JAKOŚCI ROBÓT

6.1. Wymagania ogólne

Ogólne wymagania dotyczące prowadzenia robót podano w ST-00.00

6.2. Kontrola i badanie robót

Sprawdzeniu podlega:

- prawidłowość wykonania połączeń metalicznych instalacji,
- przekrój przewodów uziemiających i prawidłowość ich połączeń, .
- sposób mocowanie wsporników i przewodu do wsporników,
- wyników pomiarów rezystancji uziemień
- ułożenia krytych przewodów odprowadzających i uziemiających przed ich zakryciem,
- ułożenie instalacji uziemiającej w wykopach przed ich zasypaniem.

7. OBMIAR ROBÓT

7.1. Ogólne zasady obmiaru

Ogólne zasady obmiaru podano w ST-00.00

7.2. Jednostka obmiaru

Jednostką obmiaru jest 1 m wykonanej instalacji, w którym uwzględnione są wszelkie roboty związane z montażem wyszczególnione w punkcie 5 niniejszej specyfikacji .

8. ODBIÓR ROBÓT

Ogólne zasady odbioru podano w ST-00.00

8.1. Do odbioru końcowego wykonanych robót wykonawca powinien przedłożyć:

- aktualną dokumentację podwykonawczą,
- protokoły prób montażowych,
- certyfikaty na znak bezpieczeństwa dla materiałów,
- oświadczenie wykonawcy o zakończeniu robót i gotowości instalacji do eksploatacji,
- instrukcje eksploatacji urządzeń. jeżeli umowa przewidywała dostarczenie takich instrukcji,

8.2. Komisja odbioru końcowego:

- bada aktualność i kompletność dokumentacji powykonawczej,
- bada protokoły odbiorów częściowych i sprawdza usunięcie usterek,
- bada zaświadczenia o jakości materiałów i urządzeń oraz przedstawia ewentualne wnioski i uwagi, - bada i akceptuje protokoły prób montażowych,

- ustala okres i warunki wstępnej eksploatacji instalacji,
- spisuje protokół odbiorczy.

9. PODSTAWA PŁATNOŚCI

9.1. Ogólne wymagania

Ogólne wymagania dotyczące płatności podano w ST-00.00

9.2. Płatność

Płatności będą wykonywane na podstawie umowy zawartej z Wykonawcą

NORMY I PRZEPISY

1. Ustawa Prawo Budowlane z 7.7.1994 r. Dz.U. z 1994 r., Nr 89, póź. 414 z późn. zm.
2. Rozporządzenie Ministra Infrastruktury z 12 kwietnia 2002 r. w sprawie warunków technicznych jakim powinny odpowiadać budynki i ich usytuowanie. Dz.U. z 2002 C., Nr 75, póź. 690.
3. PN EN: Oznaczenia identyfikacyjne przewodów elektrycznych barwami i cyframi.
4. PN EN: Klasyfikacja urządzeń elektrycznych i elektronicznych z punktu widzenia ochrony przed porażeniem elektrycznym.
5. PN-IEC 60364-5-54:1999. Instalacje elektryczne w obiektach budowlanych. Dobór i montaż wyposażenia elektrycznego. Uziemienia i przewody ochronne.
6. PN EN. Stopnie ochrony zapewnione przez obudowy (kod IP).
7. PN EN Urządzenia i układy elektryczne w obiektach elektroenergetycznych. Wytyczne przeprowadzania pomontażowych badań odbiorczych.
8. PN-IEC 60364-6-61:2000 Instalacje elektryczne w obiektach budowlanych. Sprawdzanie. Sprawdzanie odbiorcze.
9. PN-IEC 61024 Ochrona odgromowa obiektów budowlanych
10. PN EN3 Ochrona odgromowa obiektów budowlanych.

ST - S 01.00 WEWNĘTRZNA INSTALACJA WODY ZIMNEJ, CIEPŁEJ I CYRKULACJI.

1. WSTĘP.

1.1. PRZEDMIOT ST.

Przedmiotem niniejszej Specyfikacji Technicznej są wymagania dotyczące wykonania i odbioru wewnętrznej instalacji wody zimnej, ciepłej i cyrkulacji dla inwestycji Przebudowa pomieszczeń w budynku Ośrodka Zdrowia z zagospodarowaniem terenu na działce, budowa podjazdu dla osób niepełnosprawnych, wykonanie attyki na części parterowej z dachem płaskim ul. Lipowa dz. nr 148/1 w Baczynie

1.2. ZAKRES STOSOWANIA ST.

Specyfikacja Techniczna jest stosowana jako dokument przetargowy i kontraktowy przy zleceniu i realizacji robót wymienionych w punkcie 1.1.

1.3. ZAKRES ROBÓT OBJĘTYCH ST.

Ustalenia zawarte w niniejszej specyfikacji dotyczą wykonania instalacji wody ciepłej i cyrkulacji i obejmują:

Montaż rurociągów z armaturą:

- montaż rurociągów z rur wg projektu
- wykonanie podejść do baterii lub zaworu czepalnego z rury o średnicy 15 mm
- montaż zaworów mufowych kulowych:
- montaż baterii umywalkowych, zlewozmywakowych i natryskowych śr. 15mm
- wykucie otworu w ścianie betonowej lub stropie grubości 25 cm z obsadzeniem tulei
- Izolacja rurociągów na całej długości otuliną ciepłochronną z pianki polietylenowej PE
- Rurociągi wody ciepłej i cyrkulacji izolować otuliną wg projektu
- Próby i regulacje instalacji:

- próba szczelności instalacji wodociągowej

1.4. OGÓLNE WYMAGANIA DOTYCZĄCE ROBÓT

Wykonawca robót jest odpowiedzialny za jakość ich wykonania oraz za zgodność z Dokumentacją Projektową, ST i poleceniami Inżyniera.

2. MATERIAŁY I URZĄDZENIA.

Materiały i urządzenia użyte do budowy instalacji wody ciepłej i cyrkulacji powinny spełniać warunki określone w odpowiednich normach przedmiotowych, a w przypadku braku normy powinny posiadać Aprobata techniczną.

Materiałami i urządzeniami stosowanymi przy wykonywaniu instalacji wody ciepłej i cyrkulacji według zasad niniejszej ST są:

- rury wg projektu
- kształtki z gwintem
- zawory kulowe mufowe o średnicy od 15 do 25 mm z dwuzłoczką, nakrętno-wkrętne,
- izolacja cieplochronna z pianki polietylenowej gr. wg projektu

2.1. SKŁADOWANIE.

2.1.1. Rury.

Rury powinny być składowane w stosach zabezpieczonych przed rozsuwaniem się. Warstwy prostek należy przedzielić listwami drewnianymi o kwadratowych bokach przekroju, większych od wystających części kotnierza lub kielicha.

Rury można przechowywać w budynku, w miejscu udostępnionym przez Inżyniera, układając je w pozycji leżącej jedno-, lub wielowarstwowo. Powierzchnia składowania powinna być utwardzona. Pierwszą warstwę rur należy ułożyć na podkładach drewnianych. Sposób składowania rur stalowych nie może spowodować ich uszkodzenia lub korozji.

Wyroby należy układać według poszczególnych grup, wielkości i gatunku w sposób zapewniający stateczność oraz umożliwiający dostęp do poszczególnych stosów lub pojedynczych rur.

2.1.2. KSZTAŁTKI, ARMATURA.

Przechowywać w pomieszczeniach suchych i zamkniętych. Przy składowaniu materiałów należy ściśle przestrzegać zaleceń Producenta.

3. SPRZĘT.

Do przygotowania oraz łączenia rur miedzianych należy stosować sprawne narzędzia i urządzenia gazowe przenośne (palniki ręczne) z butlami gazowymi o pojemności nie większej niż 11kg.

Cięcie i kalibrowanie rur w miejscach połączeń z armaturą przy pomocy sprzętu ręcznego.

4. TRANSPORT.

Rury, kształtki i armatura mogą być przewożone dowolnymi środkami transportu. Materiały należy układać równomiernie na całej powierzchni ładunkowej, obok siebie i zabezpieczyć przed możliwością przesuwania się podczas transportu. Rury powinny być układane w pozycji poziomej wzdłuż środka transportu.

Wyładunek rur powinien odbywać się z zachowaniem wszelkich środków ostrożności uniemożliwiających uszkodzenie rur. Rur nie wolno zrzucić z środków transportowych, lecz rozładowywać ręcznie lub po pochyłych legarach. Podczas załadunku transportu oraz wyładunku rur oraz armatury należy ściśle przestrzegać wymagań Producenta.

Ponadto przy za- i wyładunku oraz przewozie na środkach transportowych należy przestrzegać przepisów aktualnie obowiązujących w publicznym transporcie drogowym i kolejowym.

5. WYKONANIE ROBÓT.

Wykonawca przedstawi Inżynierowi do akceptacji projekt organizacji i harmonogram robót uwzględniający wszystkie warunki w jakich będzie wykonana instalacja ciepłej i zimnej wody.

5.1. ROBOTY PRZYGOTOWAWCZE.

Projektowaną oś przewodu oraz miejsca umieszczenia armatury należy wyznaczyć w budynku (na ścianie) w sposób trwały i widoczny, lecz łatwy do usunięcia po montażu.

5.2. ROBOTY INSTALACYJNO-MONTAŻOWE.

5.2.1. Wymagania ogólne.

Przewody wodociągowe należy układać zgodnie z wymaganiami określonymi w Warunkach technicznych wykonania i odbioru robót budowlano-montażowych. Cz. II. Instalacje sanitarne i przemysłowe.

Technologia układania przewodów powinna zapewnić utrzymanie trasy i przebiegów z Dokumentacją Projektową.

Załamania przewodu w planie przy zmianie kierunku trasy powinno być dokonane przy pomocy odpowiednich kształtek (łuków lub kolanek).

Odległość rurociągów od przegród budowlanych i wzajemnie od siebie powinna pozwolić na łatwy montaż izolacji cieplnej. Odległość izolacji od przegrody minimum 20mm. Odległość pomiędzy rurociągami 100mm.

Uchwyty do rur z przekładką gumową. Uchwyty montowane w stropie z kątkiem rozporowym blaszanym.

W celu odcinania poszczególnych sekcji - części instalacji należy zamontować na rurociągach zawory kulowe przelotowe.

Przejścia przez ściany wykonać w tulejach ochronnych z rur PCV o średnicach odpowiednich do średnic rur. Podejścia do punktów poboru wykonywać w brzdach. Rurociągi w brzdach po zmontowaniu otulić miękką pianką poliuretanową grub. 4mm następnie zatynkować.

Cyrkulacja ma na celu niedopuszczenie do wychłodzenia wody w zładzie. Kryzy na spinkach cyrkulacyjnych montować w dwuzłęczkach poniżej punktu poboru w sposób umożliwiający samoczynne odpowietrzenie instalacji.

5.2.2. Montaż armatury - baterii.

Baterie umywalkowe i zlewozmywakowe stojące jednouchwytowe i baterie natryskowe montować wg instrukcji Producenta. Przed każdą baterią stojącą montować zawory podbaterijne kątowe z zamknięciem grzybkowym i filtrem ½" / ¾" typ Schell NR04940699.

5.2.3. Próba szczelności instalacji.

Instalację przed odbiorem należy poddać próbie szczelności.

Próba szczelności powinna być przeprowadzona zgodnie z wymaganiami określonymi w Warunkach technicznych wykonania i odbioru robót budowlano-montażowych. Cz. II. Instalacje sanitarne i przemysłowe.. Szczelność odcinka przewodu bez względu na średnicę powinna być taka, aby przy próbie hydraulicznej ciśnienie wykazane na manometrze nie spadło w ciągu 30 min poniżej wartości ciśnienia próbnego.

Przed hydrauliczną próbą szczelności przewód należy od zewnątrz oczyścić, w czasie badania powinien być umożliwiony dostęp do złączy ze wszystkich stron. Końcówki odcinka przewodu oraz wszystkie odgałęzienia powinny być zamknięte za pomocą odpowiednich zaślepek z uszczelnieniem, a przewód na całej długości powinien być zabezpieczony przed przesunięciem w planie i w profilu. Na badanym odcinku przewodu nie powinna być instalowana armatura przed przeprowadzeniem próby szczelności.

Ciśnienie próbne odcinka przewodu należy przyjąć wyższe od najwyższego występującego w badanym odcinku przewodu ciśnienia roboczego.

Wielkość ciśnienia próbnego powinna być zgodna z wymaganiami Producenta oraz Aprobatacją techniczną. Wysokość ciśnienia próbnego powinien wskazywać manometr przy pompie hydraulicznej.

Ciśnienie próbne całego przewodu niezależnie od średnicy należy przyjąć równe maksymalnemu występującemu w badanym przewodzie ciśnieniu roboczemu.

Po zakończeniu budowy przewodu i pozytywnych wynikach próby szczelności należy dokonać jego płukania, używając do tego czystej wody. Prędkość przepływu czystej wody powinna być tak dobrana, aby mogła wypłukać wszystkie zanieczyszczenia mechaniczne z przewodu. Przewód można uznać za dostatecznie wypłukany, jeżeli wypływająca z niego woda jest przezroczysta i bezbarwna.

5.2.4. Oznakowanie przewodów.

Wszystkie rurociągi należy czytelnie oznaczyć w pobliżu zaworów i trójników. Oznaczenie powinno polegać na opisie rurociągów np. CW - ciepła woda - zaleca się zastosowanie rur określonego koloru lub oznaczenie poprzez pomalowanie kolorowego paska.

5.2.5. Podłączenie instalacji.

Instalację po odebraniu przez Inżyniera należy podłączyć do istniejącej nowowyprowadzonej instalacji wody ciepłej i cyrkulacji oraz istniejącej instalacji wody zimnej. Źródłem ciepłej wody jest kotłownia gazowa.

6. KONTROLA JAKOŚCI ROBÓT.

6.1. Wszystkie roboty powinny być prowadzone zgodnie z projektem, ze sztuką budowlaną, wiedzą techniczną, z należytą starannością i zachowaniem zasad estetyki wykonania, bez zbędnych załamaniań, obejść, mijanek ect.

6.2. ROBOTY MONTAŻOWE.

Kontrolę jakości robót instalacyjno-montażowych należy przeprowadzić zgodnie z wymaganiami określonymi w Warunkach technicznych wykonania i odbioru robót budowlano-montażowych. Cz. II. Instalacje sanitarne i przemysłowe.

Należy przeprowadzić następujące badania:

- a) zgodności z Dokumentacją Projektową,
- b) materiałów zgodnie z wymaganiami norm podanymi w pkt. 2,
- c) ułożenia przewodów:
 - ułożenia przewodu na podłożu,
 - odchylenia osi przewodu,
 - odchylenia spadku,
 - zabezpieczenia przewodu przy przejściach przez przeszkody,
 - kontrola połączeń przewodów,
- d) układania przewodu w rurach ochronnych,
- e) wykonanie izolacji termicznej rur,
- f) szczelności przewodu.

Wykonawca powinien przedłożyć Inżynierowi wszystkie próby, świadectwa zgodności i atesty gwarancji producenta dla stosowanych materiałów, że zastosowane materiały spełniają wymagane Aprobatami technicznymi i Polskimi normami warunki techniczne.

7. OBMIAR ROBÓT.

Jednostką obmiarową jest metr (m) przewodu wodociągowego dla danej średnicy oraz sztuka lub komplet zamontowanej armatury.

8. ODBIÓR ROBÓT.

Przy odbiorze robót powinny być dostarczone następujące dokumenty:

- Dokumentacja Projektowa z naniesionymi zmianami i uzupełnieniami w trakcie wykonywania robót oraz
 - dokumenty uzasadniające uzupełnienia i zmiany wprowadzone w trakcie wykonywania robót,
 - dokumenty dotyczące jakości wbudowanych materiałów.
 - protokoły częściowych odbiorów poprzednich faz robót (roboty przygotowawcze i zanikowe, etapy itp.),
 - protokoły przeprowadzonego badania szczelności całego przewodu lub części instalacji,
 - protokoły przeprowadzonych płukań przewodu,
 - świadectwa jakości wydane przez dostawców urządzeń i materiałów.
6. protokoły przeprowadzonych badań przewodów łącznie z wynikami wykonanych analiz fizykochemicznych i bakteriologicznych wody,
6. świadectwa jakości wydane przez dostawców urządzeń i materiałów.

Przy odbiorze końcowym należy sprawdzić:

- zgodność wykonania z Dokumentacją Projektową oraz ewentualnymi zapisami w Dzienniku Budowy dotyczącymi zmian i odstępstw od Dokumentacji Projektowej,
- protokoły z odbiorów częściowych i realizację postanowień dotyczącą usunięcia usterek,
- aktualność Dokumentacji Projektowej, czy wprowadzono wszystkie zmiany i uzupełnienia,
- protokoły z przeprowadzonego płukania przewodu oraz wyniki badań fizykochemicznych wody płynącej w odbieranym przewodzie,
- protokoły badań szczelności całego przewodu.

9. PODSTAWA PŁATNOŚCI

9.1. Ogólne wymagania

Ogólne wymagania dotyczące płatności podano w ST-00.00

9.2 Płatność

Płatności będą wykonywane na podstawie umowy zawartej z wykonawcą

Próby i regulacje instalacji:

10. PRZEPISY

- PN-81/B-10700/00 - Instalacje wewnętrzne wodociągowe i kanalizacyjne. Wymagania i badania przy odbiorze. Wspólne wymagania i badania;
- PN-81/B-10700/02 - Instalacje wewnętrzne wodociągowe i kanalizacyjne. Wymagania i badania przy odbiorze; Przewody wody zimnej i ciepłej z rur stalowych ocynkowanych;
- PN-81/B-10740 - Stacje hydroforowe. Wymagania i badania przy odbiorze.
- PN-71/3-10420 - Urządzenia ciepłej wody w budynkach.

11.

ST – S 02.00 INSTALACJA KANALIZACJI SANITARNEJ.

I. WSTĘP

1.1. PRZEDMIOT ST.

Przedmiotem niniejszej Specyfikacji Technicznej są wymagania dotyczące wykonania i odbioru instalacji kanalizacji sanitarnej dla inwestycji Przebudowa pomieszczeń w budynku Ośrodka Zdrowia z zagospodarowaniem terenu na działce, budowa podjazdu dla osób niepełnosprawnych, wykonanie attyki na części parterowej z dachem płaskim ul. Lipowa dz. nr 148/1 w Baczynie

1.2. ZAKRES STOSOWANIA ST

Specyfikacja Techniczna jest stosowana jako dokument przetargowy i kontraktowy przy zleceniu i realizacji robót wymienionych w punkcie 1.1.

1.3. ZAKRES ROBÓT OBJĘTYCH ST

Ustalenia zawarte w niniejszej specyfikacji dotyczą prowadzenia robót przy wykonaniu kanalizacji sanitarnej i obejmują:

Rurociągi z uzbrojeniem:

- a) wykonanie rurociągów z rur PVC ułożonych na ścianach budynku o średnicy 50 mm i 110mm
- b) wykonanie podejść odpływowych z kształtek PVC o średnicy 50 mm i 110mm
- c) montaż rur wywiewnych z napowietrzaczami o średnicy 110 mm
- d) montaż syfonów umywalkowych i zlewozmywakowych z PVC DN50 mm
- e) montaż rewizji kanalizacyjnych z PVC DN110
- f) wykonanie rurociągów z rur PVC w wkopie wewnątrz budynku o śr. 75mm i 110mm.
- g) montaż wpustów ściekowych śr. 110 z PVC.

Urządzenia sanitarne:

- a) montaż umywalk fajansowych standard na postumencie z syfonem
- b) montaż pisuarów z syfonem i zaworem splukującym
- c) montaż brodzików natryskowych,
- d) montaż ustępów typu kompakt,
- e) montaż zlewozmywaków z blachy stalowej nierdzewnej.

1.4. OGÓLNE WYMAGANIA DOTYCZĄCE ROBÓT

Wykonawca robót jest odpowiedzialny za jakość ich wykonania oraz za zgodność z Dokumentacją Projektową, ST i poleceniami Inżyniera.

2. MATERIAŁY.

Materiałami stosowanymi przy wykonaniu kanalizacji sanitarnej według zasad niniejszej ST są:

2.1. Rury kanałowe i kształtki z PCV:

- rury kanalizacyjne o średnicy wewnętrznej 50 mm zgodne z PN-80/C-89205 oraz kształtki kanalizacyjne zgodne z PN-81/C-89203. o średnicy wewnętrznej 50 mm do 110 mm,
- rura wywiewna,
- rewizje kanalizacyjne 110 mm.

2.2. Wyposażenie sanitarne:

- A. umywalka fajansowa standard z syfonem i postumentem,
- B. zlewozmywak z blachy stalowej kwasoodpornej standard z syfonem,
- C. pisuary ze splukiwaniem automatycznym.
- D. Brodzik natryskowy,
- E. ustęp typu kompakt z sedesem,

2.3. Składowanie:

Rury kanalizacyjne oraz kształtki można składować na przestrzeni otwartej w pozycji leżącej spełniając wymagania norm odnośnie pozycji składowania.

Wyposażenie sanitarne: umywalki, pisuary i inne oraz armaturę należy składować w fabrycznych opakowaniach zgodnie z wymaganiami Producenta w pomieszczeniach zamkniętych, zabezpieczonych przed wpływami atmosferycznymi, w trakcie składowania należy zabezpieczyć je przed uszkodzeniem.

3. SPRZĘT.

Do przygotowania oraz łączenia rur należy stosować firmowe urządzenia wskazane przez Producenta rur. Roboty te można wykonać ręcznie.

4. TRANSPORT.

4.1. Elementy rurowe - elementy przewożone w pozycji poziomej należy zabezpieczyć przed przesuwaniem i przetaczaniem w czasie ruchu pojazdu. Przy przewozie należy przestrzegać przepisów obowiązujących w publicznym transporcie drogowym i kolejowym.

4.2. Wyposażenie sanitarne (zlewozmywaki, umywalki i inne) oraz armaturę należy przewozić w fabrycznych opakowaniach zgodnie z wymaganiami Producenta w sposób zabezpieczający przed uszkodzeniem. Załadunek i wyładunek prowadzić ręcznie.

5. WYKONANIE ROBÓT.

Wykonawca przedstawi Inżynierowi do akceptacji projekt organizacji i harmonogram robót uwzględniający wszystkie warunki w jakich będzie wykonana instalacja kanalizacyjna.

5.1. OGÓLNE WYMAGANIA DOTYCZĄCE ROBÓT.

Przewody kanalizacyjne należy układać zgodnie z wymaganiami określonymi w Warunkach technicznych wykonania i odbioru robót budowlano-montażowych. Cz. n. Instalacje sanitarne i przemysłowe.

Technologia układania przewodów powinna zapewnić utrzymanie trasy i spadków zgodnie z Dokumentacją Projektową. Spadek przewodu należy kontrolować za pomocą poziomicy.

Różnice rzędnych ułożonego przewodu od przewidzianych w Dokumentacji Projektowej nie mogą w żadnym punkcie przewodu na odcinku przewodu przeciwnego spadku ani jego zmniejszenia do zera.

Załamania przewodu w planie lub pionie przy zmianie kierunku trasy powinno być dokonane przy pomocy odpowiednich kształtek (łuków lub kolanek).

5.2. Montaż przewodów.

Rurociągi - pion i podejścia kanalizacyjne wykonać z rur i kształtek z PVC lub PP kielichowych. Połączenia rur przez kielichy z uszczelkami gumowymi. Gęstość rozstawu podparć ruchomych zależna od średnicy rury i powinna być zgodna z wytycznymi Producenta. Przejścia przez ściany wykonać w tulejach ochronnych z rur PCV lub PP o średnicach odpowiednich do średnic rur kanalizacyjnych.

Każdy pion kanalizacyjny zakończony będzie zaworem powietrznym. Od dołu pionów zamontować rewizje służące do czyszczenia pionów i poziomów odpływowych.

5.3. Montaż wyposażenia sanitarnego.

W ramach wyposażenia sanitarnego należy zamontować:

- umywalki,
- zlewozmywaki,
- brodziki natryskowe,
- ustępy kompaktowe
- pisuary.

Przy montażu wszelkiego wyposażenia należy ściśle przestrzegać zaleceń Producenta.

6. KONTROLA JAKOŚCI ROBÓT

Kontrolę jakości robót instalacyjno-montażowych należy przeprowadzić zgodnie z wymaganiami określonymi w Warunkach technicznych wykonania i odbioru robót budowlano-montażowych. Cz. II. Instalacje sanitarne i przemysłowe.

Należy przeprowadzić następujące badania:

- zgodności z Dokumentacją Projektową,
- materiałów zgodnie z wymaganiami podanymi w pkt. 2,
- ułożenia przewodów:
- ułożenia przewodu na podłożu,
- odchylenia osi przewodu,
- odchylenia spadku,
- zmiany kierunków przewodów,
- zabezpieczenia przewodu przy przejściach przez przeszkody,
- kontrola połączeń przewodów,
- d) jakości i staranności montażu urządzeń sanitarnych,

Wykonawca powinien przedłożyć Inżynierowi wszystkie próby, świadectwa zgodności i atesty gwarancji Producenta dla stosowanych materiałów, że zastosowane materiały spełniają wymagane Aprobatami technicznymi i Polskimi normami warunki techniczne.

7. OBMIAR ROBÓT

Jednostką obmiaru jest 1 m wykonanego rurociągu kanalizacji sanitarnej lub 1 sztuka lub komplet zamontowanego wyposażenia i uwzględnia elementy składowe robót obmierzone według poniższych jednostek:

- m - rurociągi,
- szt. - armatura,
- kpl. - urządzenia lub wyposażenie sanitarne,

8. ODBIÓR ROBÓT

Ogólne zasady odbioru robót podano w PN EN

Przy odbiorze robót powinny być dostarczone następujące dokumenty:

- Dokumentacja Projektowa z naniesionymi zmianami i uzupełnieniami w trakcie wykonywania robót oraz
- dokumenty uzasadniające uzupełnienia i zmiany wprowadzone w trakcie wykonywania robót,
- dokumenty dotyczące jakości wbudowanych materiałów i urządzeń.
- protokoły częściowych odbiorów poprzednich faz robót (roboty przygotowawcze i zanikowe, etapy itp.),
- protokół przeprowadzonego badania szczelności przewodu lub części instalacji,
- świadectwa jakości wydane przez dostawców urządzeń i materiałów.

Przy odbiorze końcowym należy sprawdzić:

1. zgodność wykonania z Dokumentacją Projektową oraz ewentualnymi zapisami w Dzienniku Budowy, dotyczącymi zmian i odstępstw od Dokumentacji Projektowej,
2. protokoły z odbiorów częściowych i realizację postanowień dotyczącą usunięcia usterek,
3. aktualność Dokumentacji Projektowej, czy wprowadzono wszystkie ewentualne zmiany i uzupełnienia,
4. protokoły badań szczelności przewodów.

9. PODSTAWA PŁATNOŚCI

9.1. Ogólne wymagania

Ogólne wymagania dotyczące płatności podano w ST-00.00

9.2 Płatność

Płatności będą wykonywane na podstawie umowy zawartej z Wykonawcą:

10. PRZEPISY

Poza warunkami określonymi w założeniach ogólnych - roboty instalacji kanalizacyjnych powinny być wykonane zgodnie z warunkami wynikającymi z rozporządzenia Ministra Gospodarki Przestrzennej i Budownictwa z dnia 14 grudnia 1994 r., w sprawie warunków technicznych, jakimi powinny odpowiadać budynki i ich usytuowanie (Dz.U. z 1999 r. Nr 15 poz 140) z późniejszymi zmianami.

PN EN - Instalacje wewnętrzne wodociągowe i kanalizacyjne. Wymagania i badania przy odbiorze. Wspólne wymagania i badania

PN EN - Instalacje wewnętrzne, wodociągowe i kanalizacyjne. Wymagania i badania przy odbiorze. Instalacje kanalizacyjne.

ST – S 03.00 INSTALACJA CENTRALNEGO OGRZEWANIA GRZEJNIKOWEGO

1. WSTĘP.

1.1. PRZEDMIOT ST.

Przedmiotem niniejszej Specyfikacji Technicznej są wymagania dotyczące wykonania i odbioru instalacji centralnego ogrzewania - grzejnikowego dla inwestycji Przebudowa pomieszczeń w budynku Ośrodka Zdrowia z zagospodarowaniem terenu na działce, budowa podjazdu dla osób niepełnosprawnych, wykonanie atyki na części parterowej z dachem płaskim ul. Lipowa dz. nr 148/1 w Baczynie

1.2. ZAKRES STOSOWANIA ST.

Specyfikacja Techniczna jest stosowana jako dokument przetargowy i kontraktowy przy zleceniu i realizacji robót wymienionych w punkcie 1.1.

1.3. ZAKRES ROBÓT OBJĘTYCH ST.

Ustalenia zawarte w niniejszej specyfikacji dotyczą wykonania instalacji centralnego ogrzewania grzejnikowego i obejmują:

1.3.1. Instalacje:

- montaż rurociągów z rur polietylenowych sieciowanych
- montaż rurociągów z polietylenu sieciowanego
- izolacja rurociągów otuliną ciepłochronną
- montaż zaworów grzejnikowych termostatycznych o średnicy 15mm z głowicami termostatycznymi
- montaż zaworów odcinających podgrzejnikowych podwójnych oraz zaworów odcinających na powrocie
- przekucia otworów w ścianach z obsadzeniem tulei PCW z uszczelnieniem, kucie bruzd.

1.3.2. Urządzenia grzejne:

- montaż grzejników stalowych płytowych konwektorowych wg zestawienia w PB

1.3.3. Próby i regulacje instalacji:

- a) płukanie instalacji CO,
- b) próba szczelności instalacji centralnego ogrzewania.

c) próba i regulacja działania instalacji centralnego ogrzewania.

1.4. OGÓLNE WYMAGANIA DOTYCZĄCE ROBÓT

Wykonawca robót jest odpowiedzialny za jakość ich wykonania oraz za zgodność z Dokumentacją Projektową, ST i poleceniami Inżyniera.

2. MATERIAŁY.

Materiały użyte do budowy instalacji centralnego ogrzewania powinny spełniać warunki określone w odpowiednich normach przedmiotowych, a w przypadku braku normy powinny posiadać Aprobatę techniczną.

Materiałami stosowanymi przy wykonywaniu instalacji centralnego ogrzewania grzejnikowego według zasad niniejszej ST są:

- Kształtki systemu rur wg zestawienia w projekcie
- Zawór odcinający prosty wg DIN 1988 o śr. nominalnej 20 mm
- Zawór nastawny MSV-B Leno GW o śr. nominalnej 20 mm
- Izolacja rurociągów śr. 16 mm otulinami - jednowarstwowymi gr. 20 mm
- Izolacja rurociągów śr. 20 mm otulinami - jednowarstwowymi gr. 20 mm
- Izolacja rurociągów śr. 25 mm otulinami - jednowarstwowymi gr. 20 mm
- Rury przyłączone z tworzyw sztucznych o śr. zewn. 16 mm do grzejników
- Zawór odcinający RLV KS kątowy (lub równoważny) o śr. nominalnej 15 mm
- Głowica termostatyczna do wkładki zaworowej V3K F lub równoważna szt.
- Głowica termostatyczna do wkładki zaworowej V3K S lub równoważna szt.
- Grzejnik FTV2205 en. 400 (lub równoważny)
- Grzejnik FTV2205 en. 500 (lub równoważny)
- Grzejnik FTV3305 en. 1400 (lub równoważny)
- Grzejnik FTV3307 en. 1100 (lub równoważny)

Wyboru konkretnego typu materiału oraz jego Producenta o ile nie wymieniono go powyżej, dokonuje Inżynier spośród przedstawionych przez Wykonawcę propozycji. Zastosowane materiały powinny być zgodne z Polskimi normami lub posiadać Aprobaty techniczne.

2.1. SKŁADOWANIE.

2.1.1. RURY.

Rury powinny być składowane w stosach zabezpieczonych przed rozsuwaniem się. Warstwy prostek należy przedzielić listwami drewnianymi o kwadratowych bokach przekroju, większych od wystających części kołnierza lub kielicha.

Rury można przechowywać w budynku, w miejscu udostępnionym przez Inżyniera, układając je w pozycji leżącej jedno-, lub wielowarstwowo. Powierzchnia składowania powinna być utwardzona. Pierwszą warstwę rur należy ułożyć na podkładach drewnianych. Sposób składowania rur stalowych nie może spowodować ich uszkodzenia lub korozji.

Wyroby należy układać według poszczególnych grup, wielkości i gatunku w sposób zapewniający stateczność oraz umożliwiający dostęp do poszczególnych stosów lub pojedynczych rur.

2.1.2. KSZTAŁTKI, ARMATURA, GRZEJNIKI.

Przechowywać w pomieszczeniach suchych i zamkniętych. Przy składowaniu materiałów należy ściśle przestrzegać zaleceń Producenta.

3. SPRZĘT.

Do przygotowania oraz łączenia rur miedzianych należy stosować sprawne narzędzia i urządzenia gazowe przenośne (palniki ręczne) z butlami gazowymi o pojemności nie większej niż 11kg.

Cięcie i kalibrowanie rur w miejscach połączeń z armaturą przy pomocy sprzętu ręcznego.

4. TRANSPORT.

Rury, kształtki, grzejniki i armatura mogą być przewożone dowolnymi środkami transportu. Materiały należy układać równomiernie na całej powierzchni ładunkowej, obok siebie i zabezpieczyć przed możliwością przesuwania się podczas transportu. Rury powinny być układane w pozycji poziomej wzdłuż środka transportu.

Wyładunek rur powinien odbywać się z zachowaniem wszelkich środków ostrożności uniemożliwiających uszkodzenie

rur. Rur nie wolno zrzucić z środków transportowych, lecz rozładowywać po pochyłych legarach. Podczas załadunku transportu oraz wyładunku rur oraz armatury należy ściśle przestrzegać wymagań Producenta. Ponadto przy za- i wyładunku oraz przewozie na środkach transportowych należy przestrzegać przepisów aktualnie obowiązujących w publicznym transporcie drogowym i kolejowym.

5. WYKONANIE ROBÓT.

Wykonawca przedstawi Inżynierowi do akceptacji projekt organizacji i harmonogram robót uwzględniający wszystkie warunki w jakich będzie wykonana instalacja centralnego ogrzewania grzejnikowego.

5.1. ROBOTY PRZYGOTOWAWCZE

Projektowaną oś przewodu oraz miejsca umieszczenia armatury należy wyznaczyć w budynku na ścianie w sposób trwały i widoczny, lecz łatwy do usunięcia po montażu.

5.2. ROBOTY INSTALACYJNO-MONTAŻOWE

5.2.1 . Wymagania ogólne.

Przewody centralnego ogrzewania należy układać zgodnie z wymaganiami określonymi w Warunkach technicznych wykonania i odbioru robót budowlano-montażowych. Cz. II. Instalacje sanitarne i przemysłowe.

Technologia układania przewodów powinna zapewnić utrzymanie trasy z Dokumentacją Projektową.

Załamanie przewodu w planie przy zmianie kierunku trasy powinno być dokonane przy pomocy odpowiednich kształtek łuków lub kolanek.

5.2.2. Montaż przewodów rurowych.

Rury prowadzić po ścianach i stropach prostoliniowo i równoległe do ich powierzchni.

Połączenia rur poprzez lutowanie kapilarne gazowe, połączenia z armaturą gwintowane. Gęstość rozstawu podparć ruchomych zależna od średnicy rury i powinna być zgodna technologią. Uchwyty do rur z przekładką gumową. Uchwyty montowane w stropie z kołkiem rozporowym blaszanym.

Odległość rurociągów od przegród budowlanych i wzajemnie od siebie powinna pozwolić na łatwy montaż izolacji cieplnej. Odległość izolacji od przegrody minimum 20mm. Odległość pomiędzy rurociągami 100mm.

W celu odcinania poszczególnych sekcji - części instalacji należy zamontować na rurociągach zawory kulowe przelotowe zgodnie z dokumentacją.

Przejścia przez ściany wykonać w tulejach ochronnych z rur PCV o średnicach odpowiednich do średnic rur.

5.2.3. Montaż grzejników konwektorowych.

Grzejniki montować do ścian symetrycznie w stosunku do szerokości wnęki z uwzględnieniem możliwości montażu głowicy termostatycznej. Stosować systemowe zawiesia grzejnikowe.

Na korytarzach montować osłony grzejnikowe.

5.2.4. Izolacja termiczna rurociągów w piwnicach.

Po pozytywnej próbie ciśnieniowej należy wykonać izolację termiczną rur okładziną koszulkową z pianki PE o grubości 30 mm. Zamki podłużne izolacji klejone na całej długości.

5.2.5. Próba szczelności instalacji.

Instalację przed uruchomieniem należy poddać próbie szczelności.

Próba szczelności powinna być przeprowadzona zgodnie z wymaganiami określonymi w Warunkach technicznych wykonania i odbioru robót budowlano-montażowych. Cz. II. Instalacje sanitarne i przemysłowe. Szczelność odcinka przewodu lub instalacji bez względu na średnicę powinna być taka, aby przy próbie hydraulicznej ciśnienie wykazane na manometrze nie spadło w ciągu 30 min poniżej wartości ciśnienia próbnego.

Przed hydrauliczną próbą szczelności przewód należy od zewnątrz oczyścić, w czasie badania powinien być umożliwiony dostęp do złączy ze wszystkich stron. Końcówki odcinka przewodu oraz wszystkie odgałęzienia powinny być zamknięte za pomocą odpowiednich zaślepek z uszczelnieniem, a przewód na całej długości powinien być zabezpieczony przed przesunięciem w planie i w profilu.

Ciśnienie próbne odcinka przewodu należy przyjąć $p=0,6\text{MPa}$.

Wysokość ciśnienia próbnego powinien wskazywać manometr z tarczą 160mm przy pompie hydraulicznej.

Po zakończeniu budowy przewodu i pozytywnych wynikach próby szczelności należy dokonać jego płukania, używając do tego czystej wody. Prędkość przepływu czystej wody powinna być tak dobrana, aby mogła wypłukać wszystkie

zanieczyszczenia mechaniczne z przewodu. Przewód można uznać za dostatecznie wyplukany, jeżeli wypływająca z niego woda jest przezroczysta i bezbarwna.

5.2.6. Oznakowanie przewodów.

Wszystkie rurociągi należy czytelnie oznaczyć w pobliżu zaworów, trójników i odpowietrzeń i innych miejsc dostępu w szachtach i przestrzeniach stropu podwieszanego. Oznaczenie powinno polegać na naklejeniu lub pomalowaniu paska czerwonego lub niebieskiego dla odróżnienia zasilania i powrotu.

5.2.7. Podłączenie instalacji.

Instalację po odebraniu przez Inżyniera należy podłączyć do nowo wybudowanej instalacji kotłowni. Źródłem wody grzewczej o zmiennych parametrach 75/60C jest kotłownia gazowa zlokalizowana w podpiwniczeniu budynku.

6. KONTROLA JAKOŚCI ROBÓT

6.1. Wszystkie roboty powinny być prowadzone zgodnie z projektem, ze sztuką budowlaną, wiedzą techniczną, z należytą starannością i zachowaniem zasad estetyki wykonania, bez zbędnych załamaniań, obejsć, mijanek ect.

6.2. Roboty montażowe.

Kontrolę jakości robót instalacyjno-montażowych należy przeprowadzić zgodnie z wymaganiami określonymi w Warunkach technicznych wykonania i odbioru robót budowlano-montażowych. Cz. II. Instalacje sanitarne i przemysłowe.

Należy przeprowadzić następujące badania:

- a) zgodności z Dokumentacją Projektową,
- b) materiałów zgodnie z wymaganiami podanymi w pkt. 2,
- c) ułożenia przewodów:
 - ułożenia przewodu na podłożu,
 - odchylenia osi przewodu,
 - odchylenia spadku,
 - zmiany kierunków przewodów,
 - zabezpieczenia przewodu przy przejściach przez przeszkody,
 - kontrola połączeń przewodów,
- d) jakości i staranności montażu grzejników i osłon grzejnikowych,
- e) wykonanie izolacji termicznej rur,
- f) szczelności przewodu.

Wykonawca powinien przedłożyć Inżynierowi wszystkie próby, świadectwa zgodności i atesty gwarancji Producenta dla stosowanych materiałów, że zastosowane materiały spełniają wymagane Aprobatami technicznymi i Polskimi normami warunki techniczne.

7. OBMIAR ROBÓT

Jednostką obmiarową jest metr przewodu centralnego ogrzewania dla danej średnicy oraz sztuka lub komplet zamontowanej armatury lub grzejnika.

8. ODBIÓR ROBÓT

Przy odbiorze robót powinny być dostarczone następujące dokumenty:

- Dokumentacja Projektowa z naniesionymi zmianami i uzupełnieniami w trakcie wykonywania robót oraz
- dokumenty uzasadniające uzupełnienia i zmiany wprowadzone w trakcie wykonywania robót,
- dokumenty dotyczące jakości wbudowanych materiałów.
- protokoły częściowych odbiorów poprzednich faz robót (roboty przygotowawcze i zanikowe, etapy itp.),
- protokół przeprowadzonego badania szczelności całego przewodu lub części instalacji,
- protokoły przeprowadzonych płucań przewodu,
- świadectwa jakości wydane przez dostawców urządzeń i materiałów.

Przy odbiorze końcowym należy sprawdzić:

- zgodność wykonania z Dokumentacją Projektową oraz ewentualnymi zapisami w Dzienniku Budowy, dotyczącymi zmian i odstępstw od Dokumentacji Projektowej,
- protokoły z odbiorów częściowych i realizację postanowień dotyczącą usunięcia usterek,

- aktualność Dokumentacji Projektowej, czy wprowadzono wszystkie ewentualne zmiany i uzupełnienia,
- protokoły z przeprowadzonego płukania przewodu,
- protokoły badań szczelności całego przewodu.

9. PODSTAWA PŁATNOŚCI

9.1. Ogólne wymagania

Ogólne wymagania dotyczące płatności podano w ST-00.00

9.2 Płatność

Płatności będą wykonywane na podstawie Umowy

10. PRZEPISY

Poza warunkami określonymi w założeniach ogólnych, roboty instalacji centralnego ogrzewania powinny być wykonane zgodnie z warunkami wynikającymi z PN-64/B-10400. - Urządzenia centralnego ogrzewania w budownictwie powszechnym. Wymagania i badania techniczne przy odbiorze.

Woda do prób i napełniania instalacji, w zależności od użytych materiałów, powinna odpowiadać wymaganiom normy:

PN EN Woda w instalacjach ogrzewania. Wymagania i badania dotyczące jakości wody.

ST – S 04.00 INSTALACJA WENTYLACJI MECHANICZNEJ

1. Wstęp.

1.1. Przedmiot ST.

Przedmiotem niniejszej ST są wymagania dotyczące wykonania i odbioru prac :

- **INSTALACJA WENTYLACJI MECHANICZNEJ NAWIEWNO – WYWIEWNEJ**

przy wykonaniu robót związanych z budową Przebudowa pomieszczeń w budynku Ośrodka Zdrowia z zagospodarowaniem terenu na działce, budowa podjazdu dla osób niepełnosprawnych, wykonanie attyki na części parterowej z dachem płaskim ul. Lipowa dz. nr 148/1 w Baczynie

1.2. Zakres stosowania ST.

Specyfikacja jest stosowana jako dokument przy przetargach oraz przy zleceniu i realizacji robót wymienionych w pkt. 1.1.

1.3. Zakres robót objętych ST.

Roboty, których dotyczy specyfikacja, obejmują wszystkie czynności umożliwiające i mające na celu wykonanie i odbiór robót zgodnie z Dokumentacją Projektową i zaleceniami Inżyniera.

W zakres robót wchodzi:

Opis

- Instalacja wentylacji mechanicznej
- Okap kuchenny 1000x700 ze stali szlachetnej z filtrami tłuszczowymi
- Nawiewnik sufitowy Sinus A-250 + PER 200-250
- Tłumiki akustyczne rurowe proste i opływowe o śr. do 315 mm - wraz z próbą montażową
- Centrala wentylacyjna nawiewna OTK 1200 KOMPAKT lub równoważna
- Wykonanie na budowie i montaż konstrukcji wsporczej mocowanej do ściany dla centrali wentylacyjnej
- Malowanie zamontowanych, zabezpieczonych farbą podkładową konstrukcji wsporczych
- Czerpnia żaluzjowa 650x350 z puszką rozprężną i króćcem przyłączeniowym do centrali wentylacyjnej
- Wentylator CBF 100
- Kurtyna powietrzna zimna typ PA2210CA
- Samonastawny zawór świeżego powietrza VTK 160
- Nawiewnik higrosterowany ISOLA HY RA+CFA

- Przewody wentylacyjne z blachy stalowej, kołowe, typ S(Spiro) o śr. do 315 mm - udział kształtek do 35 % - wraz z próbą montażową
- Przewody wentylacyjne z blachy stalowej, kołowe, typ S(Spiro) o śr. do 200 mm - udział kształtek do 35 % - wraz z próbą montażową
- Przewody wentylacyjne z blachy stalowej, kołowe, typ S(Spiro) o śr. do 100 mm - udział kształtek do 35 % - wraz z próbą montażową
- Obudowa elementów wentylacji
- Podstawy dachowe stalowe kołowe typ B/II o śr. do 160 mm, w układach kanałowych - wraz z próbą montażową
- Wywietrzaki dachowe cylindryczne o śr. 160 mm - wraz z próbą montażową
- Obróbki przy szerokości w rozwinięciu ponad 25 cm z blachy ocynkowanej - obróbka nasad kominowych
- Wentylator wywiewny okapu typ KBT 225 E4 + S-ET 10 + REU 7 lub równoważne
- Wentylatory dachowe CAPP. P 2-190/750EC na podstawie dachowej DSF 220 z kłapa zwrotną DVK 180 sterowany z czujnika CO2 lub pokrętła regulatora
- Wiercenie otworów o głębokości do 40 cm śr. 300 mm techniką diamentową w betonie zbrojonym
- Wiercenie otworów o głębokości do 40 cm śr. 300 mm techniką diamentową w cegle
- Wiercenie otworów o głębokości do 40 cm śr. 220 mm techniką diamentową w cegle
- Instalacja klimatyzacji
- Wiercenie otworów o głębokości do 40 cm śr. 40 mm techniką diamentową w betonie zbrojonym
- Wykopy liniowe lub jamiste o głębokości do 1,5 m ze skarpami o szer. dna do 1,5 m w gruncie kat. III
- Podkłady betonowe na podłożu gruntowym
- Stopy fundamentowe betonowe, o objętości do 0,5 m³ - ręczne układanie betonu
- Zасыpywanie wykopów ze skarpami z przerzutem na odl. do 3 m z zagęszczeniem ; kat.gr. I-III
- Podsufitowy klimatyzator POA-RP71HAQ z pilotem przewodowym PAR-31MAA + jednostka zewnętrzna PUHZ-ZRP71VHA lub równoważne
- Rurociągi miedziane na ciśnienie do 1.0 MPa o śr.zew. 9,52 mm na ścianach w instalacjach freonowych
- Rurociągi miedziane na ciśnienie do 1.0 MPa o śr.zew. 15,8 mm na ścianach w instalacjach freonowych
- Złączki miedziane gładkie o śr.zew. 9,52 mm w instalacjach gazów medycznych
- Złączki miedziane gładkie o śr.zew. 15,8 mm w instalacjach gazów medycznych
- Izolacja rurociągów śr. 9-52-15 mm - jednowarstwowymi gr. 13 mm (J)
- Przygotowanie instalacji gazów freonowych - przedmuchanie
- Przygotowanie instalacji gazów freonowych do uruchomienia - próba na ciśnienie do 1.0 MPa - pierwsze 30 m
- Przygotowanie instalacji gazów freonowych do uruchomienia - napełnienie
- Rurociągi z PVC o śr. zewnętrznej 20 mm łączone metodą klejenia, na ścianach w budynkach niemieszkalnych - odprowadzenie skroplin
- Syfony pojedyncze z tworzywa sztucznego o śr. 50 mm

1.4. Określenia podstawowe.

Określenia podstawowe podane w niniejszej ST są zgodne z odpowiednimi normami i określeniami zamieszczonymi w opracowaniu pt. "Ogólne Specyfikacje Techniczne Wykonania i Odbioru Robót – Wymagania ogólne".

1.5. Ogólne wymagania dotyczące robót.

Wykonawca jest odpowiedzialny za wykonanie robót zgodnie z dokumentacją projektową, specyfikacją, poleceniami nadzoru autorskiego i inwestorskiego, zgodnie z art.22,23 i 28 ustawy Prawo budowlane.

2. Materiały.

Materiały z których wykonywane są wyroby stosowane w instalacjach wentylacyjnych powinny odpowiadać warunkom stosowania w instalacjach. Stopień zabezpieczenia antykorozyjnego obudów urządzeń powinien odpowiadać co najmniej właściwościom blachy stalowej ocynkowanej. Powierzchnie obudów powinny być gładkie, bez załamań, wgnieceń, ostrych krawędzi i uszkodzeń powłok ochronnych. Szczelność połączeń urządzeń i elementów wentylacyjnych z przewodami wentylacyjnymi powinna odpowiadać wymaganiom szczelności tych przewodów. Należy zapewnić łatwy dostęp do urządzeń i elementów wentylacyjnych w celu ich obsługi, konserwacji lub wymiany. Zamocowanie urządzeń i elementów wentylacyjnych powinno być wykonane z uwzględnieniem dodatkowych

obciążeń związanych z pracami konserwacyjnymi. Urządzenia i elementy wentylacyjne powinny być zamontowane zgodnie z instrukcją producenta. Urządzenia i elementy instalacji wentylacyjnych powinny mieć dopuszczenia do stosowania w budownictwie.

Podstawowe urządzenia: wg PB

3. Sprzęt.

Sprzęt powinien być dobrej jakości i zaakceptowany przez Inżyniera.

Rodzaj stosowanego sprzętu z projektu organizacji robót lub uzgodniony z Inspektorem Nadzoru.

4. Transport.

Transport wg wymagań ogólnych ST.

W czasie transportu materiały powinny być zabezpieczone przed zniszczeniem i uszkodzeniem powłoki antykorozyjnej.

Zabronione jest przeciąganie niezabezpieczonych elementów po podłożu.

5. Wykonanie robót.

Montaż przewodów

Przewody wentylacyjne powinny być zamocowane do przegród budynków w odległości umożliwiającej szczelne wykonanie połączeń poprzecznych. W przypadku połączeń kołnierzowych odległość ta powinna wynosić co najmniej 100 mm.

Przejścia przewodów przez przegrody budynku należy wykonywać w otworach, których wymiary są od 50 do 100 mm większe od wymiarów zewnętrznych przewodów lub przewodów z izolacją. Przewody na całej grubości przegrody powinny być obłożone wełną mineralną lub innym materiałem elastycznym o podobnych właściwościach.

Przejścia przewodów przez przegrody oddzielenia przeciwpożarowego powinny być wykonane w sposób nie obniżający odporności ogniowej tych przegród.

Izolacje cieplne przewodów powinny mieć szczelne połączenia wzdłużne i poprzeczne, a w przypadku izolacji przeciwwilgociowej powinna być ponadto zachowana, na całej powierzchni izolacji, odpowiednia odporność na przenikanie wilgoci.

Izolacje cieplne nie wyposażone przez producenta w warstwę chroniącą przed uszkodzeniami mechanicznymi oraz izolacje narażone na działanie czynników atmosferycznych powinny mieć odpowiednie zabezpieczenia, np. przez zastosowanie osłon na swojej zewnętrznej powierzchni.

Materiał podpór i podwieszeń powinna charakteryzować odpowiednia odporność na korozję w miejscu zamontowania.

Metoda podparcia lub podwieszenia przewodów powinna być odpowiednia do materiału konstrukcji budowlanej w miejscu zamocowania.

Odległość między podporami lub podwieszeniami powinna być ustalona z uwzględnieniem ich wytrzymałości i wytrzymałości przewodów tak aby ugięcie sieci przewodów nie wpływało na jej szczelność, właściwości aerodynamiczne i nienaruszalność konstrukcji.

Zamocowanie przewodów do konstrukcji budowlanej powinno przenosić obciążenia wynikające z ciężarów:

- przewodów,
- materiału izolacyjnego,
- elementów instalacji niezamocowanych niezależnie zamontowanych w sieci przewodów, np. tłumików, przepustnic itp.,
- elementów składowych podpór lub podwieszeń,
- osoby lub osób, które będą stanowiły dodatkowe obciążenie przewodów w czasie czyszczenia lub konserwacji.

Zamocowanie przewodów wentylacyjnych powinno być odporne na podwyższoną temperaturę powietrza transportowanego w sieci przewodów, jeśli taka występuje.

Elementy zamocowania podpór lub podwieszeń do konstrukcji budowlanej powinny mieć współczynnik bezpieczeństwa równy co najmniej trzy w stosunku do obliczeniowego obciążenia.

Pionowe elementy podwieszeń oraz poziome elementy podpór powinny mieć współczynnik bezpieczeństwa równy co najmniej 1,5 w odniesieniu do granicy plastyczności pod wpływem obliczeniowego obciążenia.

Poziome elementy podwieszeń i podpór powinny mieć możliwość przeniesienia obliczeniowego obciążenia oraz być takiej konstrukcji, aby ugięcie między ich połączeniami z elementami pionowymi i dowolnym punktem elementu poziomego nie przekraczało 0,4 % odległości między zamocowaniami elementów pionowych.

Połączenia między pionowymi i poziomymi elementami podwieszeń i podpór powinny mieć współczynnik bezpieczeństwa równy co najmniej 1,5 w odniesieniu do granicy plastyczności pod wpływem obliczeniowego obciążenia.

W przypadkach, gdy jest wymagane, aby urządzenia i elementy w sieci przewodów mogły być zdemontowane lub wymienione, należy zapewnić niezależne ich zamocowanie do konstrukcji budynku.

W przypadkach oddziaływania sił wywołanych rozszerzalnością cieplną konstrukcja podpór lub podwieszeń powinna umożliwiać kompensację wydłużeń liniowych.

Podpory i podwieszenia w obrębie maszynowni oraz w odległości nie mniejszej niż 15 m od źródła drgań powinny być wykonane jako elastyczne z zastosowaniem podkładek z materiałów elastycznych lub wibroizolatorów.

Otwory rewizyjne powinny umożliwiać oczyszczenie wewnętrznych powierzchni przewodów, a także urządzeń i elementów instalacji, jeśli konstrukcja tych urządzeń i elementów nie umożliwia ich oczyszczenia w inny sposób.

Wykonanie otworów rewizyjnych nie powinno obniżać wytrzymałości i szczelności przewodów, jak również własności cieplnych, akustycznych i przeciwpożarowych.

Elementy usztywniające i inne elementy wyposażenia przewodów powinny być tak zamontowane, aby nie utrudniały czyszczenia przewodów.

Elementy usztywniające wewnątrz przewodów o przekroju prostokątnym powinny mieć opływowe kształty, najlepiej o przekroju kołowym. Niedopuszczalne jest stosowanie taśm perforowanych lub innych elementów trudnych do czyszczenia.

Nie należy stosować wewnątrz przewodów ostro zakończonych śrub lub innych elementów, które mogą powodować zagrożenie dla zdrowia lub uszkodzenie urządzeń czyszczących.

Nie dopuszcza się ostrych krawędzi w otworach rewizyjnych, pokrywach otworów i drzwiach rewizyjnych.

Pokrywy otworów rewizyjnych i drzwi rewizyjne urządzeń powinny się łatwo otwierać.

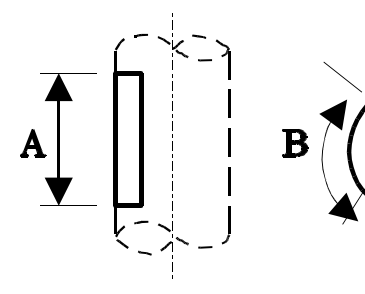
W przewodach o przekroju kołowym o średnicy nominalnej mniejszej niż 200 mm należy stosować zdejmowane zaślepki lub trójniki z zaślepkami do czyszczenia. W przypadku przewodów o większych średnicach należy stosować trójniki o minimalnej średnicy 200 mm, lub otwory rewizyjne o wymiarach podanych w tabelicy 1.

Tablica

1

Minimalne wymiary otworów rewizyjnych w przewodach o przekroju kołowym

Średnica przewodu	Minimalne wymiary otworu rewizyjnego w ścianie przewodu	
mm	mm	
d	A	B
$200 \leq d \leq 315$	300	100
$315 < d \leq 500$	400	200
> 500	500	400
¹⁾	600	500



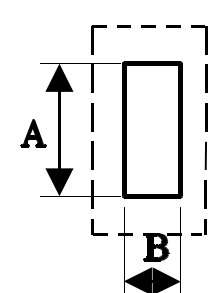
¹⁾ otwór rewizyjny jako właz, gdy czyszczenie związane jest z wejściem do wnętrza przewodu

4.2.4.10. W przewodach o przekroju prostokątnym należy wykonywać otwory rewizyjne o minimalnych wymiarach podanych w tablicy 2.

Tablica 2

Minimalne wymiary otworów rewizyjnych w przewodach o przekroju prostokątnym

Wymiar boku przewodu mm	Minimalne wymiary otworu rewizyjnego w ścianie przewodu mm	
$s^{1)}$	A	B
≤ 200	300	100
$200 < s \leq 500$	400	200
> 500	500	400
²⁾	600	500



¹⁾ wymiar boku przewodu, w którym wykonano otwór rewizyjny
²⁾ otwór rewizyjny jako właz, gdy czyszczenie związane jest z wejściem do wnętrza przewodu

Otwory rewizyjne i możliwość czyszczenia instalacji

Czyszczenie instalacji powinno być zapewnione przez zastosowanie otworów rewizyjnych w przewodach instalacji lub demontaż elementu składowego instalacji. W przypadku wykonywania otworów rewizyjnych na końcu przewodu, ich wymiary powinny być równe wymiarom przekroju poprzecznego przewodu. Jeżeli jeden lub oba wymiary przekroju poprzecznego przewodu są mniejsze niż minimalne wymiary otworu rewizyjnego określone w tablicy 2, to otwór rewizyjny należy tak wykonać, aby jego krótsza krawędź była równoległa do krótszej krawędzi ścianki przewodu, w którym jest umieszczony.

W przypadku, gdy przewiduje się demontaż elementu instalacji w celu umożliwienia czyszczenia, powstałe w ten sposób otwory nie powinny być mniejsze niż określone w tablicach 1 i 2.

Należy zapewnić dostęp do otworów rewizyjnych w przewodach zamontowanych nad stropem podwieszonym.

Należy zapewnić dostęp do następujących, zamontowanych w przewodach urządzeń:

- przepustnice (z dwóch stron);
- klapy pożarowe (z jednej strony);
- nagrzewnice i chłodnice (z dwóch stron);
- tłumiki hałasu o przekroju kołowym (z jednej strony);
- tłumiki hałasu o przekroju prostokątnym (z dwóch stron);
- filtry (z dwóch stron);
- wentylatory przewodowe (z dwóch stron);
- h) urządzenia do odzyskiwania ciepła (z dwóch stron);
- i) urządzenia do automatycznej regulacji strumienia przepływu (z dwóch stron).

Powyższe wymaganie nie dotyczy urządzeń, które można łatwo zdemontować w celu oczyszczenia (z wyjątkiem klapy pożarowych, nagrzewnic i chłodnic).

Jeżeli projekt nie przewiduje inaczej, między otworami rewizyjnymi nie powinny być zamontowane więcej niż dwa kolana lub łuki o kącie większym niż 45° , a w przewodach poziomych odległość między otworami rewizyjnymi nie powinna być większa niż 10 m. W poziomych przewodach odprowadzających powietrze z okapów kuchni zawodowych należy stosować otwory rewizyjne w odstępach nie większych niż 6 m.

Wentylatory

Sposób zamocowania wentylatorów powinien zabezpieczać przed przenoszeniem ich drgań na konstrukcję budynku (przez stosowanie fundamentów, płyt amortyzacyjnych, amortyzatorów sprężynowych, amortyzatorów gumowych itp.) oraz na instalacje przez stosowanie łączników elastycznych.

Amortyzatory pod wentylator należy rozmieszczać w taki sposób, aby środek ciężkości wentylatora znajdował się w połowie odległości pomiędzy amortyzatorami.

Wymiary poprzeczne i kształt łączników elastycznych powinny być zgodne z wymiarami i kształtem otworów wentylatora.

Długość łączników elastycznych (L) powinna wynosić $100 \leq L \leq 250$ mm.

Łączniki elastyczne powinny być tak zamocowane, aby ich materiał zachowywał kształt łącznika podczas pracy wentylatora i jednocześnie aby drgania wentylatora nie były przenoszone na instalację.

Podczas montażu wentylatora należy zapewnić:

odpowiednie (poziome lub pionowe), w zależności od konstrukcji, ustawienie osi wirnika wentylatora;

równoległe ustawienie osi wirnika wentylatora i osi silnika;

ustawienie kąt pasowych w płaszczyznach prostopadłych do osi wirnika wentylatora i silnika (w przypadku wentylatorów z przekładnią pasową).

Zasilenie elektryczne wirnika powinno zapewnić prawidłowy (zgodny z oznaczeniem) kierunek obrotów wentylatora.

Aparaty ogrzewczo-wentylacyjne

Aparaty ogrzewczo-wentylacyjne powinny być wyposażone w elastyczne elementy o długości L wynoszącej $100 \leq L \leq 250$ mm zamontowane między ich króćcami wlotowymi i wylotowymi a siecią przewodów.

Sposób doprowadzenia powietrza zewnętrznego powinien umożliwiać jak najbardziej równomierny w danych warunkach budowlanych dopływ powietrza do otworu ssawnego aparatu.

Aparaty ogrzewczo-wentylacyjne zasysające powietrze zewnętrzne powinny być po stronie ssawnej wyposażone w przepustnice umożliwiające odcięcie dopływu powietrza zewnętrznego po wyłączeniu wentylatora.

Wymienniki ciepła

Nagrzewnice

Lamele nagrzewnic powinny być równoległe do siebie i nie mieć uszkodzeń wynikających np. z nieprawidłowego transportu lub składowania.

Nagrzewnice powinny być tak zamontowane, aby był łatwy całkowity spust czynnika grzejnego i odpowietrzenie wymiennika ciepła oraz ich demontaż w celu okresowego oczyszczenia lub wymiany.

Sposób przyłączenia przewodu doprowadzającego czynnik grzejnny do nagrzewnic powinien ułatwiać ich naturalne odpowietrzenie. W przypadku nagrzewnic wodnych przewodów zasilający powinien być przyłączony od dołu, a przewód powrotny od góry, a w przypadku nagrzewnic parowych sposób przyłączenia przewodu zasilającego i powrotnego powinien być odwrotny.

Sposób zamontowania armatury regulacyjnej i odcinającej nagrzewnic powinien

odpowiadać wymaganym warunkom przepływu czynnika w instalacji. Należy zapewnić możliwość łatwego demontażu zaworów regulacyjnych bez konieczności spuszczenia wody z instalacji.

Nagrzewnice narażone na zamarznięcie w wyniku oddziaływania niskiej temperatury zewnętrznej powinny być zabezpieczone przez zastosowanie odpowiedniego systemu przeciw zamrożeniowego.

Nagrzewnice elektryczne powinny być wyposażone w odpowiednie zabezpieczenie prądowe i zabezpieczenie przed przekroczeniem dopuszczalnej temperatury powierzchni grzejnej. Układ sterujący powinien zabezpieczać przed włączeniem nagrzewnicy bez jednoczesnego uruchomienia wentylatora instalacji.

Urządzenia do odzyskiwania ciepła

Urządzenia do odzyskiwania ciepła powinny być wyposażone z obu stron w otwory rewizyjne w przewodach umożliwiające czyszczenie tych urządzeń, o ile ich konstrukcja nie umożliwia ich czyszczenia w inny sposób.

Urządzenia do odzyskiwania ciepła, w których występuje wykraplanie pary wodnej powinny mieć instalację do odprowadzenia skroplin do kanalizacji lub do odpowiedniego zbiornika.

Nawilżacze powietrza

Nawilżacze powietrza wodne lub parowe powinny być wyposażone w niezbędne urządzenia odcinające i regulacyjne.

Nawilżacze powietrza wodne powinny być tak zamontowane i wyposażone, aby była możliwość ich przyłączenia do instalacji wodociągowej, w sposób spełniający wymagania PN-B-01706 i, jeśli jest to wymagane, instalacji kanalizacyjnej, w sposób spełniający wymagania PN-B-01707.

Nawilżacze powietrza powinny być wyposażone w urządzenia zapobiegające przenikaniu kropeł wody do innych części instalacji. W koniecznych przypadkach należy dokonać odwodnienia odcinka przewodu następnego po nawilżaczu.

Filtry powietrza

Filtry powinny być wyposażone we wskaźniki stopnia ich zanieczyszczenia, sygnalizujące konieczność wymiany wkładu filtracyjnego lub jego regeneracji.

Filtry mogą być:

- mocowane w przegrodzie,
- zamontowane w sieci przewodów.

Zamocowanie filtra powinno być trwałe i szczelne. Szczelność zamocowania filtra powinna odpowiadać wymaganiom podanym w normie PN-EN 1886.

Sposób ukształtowania instalacji powinien zapewniać równomierny napływ powietrza na filtr.

Wkłady filtrujące należy montować po zakończeniu „brudnych” prac budowlanych lub zabezpieczać je przed zabrudzeniem.

Nawiewniki, wywiewniki, okapy

Elementy ruchome nawiewników i wywiewników powinny być osadzone bez luzów, ale z możliwością ich przestawienia. Położenie ustalone powinno być utrzymywane w sposób trwały.

Nawiewników nie powinno się umieszczać w pobliżu przeszkód (takich jak np. elementy konstrukcyjne budynku, podwieszane lampy) mających zakłócający wpływ na kształt i zasięg strumienia powietrza.

Nawiewniki i wywiewniki powinny być połączone z przewodem w sposób trwały i szczelny.

Przewód łączący sieć przewodów z nawiewnikiem lub wywiewnikiem należy prowadzić jak najkrótszą trasą, bez zbędnych haków i ostrych zmian kierunków.

W przypadku tężenia nawiewników lub wywiewników z siecią przewodów za pomocą przewodów elastycznych nie należy:

- zgniatać tych przewodów,
- stosować przewodów dłuższych niż 4 m.

Jeśli umożliwiają to warunki budowlane:

- długość (L) prostego odcinka przewodu o średnicy D , doprowadzającego powietrze do nawiewnika powinna wynosić: $L \geq 3D$;
- przesunięcie (s) osi nawiewnika w stosunku do osi otworu w sieci przewodów, do którego podłączony jest przewód o średnicy D , doprowadzający powietrze do nawiewnika powinno wynosić: $s \leq L/8$.

Sposób zamocowania nawiewników i wywiewników powinien zapewnić dogodną obsługę, konserwację oraz wymianę jego elementów bez uszkodzenia elementów przegrody.

Nawiewniki i wywiewniki powinny być zabezpieczone folią podczas „brudnych” prac budowlanych.

Nawiewniki i wywiewniki z elementami regulacyjnymi powinny być zamontowane w pozycji całkowicie otwartej.

Czerpnie i wyrzutnie

Konstrukcja czerpni i wyrzutni powinna zabezpieczać instalacje wentylacyjne przed wpływem warunków atmosferycznych np. przez zastosowanie żaluzji, daszków ochronnych itp.

Otwory wlotowe czerpni i wylotowe wyrzutni powinny być zabezpieczone przed przedostawaniem się drobnych gryzoni, ptaków, liści itp.

Czerpnie i wyrzutnie dachowe powinny być zamocowane w sposób zapewniający wodoszczelność przejścia przez dach.

Przepustnice

Przepustnice do regulacji wstępnej i zamykające, nastawiane ręcznie, powinny być wyposażone w element umożliwiający trwałe zablokowanie dźwigni napędu w wybranym położeniu. Mechanizmy napędu przepustnic nie powinny mieć nadmiernych luzów powodujących powstawanie drgań i hałasu w czasie pracy instalacji.

Mechanizmy napędu przepustnic powinny umożliwiać łatwą zmianę położenia łopaty w pełnym zakresie regulacyjnym. Przepustnice powinny mieć wyraźne oznaczenie położenia otwartego i zamkniętego.

Szczelność przepustnicy zamykającej w pozycji zamkniętej powinna odpowiadać co najmniej klasie 1 wg klasyfikacji podanej w PN - EN 1751.

Szczelność obudowy przepustnic powinna odpowiadać co najmniej klasie A wg klasyfikacji podanej w PN - EN 1751.

Tłumiki hałasu

Tłumiki powinny być połączone z przewodami wentylacyjnymi w pozycji zgodnej z oznakowaniem zawierającym:

- kierunek przepływu powietrza,
- wersje usytuowania tłumika w instalacji (np. góra -).

W pomieszczeniach z wewnętrznymi źródłami hałasu (np. w maszynowni wentylacyjnej) tłumiki należy montować w przewodach wentylacyjnych jak najbliżej przegrody akustycznej (ściana, strop) oddzielającej to pomieszczenie od pomieszczenia sąsiedniego. Odcinek przewodu pomiędzy tłumikiem a przegrodą powinien być zaizolowany akustycznie.

Sieć przewodów należy łączyć z tłumikiem za pomocą łagodnych kształtek przejściowych.

6. Kontrola jakości robót.

Inżynier dokona sprawdzenie prawidłowości wykonania kanałów wentylacyjnych.

Celem kontroli działania instalacji wentylacyjnej jest potwierdzenie możliwości działania instalacji zgodnie z wymaganiami. Badanie to pokazuje, czy poszczególne elementy instalacji takie jak filtry, wentylatory, wymienniki ciepła, nawilzacze itp. zostały prawidłowo zamontowane i działają efektywnie.

Przed rozpoczęciem kontroli działania instalacji należy wykonać następujące prace wstępne:

- a) Próbny ruch całej instalacji w warunkach różnych obciążeń (72 godziny);
- b) Nastawienie i sprawdzenie klap pożarowych;
- c) Regulacja strumienia i rozprowadzenia powietrza z uwzględnieniem specjalnych warunków eksploatacyjnych;
- d) Nastawienie przepustnic regulacyjnych w przewodach wentylacyjnych;
- e) Określenie strumienia powietrza na każdym nawiewniku i wywiewniku; jeśli to konieczne, ustawienie kierunku wypływu powietrza z nawiewników;
- f) Nastawienie i sprawdzenie urządzeń zabezpieczających;
- g) Nastawienie układu regulacji i układu przeciwzamrozeniowego;
- h) Nastawienie regulatorów regulacji automatycznej;
- i) Nastawienie elementów dławiących urządzeń umiejscowionych w instalacjach ogrzewczej, chłodzącej i nawilżającej, z uwzględnieniem wymaganych parametrów eksploatacyjnych;
- j) Nastawienie elementów zasilania elektrycznego zgodnie z wymaganiami projektowymi;
- k) Przedłożenie protokołów z wszystkich pomiarów wykonanych w czasie regulacji wstępnej;
- l) Przeszkolenie służb eksploatacyjnych, jeśli istnieją.

Procedura prac

Kontrola działania powinna postępować w kolejności od pojedynczych urządzeń i części składowych instalacji, przez poszczególne układy instalacji (np. ogrzewczy, nawilżania itp.; do całej instalacji).

Poszczególne części składowe i układy instalacji powinny być doprowadzone do określonych warunków pracy (np. ogrzewanie/chłodzenie, użytkowanie/nieuzycowanie pomieszczeń, częściowa i pełna wydajność, stany alarmowe itp.). Powyższe powinno uwzględniać blokady i współdziałanie różnych układów regulacji, jak również sekwencje regulacji i symulację nadzwyczajnych warunków, dla których zastosowano dany układ regulacji lub występuje określona odpowiedź układu regulacji.

Należy obserwować rzeczywistą reakcję poszczególnych elementów składowych instalacji.

Nie jest wystarczające poleganie na wskazaniach elementów regulacyjnych i innych pośrednich wskaźnikach. W celu potwierdzenia prawidłowego działania urządzeń regulacyjnych należy również obserwować zależność między sygnałem wymuszającym a działaniem tych urządzeń.

Działanie regulatora sprawdza się przez kilkakrotną zmianę jego nastawy w obu kierunkach, sprawdzając jednocześnie działanie spowodowane przez ten regulator. Jeśli badanie to wykaze usterkę, należy sprawdzić sygnał wejściowy regulatora.

Należy obserwować stabilność działania instalacji jako całości.

W czasie kontroli działania instalacji należy dokonać weryfikacji poprzednio wykonanych badań, nastaw i regulacji wstępnej instalacji.

Kontrola działania wentylatorów i innych centralnych urządzeń wentylacyjnych

- Kierunek obrotów wentylatorów,
- Regulacja prędkości obrotowej lub inny sposób regulacji wydajności wentylatora,
- Działanie wyłłącznika,
- Włączanie i wyłączenie regulacji oraz układu regulacji przepustnic,
- Działanie systemu przeciwzamrozeniowego,
- Kierunek ruchu przepustnic wielopłaszczyznowych,
- Działanie i kierunek regulacji urządzeń regulacyjnych,

h) Elementy zabezpieczające silników napędzających.

Kontrola działania wymienników ciepła

- *Działanie i kierunek regulacji urządzeń regulacyjnych,*
- *Kierunek obrotów pomp cyrkulacyjnych wymienników ciepła,*
- *Działanie regulacji obrotowych regeneratorów ciepła,*
- *Doprowadzenie czynnika do wymienników.*

Kontrola działania filtrów powietrza

Wskazania różnicy ciśnienia i monitorowanie.

Kontrola działania nawilżaczy powietrza

- 3) *Działanie regulacji;*
- 4) *Działanie elementów zasilających i spustowych;*
- 5) *Działanie i kierunek obrotów pompy cyrkulacyjnej.*

Kontrola działania przepustnic wielopłaszczyznowych

Sprawdzenie kierunku ruchu siłowników.

Kontrola działania klap pożarowych

- a) *Badanie urządzenia wyzwalającego i sygnału wyzwalającego;*
- b) *Kontrola kierunku i położenia granicznych klap i wskaźnika.*

Kontrola działania sieci przewodów

19. *Działanie elementów dławiących zainstalowanych w instalacjach: ogrzewczej, chłodzenia i nawilżania powietrza;*

20. *Dostępność do sieci przewodów.*

Kontrola działania komory mieszającej, komory rozprężnej itp.

Działanie regulacyjne i kontrolne.

Kontrola działania nawiewników i wywiewników oraz kontrola przepływu powietrza w pomieszczeniu

4. *Wyrzykowe sprawdzenie działania nawiewników i wywiewników;*
5. *Próba dymowa do wstępnej oceny przepływów powietrza w pomieszczeniu jak również cyrkulacji powietrza w poszczególnych punktach pomieszczenia (w specjalnych przypadkach określonych w projekcie lub umowie).*

Kontrola działania elementów regulacyjnych i szaf sterowniczych

Wyrzykowe sprawdzenie działania regulacji automatycznej i blokad w różnych warunkach eksploatacyjnych przy różnych wartościach zadanych regulatorów, a w szczególności:

- *Wartości zadanej temperatury wewnętrznej;*
- *Wartości zadanej temperatury zewnętrznej;*
- *Działania włącznika rozruchowego;*
- ~~*Działania przeciwzamrozeniowego;*~~
- *Działania klap pożarowych (wyzwalanie i sygnalizowanie);*
 - Działania regulacji strumienia powietrza;*
 - Działania urządzeń do odzyskiwania ciepła;*

h) Współdziałania z instalacjami ochrony przeciwpożarowej.

Pomiary kontrolne

Celem pomiarów kontrolnych jest uzyskanie pewności, że instalacja osiąga parametry projektowe i wielkości zadane zgodnie z wymaganiami.

Zakres rzeczowy pomiarów kontrolnych

Zakres rzeczowy pomiarów kontrolnych w zależności od funkcji spełnianych przez instalację podano w tablicy poniżej:

Tablica

Zakres rzeczowy pomiarów kontrolnych

Miejsce pomiaru	Instalacja				Pomieszczenie				
	Po bó r pr qd u sil ni ka	St ru m ie r n o bj ę t o ś c i p o wi e t r z a *)	Te m p e r a t u r a *)	Op ór pr z e p ł y w o n a f ilt r z e	Strumie ń objętoś ci powietr za nawiew anego i wywie wanego	Temperat ura powietrza nawiewan ego **) i temperat ura powietrza w pomieszc zeniu	Wil got noś ć po wie trza	Pozi om dźw ięku A	Prę dko ść pow ietrz a w po mie szcz eniu
Parametry									
Funkcje instalacji									
(F)Z	1	1	0	1	2	0	0	2	0
(F)H	1	1	1	1	2	2	0	2	2
(F)C	1	1	1	1	2	2	2	2	2
(F)M/D	1	1	1	1	2	2	1	2	2
(F)MD	1	1	1	1	2	2	1	2	2
(F)HC	1	1	1	1	2	1	2	2	2
(F) HM/HD/CM/CD	1	1	1	1	2	1	1	2	2
(F) HCM/MCD/CHD/HMD	1	1	1	1	2	1	1	2	2
(F) HCMD	1	1	1	1	2	1	1	2	2
Wyjaśnienie odsyłaczy i symboli									
*) powietrze zewnętrzne, nawiewane i wywiewane									
**) w zależności od sposobu regulacji, jeśli ma zastosowanie									
0 - pomiar nie jest konieczny									
1 - wykonać w każdym przypadku									
2 - wykonać tylko w przypadku wymagań w umowie									
(F) - filtracja (jeżeli występuje)									
C - chłodzenie									
D - osuszanie									
H - ogrzewanie									
M - nawilżanie									
Z - bez żadnego procesu termodynamicznego									

Zakres ilościowy pomiarów kontrolnych i kontroli działania

W przypadku pomiarów kontrolnych i kontroli działania instalacji jest często konieczne wielokrotne powtarzanie tej samej procedury w różnych punktach instalacji i pomieszczeń. W celu zmniejszenia związanej z tym pracochłonności dopuszcza się stosowanie sprawdzenia wrywkowego.

Zakres ilościowy kontroli działania i pomiarów kontrolnych powinien być ustalony przed rozpoczęciem montażu instalacji i stanowić jeden z czterech poziomów, oznaczonych odpowiednio A, B, C i D. W przypadku braku takiego wymagania w umowie lub projekcie,

należy stosować poziom A.

Zakres ilościowy pomiarów kontrolnych powinien być taki sam jak zakres kontroli działania instalacji, o ile nie dokonano innych uzgodnień.

Określenia

Parametr - stan części składowej instalacji (odpowiedź na sygnał, warunki działania itd.), który powinien być sprawdzony, lub wielkości fizyczne (np. temperatura, strumień powietrza, prąd itp.), które powinny być zmierzone. Podobne lokalizacje - części budynku (pomieszczenia, strefy) lub części składowe instalacji (wentylatory, nawiewniki powietrza, fan coile itp.), których funkcje są tego samego rodzaju i które pociągają za sobą działanie instalacji oceniane w tym samym rzędzie wielkości.

Zakres ilościowy

Zakres ilościowy pomiarów kontrolnych i kontroli działania określono odpowiednimi wzorami podanymi w tablicy 5. Wzory dotyczące poziomów A, B i C mają zastosowanie dla $n \leq 10$.

Tablica

Zakres ilościowy pomiarów kontrolnych i kontroli instalacji

Poziom wykonania pomiarów kontrolnych i kontroli działania	Wzór do obliczenia zakresu
A	$p = 1,6 \times n^{0,4}$
B	$p = 2,23 \times n^{0,45}$
C	$p = 3,16 \times n^{0,5}$
D	$p = n$
Liczbę p należy zaokrąglić do najbliższej liczby całkowitej.	
Wyjaśnienie symboli podanych w tablicy 5: p - liczba podobnych elementów wybranych do badań, n - ogólna liczba podobnych elementów w instalacji.	

Jeśli pomiary mają być wykonywane w podobnych pomieszczeniach, to dopuszcza się pomiar pewnych parametrów w zmniejszonej liczbie pomieszczeń, które stanowią tylko ułamek p . Liczbę wymaganych pomiarów podano w tablicy.

Tablica

Liczba pomiarów do wykonania jako część liczby p (wg tablicy 5)

Parametr	Liczba pomiarów	
	Normalna	Minimalna
Temperatura powietrza w pomieszczeniu rejestrowana w sposób ciągły przez 24 h	$p/10$	1
Wilgotność powietrza w pomieszczeniu rejestrowana w sposób ciągły przez 24 h	$p/10$	1
Pionowy profil prędkości	$p/10$	1
Prędkość powietrza w pomieszczeniu	$p/10$	1
Poziom dźwięku A	$p/5$	3

W odniesieniu do instalacji elementy budowlane lub elementy składowe określa się jako podobne, jeśli są identyczne i ich parametry mają identyczne wartości (nominalne lub rzeczywiste). Np. wszystkie nawiewniki powietrza tego samego rodzaju, które obsługują pomieszczenia porównywalnej wielkości i przeznaczenia, są klasyfikowane jako podobne lokalizacje do pomiaru strumienia objętości powietrza.

Jeśli zgodnie z projektem w pewnej grupie o podobnej lokalizacji jest utrzymywany ten sam parametr instalacji, można brać pod uwagę tylko jedną lokalizację. Np. jeśli temperatura powietrza nawiewanego jest utrzymywana strefowo, to może być ona mierzona tylko w jednym miejscu (podobna lokalizacja).

Jeśli w budynku wykonano szereg instalacji w tym samym czasie i przez osoby pracujące w podobny sposób, to wtedy ogólną liczbę podobnych lokalizacji należy przyjąć jako n , pomimo podziału na oddzielne instalacje. Np. jeśli 10 - cio kondygnacyjny budynek jest obsługiwany przez oddzielne instalacje na każdej kondygnacji wyposażone po 20 nawiewników każda, do obliczeń należy przyjąć n równe 200 nawiewników.

5.3.2.4. Procedura pomiarów

Pomiary powinny być wykonywane tylko przez osoby posiadające odpowiednią wiedzę i doświadczenie.

Przed rozpoczęciem pomiarów kontrolnych należy określić położenie punktów pomiarowych, uzgodnić metody pomiarów i rodzaj przyrządów pomiarowych, a informacje te podać w dokumentach odbiorowych.

W pomieszczeniach o powierzchni nie większej niż 20 m² należy przyjąć co najmniej jeden punkt pomiarowy; większe pomieszczenia powinny być odpowiednio podzielone. Punkty pomiarowe powinny być wybierane w strefie przebywania ludzi i w miejscach, w których oczekuje się występowania najgorszych warunków.

Czynniki wpływające na jakość powietrza wewnętrznego oraz strumienie objętości powietrza, charakterystyki cieplne, chłodnicze i wilgotnościowe, charakterystyki elektryczne i inne wielkości projektowe powinny być mierzone w warunkach projektowanej wielkości strumienia objętości powietrza instalacji. Tolerancje mierzonych wartości, które powinny być uwzględniane w czasie doboru przyrządów pomiarowych, podano w tablicy.

Dopuszczalna niepewność mierzonych parametrów

Parametr	Niepewność ¹⁾
Strumień objętości powietrza w pojedynczym pomieszczeniu	± 20 %
Strumień objętości powietrza w całej instalacji	± 15 %
Temperatura powietrza nawiewanego	± 2 °C
Wilgotność względna	± 15 % wartości mierzonej wilgotności względnej
Prędkość powietrza w strefie przebywania ludzi	± 0,05 m/s
Temperatura powietrza w strefie przebywania ludzi	± 1,5 °C
Poziom dźwięku A w pomieszczeniu	± 3 dBA
¹⁾ Wartości niepewności pomiarów zawierają dopuszczalne odchyłki od wartości projektowych, jak również wszystkie błędy pomiarowe.	

Jeśli do prawidłowego działania instalacji wymagane są mniejsze wartości niepewności, powinny być one określone w projekcie technicznym instalacji. Jeśli normy dotyczące urządzeń i elementów instalacji wymagają mniejszych niepewności, to należy się do tego stosować. Wszystkie temperatury i charakterystyki cieplne i chłodnicze instalacji powinny równocześnie spełniać wymagania projektowe z wyżej podanymi niepewnościami.

Pomiary specjalne

W przypadku, gdy pomiary kontrolne nie są wystarczające do zweryfikowania jakości działania instalacji z wystarczającą dokładnością, należy wykonać pomiary specjalne. Program pomiarów specjalnych, mierzone parametry, przyrządy pomiarowe i punkty pomiarowe powinny być uzgodnione w odrębny sposób. Uzgodnienia powinny także obejmować dopuszczalną niepewność otrzymanych wyników. Uzgodnienia te powinny być dokonane przed rozpoczęciem montażu instalacji.

Praca i koszt związany z pomiarami specjalnymi powinny być współmierne z wymaganiami instalacji. Jeśli nie, należy o tym poinformować inwestora przed rozpoczęciem pomiarów, z odpowiednim wyprzedzeniem.

Pomiary specjalne mogą być ograniczone do określonych urządzeń lub elementów instalacji. W pewnych przypadkach może być niezbędne badanie instalacji w warunkach zbliżonych do obliczeniowych letnich i zimowych.

Tryb pracy instalacji lub jej części składowej powinien w czasie pomiarów odpowiadać uzgodnionym warunkom. W przypadku braku możliwości uzyskania uzgodnionych warunków powinna istnieć możliwość określenia odpowiednich

parametrów w warunkach projektowych, np. poprzez przeliczenie parametrów w warunkach pomiarowych na warunki projektowe.

Zakres niezbędnych ustaleń w umowie między inwestorem a wykonawcą instalacji

W związku z odbiorem instalacji umowa między inwestorem a wykonawcą instalacji powinna zawierać następujące ustalenia:

- .. Odniesienie do warunków technicznych wykonania i odbioru instalacji wentylacyjnych i klimatyzacyjnych oraz określenie zakresu procedur kontrolnych (np. tolerancji, metod pomiarowych itd.) jak również ewentualne odstępstwa i zmiany;
- .. Określenie odpowiedzialności za przeprowadzenie procedur kontrolnych i ewentualnego nadzoru z opracowaniem protokołu z badań;
- .. Parametry projektowe dotyczące instalacji (np. sposób użytkowania budynku);
- .. Warunki późniejszego wykonania badań, które nie mogły być zakończone z uzasadnionych przyczyn (np. warunki pogodowe, brak użytkowania pomieszczeń);
- .. Zakres ilościowy (poziom) prac związanych z kontrolą działania i pomiarami kontrolnymi (wg tablicy),
- .. Zakres i metody ewentualnych pomiarów specjalnych,
- .. Niezbędne działania w przypadku nieodpowiednich wyników badań (np. powtórzenie badań po naprawie instalacji).

Umowa na wykonanie instalacji powinna określać rodzaj i liczbę urządzeń, które powinny być zamontowane (np. przez powołanie się na projekt techniczny instalacji). Sprawdzenie kompletności instalacji powinno być przeprowadzone na podstawie zestawienia zainstalowanych urządzeń i ich wymagań technicznych (specyfikacji urządzeń i elementów instalacji). Jeśli wymagania techniczne poszczególnych urządzeń są przedmiotem umowy, zestawienie to powinno odpowiadać tym wymaganiom.

7. Obmiar robót.

Jednostką obmiarową robót jest 1m² oraz 1 szt. urządzeń, który jest zgodny z jednostką obmiarową wg Przedmiaru Robót.

Obmiar robót obejmuje:

- Montaż kanałów wentylacyjnych z blachy ocynkowanej.
- Montaż kanałów z przewodów elastycznych izolowanych,
- Montaż czerpni i wyrzutni ściennych z blachy ocynkowanej
- Montaż central wentylacyjnych,
- Montaż aparatów skraplających,
- Montaż konstrukcji wsporczych dla central i aparatów,
- Montaż nawiewników wentylacyjnych
- Montaż wyrzutni z blachy ocynkowanej
- Montaż wentylatorów kanałowych
- Montaż rurociągów odprowadzenia skroplin izolowanych

8. Odbiór robót.

Na podstawie przeprowadzonej kontroli wykonanych robót (pkt.6) Inżynier dokona odbioru zgodnie z ST "Wymagania ogólne".

Odchyłki w wykonaniu prac przekraczające tolerancje określone w pkt. 5. spowodują nieodebranie tych prac przez Inżyniera, który zarządzi ponowne ich wykonanie.

Wyniki odbioru materiałów i wyrobów powinny być każdorazowo wpisywane do dziennika budowy.

Podstawę odbioru robót powinny stanowić następujące dokumenty:

- dokumentacja techniczna,
- dziennik budowy,
- protokoły odbioru poszczególnych etapów robót,
- protokoły odbioru materiałów i wyrobów,
- wyniki badań laboratoryjnych,

-ekspertyzy.

Sprawdzenie kompletności wykonanych prac

Celem sprawdzenia kompletności wykonanych prac jest wykazanie, że w pełni wykonano wszystkie prace związane z montażem instalacji oraz stwierdzenie zgodności ich wykonania z projektem oraz z obowiązującymi przepisami i zasadami technicznymi. W ramach tego etapu prac odbiorowych należy przeprowadzić następujące działania:

Porównanie wszystkich elementów wykonanej instalacji ze specyfikacją projektową, zarówno w zakresie materiałów, jak i ilości oraz, jeśli jest to konieczne, w zakresie właściwości i części zamiennych;

Sprawdzenie zgodności wykonania instalacji z obowiązującymi przepisami oraz z zasadami technicznymi;

Sprawdzenie dostępności dla obsługi instalacji ze względu na działanie, czyszczenie i konserwację;

a) Sprawdzenie czystości instalacji;

b) Sprawdzenie kompletności dokumentów niezbędnych do eksploatacji instalacji.

W szczególności należy wykonać następujące badania:

Badanie ogólne

5. Dostępności dla obsługi;

6. Stanu czystości urządzeń, wymienników ciepła i systemu rozprowadzenia powietrza;

7. Rozmieszczenia i dostępności otworów do czyszczenia urządzeń i przewodów;

8. Kompletności znakowania;

9. Realizacji zabezpieczeń przeciwpożarowych (rozmieszczenia klap pożarowych, powłok ogniochronnych itp.);

10. Rozmieszczenia zgodnie z projektem izolacji cieplnych i paroszczelnych;

11. Zabezpieczeń antykorozyjnych konstrukcji montażowych i wsporczych;

Zainstalowania urządzeń, zamocowania przewodów itp. w sposób nie powodujący przenoszenia drgań;

Środków do uziemienia urządzeń i przewodów.

Badanie wentylatorów i innych centralnych urządzeń wentylacyjnych

a) Sprawdzenie, czy elementy urządzenia zostały połączone w prawidłowy sposób;

b) Sprawdzenie zgodności tabliczek znamionowych (wielkości nominalnych);

c) Sprawdzenie konstrukcji i właściwości (np. podwójna obudowa);

d) Badanie przez oględziny szczelności urządzeń i łączników elastycznych;

e) Sprawdzenie zainstalowania wibroizolatorów;

f) Sprawdzenie zamocowania silników;

g) Sprawdzenie prawidłowości obracania się wirnika w obudowie;

h) Sprawdzenie naciągu i liczby pasów klinowych (włącznie z dostawą części zamiennych);

i) Sprawdzenie zainstalowania osłon przekładni pasowych;

j) Sprawdzenie odwodnienia z uszczelnieniem;

Sprawdzenie ukształtowania łopatek wentylatora (łopatki zakrzywione do przodu lub do tyłu);

Sprawdzenie zgodności prędkości obrotowej wentylatora i silnika z danymi na tabliczce znamionowe

Badanie wymienników ciepła

a) Sprawdzenie zgodności tabliczek znamionowych (wielkości nominalnych) z projektem;

b) Sprawdzenie szczelności zamocowania w obudowie;

c) Sprawdzenie, czy nie ma uszkodzeń (np. pognięte lamele);

d) Sprawdzenie materiału, z jakiego wykonano wymienniki;

- e) Sprawdzenie prawidłowości przyłączenia zasilenia i powrotu czynnika;
- f) Sprawdzenie warunków zainstalowania zaworów regulacyjnych;
- g) Sprawdzenie, czy nie ma uszkodzeń odkraplaczy;
- h) Sprawdzenie, czy zainstalowano urządzenie przeciwzamrożeniowe na lub w wymienniku ciepła.

Badanie filtrów powietrza

- a) Sprawdzenie zgodności typu i klasy filtrów na podstawie oznaczeń z danymi projektowymi;
- b) Sprawdzenie zainstalowania i uszczelnienia filtra w obudowie;
- c) Sprawdzenie systemu filtracji pod względem ewentualnych uszkodzeń;
- d) Sprawdzenie wskaźnika różnicy ciśnienia pod względem ewentualnego uszkodzenia i prawidłowości poziomu płynu pomiarowego;
- e) Sprawdzenie zestawu zapasowych filtrów (zgodnie z umową);
- f) Sprawdzenie czystości filtra.

Badanie nawilżaczy powietrza

- z) Sprawdzenie zgodności tabliczek znamionowych (wielkości nominalnych) z danymi projektowymi;
- aa) Sprawdzenie warunków zainstalowania z wielkością komory nawilżania włącznie;
- bb) Sprawdzenie kompletności poszczególnych elementów (pomp, elementów regulacji poziomu wody i oczyszczania);
- cc) Sprawdzenie systemu rozprowadzenia wody (pary).

Badanie czerpni powietrza

Sprawdzenie wielkości, materiału i konstrukcji żaluzji zewnętrznych z danymi projektowymi.

Badanie przepustnic wielopłaszczyznowych

Sprawdzenie rodzaju przepustnic i uszczelnienia (np. działanie współbieżne, działanie przeciwbieżne).

Badanie klap pożarowych

- a) Sprawdzenie warunków zainstalowania;
- b) Sprawdzenie, czy urządzenie ma certyfikat;
- c) Sprawdzenie, czy urządzenie wyzwalające jest właściwego typu.

Badanie sieci przewodów

- 15 Badanie wrywkowe szczelności połączeń przewodów przez sprawdzenie wzrokowe i kontrolę dotykową;
- 16 Sprawdzenie wrywkowe, czy wykonanie kształtek jest zgodne z projektem.

Badanie komory mieszania, komory rozprężnej, nagrzewnicy wtórnej itp.

Sprawdzenie wrywkowe zgodności z danymi projektowymi.

Badanie nawiewników i wywiewników

Sprawdzenie, czy typy, liczba i rozmieszczenie odpowiada danym projektowym.

Badanie elementów regulacji automatycznej i szaf sterowniczych

Sprawdzenie kompletności każdego obwodu układu regulacji na podstawie schematu regulacji;

Sprawdzenie rozmieszczenia czujników;

Sprawdzenie kompletności i rozmieszczenia regulatorów;

Sprawdzenie szaf sterowniczych na zgodność z projektem odnośnie:

- umiejscowienia, dostępu;
- rozmieszczenia części zasilających i części regulacyjnych;
- systemu zabezpieczeń;
- wentylacji;
- oznaczenia;
- typów kabli;
- uziemienia;

- schematów połączeń w obudowach.

9. Podstawa płatności.

Wykonane i odebrane prace zostaną płacone wg umowy zawartej z Wykonawcą

10. Przepisy związane i standardy.

PN-EN 1505:2001	Wentylacja budynków - Przewody proste i kształtki wentylacyjne z blachy o przekroju prostokątnym - Wymiary
PN-EN 1506:2001	Wentylacja budynków - Przewody proste i kształtki wentylacyjne z blachy o przekroju kołowym - Wymiary
PN EN	Wentylacja i klimatyzacja – Terminologia
PN EN	Instalacje wodociągowe - Wymagania w projektowaniu
PN EN	Instalacje wodociągowe - Wymagania w projektowaniu (Zmiana Az1)
PN EN	Instalacje kanalizacyjne - Wymagania w projektowaniu
PN EN	Wentylacja - Przewody wentylacyjne - Podstawowe wymagania i badania
PN EN	Wentylacja - Przewody wentylacyjne - Szczelność. Wymagania i badania
PN EN	Wentylacja - Połączenia urządzeń, przewodów i kształtek wentylacyjnych blaszanych
PN-EN 1751:2001	Wentylacja budynków - Urządzenia wentylacyjne końcowe – Badania aerodynamiczne przepustnic regulacyjnych i zamykających
PN-EN 1886:2001	Wentylacja budynków - Centrale wentylacyjne i klimatyzacyjne -Właściwości mechaniczne
ENV 12097:1997	Wentylacja budynków - Sieć przewodów - Wymagania dotyczące części składowych sieci przewodów ułatwiającej konserwację sieci przewodów
PrPN-EN 12599	Wentylacja budynków - Procedury badań i metody pomiarowe dotyczące odbioru wykonanych instalacji wentylacji i klimatyzacji
PrEN 12236	Wentylacja budynków - Podwieszenia i podpory przewodów -Wymagania wytrzymałościowe

ST – D 01.00 KORYTO WRAZ Z PROFILOWANIEM I ZAGĘSZCZANIEM PODŁOŻA

1. WSTĘP

1.1. Przedmiot ST

Przedmiotem niniejszej Specyfikacji Technicznej (ST) są wymagania dotyczące wykonania i odbioru robót związanych z wykonaniem koryta wraz z profilowaniem i zagęszczaniem podłoża w związku z budową Przebudowa pomieszczeń w budynku Ośrodka Zdrowia z zagospodarowaniem terenu na działce, budowa podjazdu dla osób niepełnosprawnych, wykonanie attyki na części parterowej z dachem płaskim ul. Lipowa dz. nr 148/1 w Baczyńcu

1.2. Zakres stosowania ST

Specyfikacja Techniczna (ST) jest stosowana jako dokument przetargowy i kontraktowy przy zleceniu i realizacji robót wymienionych w pkt. 1.1.

1.3. Zakres robót objętych ST

Ustalenia zawarte w niniejszej Specyfikacji dotyczą zasad prowadzenia robót związanych z mechanicznym i ręcznym wykonaniem koryta przeznaczonym do ułożenia konstrukcji nawierzchni jezdni, chodników, wjazdów.

1.4. Określenia podstawowe

Określenia są zgodne z obowiązującymi, odpowiednimi polskimi normami i z definicjami podanymi w ST- 00.00. "Wymagania ogólne".

1.5. Ogólne wymagania dotyczące robót

Wykonawca robót jest odpowiedzialny za jakość wykonanych robót oraz za ich zgodność z Dokumentacją Projektową, ST oraz z zaleceniami Inżyniera. Ogólne wymagania dotyczące robót podano w ST – 00.00. "Wymagania ogólne".

2. MATERIAŁY

Nie występują.

3. SPRZĘT

Do wykonywania robót należy stosować równiarki samojezdne lub spycharki uniwersalne z ukośnie ustawionym lemieszem oraz sprzęt do ręcznego prowadzenia robót ziemnych. Inżynier może dopuścić wykonanie koryta i profilowanie podłoża z zastosowaniem zwykłej spycharki z lemieszem ustawionym prostopadle do kierunku pracy maszyny. Do zagęszczenia podłoża należy użyć walców oraz ewentualnie w miejscach trudno dostępnych innego sprzętu zagęszczającego, zapewniającego uzyskanie wymaganych wartości wskaźnika zagęszczenia. Cały sprzęt budowlany, maszyny, urządzenia i narzędzia powinny być w dobrym stanie, zapewniającym uzyskanie odpowiedniej jakości robót, w szczególności stosowany sprzęt nie może spowodować niekorzystnego wpływu na właściwości gruntu podłoża. Sprzęt budowlany powinien odpowiadać pod względem typów i ilości wskazaniom zawartym w PZJ lub projekcie organizacji robót, zaakceptowanym przez Inżyniera, lub w przypadku braku takich dokumentów powinien być uzgodniony i zaakceptowany przez Inżyniera. Sprzęt powinien być stale utrzymywany w dobrym stanie technicznym. Wykonawca powinien również dysponować sprawnym sprzętem rezerwowym, umożliwiającym prowadzenie robót w przypadku awarii sprzętu podstawowego. Jakikolwiek sprzęt, maszyny, urządzenia i narzędzia nie gwarantujące zachowania wymagań jakościowych robót zostaną przez Inżyniera zdyskwalifikowane i nie dopuszczone do robót.

4. TRANSPORT

Nie występuje.

5. WYKONANIE ROBÓT

5.1. Zasady ogólne

Wykonawca może przystąpić do wykonywania koryta oraz profilowania i zagęszczenia podłoża dopiero po zakończeniu i odebraniu robót ziemnych oraz wszystkich robót związanych z wykonaniem elementów odwodnienia i instalacji urządzeń podziemnych w korpusie ziemnym. Wykonawca powinien przystąpić do wykonania koryta oraz profilowania i zagęszczenia podłoża bezpośrednio przed rozpoczęciem robót związanych z wykonaniem warstw nawierzchni. Wcześniejsze przystąpienie do wykonania koryta oraz profilowania i zagęszczenia podłoża i wykonywanie tych robót z wyprzedzeniem jest możliwe wyłącznie za zgodą Inżyniera, w korzystnych warunkach atmosferycznych. W wykonanym korycie oraz po wyprofilowanym i zagęszczonym podłożu nie może odbywać się ruch budowlany, nie związany bezpośrednio z wykonaniem pierwszej warstwy nawierzchni.

5.2. Wykonanie koryta

Jeżeli według Dokumentacji Projektowej lub zaleceń Inżyniera nawierzchnia będzie wykonywana w korycie, to jego położenie powinno zostać wytyczone. Sposób wytyczenia powinien umożliwiać wykonanie koryta oraz warstw nawierzchni z tolerancjami określonymi w Dokumentacji Projektowej, Specyfikacjach lub przez Inżyniera. Paliki lub szpilki do kontroli ukształtowania koryta w planie i profilu powinny być wcześniej przygotowane, odpowiednio zamocowane i utrzymywane w czasie robót przez Wykonawcę. Rozmieszczenie palików, ustawionych w rzędach równoległych do osi drogi, powinno umożliwiać naciągnięcie sznurków lub linek do wytyczenia robót w odstępach nie większych niż co 10 metrów. Rodzaj sprzętu, a w szczególności jego moc należy dostosować do rodzaju gruntu, w którym prowadzone są roboty i do trudności jego odspojenia. W przypadku gruntów spoiстых należy stosować cięższe typy równiarek oraz spycharki uniwersalne. Jeżeli dokładność mechanicznego wykonania koryta tego wymaga ostateczne profilowanie należy wykonać ręcznie. Ręczne wykonanie koryta należy stosować na poszerzeniach, gdy jego szerokość nie pozwala na zastosowanie maszyn. Grunt odspojony w czasie wykonywania koryta powinien być wykorzystany w robotach ziemnych lub w inny sposób zaakceptowany przez Inżyniera. Profilowanie i zagęszczenie podłoża w korycie należy wykonać zgodnie z zasadami określonymi w p. 5.3. i w p. 5.4.

5.3. Profilowanie podłoża

Przed przystąpieniem do profilowania podłoża powinno być oczyszczone ze wszelkich zanieczyszczeń. Należy usunąć błoto i grunt który uległ nadmiernemu nawilgoceniu. Po oczyszczeniu powierzchni podłoża, które ma być profilowane należy sprawdzić, czy istniejące rzędne terenu umożliwiają uzyskanie po profilowaniu zaprojektowanych rzędnych podłoża. Zaleca się aby rzędne terenu przed profilowaniem były o co najmniej 5 cm wyższe niż projektowane rzędne podłoża. Jeżeli powyższy warunek nie jest spełniony i występują zaniżenia poziomu w podłożu przewidzianym do

profilowania Wykonawca powinien spulchnić podłoże na głębokość zaakceptowaną przez Inżyniera, dowieźć dodatkowy grunt spełniający wymagania obowiązujące dla górnej strefy korpusu, w ilości koniecznej do uzyskania wymaganych rzędnych wysokościowych i zagęścić warstwę do uzyskania wartości wskaźnika zagęszczenia, określonych w tabelicy 1. Jeżeli rzędne podłoża przed profilowaniem nie wymagają dowiezienia i wbudowania dodatkowego gruntu, to przed przystąpieniem do profilowania oczyszczonego podłoża jego powierzchnię należy dogęścić 3 - 4 przejściami średniego walca stalowego, gładkiego lub w inny sposób zaakceptowany przez Inżyniera. Do profilowania podłoża należy stosować równiarki oraz sprzęt ręczny. Ścięty grunt powinien być wykorzystany w robotach ziemnych lub w inny sposób zaakceptowany przez Inżyniera.

5.4 Zagęszczenie podłoża

Bezpośrednio po profilowaniu podłoża należy przystąpić do jego dogęszczania przez wałowanie. Jakikolwiek nierówności powstałe przy zagęszczaniu powinny być naprawione przez Wykonawcę w sposób zaakceptowany przez Inżyniera. Zagęszczenie podłoża należy kontrolować według normalnej próby Proctora, przeprowadzonej zgodnie z PN-88/B-04481 (metodą I lub II). Wskaźnik zagęszczenia należy określić zgodnie z BN-77/8931-12. Minimalną wartość wskaźnika zagęszczenia podano w tabelicy 1. Wilgotność gruntu podłoża przy zagęszczaniu nie powinna różnić się od wilgotności optymalnej o więcej niż 20 % jej wartości.

5.5. Utrzymanie koryta oraz wyprofilowanego i zagęszczonego podłoża

Podłoże (koryto) po wyprofilowaniu i zagęszczeniu powinno być utrzymywane w dobrym stanie.

Tabela 1. Minimalne wartości wskaźnika zagęszczenia podłoża (I_s)

Strefa korpusu	Minimalna wartość I_s dla ulic głównych
Koryto jezdni na głębokość 0,50 m	1,03
Koryto pod nawierzchnie chodników i ścieżek rowerowych na głębokość 0,25 m	0.98

W przypadku trudności z dogęszczeniem koryta do wymaganych wskaźników, grunt należy „ulepszyć” dodatkiem cementu w ilości ok. 20 kg/m².

Jeżeli po wykonaniu robót związanych z profilowaniem i zagęszczeniem podłoża nastąpi przerwa w robotach i Wykonawca nie przystępuje natychmiast do układania warstw nawierzchni, to powinien on zabezpieczyć podłoże przed nadmiernym zawilgoceniem, na przykład przez rozłożenie folii lub w inny sposób zaakceptowany przez Inżyniera. Jeżeli wyprofilowane i zagęszczone podłoże uległo nadmiernemu zawilgoceniu, to przed przystąpieniem do układania podbudowy należy odczekać do czasu jego naturalnego osuszenia. Po osuszeniu podłoża Inżynier oceni jego stan i ewentualnie zaleci wykonanie niezbędnych napraw. Jeżeli zawilgocenie nastąpiło wskutek zaniedbania Wykonawcy, to dodatkowe naprawy wykona on na własny koszt.

6. KONTROLA JAKOŚCI ROBÓT

6.1. Ogólne zasady kontroli jakości robót

W czasie robót Wykonawca powinien prowadzić systematyczne badania kontrolne w zakresie i z częstotliwością gwarantującą zachowanie wymagań jakości robót, lecz nie rzadziej niż wskazano w odpowiednich punktach niniejszej Specyfikacji. Częstotliwość badań kontrolnych w czasie robót związanych z wykonaniem koryta oraz profilowaniem i zagęszczeniem podłoża podano w tabelicy 2.

Tabela 2. Częstotliwość badań kontrolnych w czasie robót przy wykonaniu koryta oraz profilowaniu i zagęszczeniu podłoża.

Lp.	Wyszczególnienie badań	Częstotliwość badań	
		Minimalna liczba badań	Maksymalna powierzchnia [m ²] przypadająca na jedno badanie

1.	Szerokość, głębokość i położenie koryta	Z częstotliwością gwarantującą spełnienie wymagań określonych przy odbiorze, w p. 6.2	
2.	Ukształtowanie pionowe osi koryta	j.w.	
3.	Zagęszczenie, wilgotność gruntu - badanie wskaźnika zagęszczenia	2	400

Wskaźnik zagęszczenia należy sprawdzać według BN-77/8931-12, przynajmniej w dwóch punktach, wybranych losowo dla koryta wykonywanego mechanicznie. Zagęszczenie należy kontrolować na podstawie normalnej próby Proctora, według PN-88/B-04481 (metoda I lub II).

W przypadku, gdy przeprowadzenie badania zagęszczenia według metody Proctora jest niemożliwe ze względu na gruboziarniste uziarnienie materiału tworzącego podłoże, kontrolę zagęszczenia należy oprzeć na metodzie obciążenia płytowych. Należy określić pierwotny i wtórny moduł odkształcenia podłoża według BN-64/8931-02. Stosunek wtórnego i pierwotnego modułu odkształcenia nie powinien przekraczać 2,2.

Minimalny moduł odkształcenia mierzony przy użyciu płyty o średnicy 30 cm powinien wynosić:

moduł pierwotny – 100 MPa,

moduł wtórny – 170 MPa.

Badanie płytą o średnicy 30 cm należy przeprowadzić nie rzadziej niż jeden raz na 2000 m².

Wilgotność w czasie zagęszczania należy badać przynajmniej dwukrotnie.

6.2. Badania i pomiary wykonanego koryta i podłoża

6.2.1. Zagęszczenie podłoża

Do odbioru zagęszczenia podłoża Wykonawca przygotowuje i przedstawi tabelaryczne zestawienie wyników badań wskaźnika zagęszczenia, wraz z wartościami średnimi dla całego odbieranego odcinka, wykonane na podstawie bieżącej kontroli zagęszczenia.

Jeżeli procent wyników badań w granicach dopuszczalnych jest mniejszy od 70 % podłoże należy spalchnić i roboty powtórzyć w sposób zaakceptowany przez Inżyniera (aż do skutku).

6.2.2. cechy geometryczne

6.2.2.1. RÓWNOŚĆ

Nierówności profilowanego i zagęszczonego podłoża należy mierzyć łatą co 20 metrów w kierunku podłużnym. Nierówności poprzeczne należy mierzyć 2 metrową łatą co najmniej 10 razy na 1 km. Nierówności nie mogą przekraczać 2 cm.

6.2.2.2. SPADKI POPRZECZNE

Spadki poprzeczne należy mierzyć za pomocą 2 metrowej łaty i poziomicy co najmniej 10 razy na 1 km i dodatkowo we wszystkich punktach głównych łuków poziomych: na początku i końcu każdej krzywej przejściowej, oraz na początku w środku i na końcu każdego łuku kołowego. Spadki poprzeczne podłoża powinny być zgodne z Dokumentacją Projektową z tolerancją $\pm 0.5\%$.

6.2.2.3. GŁĘBOKOŚĆ KORYTA I RZĘDNE DNA

Głębokość koryta i rzędne należy sprawdzać co 50 m na jej krawędziach. Różnice pomiędzy rzędnymi zmierzonymi i projektowanymi nie powinny przekraczać -2 cm i + 0 cm.

6.2.2.4. SZEROKOŚĆ KORYTA

Szerokość koryta należy sprawdzać co najmniej 10 razy na 1 km. Szerokość koryta nie może różnić się od szerokości projektowanej o więcej niż +10 cm i -5 cm.

6.2.2.5. ZASADY POSTĘPOWANIA Z ODCINKAMI O NIEWŁAŚCIWYCH CECHACH GEOMETRYCZNYCH

Wszystkie powierzchnie, które wykazują większe odchylenia cech geometrycznych od określonych w punkcie 6.2.2. powinny być naprawione przez spalchnienie do głębokości co najmniej 10 cm, wyrównanie i powtórne zagęszczenie. Dodanie nowego materiału bez spalchnienia wykonanej warstwy jest niedopuszczalne.

7. OBMIAR ROBÓT

Obmiar koryta oraz wyprofilowanego i zagęszczonego podłoża dokonuje się na budowie w metrach kwadratowych (m^2).

8. ODBIÓR ROBÓT

Odbiór koryta oraz wyprofilowanego i zagęszczonego podłoża dokonywany jest na zasadach odbioru robót zanikających i ulegających zakryciu i powinien być przeprowadzony w czasie umożliwiającym wykonanie ewentualnych napraw bez hamowania postępu robót. Wykonawca zgłasza Inżynierowi do odbioru zakończony odcinek koryta (wyprofilowanego i zagęszczonego podłoża). Do odbioru Wykonawca przedstawia wszystkie wyniki badań z bieżącej kontroli robót.

Odbioru dokonuje Inżynier na podstawie raportów Wykonawcy z bieżącej kontroli robót, ewentualnych uzupełniających badań i pomiarów oraz oględzin warstwy. Inżynier zleci Wykonawcy lub niezależnemu laboratorium przeprowadzenie uzupełniających badań i pomiarów wtedy gdy:

- F. zakres lub częstotliwość badań Wykonawcy są niezgodne z niniejszą Specyfikacją; koszty tych badań ponosi Wykonawca,
- G. istnieją jakiegokolwiek wątpliwości co do jakości robót lub rzetelności badań Wykonawcy; koszty tych badań ponosi Wykonawca tylko w razie stwierdzenia usterek.

W przypadku stwierdzenia usterek Inżynier ustali zakres wykonania robót poprawkowych, zakres i wielkość potrąceń za obniżoną jakość lub poleci powtórzenie robót według zasad określonych w niniejszej Specyfikacji. Roboty poprawkowe Wykonawca wykona na własny koszt w terminie ustalonym z Inżynierem.

9. PODSTAWA PŁATNOŚCI

Płatność za m^2 wyprofilowanego i zagęszczonego podłoża gruntowego należy przyjmować zgodnie z obmiarem i oceną jakości robót na podstawie wyników pomiarów i badań laboratoryjnych.

Cena wykonania koryta obejmuje:

prace pomiarowe,
oznakowanie prowadzonych robót w pasie drogowym,
ręczne i mechaniczne plantowanie koryta,
mechaniczne zagęszczanie podłoża,
ewentualne ulepszenie podłoża dodatkiem cementu,
przeprowadzenie badań i pomiarów,
utrzymanie koryta.

10. PRZEPISY ZWIĄZANE

10.1. Normy

1. PN-EN Drogi samochodowe. Nawierzchnie drogowe. Podział, nazwy i określenia.
2. PN-EN Grunty budowlane. Badania próbek gruntu.
3. PN-EN Drogi samochodowe. Oznaczanie modułu odkształcenia nawierzchni podatnych i podłoża przez obciążenie płytą.
4. PN-EN Drogi samochodowe. Pobieranie próbek gruntów do celów drogowych i lotniskowych.
5. PN-EN Drogi samochodowe. Pomiar równości nawierzchni planografem i łatką.
6. PN-EN Oznaczanie wskaźnika nośności gruntu jako podłoża nawierzchni podatnych.
7. PN-EN Drogi samochodowe. Oznaczanie wskaźnika zagęszczenia gruntu.
8. PN-EN- 02205:1998 Drogi samochodowe. Roboty ziemne. Wymagania i badania

ST – 03.00 NAWIERZCHNIA Z KOSTKI BRUKOWEJ BETONOWEJ

1. WSTĘP

1.1. Przedmiot ST

Przedmiotem niniejszej ogólnej specyfikacji technicznej (ST) są wymagania dotyczące wykonania i odbioru robót związanych z wykonywaniem nawierzchni z kostki brukowej betonowej dla inwestycji: Przebudowa pomieszczeń w

budynku Ośrodka Zdrowia z zagospodarowaniem terenu na działce, budowa podjazdu dla osób niepełnosprawnych, wykonanie atyki na części parterowej z dachem płaskim ul. Lipowa dz. nr 148/1 w Baczyńie

1.2. Zakres stosowania ST

Specyfikacja techniczna (ST) stosowana jest jako dokument przetargowy i kontraktowy przy zleceniu i realizacji robót jak w punkcie 1.1.

Zaleca się wykorzystanie ST przy zleceniu robót na drogach miejskich i gminnych.

1.3. Zakres robót objętych OST

Ustalenia zawarte w niniejszej specyfikacji dotyczą zasad prowadzenia robót związanych z wykonywaniem nawierzchni z kostki brukowej betonowej.

Betonowa kostka brukowa stosowana jest do układania nawierzchni:

- wejścia do budynku

1.4. Określenia podstawowe

1.4.1. Betonowa kostka brukowa - kształtka wytwarzana z betonu metodą wibroprasowania. Produkowana jest jako kształtka jednowarstwowa lub w dwóch warstwach połączonych ze sobą trwale w fazie produkcji.

1.4.2. Pozostałe określenia podstawowe są zgodne z obowiązującymi, odpowiednimi polskimi normami i z definicjami podanymi w ST 00.00. „Wymagania ogólne”.

1.5. Ogólne wymagania dotyczące robót

Ogólne wymagania dotyczące robót podano w ST-00.00. „Wymagania ogólne.”

2. MATERIAŁY

2.1. Ogólne wymagania dotyczące materiałów

Ogólne wymagania dotyczące materiałów, ich pozyskiwania i składowania, podano w ST D- 00.00. „Wymagania ogólne” .

2.2. Betonowa kostka brukowa - wymagania

2.2.1. Aprobata techniczna

Warunkiem dopuszczenia do stosowania betonowej kostki brukowej w budownictwie drogowym jest posiadanie aprobaty technicznej.

2.2.2. Wygląd zewnętrzny

Struktura wyrobu powinna być zwarta, bez rys, pęknięć, plam i ubytków.

Powierzchnia górna kostek powinna być równa i szorstka, a krawędzie kostek równe i proste, wklęsnięcia nie powinny przekraczać:

- 2 mm, dla kostek o grubości < 80 mm,
- 3 mm, dla kostek o grubości > 80 mm.

2.2.3. Kształt, wymiary i kolor kostki brukowej

W kraju produkowane są kostki o dwóch standardowych wymiarach grubości:

- 60 mm, z zastosowaniem do nawierzchni nie przeznaczonych do ruchu samochodowego,
- 80 mm, do nawierzchni dla ruchu samochodowego.

Tolerancje wymiarowe wynoszą:

- na długości ± 3 mm,
- na szerokości ± 3 mm,
- na grubości ± 5 mm.

Kolory kostek produkowanych aktualnie w kraju to: szary, ceglany, klinkierowy, grafitowy i brązowy.

2.2.4. Wytrzymałość na ścislenie

Wytrzymałość na ścislenie po 28 dniach (średnio z 6-ciu kostek) nie powinna być mniejsza niż 60 MPa.

Dopuszczalna najniższa wytrzymałość pojedynczej kostki nie powinna być mniejsza niż 50 MPa (w ocenie statystycznej z co najmniej 10 kostek).

2.2.5. Nasiąkliwość

Nasiąkliwość kostek betonowych powinna odpowiadać wymaganiom normy PN-B-06250 [2] i wynosić nie więcej niż 5%.

2.2.6. Odporność na działanie mrozu

Odporność kostek betonowych na działanie mrozu powinna być badana zgodnie z wymaganiami PN-B-06250 [2].

Odporność na działanie mrozu po 50 cyklach zamrażania i odmrażania próbek jest wystarczająca, jeżeli:

- próbka nie wykazuje pęknięć,
- strata masy nie przekracza 5%,
- obniżenie wytrzymałości na ściskanie w stosunku do wytrzymałości próbek nie zamrażanych nie jest większe niż 20%.

2.2.7. Ścieralność

Ścieralność kostek betonowych określona na tarczy Boehmego wg PN-B-04111 [1] powinna wynosić nie więcej niż 4 mm.

2.3. Materiały do produkcji betonowych kostek brukowych

2.3.1. Cement

Do produkcji kostki brukowej należy stosować cement portlandzki, bez dodatków, klasy nie niższej niż „32,5”. Zaleca się stosowanie cementu o jasnym kolorze. Cement powinien odpowiadać wymaganiom PN-B-19701 [4].

2.3.2. Kruszywo

Należy stosować kruszywa mineralne odpowiadające wymaganiom PN-B-06712 [3].

Uziarnienie kruszywa powinno być ustalone w receptce laboratoryjnej mieszanki betonowej, przy założonych parametrach wymaganych dla produkowanego wyrobu.

2.3.3. Woda

Właściwości i kontrola wody stosowanej do produkcji betonowych kostek brukowych powinny odpowiadać wymaganiom wg PN-B-32250 [5].

2.3.4. Dodatki

Do produkcji kostek brukowych stosuje się dodatki w postaci plastyfikatorów i barwników, zgodnie z receptą laboratoryjną.

Plastyfikatory zapewniają gotowym wyrobom większą wytrzymałość, mniejszą nasiąkliwość i większą odporność na niskie temperatury i działanie soli.

Stosowane barwniki powinny zapewnić kostce trwałe zabarwienie. Powinny to być barwniki nieorganiczne.

3. SPRZĘT

3.1. Ogólne wymagania dotyczące sprzętu

Ogólne wymagania dotyczące sprzętu podano w ST - 00.00. „Wymagania ogólne” pkt 3.

3.2. Sprzęt do wykonania nawierzchni z kostki brukowej

Małe powierzchnie nawierzchni z kostki brukowej wykonuje się ręcznie.

Jeśli powierzchnie są duże, a kostki brukowe mają jednolity kształt i kolor, można stosować mechaniczne urządzenia układające. Urządzenie składa się z wózka i chwytaka sterowanego hydraulicznie, służącego do przenoszenia z palety warstwy kostek na miejsce ich ułożenia. Urządzenie to, po skończonym układaniu kostek, można wykorzystać do wmiatania piasku w szczeliny zamocowanymi do chwytaka szczotkami.

Do zagęszczenia nawierzchni stosuje się wibratory płytowe z osłoną z tworzywa sztucznego.

Do wyrównania podsypki z piasku można stosować mechaniczne urządzenie na rolkach, prowadzone liniami na szynie lub krawężnikach.

4. TRANSPORT

4.1. Ogólne wymagania dotyczące transportu

Ogólne wymagania dotyczące transportu podano w ST 00.00. „Wymagania ogólne” pkt 4.

4.2. Transport betonowych kostek brukowych

Uformowane w czasie produkcji kostki betonowe układane są warstwowo na paletach. Po uzyskaniu wytrzymałości betonu min. 0,7 R, kostki przewożone są na stanowisko, gdzie specjalne urządzenie pakuje je w folię i spina taśmą stalową, co gwarantuje transport samochodami w nienaruszonym stanie.

Kostki betonowe można również przewozić samochodami na paletach transportowych producenta.

5. WYKONANIE ROBÓT

5.1. Ogólne zasady wykonania robót

Ogólne zasady wykonania robót podano w ST - 00.00. „Wymagania ogólne” pkt 5.

5.2. Podłoże

Podłoże pod ułożenie nawierzchni z betonowych kostek brukowych może stanowić grunt piaszczysty - rodzimy lub nasypowy o WP³ 35 [7].

Jeżeli dokumentacja projektowa nie stanowi inaczej, to nawierzchnię z kostki brukowej przeznaczoną dla ruchu pieszego, rowerowego lub niewielkiego ruchu samochodowego, można wykonywać bezpośrednio na podłożu z gruntu piaszczystego w uprzednio wykonanym korycie. Grunt podłoża powinien być jednolity, przepuszczalny i zabezpieczony przed skutkami przemarzania.

Podłoże gruntowe pod nawierzchnię powinno być przygotowane zgodnie z wymogami określonymi w OST D-04.01.01 „Koryto wraz z profilowaniem i zagęszczeniem podłoża”.

5.3. Podbudowa

Rodzaj podbudowy przewidzianej do wykonania pod ułożenie nawierzchni z kostki brukowej powinien być zgodny z dokumentacją projektową.

Podbudowę, w zależności od przeznaczenia, obciążenia ruchem i warunków gruntowo-wodnych, może stanowić:

- grunt ulepszony pospółką, odpadami kamiennymi, żużłem wielkopieczowym, spoiwem itp.,
 - kruszywo naturalne lub łamane, stabilizowane mechanicznie,
 - podbudowa tłuczniowa, żwirowa lub żuźłowa,
- lub inny rodzaj podbudowy określonej w dokumentacji projektowej.

Podbudowa powinna być przygotowana zgodnie z wymaganiami określonymi w specyfikacjach dla odpowiedniego rodzaju podbudowy.

5.4. Obramowanie nawierzchni

Do obramowania nawierzchni z betonowych kostek brukowych można stosować krawężniki uliczne betonowe wg BN-80/6775-03/04 [6] lub inne typy krawężników zgodne z dokumentacją projektową lub zaakceptowane przez Inżyniera.

5.5. Podosypka

Na podsypkę należy stosować piasek gruby, odpowiadający wymaganiom PN-B- 06712 [3].

Grubość podsyпки po zagęszczeniu powinna zawierać się w granicach od 3 do 5 cm. Podosypka powinna być zwilżona wodą, zagęszczona i wyprofilowana.

5.6. Układanie nawierzchni z betonowych kostek brukowych

Z uwagi na różnorodność kształtów i kolorów produkowanych kostek, możliwe jest ułożenie dowolnego wzoru - wcześniej ustalonego w dokumentacji projektowej i zaakceptowanego przez Inżyniera.

Kostkę układa się na podsypce lub podłożu piaszczystym w taki sposób, aby szczeliny między kostkami wynosiły od 2 do 3 mm. Kostkę należy układać ok. 1,5 cm wyżej od projektowanej niwelety nawierzchni, gdyż w czasie wibrowania (ubijania) podsypka ulega zagęszczeniu.

Po ułożeniu kostki, szczeliny należy wypełnić piaskiem, a następnie zamieść powierzchnię ułożonych kostek przy użyciu szczotek ręcznych lub mechanicznych i przystąpić do ubijania nawierzchni.

Do ubijania ułożonej nawierzchni z kostek brukowych stosuje się wibratory płytowe z osłoną z tworzywa sztucznego dla ochrony kostek przed uszkodzeniem i zabrudzeniem. Wibrowanie należy prowadzić od krawędzi powierzchni ubijanej w kierunku środka i jednocześnie w kierunku poprzecznym kształtek.

Do zagęszczania nawierzchni z betonowych kostek brukowych nie wolno używać walca.

Po ubiciu nawierzchni należy uzupełnić szczeliny piaskiem i zamieść nawierzchnię. Nawierzchnia z wypełnieniem spoin piaskiem nie wymaga pielęgnacji - może być zaraz oddana do ruchu.

6. KONTROLA JAKOŚCI ROBÓT

6.1. Ogólne zasady kontroli jakości robót

Ogólne zasady kontroli jakości robót podano w ST – 00.00. „Wymagania ogólne” pkt 6.

6.2. Badania przed przystąpieniem do robót

Przed przystąpieniem do robót, Wykonawca powinien sprawdzić, czy producent kostek brukowych posiada atest wyrobu wg pkt 2.2.1 niniejszej ST.

Niezależnie od posiadanego atestu, Wykonawca powinien żądać od producenta wyników bieżących badań wyrobu na ściskanie. Zaleca się, aby do badania wytrzymałości na ściskanie pobierać 6 próbek (kostek) dziennie (przy produkcji dziennej ok. 600 m² powierzchni kostek ułożonych w nawierzchni).

Poza tym, przed przystąpieniem do robót Wykonawca sprawdza wyrób w zakresie wymagań podanych w pkt 2.2.2 i 2.2.3 i wyniki badań przedstawia Inżynierowi do akceptacji.

6.3. Badania w czasie robót

6.3.1. Sprawdzenie podłoża i podbudowy

Sprawdzenie podłoża i podbudowy polega na stwierdzeniu ich zgodności z dokumentacją projektową i odpowiednimi SST.

6.3.2. Sprawdzenie podsypki

Sprawdzenie podsypki w zakresie grubości i wymaganych spadków poprzecznych i podłużnych polega na stwierdzeniu zgodności z dokumentacją projektową oraz pkt 5.5 niniejszej OST.

6.3.3. Sprawdzenie wykonania nawierzchni

Sprawdzenie prawidłowości wykonania nawierzchni z betonowych kostek brukowych polega na stwierdzeniu zgodności wykonania z dokumentacją projektową oraz wymaganiami wg pkt 5.6 niniejszej OST:

- pomiar szerokości spoin,
- sprawdzenie prawidłowości ubijania (wibrowania),
- sprawdzenie prawidłowości wypełnienia spoin,
- sprawdzenie, czy przyjęty deseń (wzór) i kolor nawierzchni jest zachowany.

6.4. Sprawdzenie cech geometrycznych nawierzchni

6.4.1. Nierówności podłużne

Nierówności podłużne nawierzchni mierzone łatą lub planografem zgodnie z normą BN-68/8931-04 [8] nie powinny przekraczać 0,8 cm.

6.4.2. Spadki poprzeczne

Spadki poprzeczne nawierzchni powinny być zgodne z dokumentacją projektową z tolerancją $\pm 0,5\%$.

6.4.3. Niweleta nawierzchni

Różnice pomiędzy rzędnymi wykonanej nawierzchni i rzędnymi projektowanymi nie powinny przekraczać ± 1 cm.

6.4.4. Szerokość nawierzchni

Szerokość nawierzchni nie może różnić się od szerokości projektowanej o więcej niż ± 5 cm.

6.4.5. Grubość podsypki

Dopuszczalne odchyłki od projektowanej grubości podsypki nie powinny przekraczać $\pm 1,0$ cm.

6.5. Częstotliwość pomiarów

Częstotliwość pomiarów dla cech geometrycznych nawierzchni z kostki brukowej, wymienionych w pkt 6.4 powinna być dostosowana do powierzchni wykonanych robót.

Zaleca się, aby pomiary cech geometrycznych wymienionych w pkt 6.4 były przeprowadzone nie rzadziej niż 2 razy na 100 m² nawierzchni i w punktach charakterystycznych dla niwelety lub przekroju poprzecznego oraz wszędzie tam, gdzie poleci Inżynier.

7. OBMIAR ROBÓT

7.1. Ogólne zasady obmiaru robót

Ogólne zasady obmiaru robót podano w ST -00.00. „Wymagania ogólne” pkt 7.

7.2. Jednostka obmiarowa

Jednostką obmiarową jest m² (metr kwadratowy) wykonanej nawierzchni z betonowej kostki brukowej.

8. ODBIÓR ROBÓT

8.1. Ogólne zasady odbioru robót

Ogólne zasady odbioru robót podano w ST - 00.00. „Wymagania ogólne” pkt 8.

Roboty uznaje się za wykonane zgodnie z dokumentacją projektową, ST i wymaganiami Inżyniera, jeżeli wszystkie pomiary i badania z zachowaniem tolerancji według pkt 6 dały wyniki pozytywne.

8.2. Odbiór robót zanikających i ulegających zakryciu

Odbiorowi robót zanikających i ulegających zakryciu podlegają:

- przygotowanie podłoża,
- ewentualnie wykonanie podbudowy,
- wykonanie podsypki,

Zasady ich odbioru są określone w ST - 00.00 „Wymagania ogólne”.

9. PODSTAWA PŁATNOŚCI

9.1. Ogólne ustalenia dotyczące podstawy płatności

Ogólne ustalenia dotyczące podstawy płatności podano w OST D-M-00.00.00 „Wymagania ogólne” pkt 9.

9.2. Cena jednostki obmiarowej

Cena wykonania 1 m² nawierzchni z kostki brukowej betonowej obejmuje:

- prace pomiarowe i roboty przygotowawcze,
- oznakowanie robót,
- przygotowanie podłoża (ewentualnie podbudowy),
- dostarczenie materiałów,
- wykonanie podsypki,
- ułożenie i ubicie kostki,
- wypełnienie spoin,
- przeprowadzenie badań i pomiarów wymaganych w specyfikacji technicznej.

10. PRZEPISY ZWIĄZANE

Normy

- | | | |
|----|-------|---|
| 1. | PN-EN | Materiały kamienne. Oznaczenie ścieralności na tarczy Boehmego |
| 2. | PN-EN | Beton zwykły |
| 3. | PN-EN | Kruszywa mineralne do betonu zwykłego |
| 4. | PN-EN | Cement. Cement powszechnego użytku. Skład, wymagania i ocena zgodności |
| 5. | PN-EN | Materiały budowlane. Woda do betonów i zapraw |
| 6. | PN-EN | Prefabrykaty budowlane z betonu. Elementy nawierzchni dróg, ulic, parkingów i torowisk tramwajowych. Krawężniki i obrzeża |
| 7. | PN-EN | Drogi samochodowe. Oznaczenie wskaźnika piaskowego |
| 8. | PN-EN | Drogi samochodowe. Pomiar równości nawierzchni planografem i łatką. |