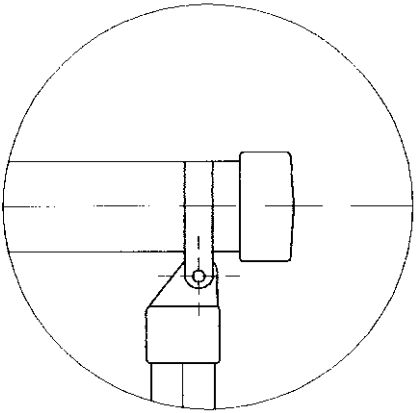
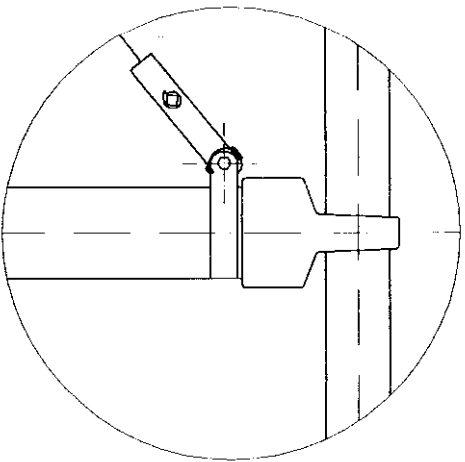


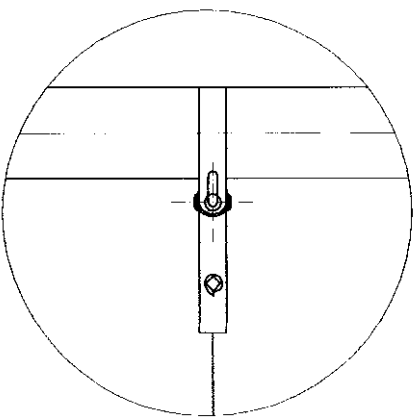
A (4:1)



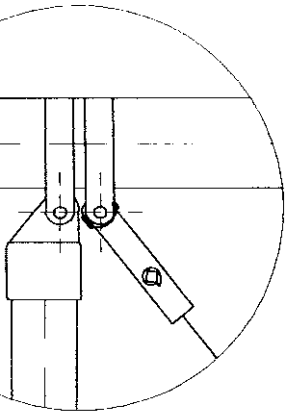
B (4:1)



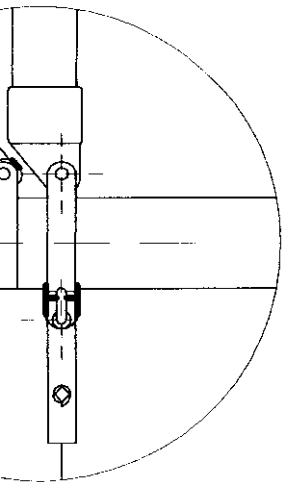
C (4:1)



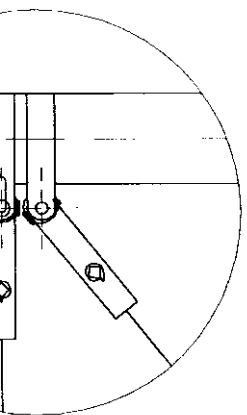
D (4:1)



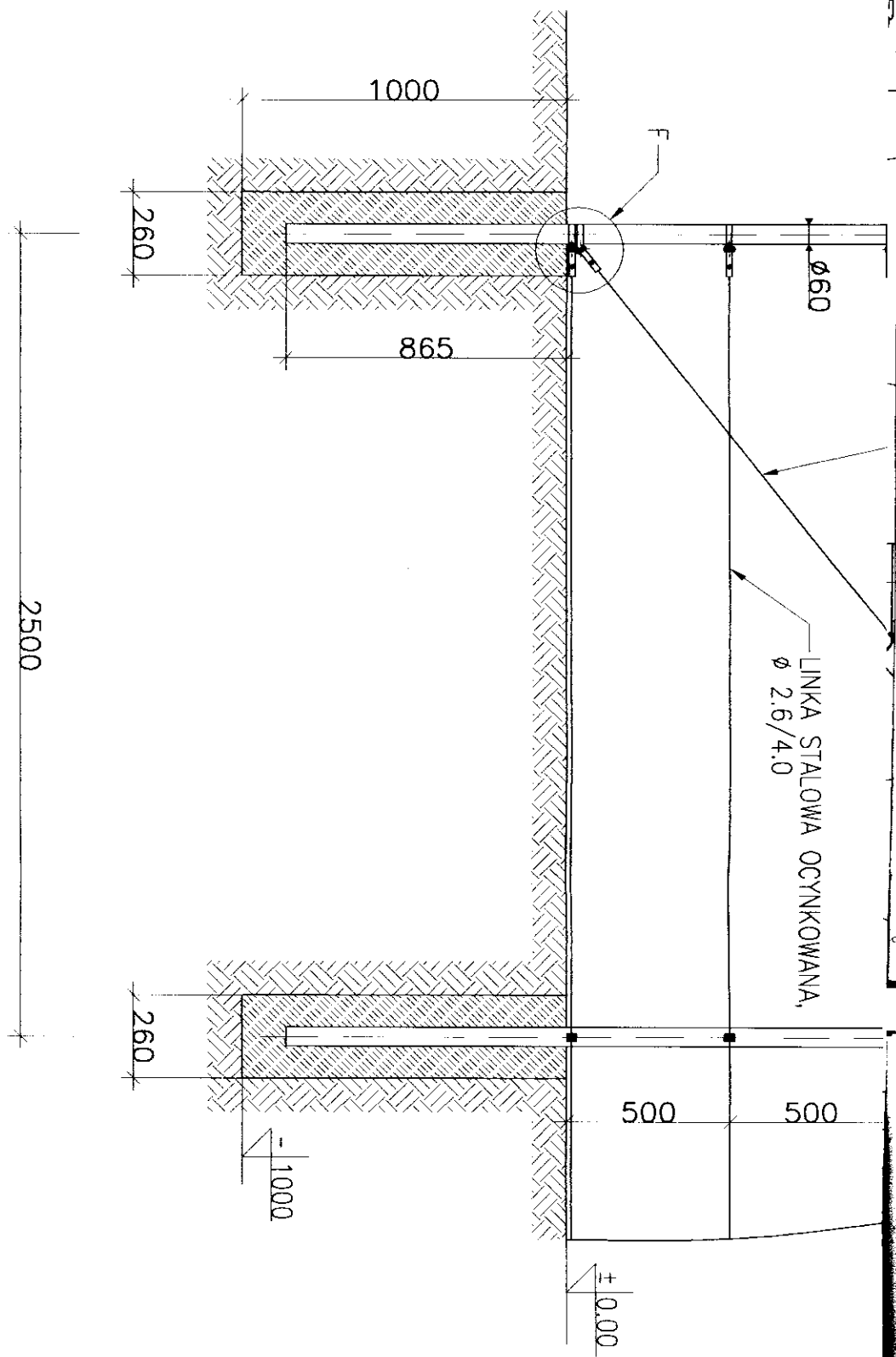
E (4:1)

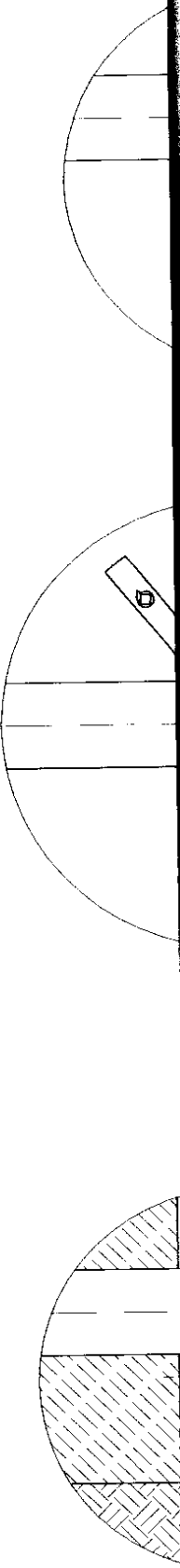


F (4:1)



STANSTON  
7 Norman Wood Lane  
St. Albans  
Herts. AL3 4JH  
Tel: 0438 513131  
Fax: 0438 513132





PRACOWNIA INWESTYCYJNO-PROJEKTOWA INSTALACJI I INŻYNIERIA SANITARNEJ  
 14-200 KAMPAJ, ul. Ostrołęcka 53, tel./fax(0-89)648-71-51

OBIEKT: BOISKO WIELOFUNKCYJNE O NAWIERZCHNI SYNTETYCZNEJ  
 ADRES: Szkoła Podstawowa i Gimnazjum nr.1 w Mroczynie  
 TEMAT: OGRÓDZENIE BOISKA WIELOFUNKCYJNEGO – WIDOK PRZESŁA NARÓZNEGO

NR RYSUNKU  
 10

PROJEKTOWAŁ	OPRACOWAŁ	KREŚLIŁ	SPRAWDZIŁ	PODZIAŁKA
inż. Jerzy Kujowski	Adrian Kujowski	Adrian Kujowski		DATA 1:20 marzec 2009r.
nr upr. 120/P3/OL 74/09/OL	--	--	nr upr.	
<i>[Signature]</i>	<i>[Signature]</i>	<i>[Signature]</i>		