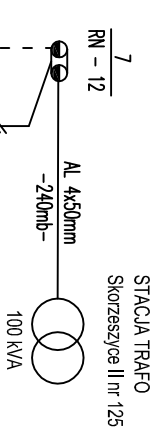
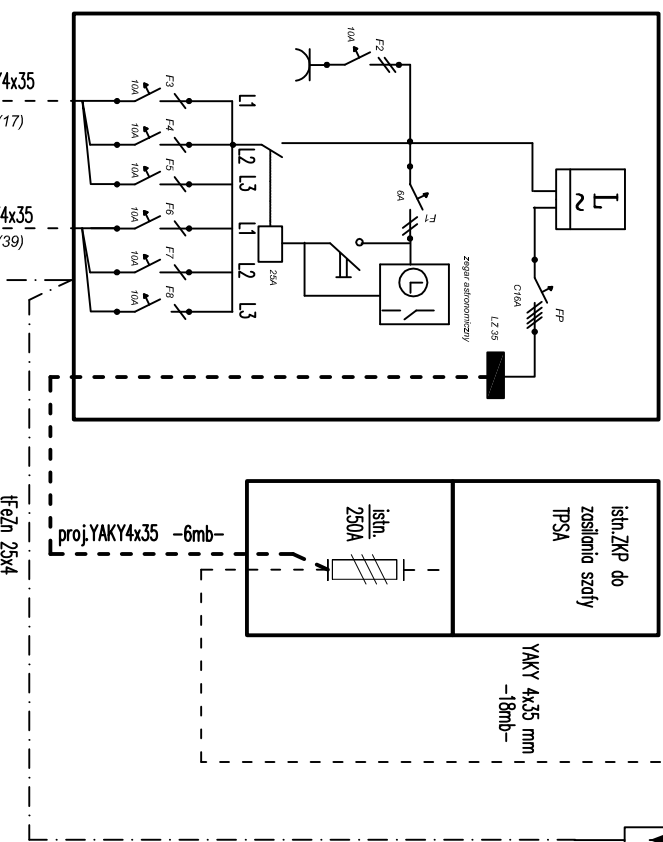
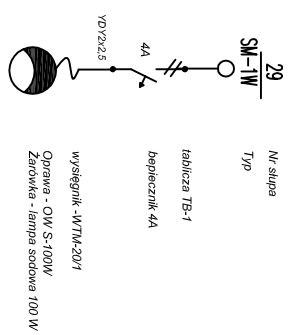
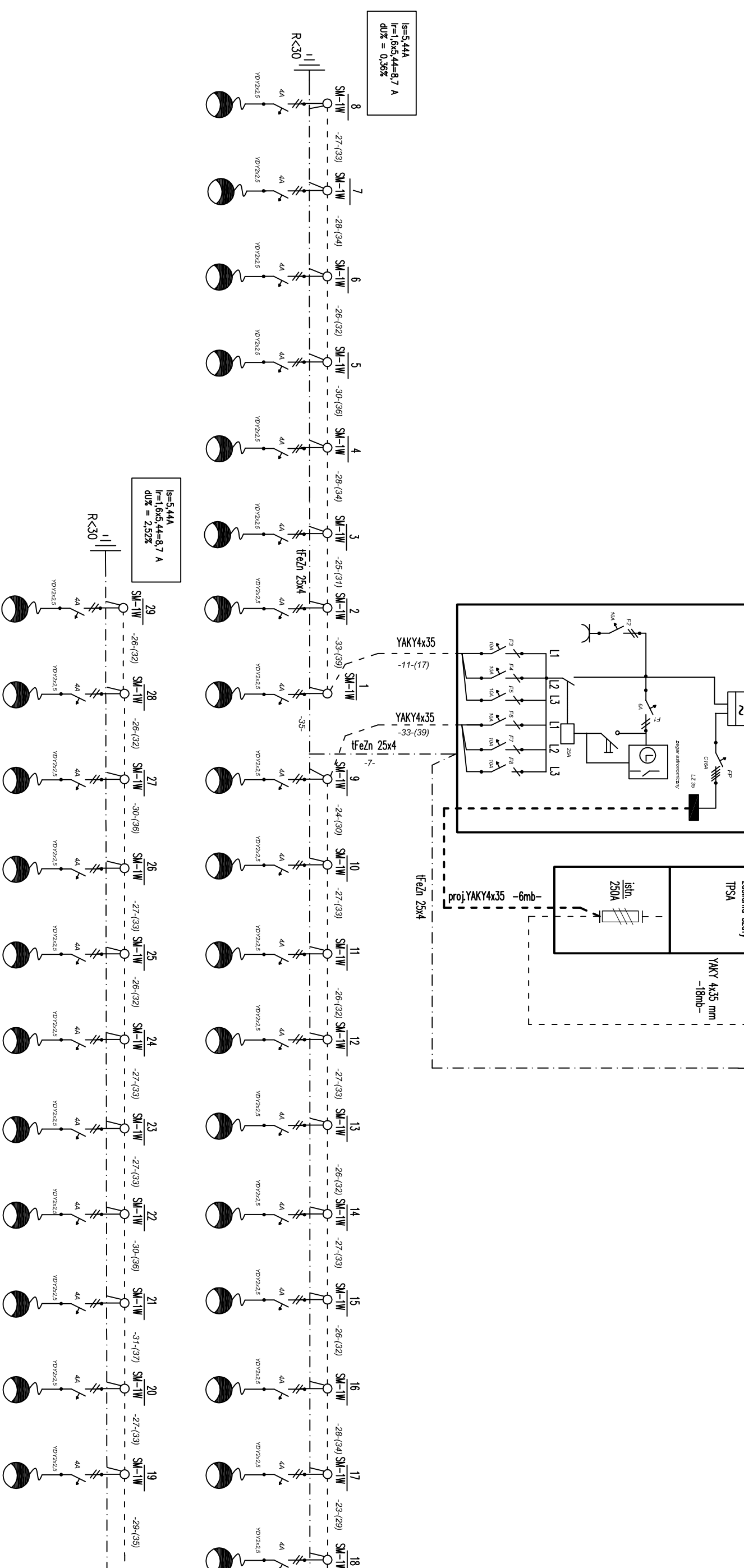


Szafa oświetlenia SO-6kW



SCHEMAT ZASILANIA OPRAW OŚWIETLENIOWYCH



SYSTEM PRZEWODÓW I UZIEMIENIŃ - TN-C

| | | | |
|--|--|--|--|
| BM art Projekt | | 25-315 Klejce ul. Starodomaszowska 30-53 | |
| Temat: BUDOWA CHODNIKA W m. SKORZESZYCE | | Rysunek: E-02 | |
| Typ rysunku: Schemat zasilania oświetlenia chodnika | | Skala: | |
| Gmina Górnio 26-008 Górnio woj. świętokrzyskie | | | |
| Adres budowy: Droga krajowa nr 74, km 101+150 - 101+962 | | Nr. upr.: | |
| Autoryzacja projektu: | | Data: | |
| Projektant: mgr inż. el. Andrzej Niecchiał | | Podpis: | |
| Opisownik: mgr inż. el. Andrzej Niecchiał | | Data: 12.2008 | |
| Sprawdził: mgr inż. el. Tomasz Szwiłca | | Data: 12.2008 | |