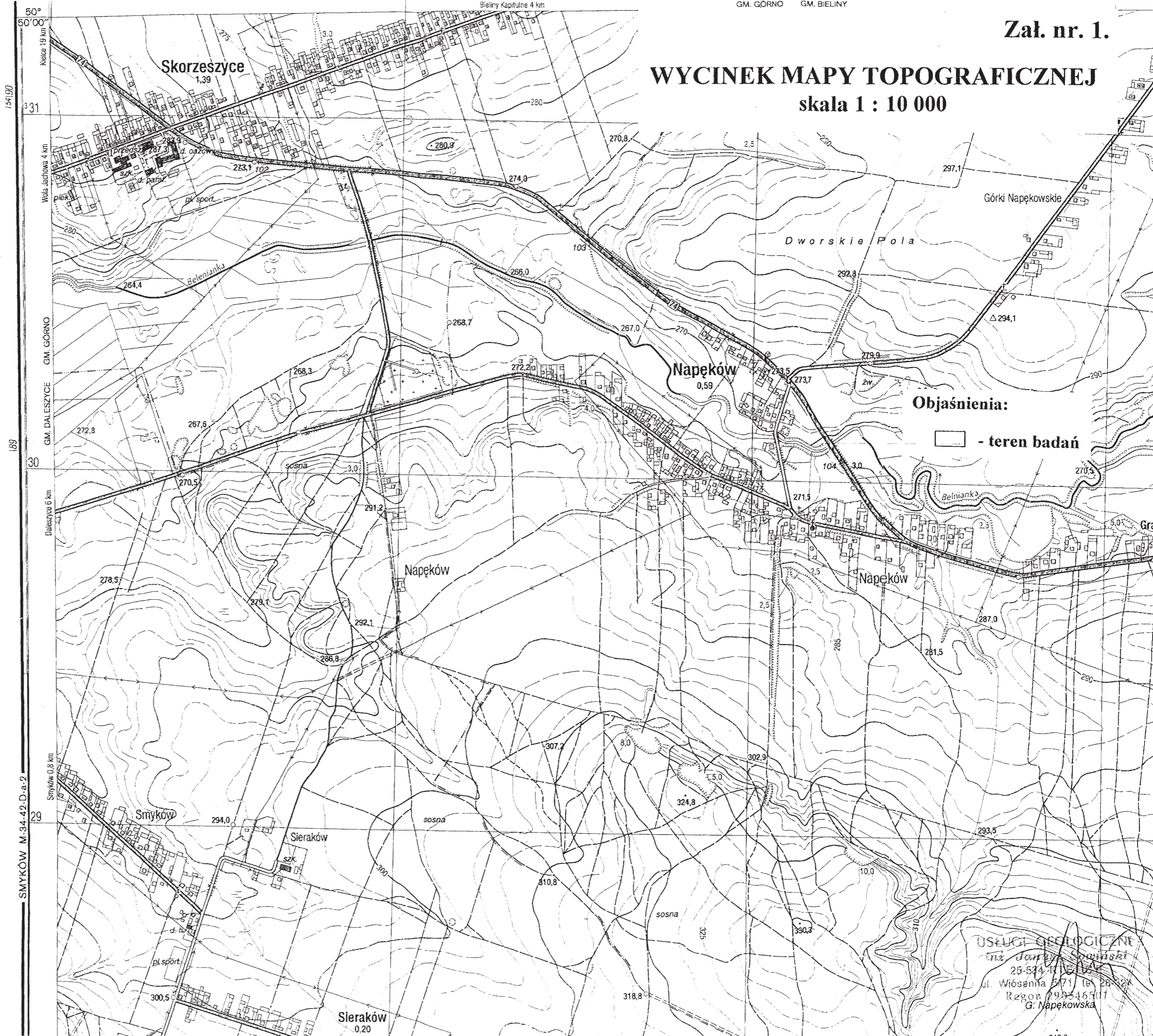


WYCINEK MAPY TOPOGRAFICZNEJ

skala 1 : 10 000



Objaśnienia:
[Symbol] - teren badań

50° 50' 00" Kielec 19 km
31
154190
Wola Jachowa 4 km
GM. GÓRNO
GM. DALESZYCE
189
30
Daleszyce 6 km
29
Smyków 0,8 km
SMYKÓW M-34-42-D-a-2

USŁUGI GEOLOGICZNE
inż. Józef Sowiński
25-534-1116
ul. Wiosenna 571 tel. 26-224
Regon 299546511
G. Napękowska

PROFILE OTWORÓW BADAWCZYCH

wykonanego pod boisko sportowe

w SKORZESZYCACH gm. Górno

Otwór nr 1. Rzędna – 288,45 m npm.

0,0 - 1,0 - Nasyp niekontrolowany	szary	
1,0 - 1,2 - Gleba	szara	
1,2 - 1,7 - Piasek gliniasty	ż. szary	pzw.
1,7 - 1,9 - Gлина piaszczysta	ż. szara	pzw.
1,9 - 2,0 - Piasek drobny	żółty	śzg.

Wysięk wody - 1,3 m ppt.

Otwór nr 2. Rzędna – 289,20 m npm.

0,0 - 0,2 - Gleba	szarą	
0,2 - 1,0 - Piasek drobny	ż. szary	luż..
1,0 - 1,2 - Gлина piaszczysta	ż. szara	pzw.
1,2 - 1,8 - Pył	żółty	pzw.
1,8 - 2,0 - Piasek drobny	żółty	śzg.

Otwór nr 3. Rzędna – 289,05 m npm.

0,0 - 0,1 - Gleba	szara	
0,1 - 0,8 - Piasek drobny	żółty	luż.
0,8 - 1,0 - Piasek gliniasty	ż. szary	pzw.
1,0 - 2,0 - Gлина piaszczysta	ż. szara	pzw.

Otwór nr 4. Rzędna – 287,95 m npm.

0,0 - 1,0 - Nasyp niekontrolowany	szary	
1,0 – 1,2 - Piasek drobny	szary	luź.
1,2 - 1,6 - Piasek gliniasty	ż. szary	pzw.
1,6 - 2,0 - Piasek drobny	żółty	śzg.

Sporządził:

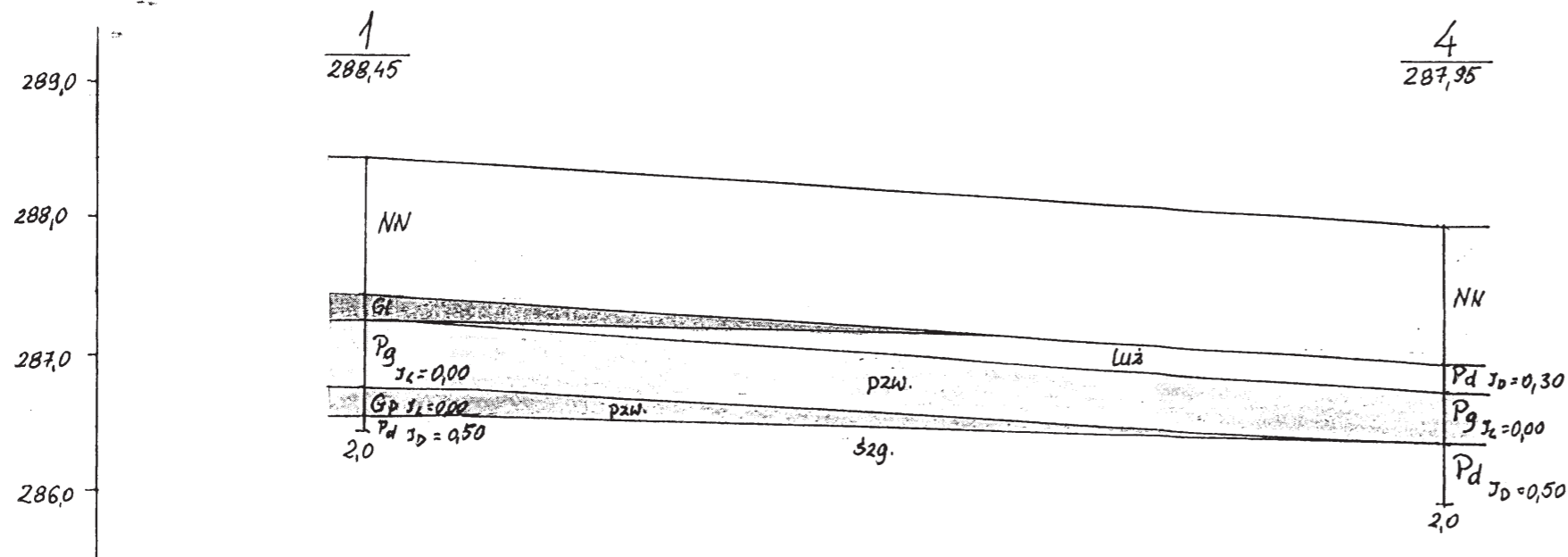
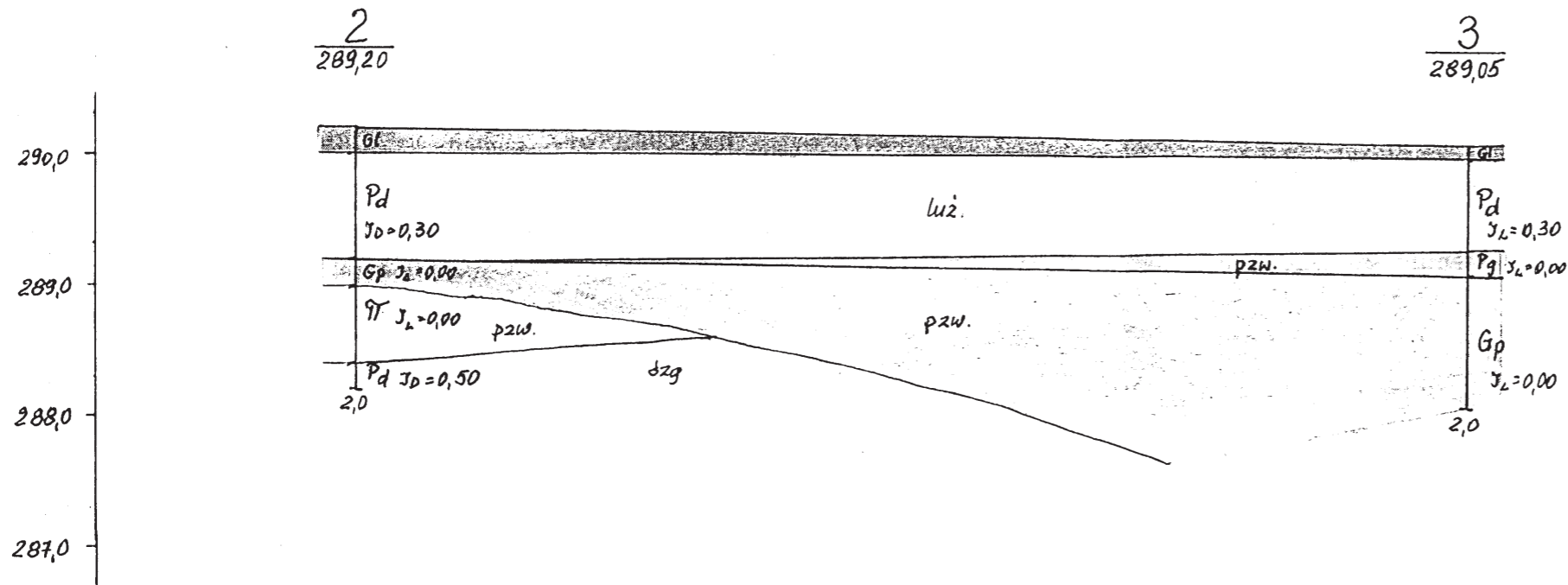
KOMPLEMENTATOR

mgr inż. Janusz Sowiński
tel. 71 670603

USŁUGI GEOLOGICZNE
 inż. Janusz Sowiński
 25-534 KIELCE
 ul. Wiosenna 5/71, tel. 26-324
 Regon 290546501

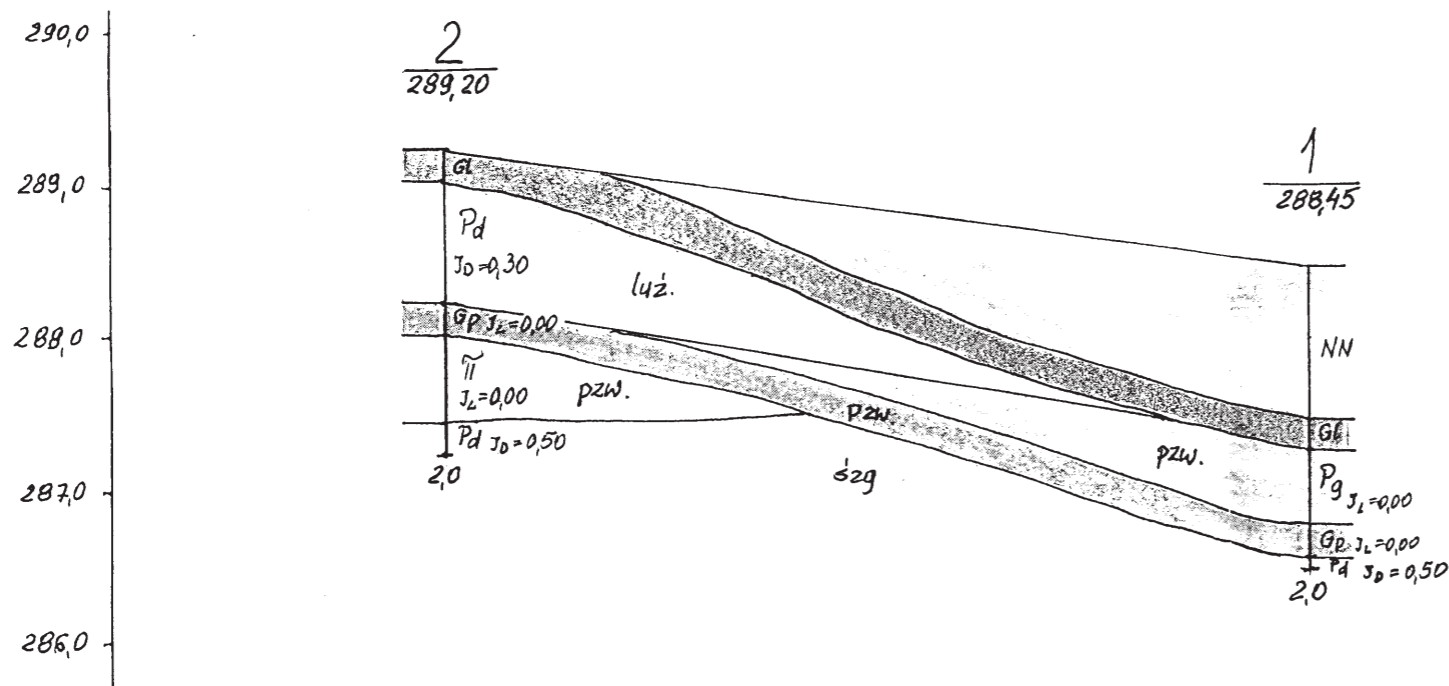
PRZEKRÓJ GEOTECHNICZNY
 SKORZESZYCE gm. Górno

Skala pozioma 1:250
 Skala pionowa 1:50



Opracował:

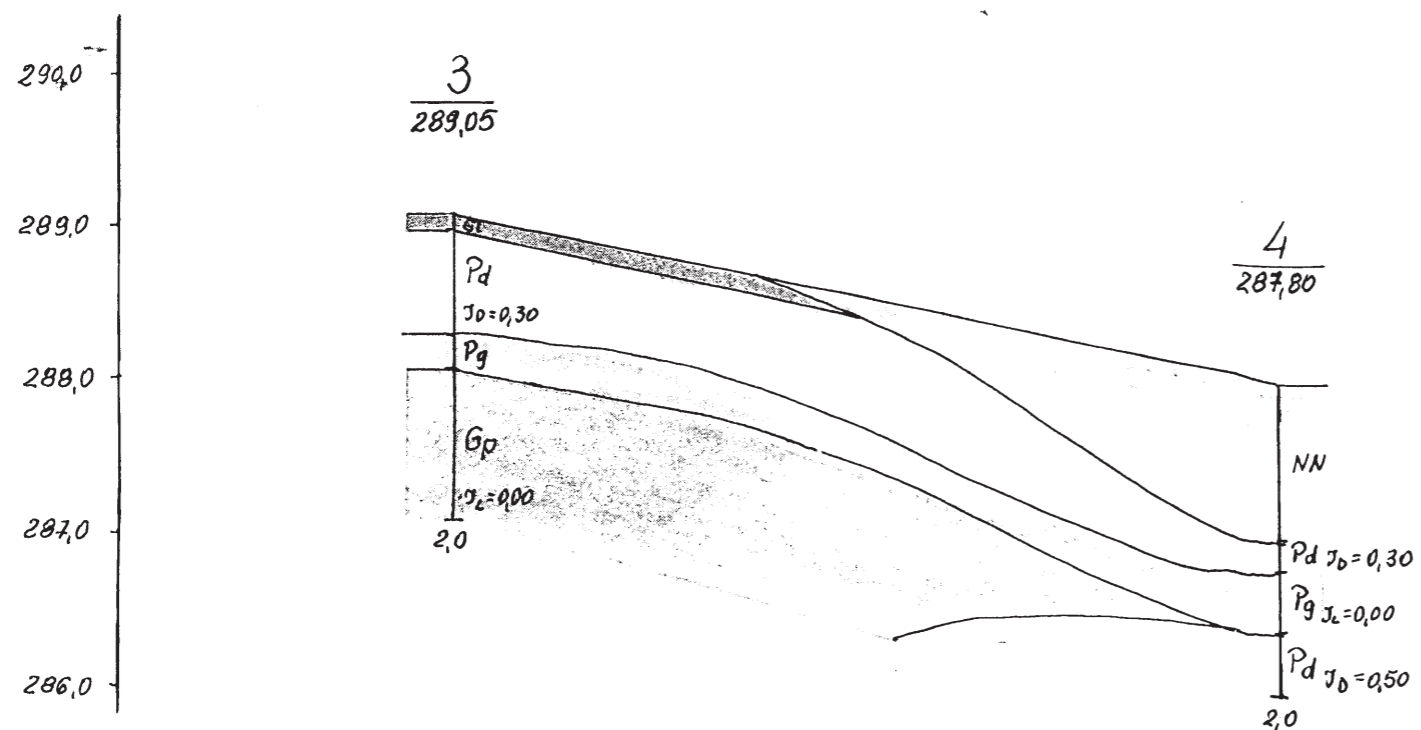
[Signature]
 inż. Janusz Sowiński
 Regon 290546501



Objaśnienia:

- NN - Nasyp niekontrolowany
- GI - Gleba
- Pd - Piasek drobny
- Pg - Piasek gliniasty
- Gp - Gлина piaszczysta
- II - Pył

- luź. - grunt w stanie luźnym
- śzg. - grunt w stanie średniozagęszczonym
- pzw. - grunt w stanie półzwartym



Opracował:

Janusz Sowiński
 inż. geolog