

PRACOWNIA ARCHYTEKTONICZNA "MK PROJEKT"		
Miroslaw Lopinski		
25-757 Kielce, ul. Fosyliowa 54, tel. 0 500 25 85 76		
TEMAT: WIELOFUNKCYJNE BOISKO SPORTOWE OGOLNIE DOSTEPNE DLA DZIECI I MLODZIEZY		
adres: DZIAŁKA 1041/2, SKORZESZYCE GMINA GÓRNO		
Projektował:	Nr Upr.:	Pocisł:
mgr inż. arch. Miroslaw Lopinski	KL 102/2004	
Opracował:		
aspl. Krzysztof Baranek		
Sprawił:		
mgr inż. arch. Marcin Stanczak	SW-12/2004	
BRANZA: ARCHITEKTURA	Nr rys.:	
STADIUM: PROJEKT BUDOWLANY	Skala:	
PRZEDMIOT RYSUNKU: SYTUACJA I ZAGOSPODAROWANIE TERENU		
DATA OPRACOWANIA: 04.2007		

MAPA DO CELÓW PROJEKTOWYCH

Skala 1:500

Woj.: świętokrzyskie
 Pow.: kielecki
 Gmina: Górno
 Obręb: Skorzeszyce – dz. 1041/2
 Sekcja: 144.332.051 (zakres B-3, C-3,4, D-4)

Mapa powstała w wyniku przeskalowania mapy 1:1000
 Granice działki przyjęto z ewidencji gruntów

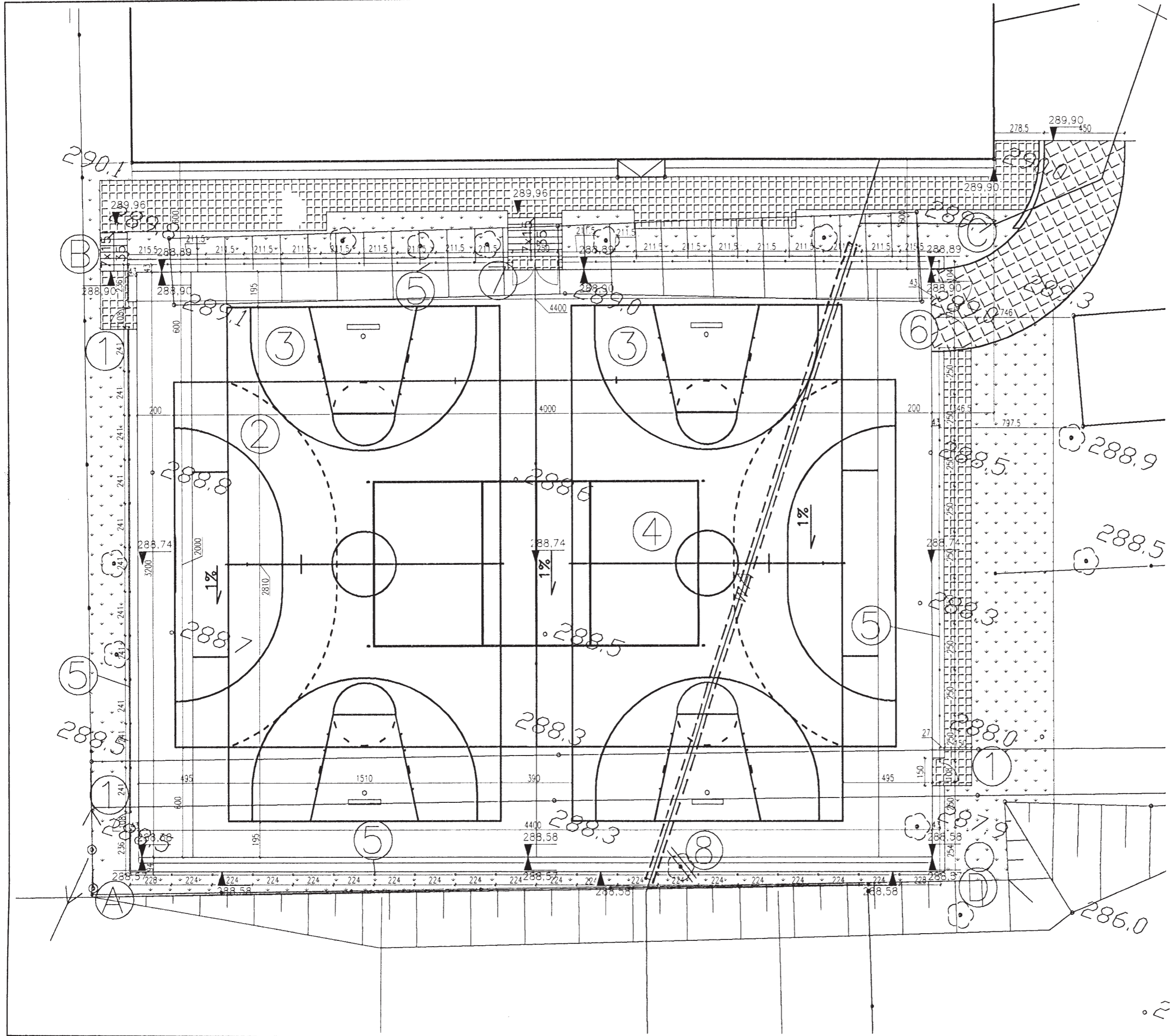
Kielce 04.2007
 BIURO INŻYNIERYWNE „M. OBERZ”
 25-757 Kielce, ul. Fosyliowa 54
 REG. 292280327 NIP 659-045-14-59
 tel. (041) 366 20 33

Wykonawca:
 GEODETA I WYKONAWCA
 mgr inż. Andrzej Jankowski
 nr 27.21

- ① furtka wejściowa(jednoskrzydłowa)
 - ② boisko wielofunkcyjne
 - ③ ogrodzenie wys. 4m
 - ④ brama wjazdowa
 - ⑤ furtka wejściowa(dwuskrzydłowa)
 - ⑥ drzewa do usunięcia
 - ⑦ rura ostonowa
 - ⑧ bieżnia terenowa do usunięcia
 - ⑨ istniejące ogrodzenie działki
 - ⑩ schody terenowe
- TEREN OBSIANY TRAWĄ
 - KOSTKA BETONOWA
 - BUDYNKI ISTNIEJĄCE

Sąd Powiatowy w Kielcach
 Przewodniczący: Dariusz Borkowski
 Wiceprzewodniczący: Andrzej Jankowski
 Członkowie: Andrzej Jankowski, Andrzej Jankowski
 Data: 2007.04.27
 Podpis: Andrzej Jankowski

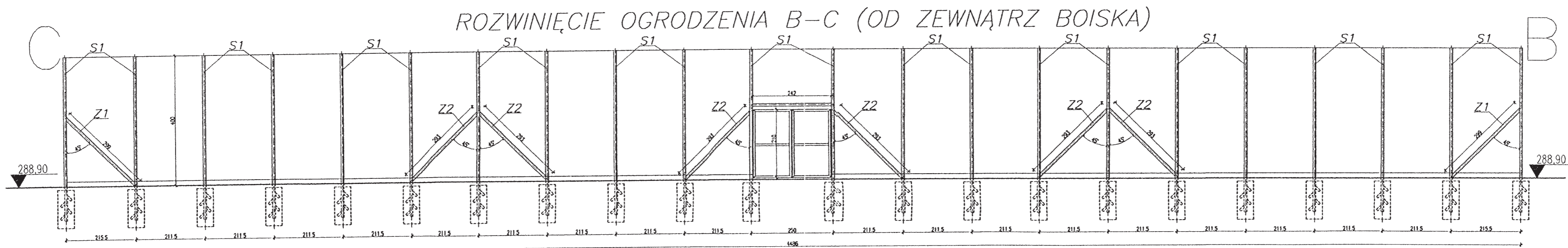
ZUB STAROSTY



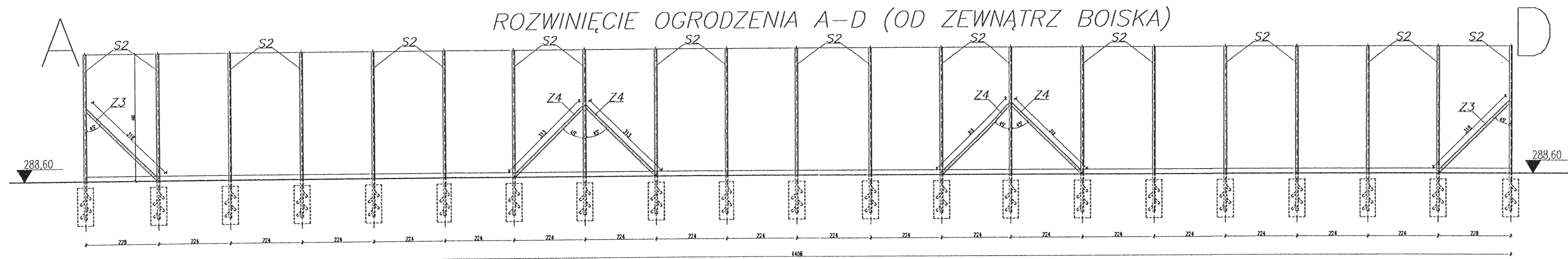
- ① furka wejściowa(jednoskrzydłowa)
- ② boisko do piłki ręcznej
- ③ boisko do koszykówki
- ④ boisko do siatkówki
- ⑤ ogrodzenie wys. 4m
- ⑥ brama wjazdowa
- ⑦ furka wejściowa(dwuskrzydłowa)
- ⑧ drzewa do usunięcia

TEREN OBSIANY TRAWA
 KOSTKA BETONOWA

PRACOWNIA ARCHYTEKTONICZNA "WK PROJEKT"		
Miroslaw Lapinski		
25-757 Klecice, ul. Fosforytowa 54, tel. 0 500 25 85 76		
TEMAT:		
WIELOFUNKCYJNE BOISKO SPORTOWE OGOLNIE DOSTEPNE DLA DZIECI I MLODZIEZY		
adres:		
DZIAŁKA 1041/2, SKORZESZYCE GMINA GORNO		
Projektował:	Nr Upr.	Podpis:
mgr inż. arch. Miroslaw Lapinski	KL 102/2001	<i>Lapinski</i>
Opracował:		
asyst. Krzysztof Baraniak		<i>Baraniak</i>
Sprawdził:		
mgr inż. arch. Marcin Starczak	SW-12/2004	<i>Starczak</i>
BRANŻA:	ARCHITEKTURA	Nr rys.: 2
STADIUM:	PROJEKT BUDOWLANY	Skala: 1:200
PRZEDMIOT RYSUNKU:	ROZMIESZCZENIE URZADZEN NA DZIALCE	
DATA OPRACOWANIA:	04.2007	



UWAGA!! DŁUGOŚĆ SŁUPKÓW S1 W ROZWIĘCIU B-C WYNOSI 5.06 m S1 < S2



UWAGA!! DŁUGOŚĆ SŁUPKÓW S2 W ROZWIĘCIU A-D WYNOSI 5.20 m S2 > S1

ZESTAWIENIE STALI DLA OGRODZENIA B-C (BEZ FURTEK)						
ELEMENT	PROFIL	DŁUGOŚĆ ELE. [m]	CIĘŻAR JEDN. [kg/m]	CIĘŻAR SZTUKI [kg/szt]	ILOŚĆ SZTUK [szt.]	CIĘŻAR CAŁKOWITY [kg]
SŁUPEK	80x80x5	5,06	11,27	57,03	22	1254,68
ZASTRZAŁ Z1	80x80x5	2,99	11,27	33,64	2	67,28
ZASTRZAŁ Z2	80x80x5	2,93	11,27	33,02	6	199,13
WASY (płaskowniki)	60x5	0,2	2,36	0,47	88	41,54
RAZEM						1561,52
DODATEK NA DRUT DO MOCOWANIA SIATKI I TULEJE 0,08					0,08x1561,52	124,92
						1686,44

DŁUGOŚĆ SIATKI SZEROKOŚCI 3,85m OCYNKOWANEJ, POWLEKANEJ PCV W KOLORZE ZIELONYM BEZ UWZGLĘDNIENIA ZAŁADÓW 44,94m.
MOCOWANIE SIATKI - DRUCIE PRZEWLĘCZONYM PRZEZ TULEJE NA SŁUPKACH. NA DRUT I TULEJE PRZYJĄĆ WSPÓŁCZYNNIK 0,08 DLA CIĘŻARU CAŁKOWITEGO. SŁUPKI OD GÓRY ZASPAWANE.

ZESTAWIENIE STALI DLA OGRODZENIA A-D						
ELEMENT	PROFIL	DŁUGOŚĆ ELE. [m]	CIĘŻAR JEDN. [kg/m]	CIĘŻAR SZTUKI [kg/szt]	ILOŚĆ SZTUK [szt.]	CIĘŻAR CAŁKOWITY [kg]
SŁUPEK	80x80x5	5,2	11,27	58,6	21	1230,68
ZASTRZAŁ Z3	80x80x5	3,18	11,27	35,84	2	71,68
ZASTRZAŁ Z4	80x80x5	3,13	11,27	35,22	4	140,88
WASY (płaskowniki)	60x5	0,2	2,36	0,47	84	39,65
RAZEM						1482,88
DODATEK NA DRUT DO MOCOWANIA SIATKI I TULEJE 0,08					0,08x1482,88	118,63
						1601,51

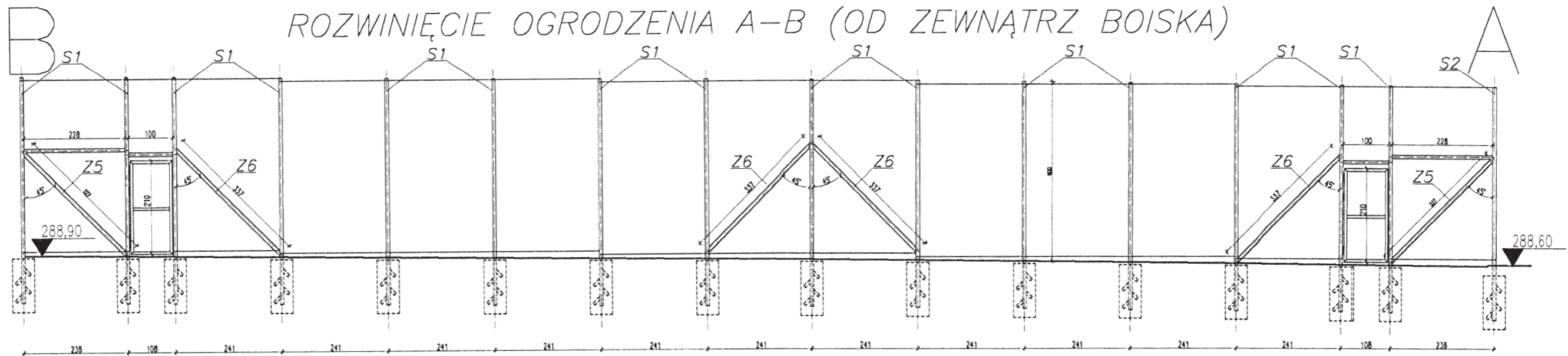
DŁUGOŚĆ SIATKI SZEROKOŚCI 3,85m OCYNKOWANEJ, POWLEKANEJ PCV W KOLORZE ZIELONYM BEZ UWZGLĘDNIENIA ZAŁADÓW 44,94m.
MOCOWANIE SIATKI - NA DRUCIE PRZEWLĘCZONYM PRZEZ TULEJE NA SŁUPKACH. NA DRUT I TULEJE PRZYJĄĆ WSPÓŁCZYNNIK 0,08 DLA CIĘŻARU CAŁKOWITEGO. SŁUPKI OD GÓRY ZASPAWANE.

PRACOWNIA ARCHITEKTONICZNA "AK PROJEKT"
Wrocław Topolski
25-757 Kieka, ul. Fosyliowa 54, tel. 0 500 25 85 76

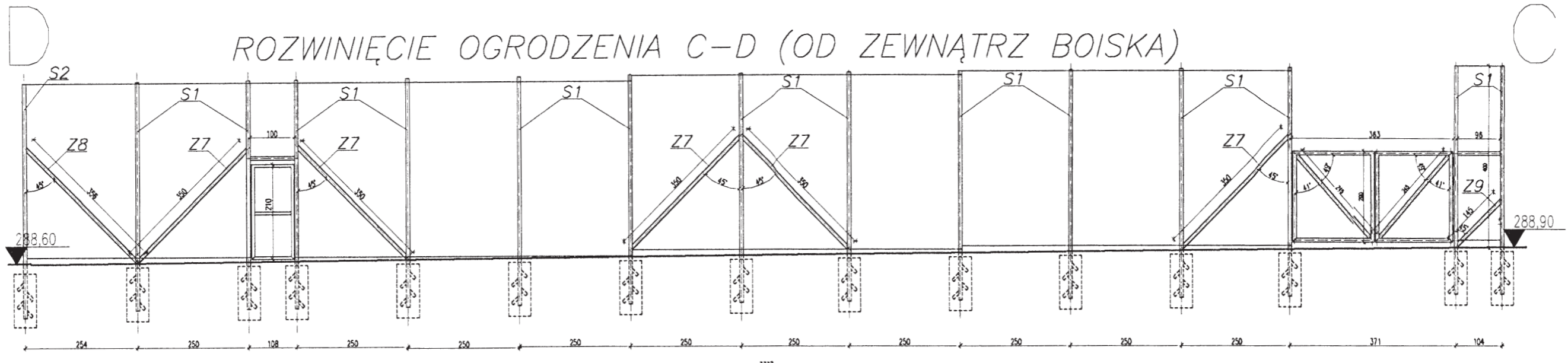
TEMAT:
WIELOFUNKCYJNE BOISKO SPORTOWE OGÓLNE DOSTĘPNE
DLA DZIECI I WŁOCZYŻY

adres:
DZIAŁKA 1041/2, SKORZESZYCE GMINA GÓRNO

Projektował:	Nr Upr.:	Podpis:
mgr inż. arch. Marcin Staszczak	KL 102/2004	<i>[Signature]</i>
Opracował:		
mgr inż. Krzysztof Baranik		<i>[Signature]</i>
Sprawił:		
mgr inż. arch. Marcin Staszczak	SK-12/2004	<i>[Signature]</i>
BRANŻA:	ARCHITEKTURA	Nr rys.: 3
STADIUM:	PROJEKT BUDOWLANY	Skala: 1:100
PRZEDMIOT RYSUNKU:	ROZWIĘCIE OGRODZENIA BOISKA B-C, A-D	
DATA OPRACOWANIA:	04.2007	



UWAGA!! DŁUGOŚĆ SŁUPKÓW S1 W ROZWIĘCIU A-B WYNOSI 5.06 m $S1 < S2$



UWAGA!! DŁUGOŚĆ SŁUPKÓW S1 W ROZWIĘCIU C-D WYNOSI 5.06 m $S1 < S2$

ZESTAWIENIE STALI DLA OGRODZENIA A-B (BEZ FURTEK)						
ELEMENT	PROFIL	DŁUGOŚĆ ELE. [m]	CIĘŻAR JEDN. [kg/m]	CIĘŻAR SZTUKI [kg/szt]	ILOŚĆ SZTUK [szt.]	CIĘŻAR CAŁKOWITY [kg]
SŁUPEK	80x80x5	5,06	11,27	57,03	14	798,37
ZASTRZAŁ Z5	80x80x5	3,27	11,27	36,85	2	73,71
ZASTRZAŁ Z6	80x80x5	3,37	11,27	37,98	4	151,92
BELKA POZIOMA	80x80x5	2,28	11,27	25,7	2	51,39
WASY (płaskownik)	80x5	0,2	2,36	0,47	56	26,43
RAZEM						1101,82
DODATEK NA DRUT DO MOCOWANIA SIATKI I TULEJE 0,08					0,08x1101,36	88,15
						1189,96

DŁUGOŚĆ SIATKI SZEROKOŚCI 3,85m OCYNKOWANEJ, POWLEKANEJ PCV W KOLORZE ZIELONYM BEZ UWZGLĘDNIENIA ZAKŁADÓW 33,45m. MOCOWANIE SIATKI - NA DRUCIE PRZEWCLECONYM PRZEZ TULEJE NA SŁUPKACH. NA DRUT I TULEJE PRZYJĄĆ WSPÓŁCZYNNIK 0,08 DLA CIĘŻARU CAŁKOWITEGO. SŁUPKI OD GÓI

ZESTAWIENIE STALI DLA OGRODZENIA C-D (BEZ FURTEK I BEZ BRAMY)						
ELEMENT	PROFIL	DŁUGOŚĆ ELE. [m]	CIĘŻAR JEDN. [kg/m]	CIĘŻAR SZTUKI [kg/szt]	ILOŚĆ SZTUK [szt.]	CIĘŻAR CAŁKOWITY [kg]
SŁUPEK	80x80x5	5,06	11,27	57,11	13	820,46
ZASTRZAŁ Z7	80x80x5	3,5	11,27	39,45	5	197,23
ZASTRZAŁ Z8	80x80x5	3,56	11,27	40,12	1	40,12
ZASTRZAŁ Z9	80x80x5	1,45	11,27	16,29	1	16,29
BELKA POZIOMA	80x80x5	0,96	11,27	10,82	1	10,82
WASY (płaskownik)	80x5	0,2	2,36	0,47	52	24,54
RAZEM						1109,45
DODATEK NA DRUT DO MOCOWANIA SIATKI I TULEJE 0,08					0,08x1090,56	88,76
						1198,21

DŁUGOŚĆ SIATKI SZEROKOŚCI 3,85m OCYNKOWANEJ, POWLEKANEJ PCV W KOLORZE ZIELONYM BEZ UWZGLĘDNIENIA ZAKŁADÓW 33,45m. MOCOWANIE SIATKI - NA DRUCIE PRZEWCLECONYM PRZEZ TULEJE NA SŁUPKACH. NA DRUT I TULEJE PRZYJĄĆ WSPÓŁCZYNNIK 0,08 DLA CIĘŻARU CAŁKOWITEGO.

PRACOWNIA ARCHITEKTONICZNA "MK PROJEKT"
Miroslaw Lapiński
25-757 Kielce, ul. Fosforowa 54, tel. 0 500 25 85 76

TEMAT:
WIELOFUNKCYJNE BOISKO SPORTOWE OGÓLNIE DOSTĘPNE
DLA DZIECI I MŁODZIEŻY

adres:
DZIAŁKA 1041/2, SKORZESZYCE GMINA GÓRNO

Projektował: mgr inż. arch. Miroslaw Lapiński
Nr Upr. KL 102/2004
Podpis: [Signature]

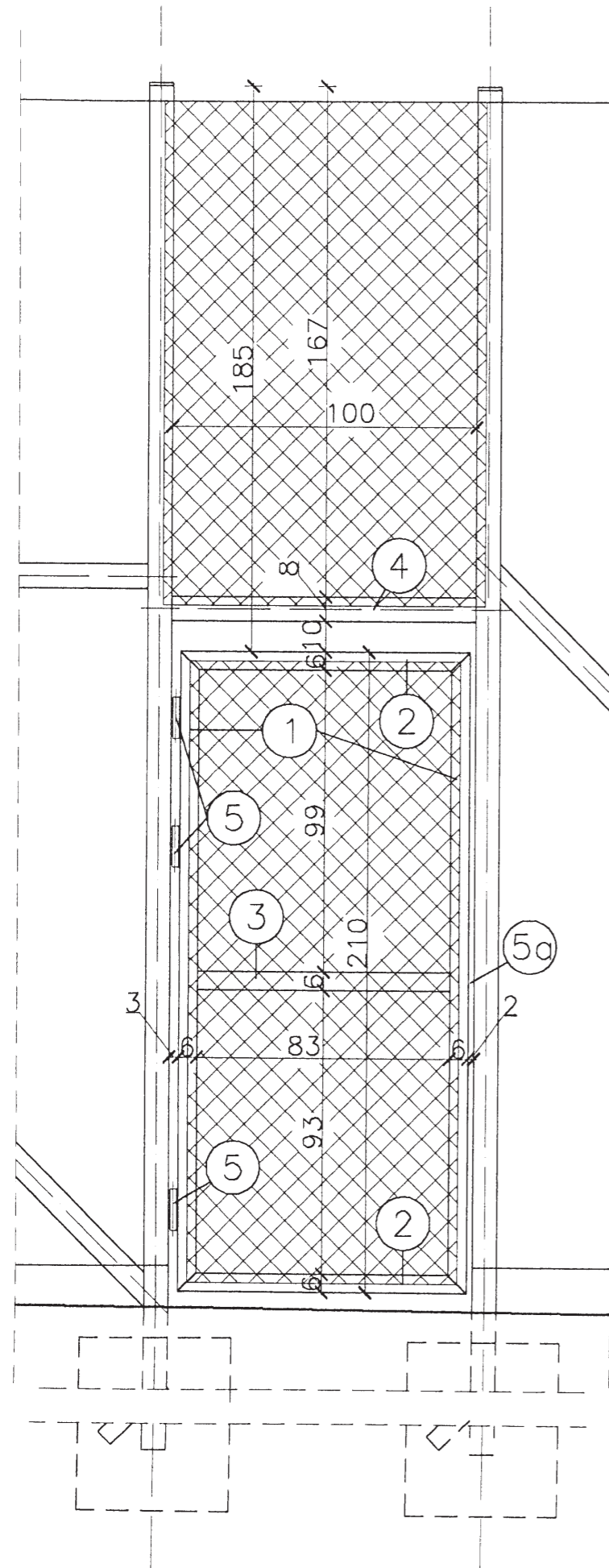
Opracował: asyst. Krzysztof Baraniak
Podpis: [Signature]

Sprawdził: mgr inż. arch. Marcin Stańczak
SW-12/2004
Nr rys. 4

BRANŻA: ARCHITEKTURA
STADIUM: PROJEKT BUDOWLANY
Skala: 1:100

PRZEDMIOT RYSUNKU:
ROZWIĘCIENIE OGRODZENIA BOISKA A-B, C-D
DATA OPRACOWANIA: 04.2007

TYPOWA FURTKA (JEDNOSKRZYDŁOWA) OGRODZENIA W ROZWINIĘCIU A-B



ZESTAWIENIE STALI DLA 1-DNEJ FURTKI (JEDNOSKRZYDŁOWEJ) W OGRODZENIU BOISKA

NR ELE.	PROFIL	DŁUGOŚĆ ELE. [m]	CIEŻAR JEDN. [kg/m]	CIEŻAR SZTUKI [kg/szt]	ILOŚĆ SZTUK [szt.]	CIEŻAR CAŁKOWITY [kg]
1	60x60x4	2,1	6,71	14,08	2	28,18
2	60x60x4	0,95	6,71	6,37	2	12,75
3	60x60x4	0,83	6,71	5,57	1	5,57
4	80x80x5	1	11,27	11,27	1	11,27
					RAZEM	57,77
DODATEK NA DRUT DO MOCOWANIA SIATKI I TULEJE 0,08					0,08x57,77	4,62
5 ZAWIAS						
5a ZAMEK (klucz płaski)					3	
					1	
UWAGI! W CAŁYM OGRODZENIU ZNAJDUJĄ SIĘ TRZY IDENTYCZNE FURTKI					3	62,39
						187,18

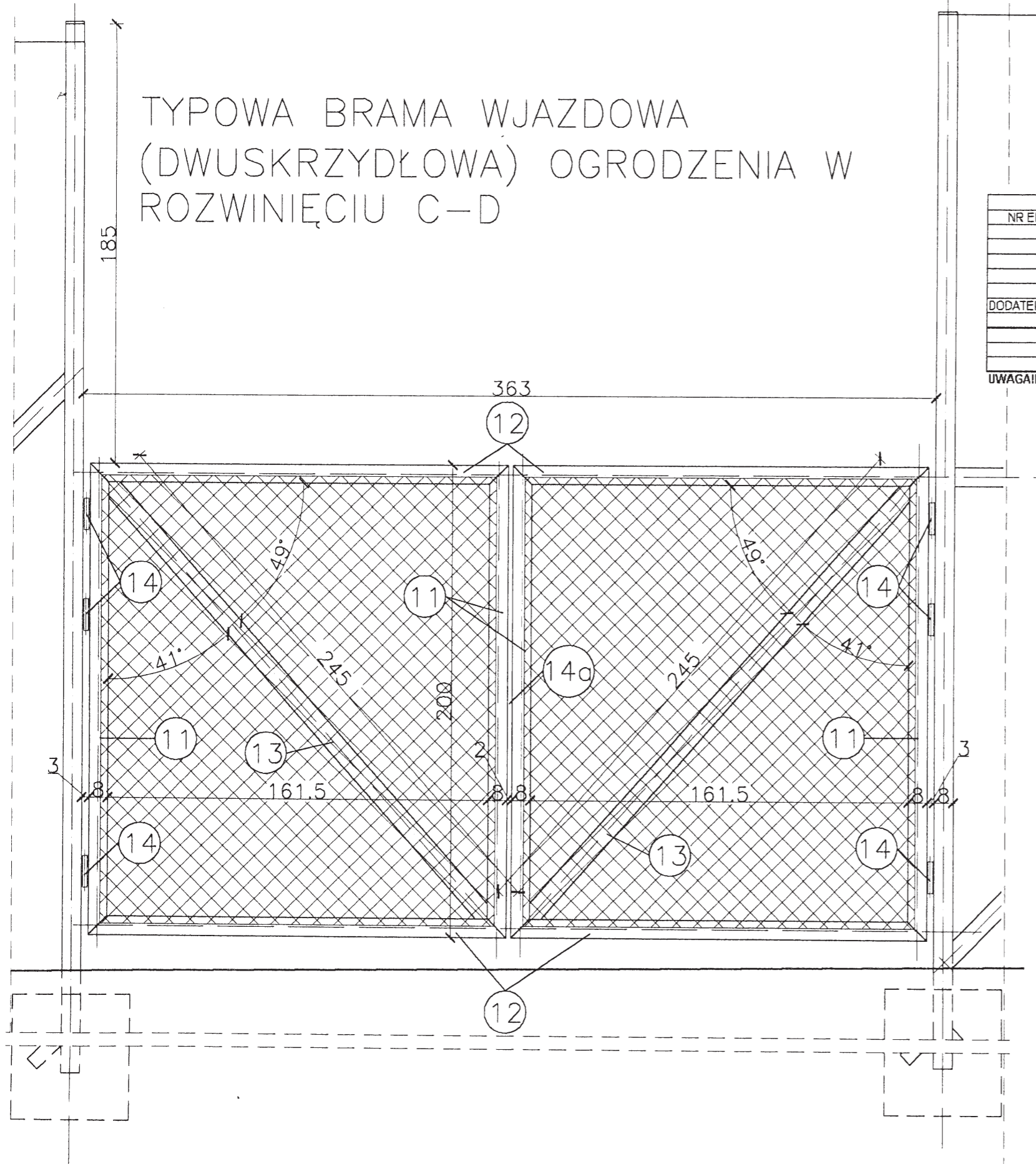
PRACOWNIA ARCHITEKTONICZNA "MK PROJEKT"
Miroslaw Lopiński
25-757 Kielce, ul. Fosfortowa 54, tel. 0 500 25 85 76

TEMAT:
WIELOFUNKCYJNE BOISKO SPORTOWE OGÓLNI DOSTĘPNE
DLA DZIECI I MŁODZIEŻY

adres:
DZIAŁKA 1041/2, SKORZESZYCE GWINA GÓRNO

Projektował:	Nr Upr.:	Podpis:
mgr inż. arch. Miroslaw Lopiński	KL 102/2001	<i>[Signature]</i>
Opracował:		
asyst. Krzysztof Baraniak		<i>[Signature]</i>
Sprawdził:		
mgr inż. arch. Marcin Stanezak	SW-12/2004	<i>[Signature]</i>
BRANŻA:	ARCHITEKTURA	Nr rys.: 5
STADIUM:	PROJEKT BUDOWLANY	Skala: 1:20
PRZEDMIOT RYSUNKU:	FURTKA OGRODZENIA W ROZWINIĘCIU A-B	
DATA OPRACOWANIA:	04.2007	

TYPOWA BRAMA WJAZDOWA
(DWUSKRZYDŁOWA) OGRODZENIA W
ROZWINIĘCIU C-D



ZESTAWIENIE STALI DLA BRAMY WJAZDOWEJ (DWUSKRZYDŁOWEJ) W OGRODZENIU BOISKA						
NR ELE.	PROFIL	DŁUGOŚĆ ELE. (m)	CIEŻAR JEDN. (kg/m)	CIEŻAR SZTUKI (kg/szt)	IŁOŚĆ SZTUK (szt.)	CIEŻAR CAŁKOWITY (kg)
11	80x80x5	2	11,27	22,54	4	90,16
12	80x80x5	1,78	11,27	20	4	80,02
13	80x80x5	2,45	11,27	27,61	2	55,22
					RAZEM	225,4
DODATEK NA DRUT DO MOCOWANIA SIATKI I TULEJE Ø,08					0,08x223,93	18,03
						243,43
14	ZAWIAS				6	
14a	ZAMEK (klucz płaski)				1	

UWAGI! W CAŁYM OGRODZENIU ZNAJDUJE SIĘ JEDNA BRAMA TEGO TYPU

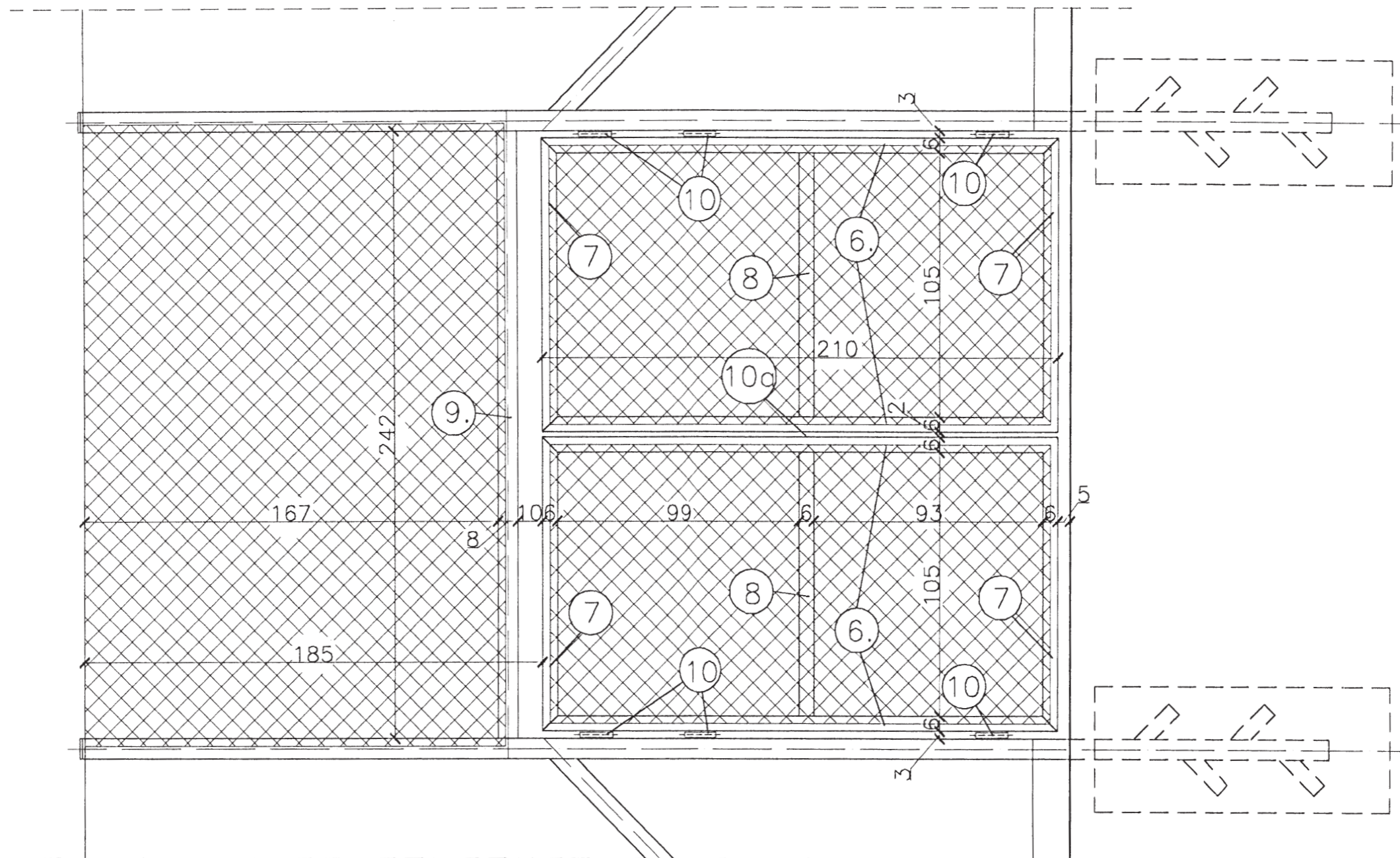
PRACOWNIA ARCHYTEKTONICZNA "MK PROJEKT"
Miroslaw Lopiński
25-757 Kielce, ul. Fosforytowa 54, tel. 0 500 25 85 75

TEMAT:
WIELOFUNKCYJNE BOISKO SPORTOWE OGÓLNIIE DOSTĘPNE
DLA DZIECI I MŁODZIEŻY

adres:
DZIAŁKA 1041/2, SKORZESZYCE GMINA GÓRNO

Projektował:	Nr Upr.	Podpis:
mgr inż. arch. Miroslaw Lopiński	KL 102/2001	<i>[Signature]</i>
Opracował:		
asyst. Krzysztof Baraniak		<i>[Signature]</i>
Sprawdził:		
mgr inż. arch. Marcin Stanezak	SW-12/2004	<i>[Signature]</i>
BRANŻA: ARCHITEKTURA		Nr rys. 6
STADIUM: PROJEKT BUDOWLANY		Skala: 1:20
PRZEDMIOT RYSUNKU: BRAMA WJAZDOWA		
DATA OPRACOWANIA:		04.2007

TYPOWA FURTKA (DWUSKRZYDŁOWA) OGRODZENIA W ROZWINIĘCIU B-C



ZESTAWIENIE STALI DLA FURTKI (DWUSKRZYDŁOWEJ) W OGRODZENIU BOISKA						
NR ELE.	PROFIL	DŁUGOŚĆ ELE. [m]	CIEŻAR JEDN. [kg/m]	CIEŻAR SZTUKI [kg/szt]	IŁOŚĆ SZTUK [szt.]	CIEŻAR CAŁKOWITY [kg]
6	60x60x4	2,1	6,71	14,09	4	66,36
7	60x60x4	1,17	6,71	7,85	4	31,4
8	60x60x4	1,05	6,71	7,05	2	14,09
9	80x80x5	2,42	11,27	27,27	1	27,27
					RAZEM	129,13
DODATEK NA DRUT DO MOCOWANIA SIATKI I TULEJE 0,08					0,08x104,14	10,33
						139,46
10	ZAWIAS				6	
10a	ZAMEK (klucz płaski)				1	

UWAGA!! W CAŁYM OGRODZENIU ZNAJDUJE SIĘ JEDNA FURTKA TEGO TYPU

PRACOWNIA ARCHITEKTONICZNA "MK PROJEKT"
Miroslaw Lopiński
25-757 Kielce, ul. Fosforytowa 5A, tel. 0 500 25 85 76

TEMAT:
WIELOFUNKCYJNE BOISKO SPORTOWE OGÓLNIE DOSTĘPNE
DLA DZIECI I MŁODZIEŻY

adres:
DZIAŁKA 1041/2, SKORZESZYCE GMINA GÓRNO

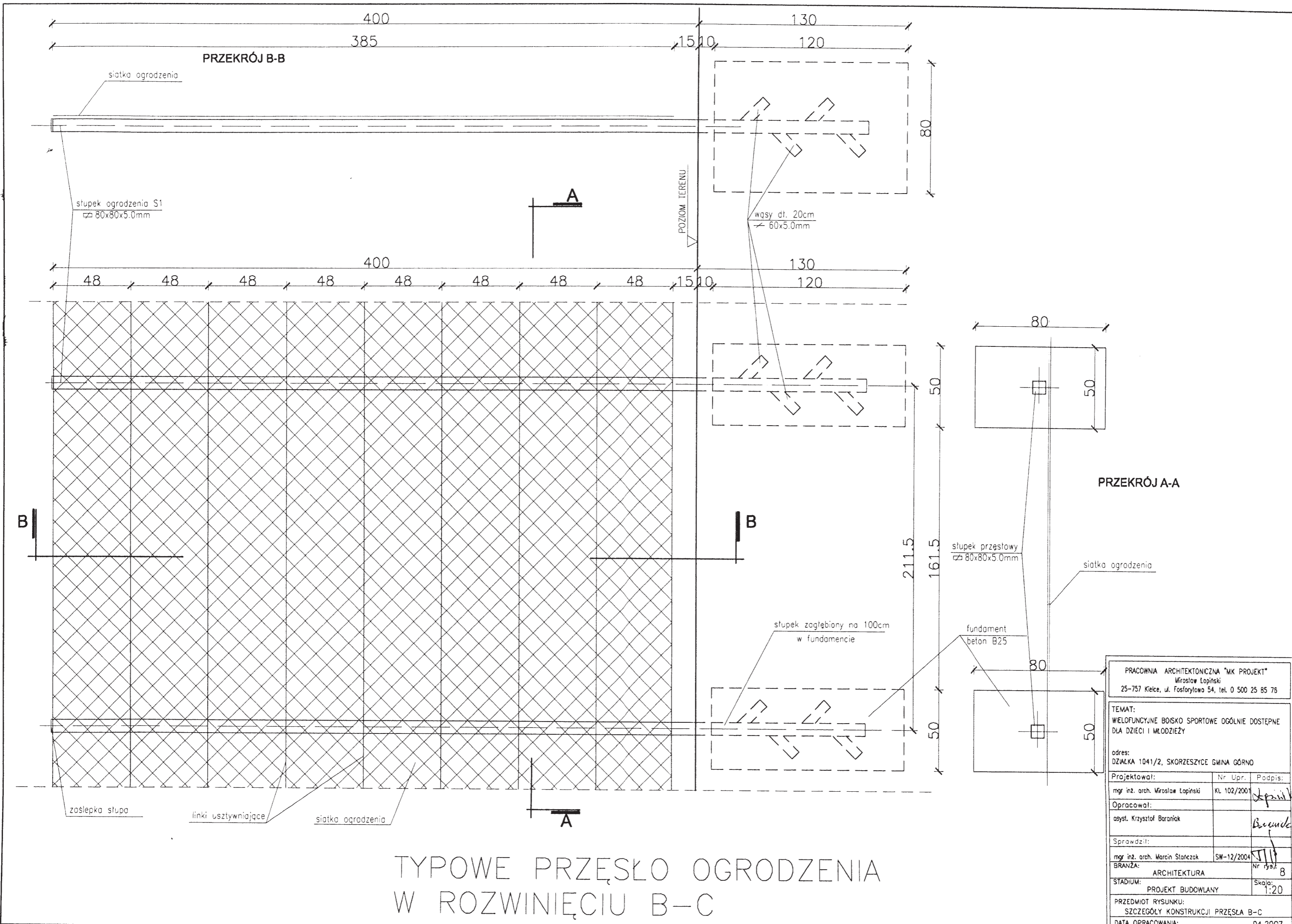
Projektował: mgr inż. arch. Miroslaw Lopiński
Nr Upr. KL 102/2001
Podpis: *[Signature]*

Opracował: asyst. Krzysztof Baraniak
Podpis: *[Signature]*

Sprawdził: mgr inż. arch. Marcin Stanczak
Nr rys.: 17
Podpis: *[Signature]*

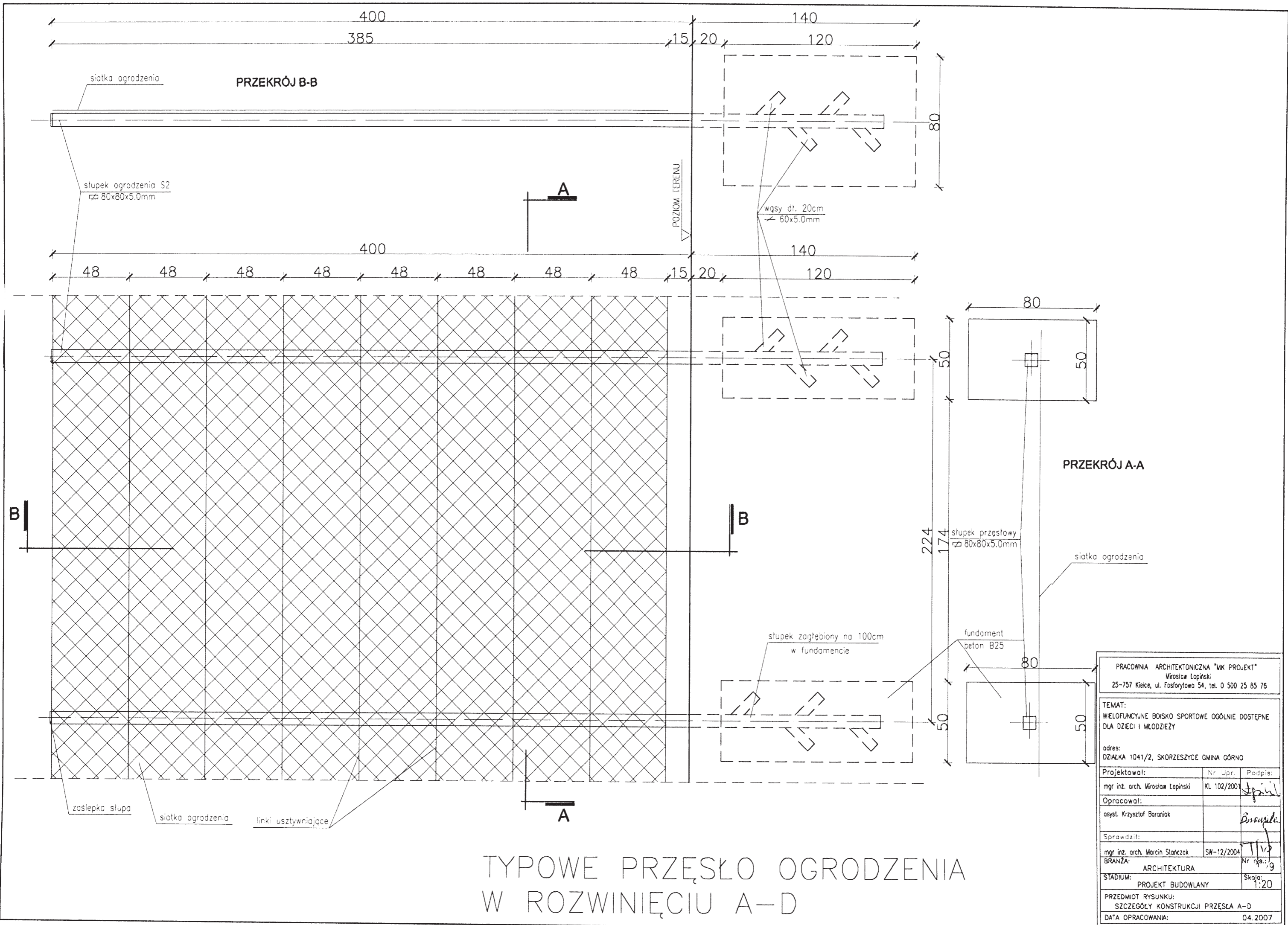
BRANŻA: ARCHITEKTURA
STADIUM: PROJEKT BUDOWLANY
Skala: 1:20

PRZEDMIOT RYSUNKU:
FURTKA OGRODZENIA W ROZWINIĘCIU B-C
DATA OPRACOWANIA: 04.2007



TYPOWE PRZESŁO OGRODZENIA
W ROZWINIĘCIU B-C

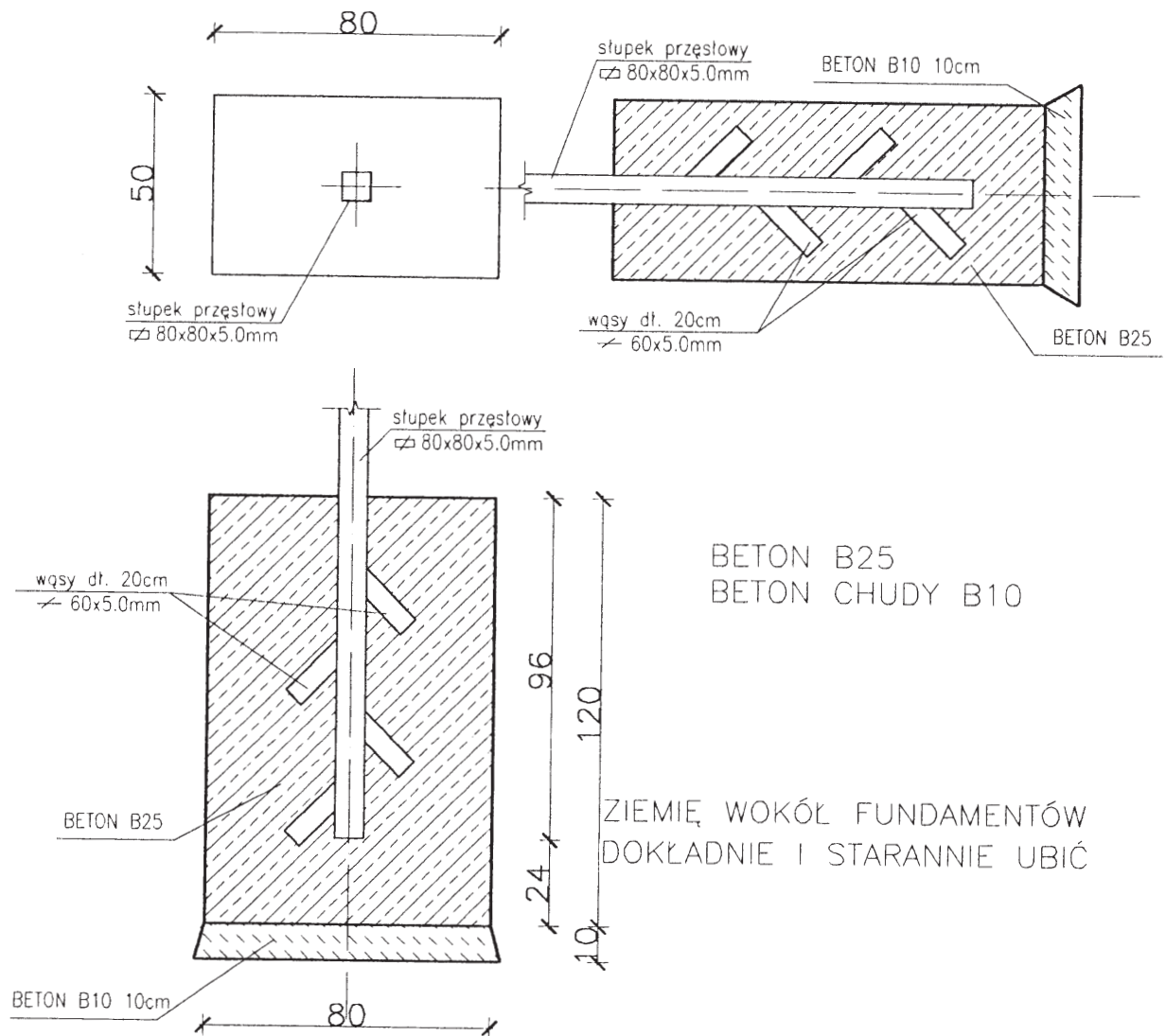
PRACOWNIA ARCHYTEKTONICZNA "MK PROJEKT" Miroslaw Lopiński 25-757 Kielce, ul. Fosforytowa 54, tel. 0 500 25 85 76		
TEMAT: WIELOFUNKCYJNE BOISKO SPORTOWE OGÓLNE DOSTĘPNE DLA DZIECI I MŁODZIEŻY		
adres: DZIAŁKA 1041/2, SKORZESZYCE GMINA GÓRNO		
Projektował:	Nr Upr.	Podpis:
mgr inż. arch. Miroslaw Lopiński	KL 102/2001	<i>[Signature]</i>
Opracował:		
asyst. Krzysztof Baraniak		<i>[Signature]</i>
Sprawdził:		
mgr inż. arch. Marcin Stańczak	SW-12/2004	<i>[Signature]</i>
BRANŻA:	Nr rys.	
ARCHITEKTURA	8	
STADIUM:	Skala:	
PROJEKT BUDOWLANY	1:20	
PRZEDMIOT RYSUNKU: SZCZEGÓŁY KONSTRUKCJI PRZESŁA B-C		
DATA OPRACOWANIA: 04 2007		



TYPOWE PRZESŁO OGRODZENIA
W ROZWINIĘCIU A-D

PRACOWNIA ARCHYTEKTONICZNA "MK PROJEKT" Miroslaw Lapiński 25-757 Kielce, ul. Fosforytowa 54, tel. 0 500 25 85 76		
TEMAT: WIELOFUNKCYJNE BOISKO SPORTOWE OGÓLNIIE DOSTĘPNE DLA DZIECI I MŁODZIEŻY		
adres: DZIAŁKA 1041/2, SKORZESZYCE GMINA GÓRNO		
Projektował:	Nr Upr.	Podpis:
mgr inż. arch. Miroslaw Lapiński	KL 102/2001	[Signature]
Opracował:		
asyst. Krzysztof Baraniak		[Signature]
Sprawdził:		
mgr inż. arch. Marcin Stanezak	SW-12/2004	[Signature]
BRANŻA:	Nr rys.:	Skala:
ARCHITEKTURA	9	1:20
STADIUM:		
PROJEKT BUDOWLANY		
PRZEDMIOT RYSUNKU: SZCZEGÓŁY KONSTRUKCJI PRZESŁA A-D		
DATA OPRACOWANIA: 04.2007		

STOPA FUNDAMENTOWA

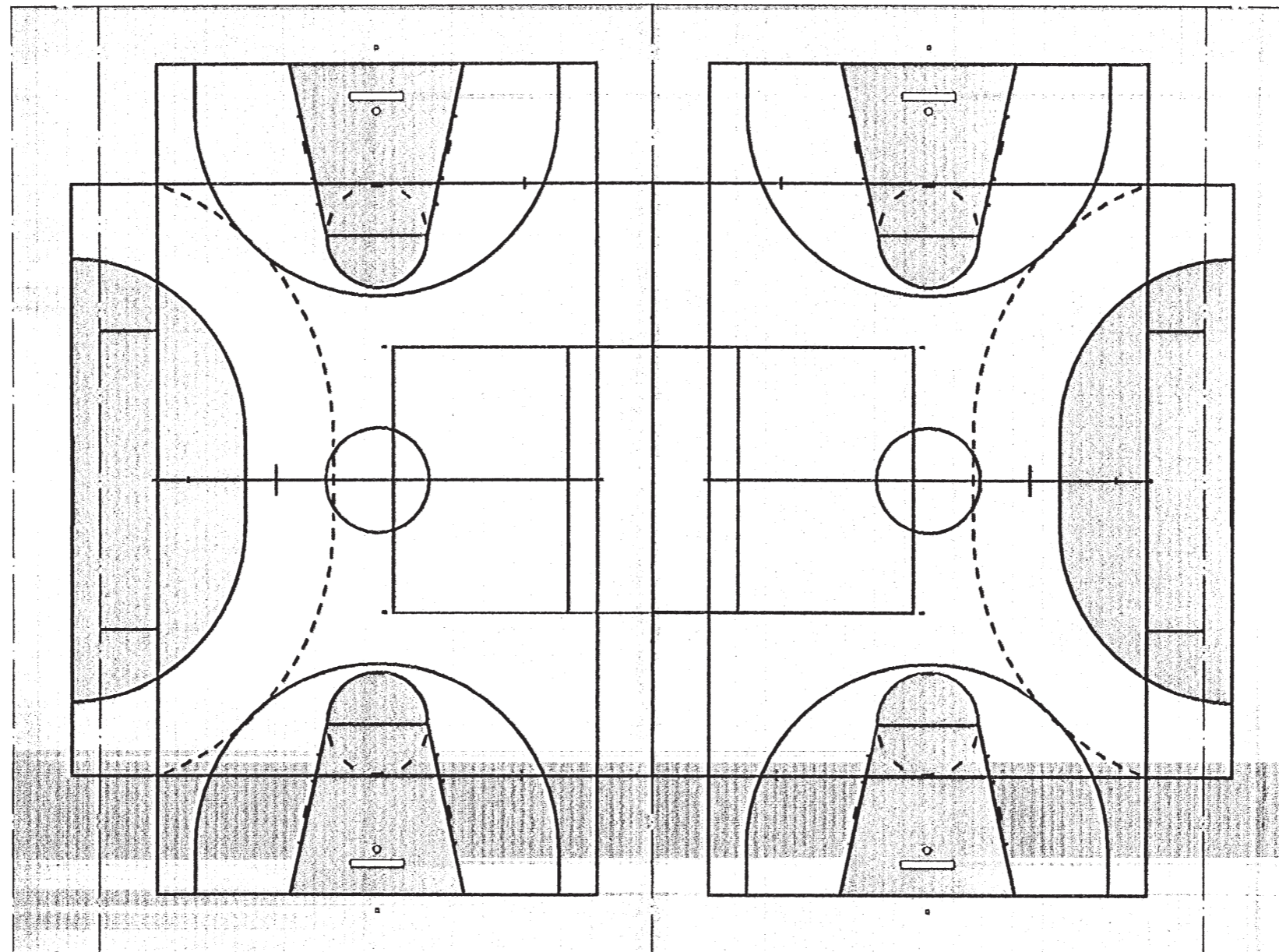


BETON B25
BETON CHUDY B10

ZIEMIĘ WOKÓŁ FUNDAMENTÓW
DOKŁADNIE I STARANNIE UBIĆ

PRACOWNIA ARCHITEKTONICZNA "MK PROJEKT" Miroslaw Lapinski 25-757 Kielce, ul. Fosforytowa 54, tel. 0 500 25 85 76		
TEMAT: WIELOFUNKCYJNE BOISKO SPORTOWE OGÓLNIE DOSTĘPNE DLA DZIECI I MŁODZIEŻY		
adres: DZIAŁKA 1041/2, SKORZESZYCE GMINA GÓRNO		
Projektował:	Nr Upr.:	Podpis:
mgr inż. arch. Miroslaw Lapinski	KL 102/2001	<i>[Signature]</i>
Opracował:		
asyst. Krzysztof Baraniak		<i>[Signature]</i>
Sprawdził:		
mgr inż. arch. Marcin Stańczak	SW-12/2004	<i>[Signature]</i>
BRANŻA:		Nr rys.: 10
ARCHITEKTURA		
STADIUM:		Skala: 1:20
PROJEKT BUDOWLANY		
PRZEDMIOT RYSUNKU: STOPA FUNDAMENTOWA OGRODZENIA		
DATA OPRACOWANIA:		D4.2007

KOLORYSTYKA CAŁEGO BOISKA
SKALA 1:200



NAWIERZCHNIA POLIURETANOWA-KOLOR CZERWONY RAL 3009



NAWIERZCHNIA POLIURETANOWA-KOLOR OLIVKOWY RAL 6021

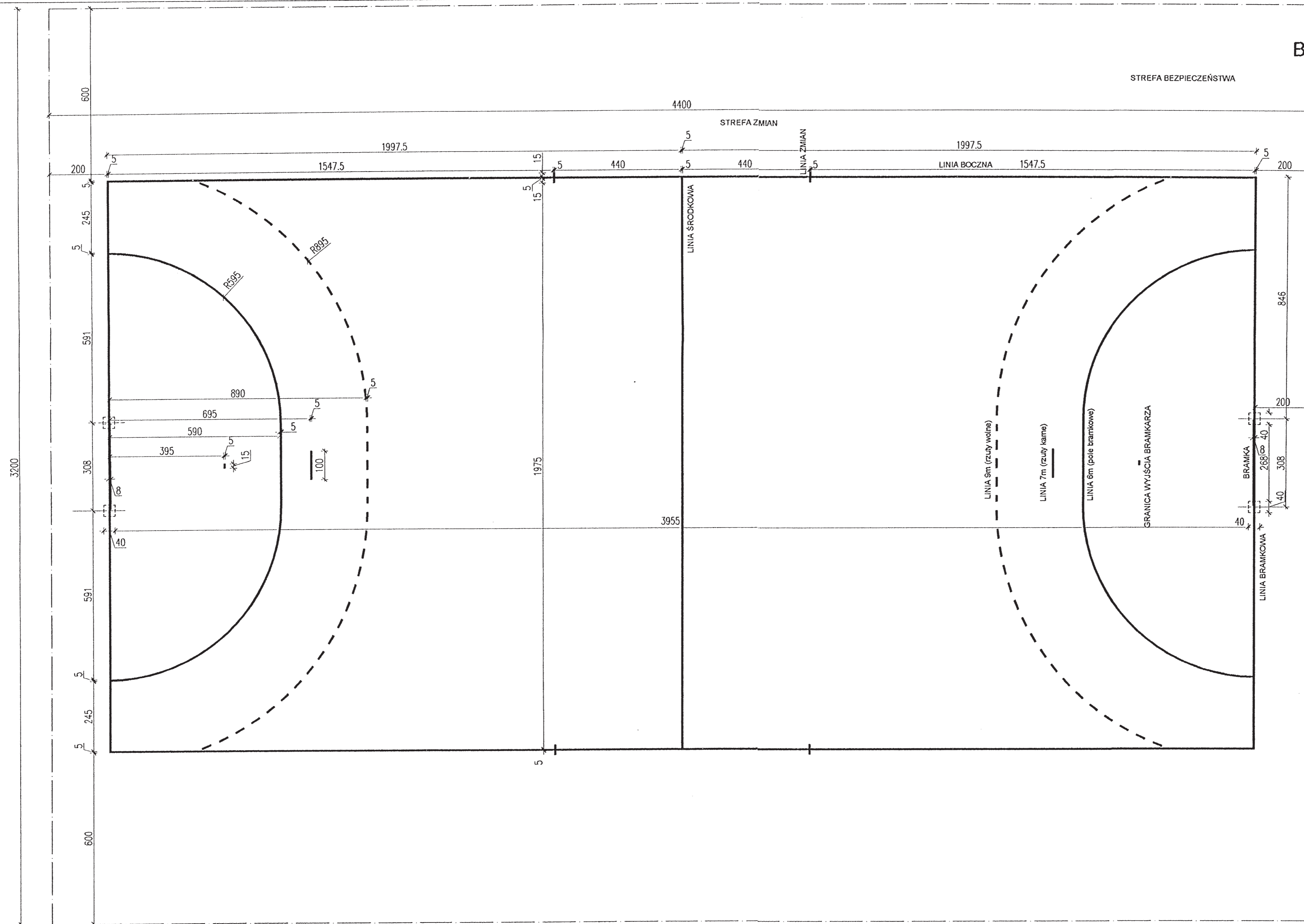
PRACOWNIA ARCHITEKTONICZNA "MK PROJEKT"
Miroslaw Lopiński
25-757 Kielce, ul. Fosforytowa 54, tel. 0 500 25 85 76

TEMAT:
WIELOFUNKCYJNE BOISKO SPORTOWE OGÓLNIE DOSTĘPNE
DLA DZIECI I MŁODZIEŻY

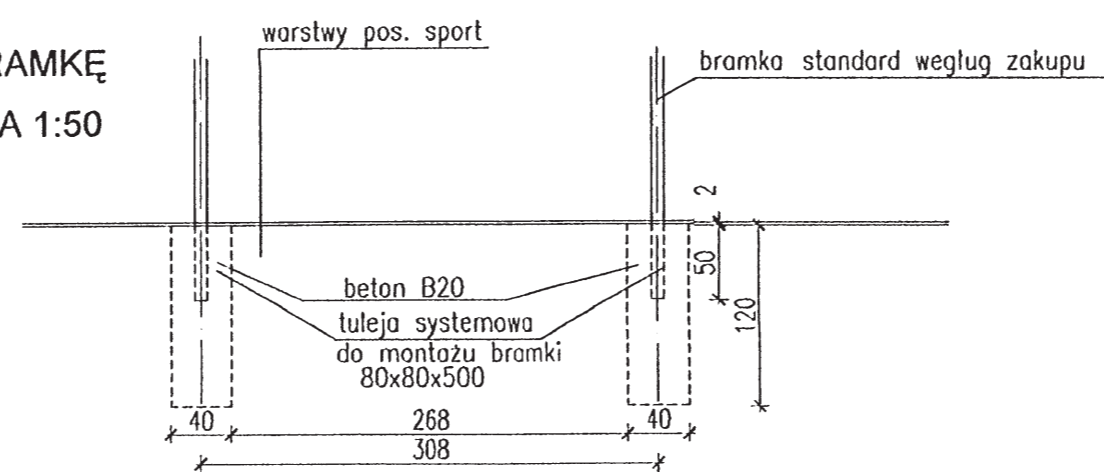
adres:
DZIAŁKA 1041/2, SKORZESZYCE GMINA GÓRNO

Projektował:	Nr Upr.	Podpis:
mgr inż. arch. Miroslaw Lopiński	KL 102/2001	<i>Lopiński</i>
Opracował:		
asyst. Krzysztof Baraniak		<i>Baraniak</i>
Sprawdził:		
mgr inż. arch. Marcin Stanczak	SW-12/2004	<i>Stanczak</i>
BRANŻA:	ARCHITEKTURA	Nr rys.: 11
STADIUM:	PROJEKT BUDOWLANY	Skala: 1:200
PRZEDMIOT RYSUNKU: KOLORYSTYKA CAŁEGO BOISKA		
DATA OPRACOWANIA: 04.2007		

BOISKO DO PIŁKI RĘCZNEJ
SKALA 1:100



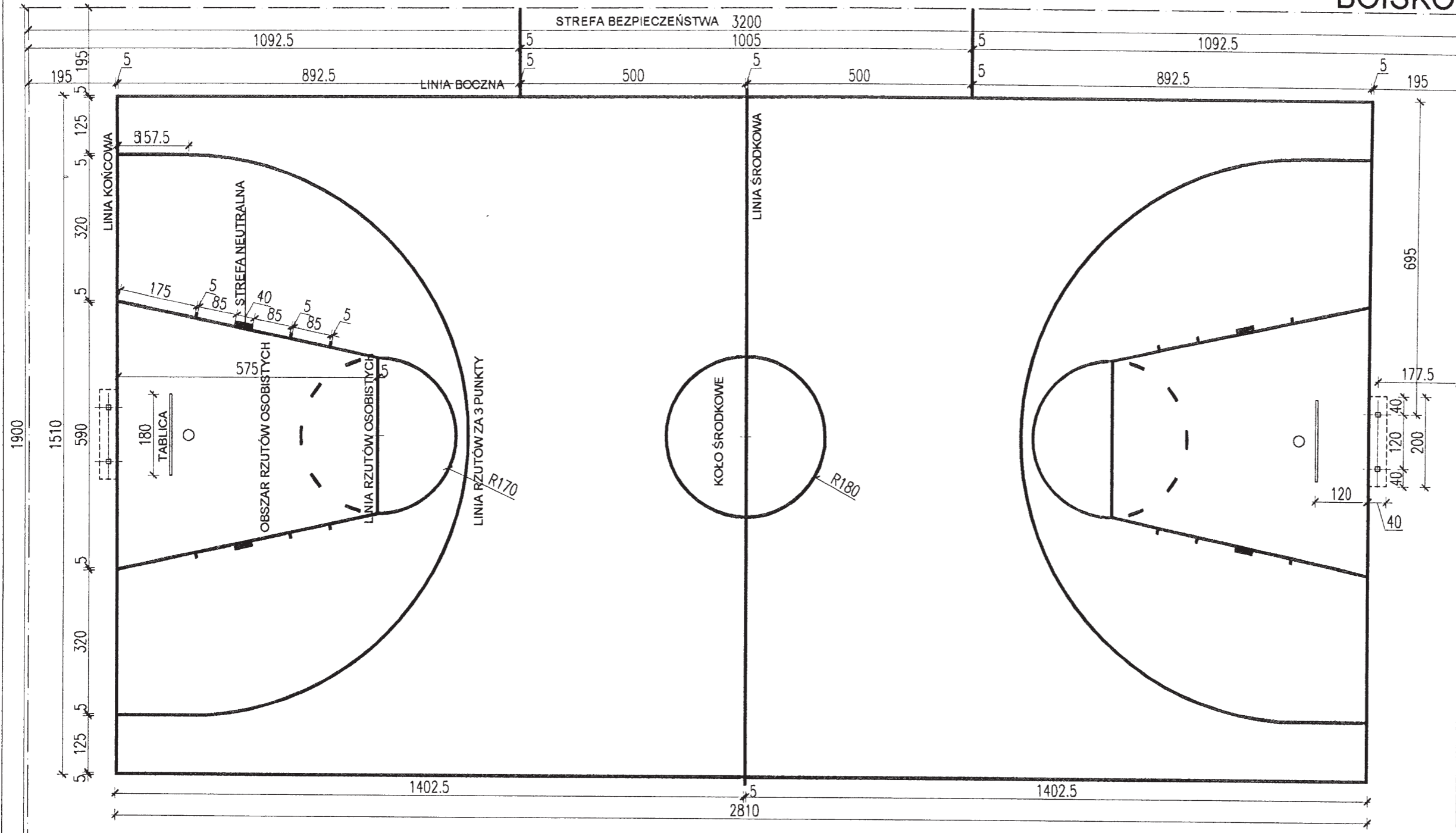
SZCZEGÓŁ FUNDAMENTU POD BRAMKĘ
SKALA 1:50



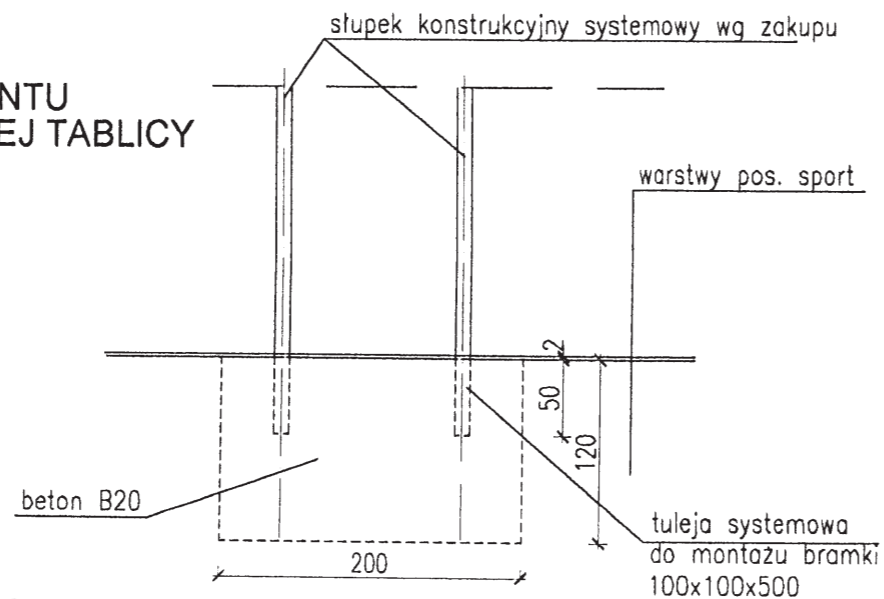
PRACOWNIA ARCHITEKTONICZNA "MK PROJEKT"		
Miroslaw Topinski		
25-757 Kielce, ul. Fosforytowa 54, tel. 0 500 25 85 76		
TEMAT: WIELOFUNKCYJNE BOISKO SPORTOWE OGÓLNIIE DOSTĘPNE DLA DZIECI I MŁODZIEŻY		
adres: DZIAŁKA 1041/2, SKORZESZYCE GMINA GÓRNO		
Projektował:	Nr Upr.	Podpis:
mgr inż. arch. Miroslaw Topinski	KL 102/2001	<i>Topinski</i>
Opracował:		
asyst. Krzysztof Baraniak		<i>Baraniak</i>
Sprawdził:		
mgr inż. arch. Marcin Stanczak	SW-12/2004	<i>Stanczak</i>
BRANŻA:	Nr rys:	12
ARCHITEKTURA		Skala:
PROJEKT BUDOWLANY		1:100
PRZEDMIOT RYSUNKU: BOISKO DO PIŁKI RĘCZNEJ		
DATA OPRACOWANIA: 04.2007		

BOISKO DO KOSZYKÓWKI

SKALA 1:100



**SZCZEGÓŁ FUNDAMENTU
KONSTRUKCJI WSPORCZEJ TABLICY**
SKALA 1:50



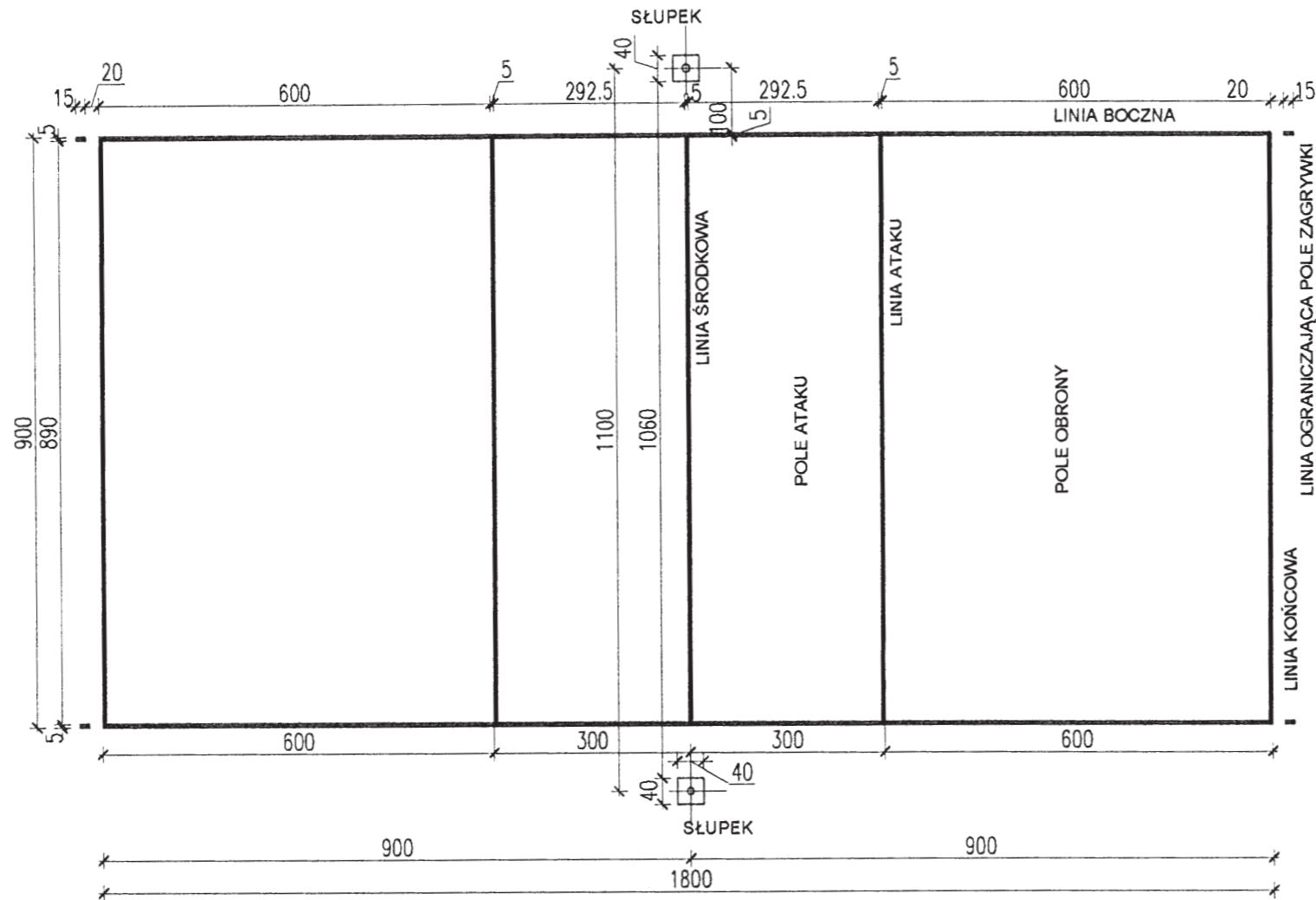
PRACOWNIA ARCHYTEKTONICZNA "MK PROJEKT"
Miroslaw Łapiński
25-757 Kielce, ul. Fosforytowa 54, tel. 0 500 25 85 76

TEMAT:
WIELOFUNKCYJNE BOISKO SPORTOWE OGÓLNIENIE DOSTĘPNE
DLA DZIECI I MŁODZIEŻY

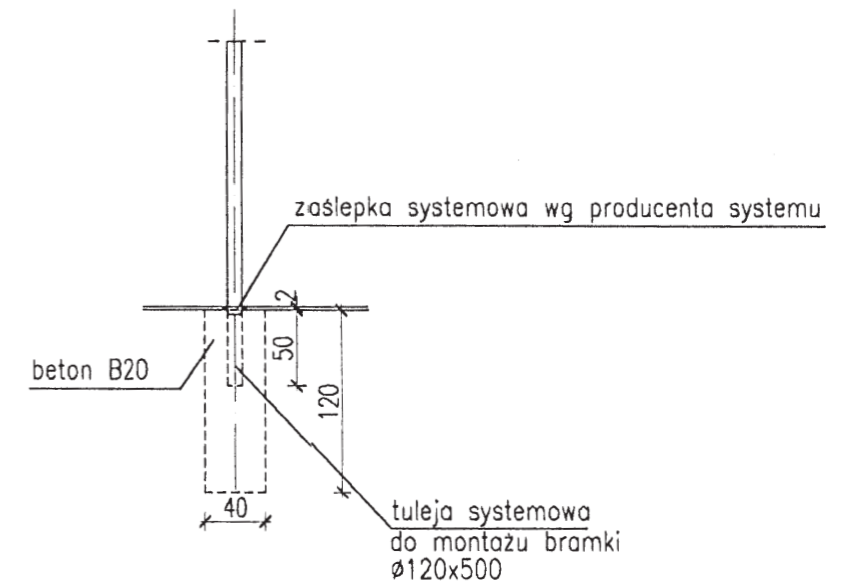
adres:
DZIAŁKA 1041/2, SKORZESZYCE GMINA GÓRNO

Projektował:	Nr Upr.	Podpis:
mgr inż. arch. Miroslaw Łapiński	KL 102/2001	<i>Łapiński</i>
Opracował:		
asyst. Krzysztof Baraniak		<i>Baraniak</i>
Sprawdził:		
mgr inż. arch. Marcin Stończak	SW-12/2004	<i>TIP</i>
BRANŻA:	ARCHITEKTURA	Nr rys.: 13
STADIUM:	PROJEKT BUDOWLANY	Skala: 1:100
PRZEDMIOT RYSUNKU: BOISKO DO KOSZYKÓWKI		
DATA OPRACOWANIA:		04.2007

BOISKO DO SIATKÓWKI SKALA 1:100



SZCZEGÓŁ FUNDAMENTU KONSTRUKCJI SŁUPA SKALA 1:50



PRACOWNIA ARCHYTEKTONICZNA "MK PROJEKT"
Miroslaw Lapiński
25-757 Kielce, ul. Fosforytowa 54, tel. 0 500 25 85 76

TEMAT:
WIELOFUNKCYJNE BOISKO SPORTOWE OGÓLNIE DOSTĘPNE
DLA DZIECI I MŁODZIEŻY

adres:
DZIAŁKA 1041/2, SKORZESZYCE GMINA GÓRNO

Projektował:	Nr Upr.	Podpis:
mgr inż. arch. Miroslaw Lapiński	KL 102/2004	<i>Lapiński</i>
Opracował:		
asyst. Krzysztof Baraniak		<i>Baraniak</i>
Sprawdził:		
mgr inż. arch. Marcin Stańczak	SW-12/2004	<i>TS</i>
BRANŻA: ARCHITEKTURA	Nr rys.: 14	
STADIUM: PROJEKT BUDOWLANY	Skala: 1:100	
PRZEDMIOT RYSUNKU: BOISKO DO SIATKÓWKI		
DATA OPRACOWANIA:		04.2007