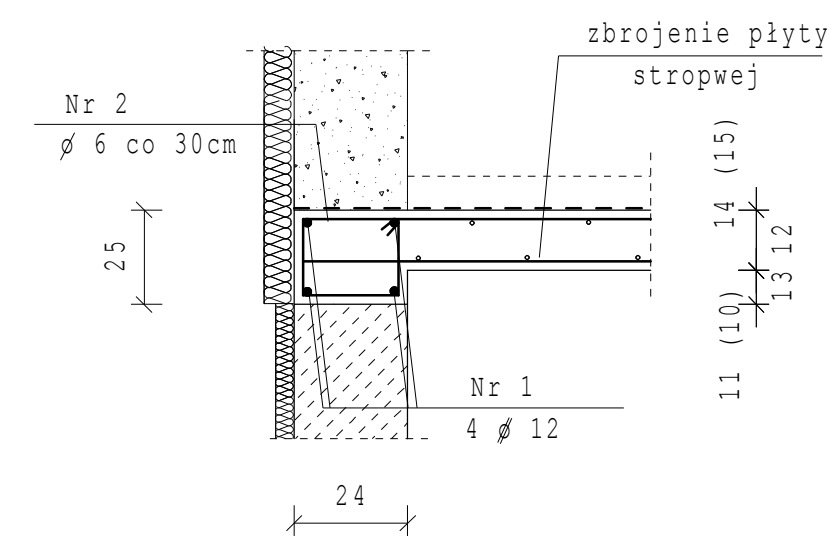
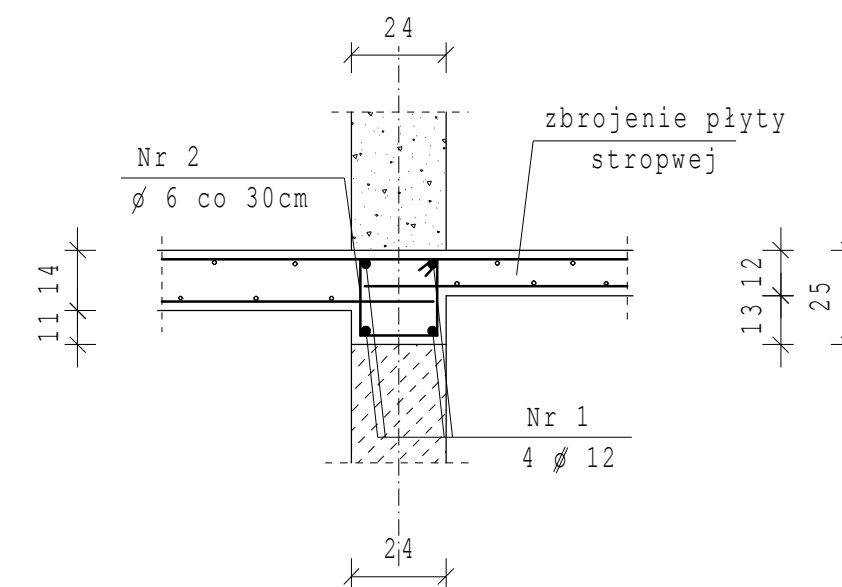


Wieniec -w1-



Wieniec -w2-



KONSTRUKCJA STROPU NAD PIWNICAMI 1:50

Uwagi:
 1. Szczegóły konstrukcyjne wg rysunków szczegółowych

BETON B20 (C16/20)
 STAL ZBROJENIOWA
 - A- III (\emptyset)
 - A- 0 (\emptyset)

Obiekt:	DOM POMOCY SPOŁECZNEJ W BACHÓRCU	
Adres:	działka nr 601 w Bachórcu gm. Dubiecko	
Temat:	Projekt budowlany - część konstrukcyjna	
Investor:	Urząd Gminy Dubiecko	Data:
Projektant:		Skala: 1:50 1:20
Nazwa rys.:	Konstr. stropu piwnic	Nr Rys.: