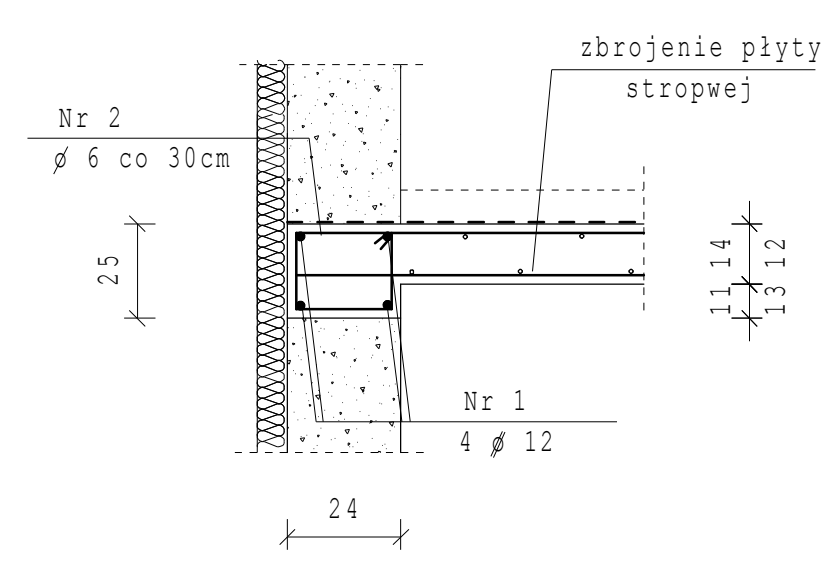
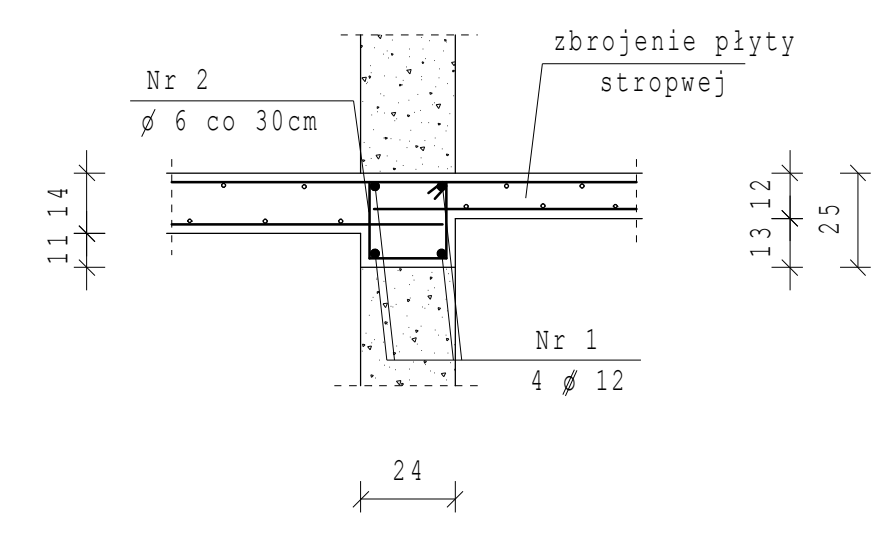


Wieniec -w1-



Wieniec -w2-



KONSTRUKCJA STROPU NAD PARTEREM 1:50

Uwagi:
1. Szczegóły konstrukcyjne wg rysunków szczegółowych

BETON B20 (C16/20)
STAL ZBROJENIOWA
- A-III (ø)
- A-0 (ø)

Objekt:	DOM POMOCY SPOŁECZNEJ W BACHÓRCU	
Adres:	działka nr 601 w Bachórcu gm. Dubiecko	
Temat:	Projekt budowlany - część konstrukcyjna	
Investor:	Urząd Gminy Dubiecko	Data:
Projektant:		Skala:
		1:50 1:20
Nazwa rys.:	Konstr. stropu parteru	Nr Rys.: