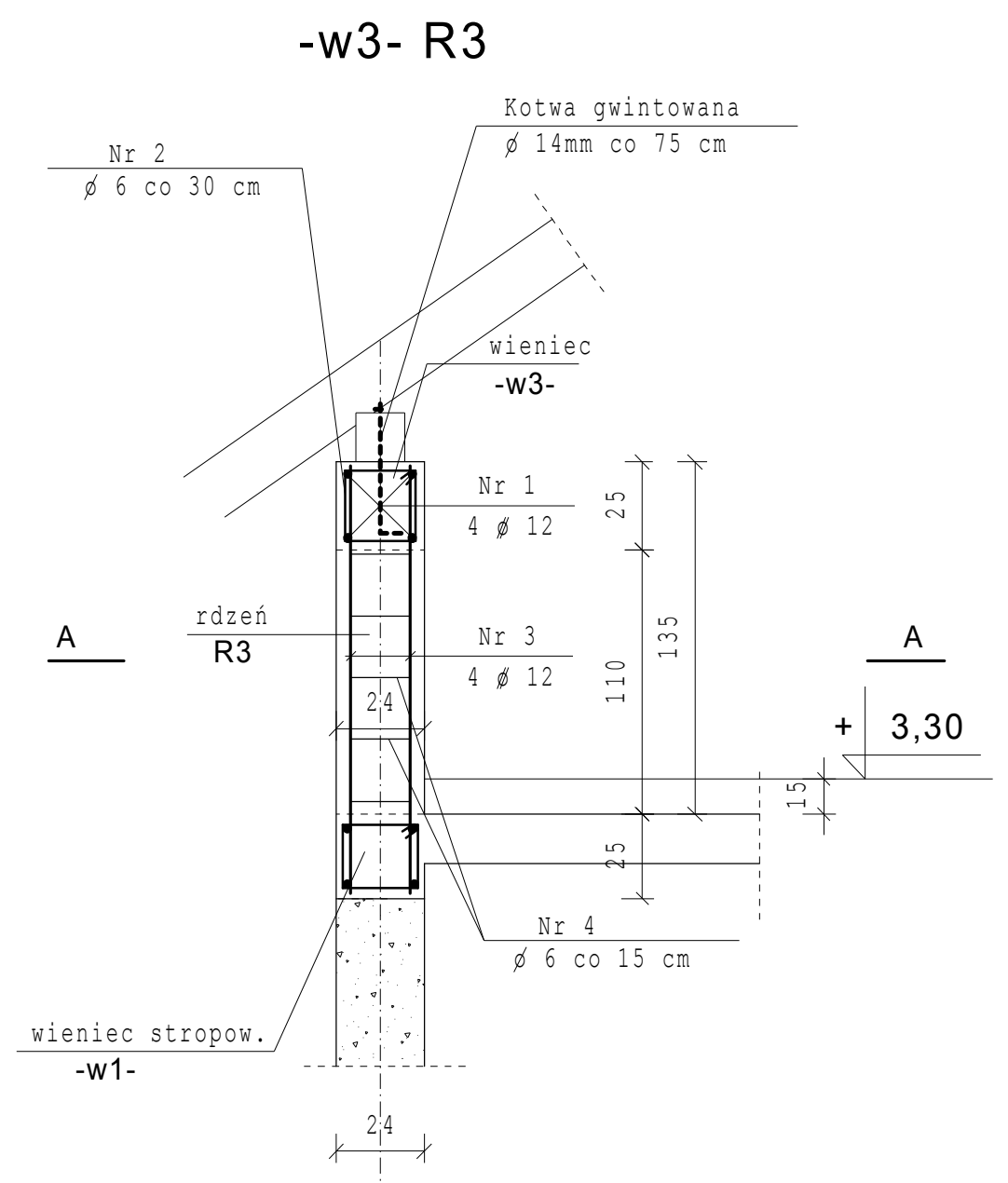
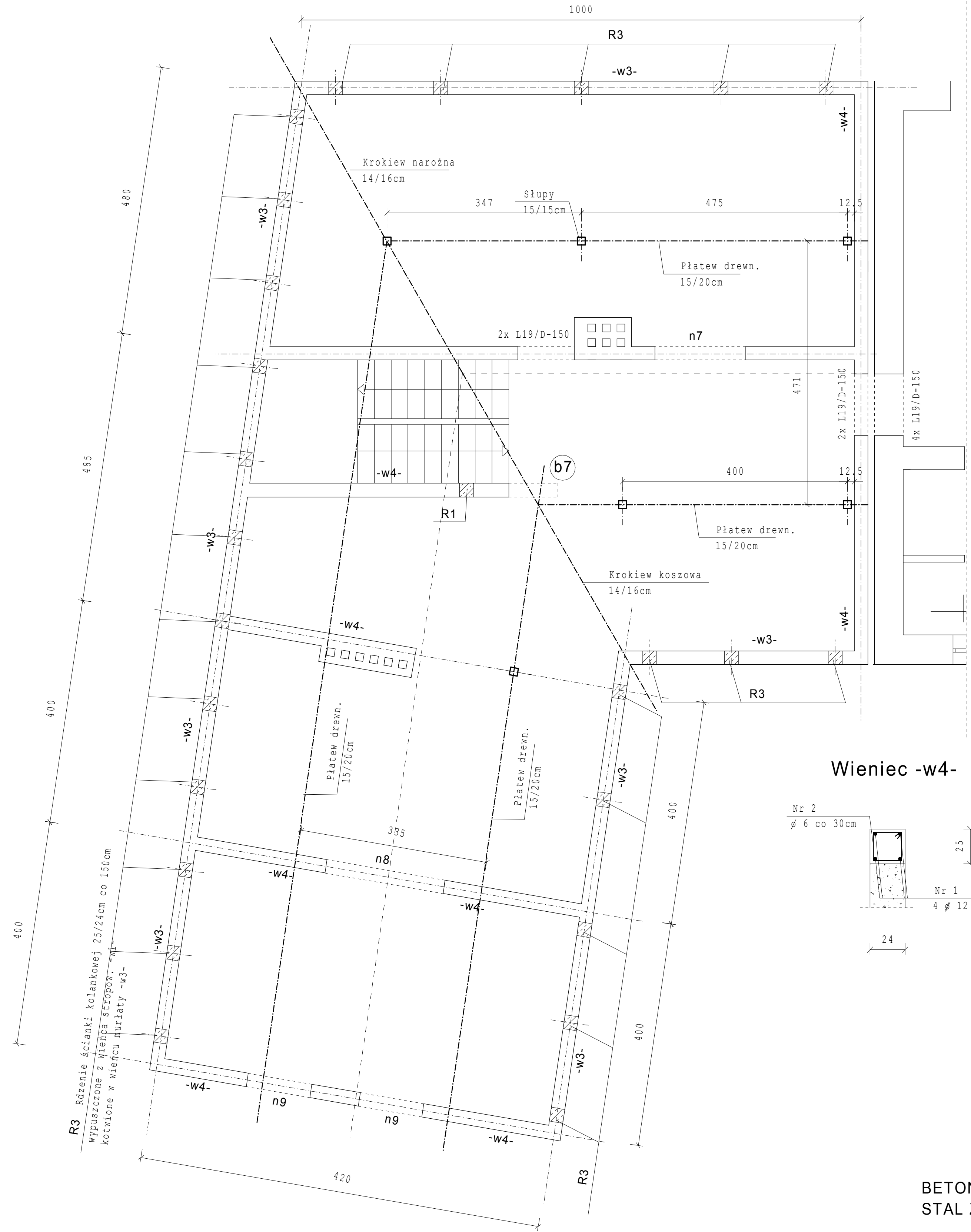
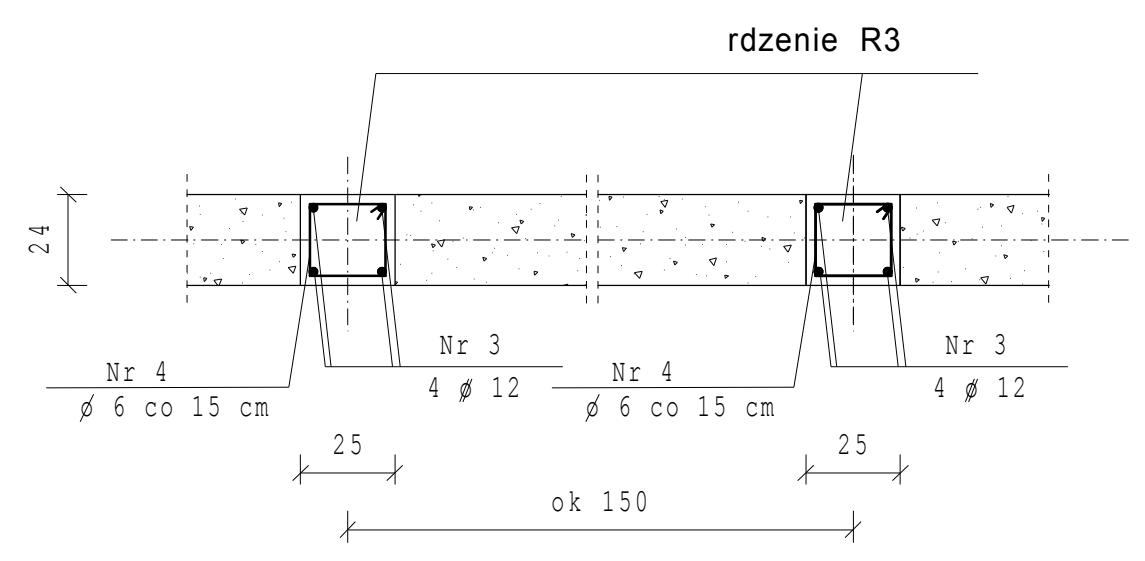


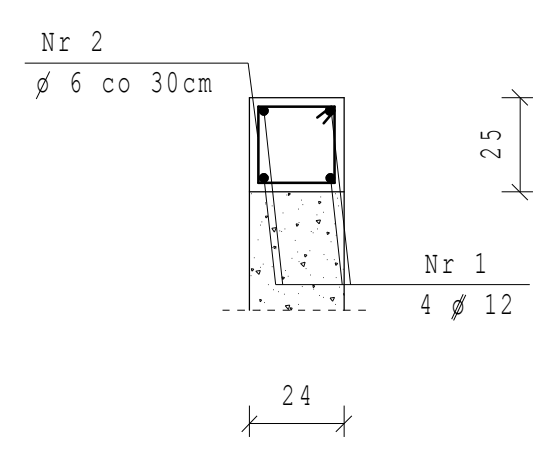
10 co 15 cm



Przekrój A - A



Wieniec -w4-



KONSTRUKCJA PODDASZA 1:50

Uwagi:
1. Szczegóły konstrukcyjne wg rysunków szczegółowych

BETON B20 (C16/20)
STAL ZBROJENIOWA
- A- III (ø)
- A- 0 (ø)

Objekt:	DOM POMOCY SPOŁECZNEJ W BACHÓRCU		
Adres:	dZIAŁKA nr 601 w Bachórcu gm. Dubiecko		
Temat:	Projekt budowlany - część konstrukcyjna		
Inwestor:	Urząd Gminy Dubiecko	Data:	
Projektant:		Skala:	1:50 1:20
Nazwa rys.:	Konstrukcja poddasza		Nr Rys.: