



ZESTAWIENIE MAŁEJ ARCHITEKTURY

1. BUJAK MOTOREK 1 SZT.
2. BUJAK PIESEK 1 SZT.
3. BUJAK ŻÓŁW 1 SZT.
4. BUJAK KARUZELA 1 SZT.
5. ZESTAW ZABAWOWY 1 SZT.
6. HUŚTAWKA WAGOWA 1 SZT.
7. SZEŚCIOKĄT WIELOFUNKCYJNY 1 SZT.
8. ŁAWKA Z OPARCIEM 1 SZT.
9. KOSZ 1 SZT.
10. TABLICA Z REGULAMINEM 1 SZT.

UWAGA TOLERANCJA W WYM. URZĄDZEŃ ORAZ ICH USTAWIENIU NA DZIAŁCE WYNOŚI +/-10% POD WARUNKIEM, ŻE PO WPROWADZENIU MODYFIKACJI BĘDĄ ONE ZGODNE Z NORMAMI BEZPIECZEŃSTWA, ZAŁOŻENIAMI PROGRAMU RADOSNA SZKOŁA ORAZ INNYMI PRZEP. PRAWA

SPECYFIKACJA MATERIAŁOWA I TECHNOLOGICZNA MAŁEJ ARCHITEKTURY ZOSTAŁA ZAWARTA W OGÓLNEJ I SZCZEGÓŁOWYCH SPECYFIKACJACH TECHNICZNYCH WYKONANIA I ODBIORU ROBÓT BUDOWLANYCH

NAZWA OBIEKTU BUDOWLANEGO:
SZKOLNY PLAC ZABAW W RAMACH PROGRAMU RADOSNA SZKOŁA

STADIUM: PROJEKT PRZETARGOWY

INWESTOR: **Gmina Dubiecko**
UL. PRZEMYSKA 10
37-750 DUBIECKO

ADRES OBIEKTU BUDOWLANEGO:
Szkoła Podstawowa w Bachórzcu
37-750 Dubiecko

NR EWID. DZIAŁKI 1-572/1

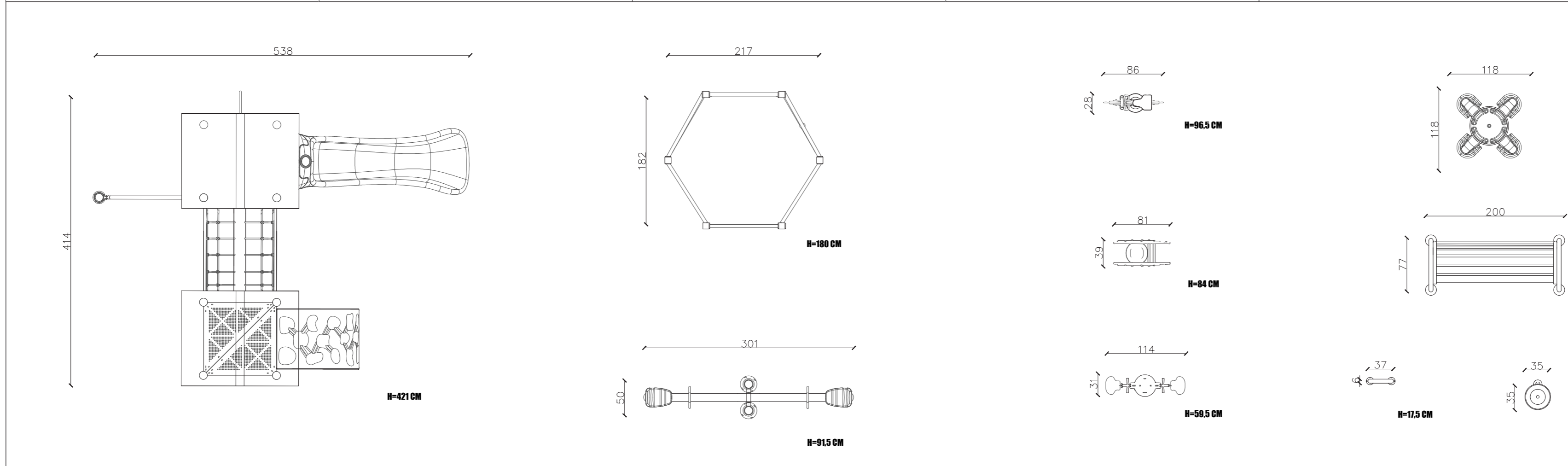
TYTUŁ RYSUNKU:

ZESTAWIENIE MAŁEJ ARCHITEKTURY

BRANŻA: ARCHITEKTURA
PROJEKTANT: mgr.inż.arch.Marta Wachowiak
NUMER UPRAWNIENI: 58/WPOKK/UpB/2011
ADAPTUJĄCY: **adaptowano**
NUMER UPRAWNIENI: **adaptowano**

SKALA RYSUNKU: NUMER RYSUNKU: NUMER STRONY:

1:50 PP3 13



6 7 8 9 10