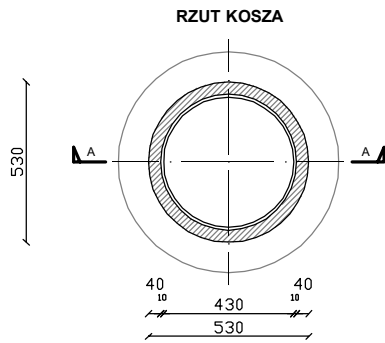
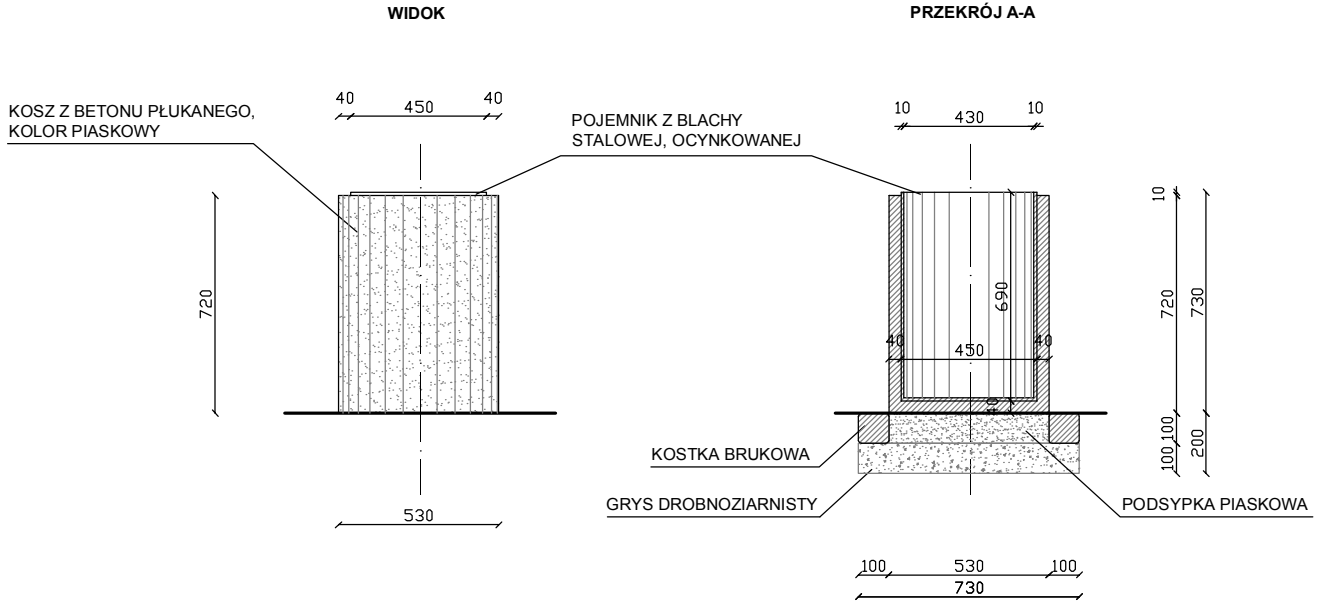
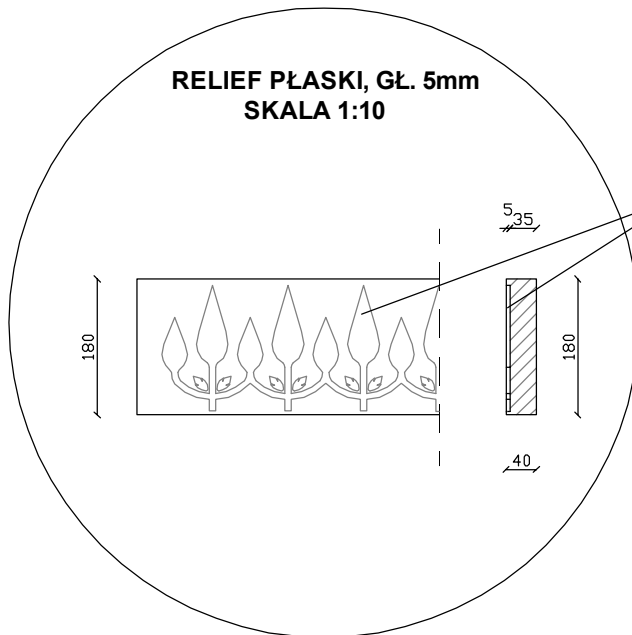


# KOSZ NA ŚMIECI - "K"

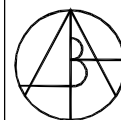


**UWAGA!**  
**WYKONAĆ 23 SZTUKI KOSZY NA ŚMIECI.**



RELIEF PŁASKI, GŁ. 5 mm, NA DESCE Z DREWNA LIŚCIĄSTEGO  
MALOWANEJ LAKIEROBEJCĄ W KOLORZE CIEMNOBRĄZOWYM

Wszystkie do tego rysunku przesyłają ABA.  
Jeśli zapłaty rysunek nie może być wykorzystany  
reprodukcjami.



AUTORSKIE  
BIURO  
ARCHITEKTONICZNE  
architekta  
Władysława Markuśa

ul. Kościuszki 11/202  
25-310 KIELCE  
tel: +48 41 344-29-87

OBIEKT:	Przebudowa i zagospodarowanie istniejącego parku z przeznaczeniem na cele rekreacyjno-wypoczynkowe Numery ewidencyjne działek: 1374, 1382, 1552, 1354/1, 1262/2, 1373/1 w Chmielniku		
BRANŻA:	ARCHITEKTURA		
STADIUM:	PROJEKT BUDOWLANY		
TEMAT RYSUNKU:	KOSZ NA ŚMIECI "K"	SKALA:	1:25
		DATA:	08.2014
		RYS.NR:	Z-1
		PLIK:	
KIEROWNIK PRACOWNI:	mgr inż. arch. W. Markuś	NR UPRAWNIENI:	63/17/176
GŁÓWNY PROJEKTANT:	mgr inż. arch. W. Markuś		63/17/176
SPRAWDZAJĄCY:	mgr inż. arch. Rafał Gamcarczyk		SW-19/2005
ZESPÓŁ PROJEKTOWY:	Adam Przepióra		
	mgr inż. arch. Monika Słoniewska		
	mgr inż. arch. Tomasz Zatorski		