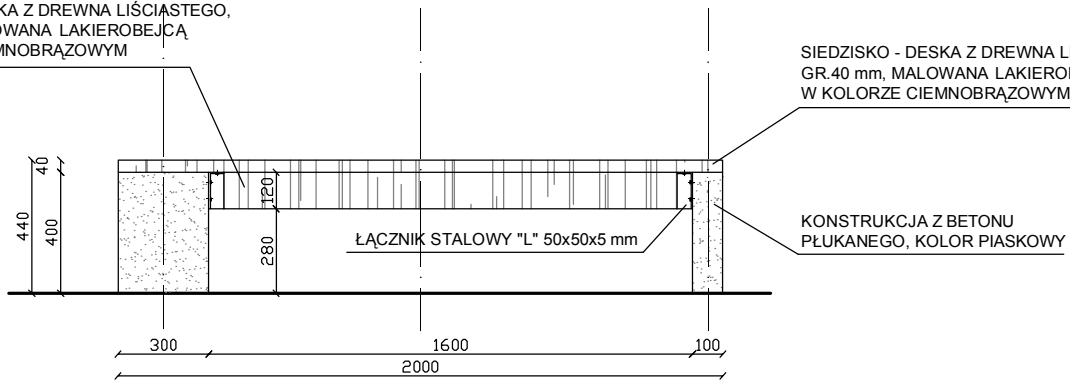


ŁAWKA BEZ OPARCIA - "Ł-2"

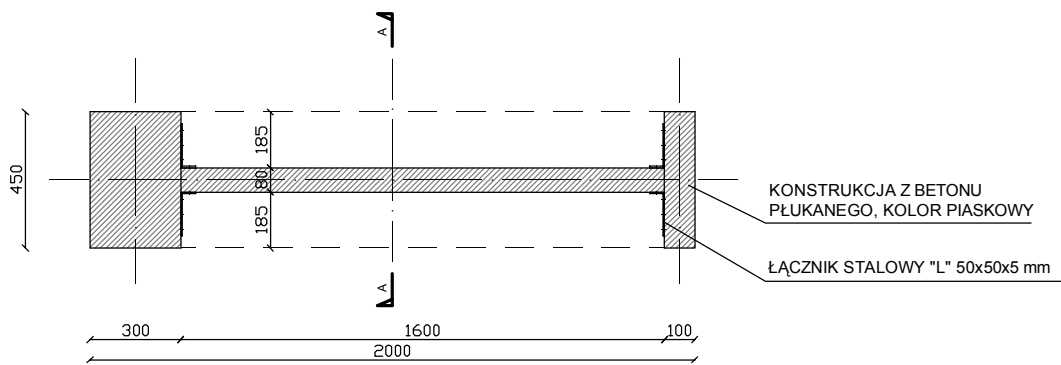
WIDOK

WSPORNIK - BELKA Z DREWNA LIŚCIĄSTEGO, 80x120 mm, MALOWANA LAKIEROBEJCĄ W KOLORZE CIEMNOBRĄZOWYM

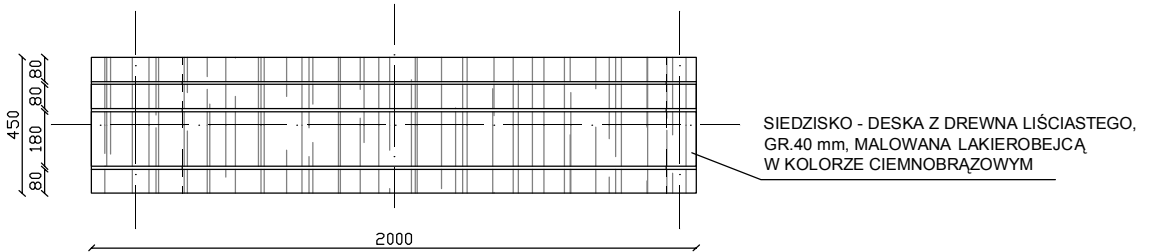
SIEDZISKO - DESKA Z DREWNA LIŚCIĄSTEGO, GR.40 mm, MALOWANA LAKIEROBEJCĄ W KOLORZE CIEMNOBRĄZOWYM



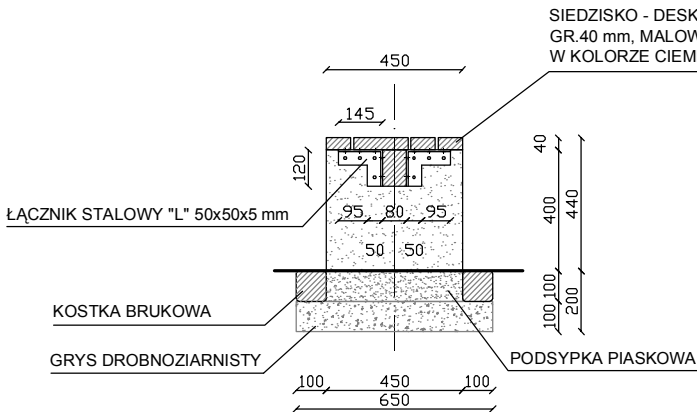
RZUT ŁAWKI



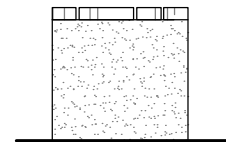
WIDOK Z GÓRY



PRZEKRÓJ A-A



WIDOK BOCZNY



UWAGA!
WYKONAĆ 46 SZTUK ŁAWEK "Ł-2".

we autorskie do tego rysunku przysługują ABA.
Jeego zapożyty rysunek nie może być wykorzystywany
reprodukowany.



AUTORSKIE
BIURO
ARCHITEKTONICZNE
architekta
Władysława Markulisa

ul. Kościuszki 11/202
25-310 KIELCE
tel: +48 41 344-29-87

OBIEKT:	Przebudowa i zagospodarowanie istniejącego parku z przeznaczeniem na cele rekreacyjno-wypoczynkowe Numery ewidencyjne działek: 1374, 1382, 1552, 1354/1, 1262/2, 1373/1 w Chmielniku						
BRANŻA:	ARCHITEKTURA						
STADIUM:	PROJEKT BUDOWLANY						
TEMAT RYSUNKU:	ŁAWKA BEZ OPARCIA "Ł-2"	SKALA:	1:25	DATA:	08.2014	RYS.NR:	Z-9
PLIK:		NR UPRAWNIEN		PODPIS			
KIEROWNIK PRACOWNI:	mgr inż. arch. W. Markulis	63/17/176					
GŁÓWNY PROJEKTANT:	mgr inż. arch. W. Markulis	63/17/176					
SPRAWDZAJĄCY:	mgr inż. arch. Rafał Gamcarczyk	SW-19/2005					
ZESPÓŁ PROJEKTOWY:	Adam Przepióra						
	mgr inż. arch. Monika Słoniewska						
	mgr inż. arch. Tomasz Zatorski						