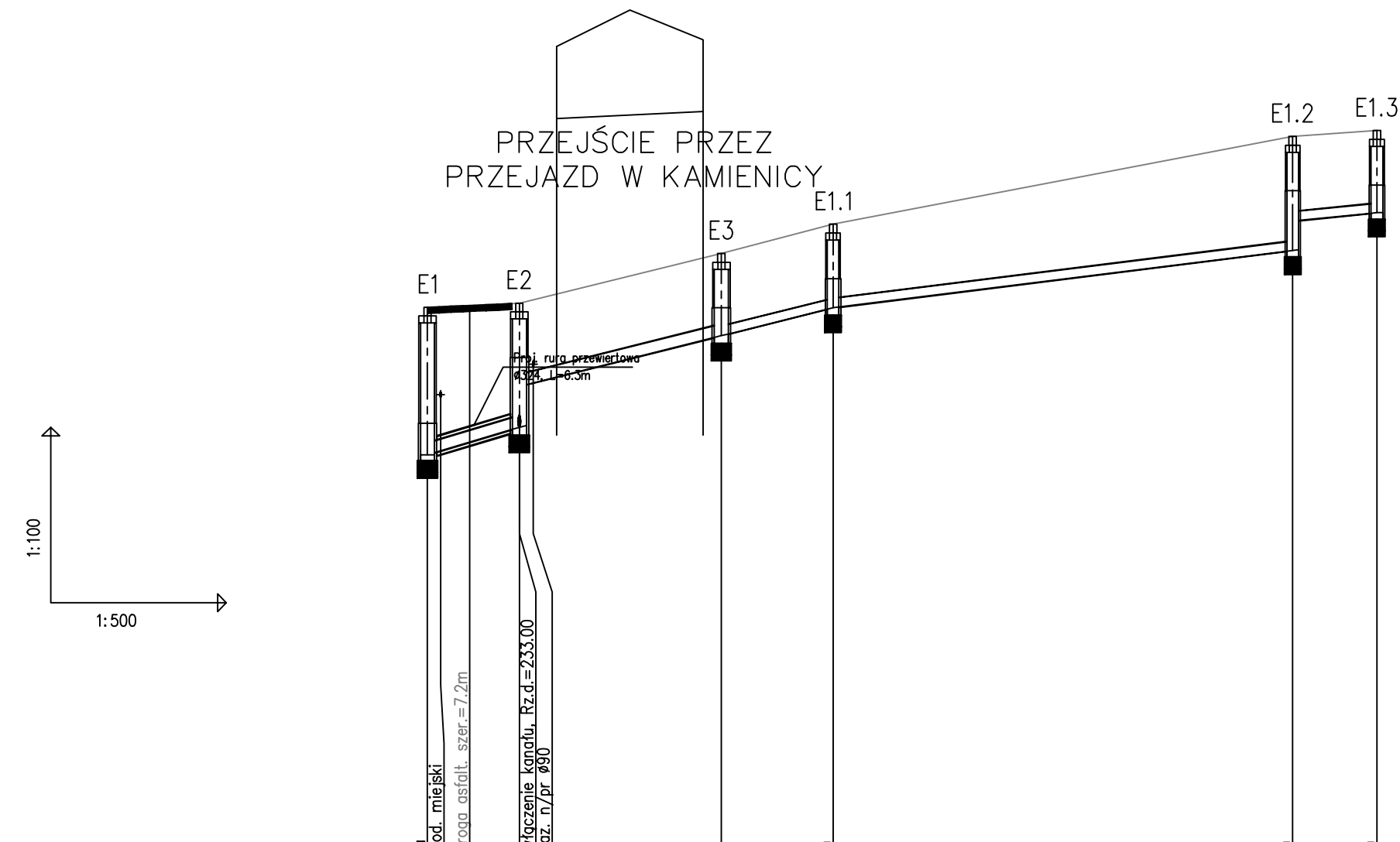
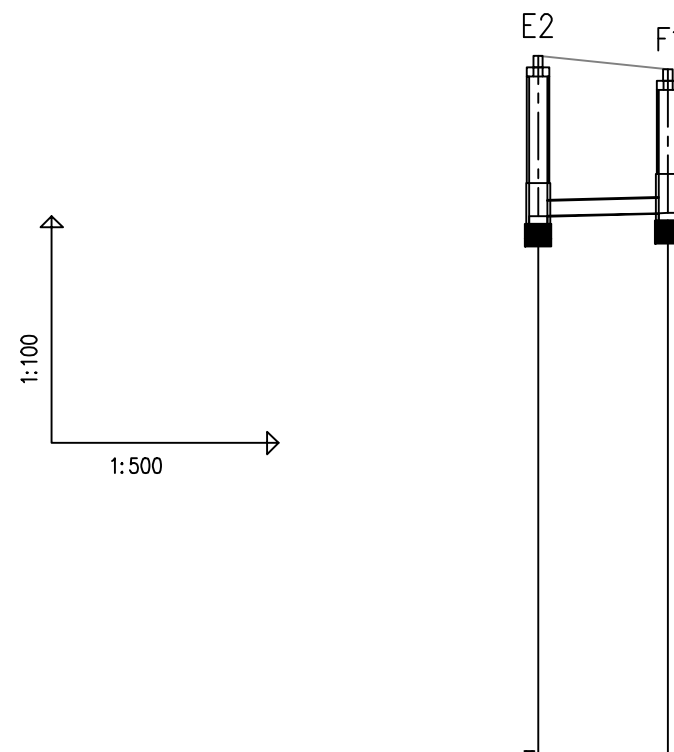


# KANAŁ E i E1



POZIOM PORÓWNAWCZY	225.00 m n.p.m.						
RZĘDNA TERENU ISTN.		235.05	235.12	235.97	236.47	237.97	238.07
RZĘDNA DNA KANAŁU		232.53	233.00	234.56	235.04	236.52	236.67
ZAGŁĘBIENIE DNA KANAŁU		2.52	2.12	1.41	1.43	1.45	1.40
SPADKI, DŁUGOŚCI		6% / 7.85	5% / 7.85	2.5% / 26.80m		2% / 39.26m	
ŚREDNICA, MATERIAŁ		ø0.2 L=25.11m		ø0.16 L=55.99m			
ODLEGŁOŚCI		0.00	7.85	17.26	25.11	34.65	73.91
HEKTOMETRY		E1	E2	E3	E1.1	E1.2	E1.3

# KANAŁ F1



POZIOM PORÓWNAWCZY	225.00 m n.p.m.	
RZĘDNA TERENU ISTN.		235.12
RZĘDNA DNA KANAŁU		233.00
ZAGŁĘBIENIE DNA KANAŁU		2.12
SPADKI, DŁUGOŚCI		0.5% / 8.59m
ŚREDNICA, MATERIAŁ		ø0.2
ODLEGŁOŚCI		0.00
HEKTOMETRY		E2 F1

		Biurowo Studiów i Projektów Łączności w Warszawie Sp. z o.o w likwidacji 00-238 Warszawa, ul. Długa 23/25			
Opis: Budowa sieci kanalizacyjnej unitarnej wraz z przyłączami oraz sieci wodociągowej z przyłączami					
Adres: Chmielnik ul. Mirowski i Pasa Tagowej					
Funkcja	Imię i Nazwisko	Podpis	Data opracowania	Nr uprawnień budowlanych i specjalność	Symbol
Projektant	mgr inż. Arkadiusz Lubocha			SWK.0123/FWOS/06 - specjalność instalacyjna w zakresie sieci, instalacji i urządzeń ciepłych, wentylacyjnych, gazowych, wodociągowych i kanalizacyjnych	L/10001/RI Przedmiot rysunku
Sprawił	mgr inż. Robert Rydz			SWK.0039/FWOS/03 - specjalność instalacyjna w zakresie sieci, instalacji i urządzeń ciepłych, wentylacyjnych, gazowych, wodociągowych i kanalizacyjnych	<b>PROFIL</b>
Opracował	mgr inż. Agnieszka Witczak				Skala: 1:100/500 Numer rys.: 8
Zastrzegam się wszelkie prawa wynikające z prawa autorskiego. Rysunek niniejszy nie może być przerysowywany, kopiowany, powielany lub odpisywany bez zgody jednostki autorskiej					