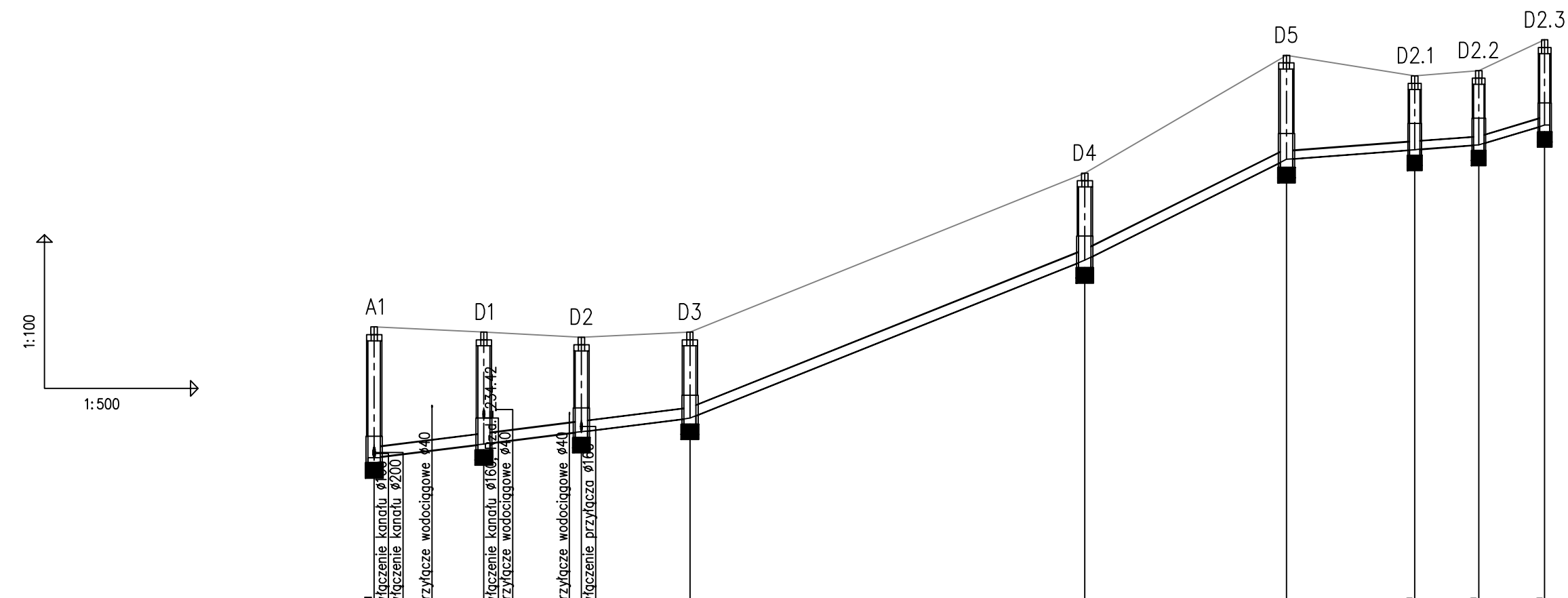
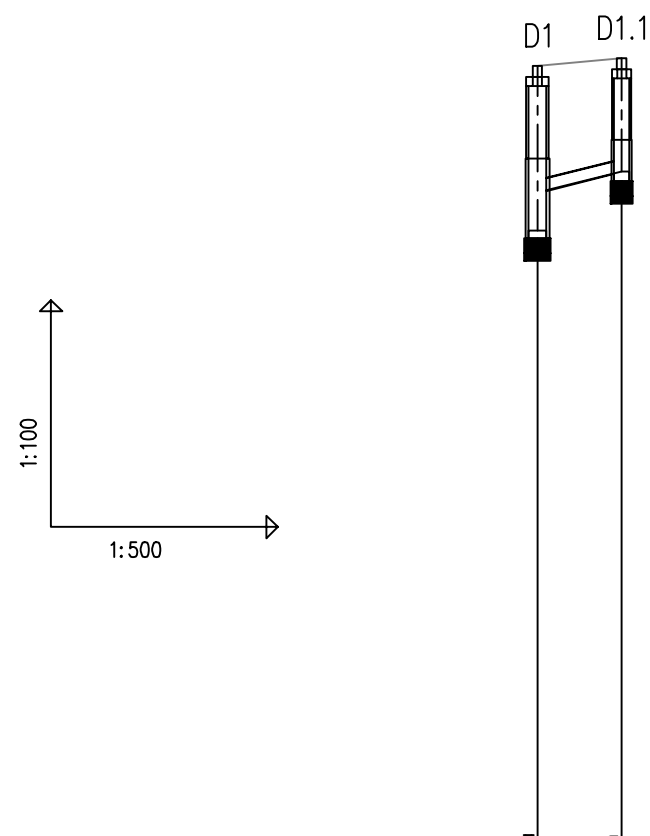


# KANAŁ D i D2



POZIOM PORÓWNAWCZY 230.00 m n.p.m.	
RZĘDNA TERENU ISTN.	236.20
RZĘDNA DNA KANAŁU	233.65
ZAGŁĘBIENIE DNA KANAŁU	2.55
SPADKI, DŁUGOŚCI	2.5%
ŚREDNICA, MATERIAŁ	Ø0.2 L=89.01m
ODLEGŁOŚCI	0.00, 5.64, 10.70, 10.70, 9.52, 20.22, 10.59, 30.81, 38.53, 69.34, 19.67, 89.01, 12.52, 101.53, 6.25, 107.78, 6.43, 114.21
HEKTOMETRY	A1, D1, D2, D3, D4, D5, D2.1, D2.2, D2.3

# KANAŁ D1



POZIOM PORÓWNAWCZY 225.00 m n.p.m.	
RZĘDNA TERENU ISTN.	236.10
RZĘDNA DNA KANAŁU	233.92
ZAGŁĘBIENIE DNA KANAŁU	2.18
SPADKI, DŁUGOŚCI	5%
ŚREDNICA, MATERIAŁ	Ø0.16
ODLEGŁOŚCI	0.00, 5.57
HEKTOMETRY	D1, D1.1

		Biuro Studiów i Projektów Łączności w Warszawie Sp. z o.o w likwidacji 00-238 Warszawa, ul. Długa 23/25		
Objekt: Budowa sieci kanalizacji sanitarnej wraz z przyłączami oraz sieci wodociągowej z przyłączami Adres: Chmielnik ul. Mroza i Płac Targowy				
Funkcja	Imię i Nazwisko	Podpis	Data opracowania	Nr uprawnień budowlanych i specjalność
Projektant	mgr. inż. Arkadiusz Lubach			SWK.0123/PWOS/06 - specjalność instalacyjna w zakresie sieci, instalacji i urządzeń cieplnych, wentylacyjnych, gazowych, wodociągowych i kanalizacyjnych
Sprawdził	mgr. inż. Robert Rydz			SWK.0039/PWOS/03 - specjalność instalacyjna w zakresie sieci, instalacji i urządzeń cieplnych, wentylacyjnych, gazowych, wodociągowych i kanalizacyjnych
Opracował	mgr. inż. Agnieszka Witczak			
			Symbol	L10001/K1
			Przedmiot rysunku	PROFIL
			Skala	1:100/500
			Numer rys.	7
Zastrzegam wszelkie prawa wynikające z prawa autorskiego. Rysunek niniejszy nie może być: przyswojony, udostępniany, powielany lub odtworzony bez zgody Jednostki autorskiej				