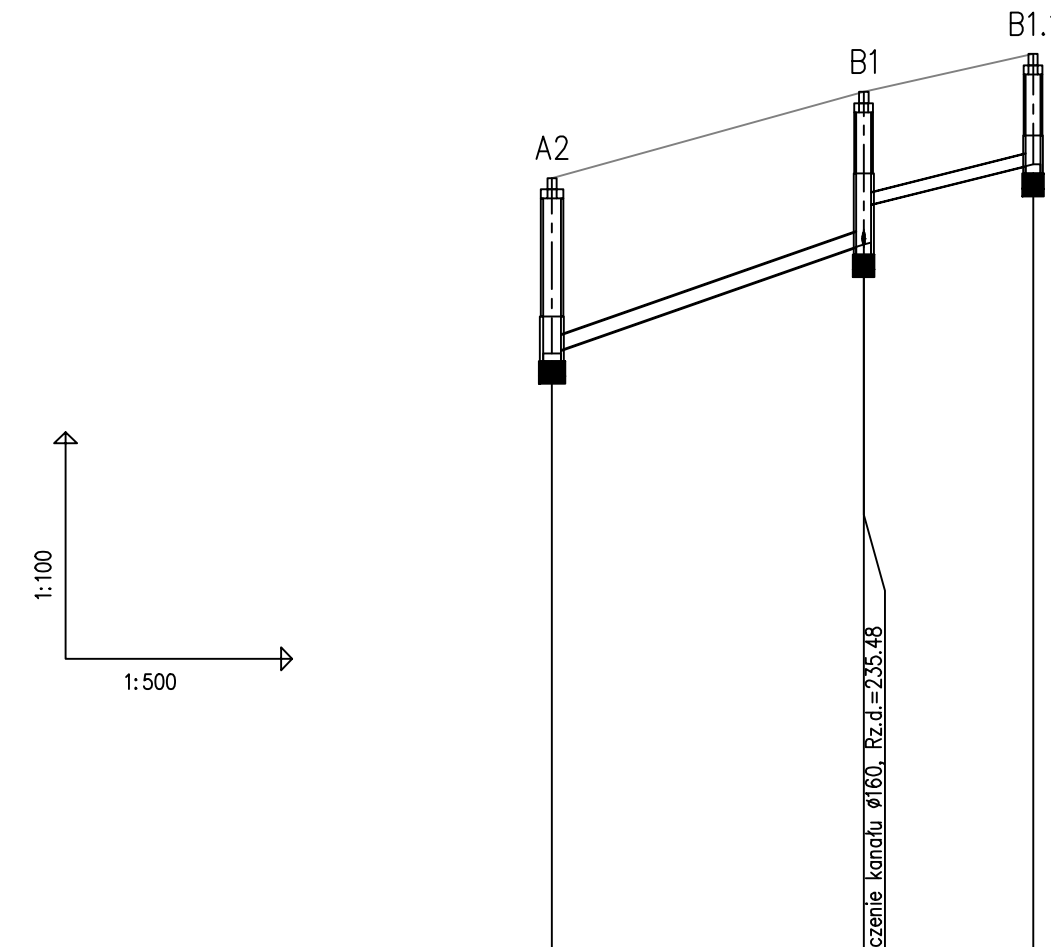


KANAŁ B i B1

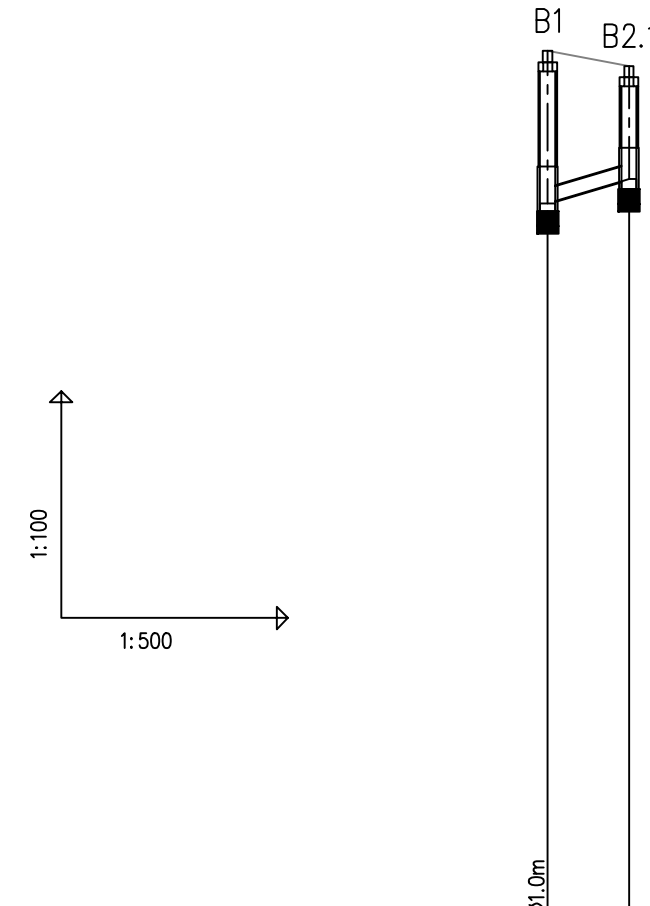


POZIOM PORÓWNAWCZY 225.00 m n.p.m.

| | | | | |
|------------------------|--|---------------|----------------|--------|
| RZĘDNA TERENU ISTN. | | 236.36 | 237.50 | 238.00 |
| RZĘDNA DNA KANAŁU | | 234.04 | 235.48 | 235.98 |
| ZAGŁĘBIENIE DNA KANAŁU | | 2.32 | 2.02 | 1.46 |
| SPADKI, DŁUGOŚCI | | 7% | 5% | |
| ŚREDNICA, MATERIAŁ | | ∅0.2 L=20.62m | ∅0.16 L=11.20m | |
| ODLEGŁOŚCI | | 0.00 | 20.62 | 11.20 |
| HEKTOMETRY | | A2 | B1 | B1.1 |

Generator rysunkowy 7.23C (www.gpi-gpi.com.pl)

KANAŁ B2



POZIOM PORÓWNAWCZY 225.00 m n.p.m.

| | | | |
|------------------------|--|--------|--------|
| RZĘDNA TERENU ISTN. | | 237.50 | 237.30 |
| RZĘDNA DNA KANAŁU | | 235.48 | 237.30 |
| ZAGŁĘBIENIE DNA KANAŁU | | 2.02 | 1.50 |
| SPADKI, DŁUGOŚCI | | 6% | 5.38m |
| ŚREDNICA, MATERIAŁ | | ∅0.2 | |
| ODLEGŁOŚCI | | 0.00 | 5.38 |
| HEKTOMETRY | | B1 | B2.1 |

Generator rysunkowy 7.23C (www.gpi-gpi.com.pl)

| | | | | |
|--|----------------------------|--|------------------|---|
| | | Biuro Studiów i Projektów Łączności w Warszawie Sp. z o.o w likwidacji 00-238 Warszawa, ul. Długa 23/25 | | |
| Obiekt: Budowa sieci kanalizacji sanitarnej wraz z przyłączami oraz sieci wodociągowej z przyłączami Adres: Chmielnik ul. Miłocina i Pias Targowy | | | | |
| Funkcja | Imię i Nazwisko | Podpis | Data opracowania | Nr uprawnień budowlanych i specjalność |
| Projektant | mgr inż. Arkadiusz Lubacha | | | SWK.0123/PWOS/06 - specjalność instalacyjna w zakresie sieci, instalacji i urządzeń ciepłych, wentylacyjnych, gazowych, wodociągowych i kanalizacyjnych |
| Sprawił | mgr inż. Robert Rydz | | | SWK.0039/PWOS/03 - specjalność instalacyjna w zakresie sieci, instalacji i urządzeń ciepłych, wentylacyjnych, gazowych, wodociągowych i kanalizacyjnych |
| Opracował | mgr inż. Agnieszka Witczak | | | |
| | | Skala | | Numer rys. |
| | | 1:100/500 | | 5 |
| Zastrzegam słu wszelkie prawa wynikające z prawa autorskiego. Rysunek niniejszy nie może być przerabiany, uzupełniany, powielany lub odstępny bez zgody jednostki autorskiej | | | | |