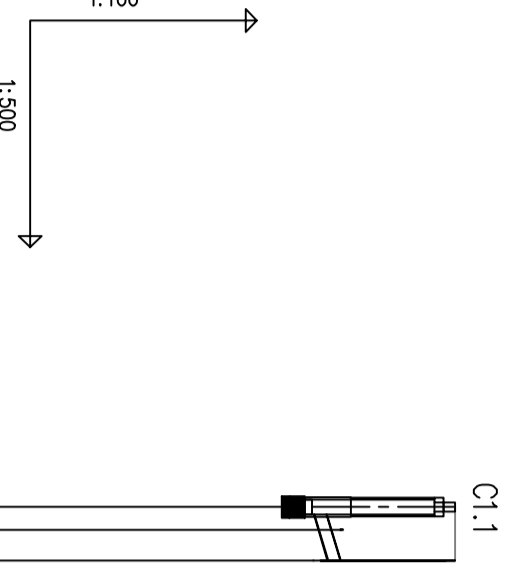
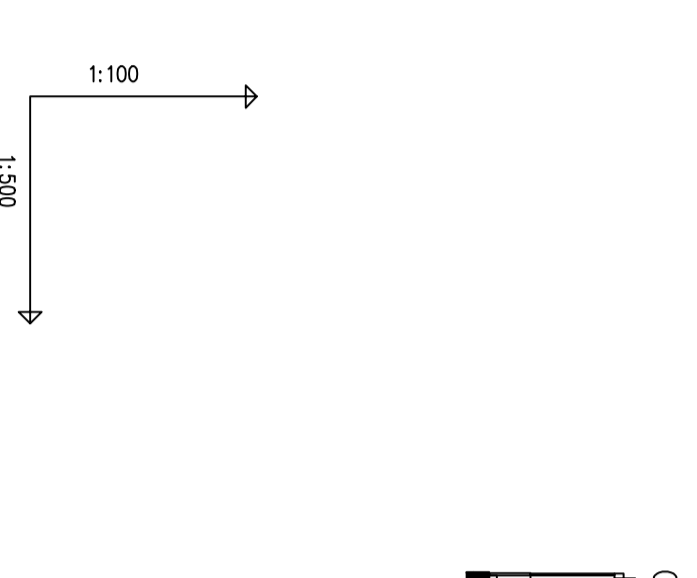


P1



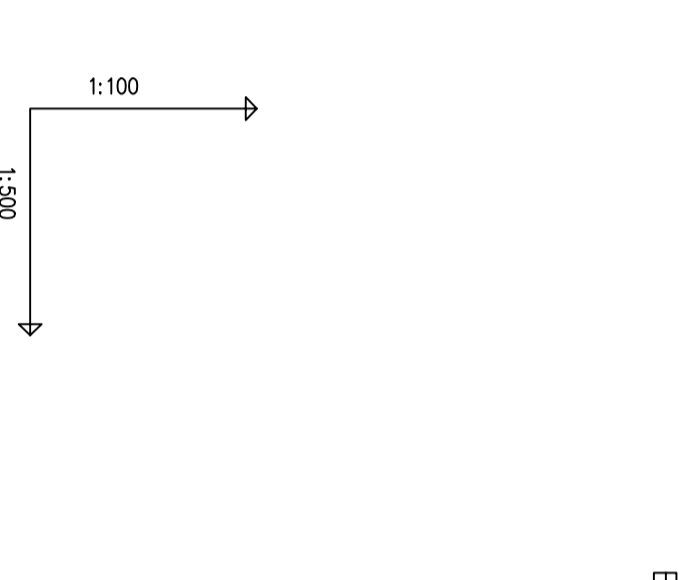
POZIOM PORÓWNAWCZY	230,00 m n.p.m.	240,62	240,62
RZĘDNA TERENU ISTN.		240,62	240,62
RZĘDNA DNA KANAŁU		238,73	238,73
ZAGĘBIENIE DNA KANAŁU		1,89	1,89
SPADKI, DŁUGOŚCI		1,68	1,68
SPADKI, DŁUGOŚCI	6,5%		
ŚREDNICA, MATERIAŁ	3,32m	Ø116	
ODLEGŁOŚCI		9,0	9,0
HEKTOMETRY		3,53	3,53
		C1.1	0

P2



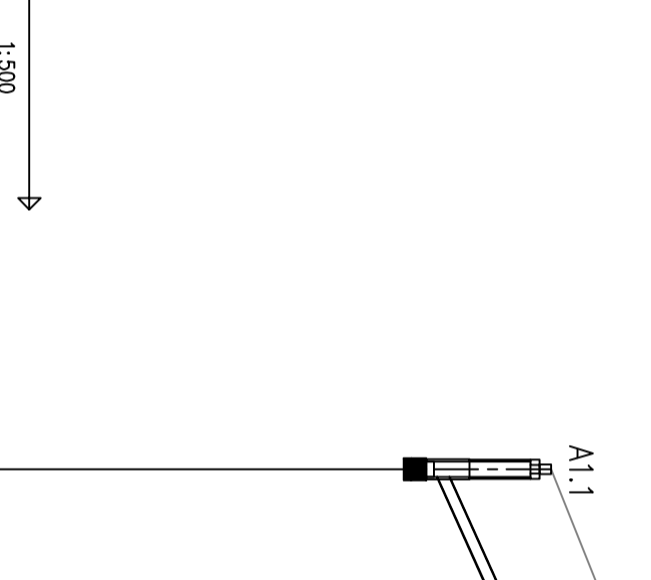
POZIOM PORÓWNAWCZY	225,00 m n.p.m.	238,00	238,00
RZĘDNA TERENU ISTN.		238,00	238,00
RZĘDNA DNA KANAŁU		236,54	236,54
ZAGĘBIENIE DNA KANAŁU		1,46	1,46
SPADKI, DŁUGOŚCI		1,41	1,41
SPADKI, DŁUGOŚCI	10%		
ŚREDNICA, MATERIAŁ	2,72m	Ø116	
ODLEGŁOŚCI		9,0	9,0
HEKTOMETRY		2,72	2,72
		C1	0

P3



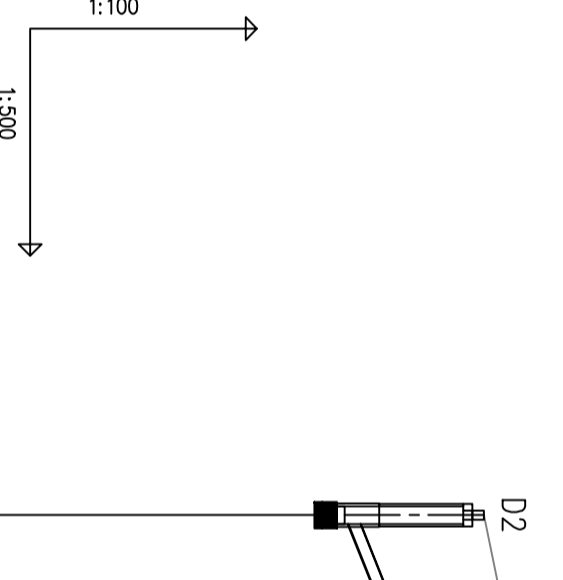
POZIOM PORÓWNAWCZY	225,00 m n.p.m.	238,00	238,00
RZĘDNA TERENU ISTN.		238,00	238,00
RZĘDNA DNA KANAŁU		236,54	236,54
ZAGĘBIENIE DNA KANAŁU		1,46	1,46
SPADKI, DŁUGOŚCI		1,41	1,41
SPADKI, DŁUGOŚCI	1,5%		
ŚREDNICA, MATERIAŁ	3,14m	Ø116	
ODLEGŁOŚCI		9,0	9,0
HEKTOMETRY		3,14	3,14
		B1.1	0

P4



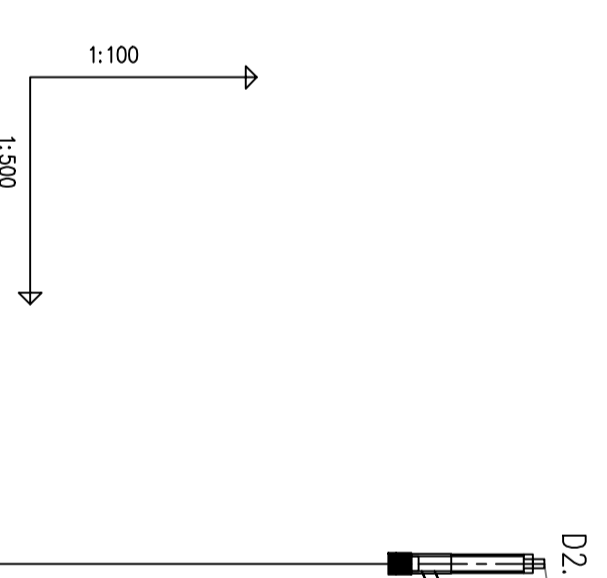
POZIOM PORÓWNAWCZY	225,00 m n.p.m.	236,90	238,00
RZĘDNA TERENU ISTN.		236,90	238,00
RZĘDNA DNA KANAŁU		235,35	236,59
ZAGĘBIENIE DNA KANAŁU		1,55	1,41
SPADKI, DŁUGOŚCI		9%	1,41
SPADKI, DŁUGOŚCI	13,74m		
ŚREDNICA, MATERIAŁ	Ø0,16		
ODLEGŁOŚCI		9,0	7,2
HEKTOMETRY		13,74	7,2
		A1.1	0

P5



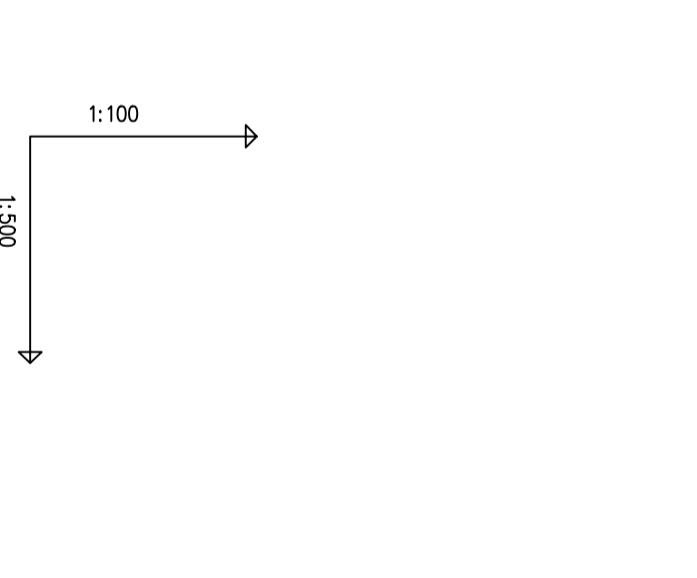
POZIOM PORÓWNAWCZY	225,00 m n.p.m.	236,50	236,50
RZĘDNA TERENU ISTN.		236,50	236,50
RZĘDNA DNA KANAŁU		234,16	235,13
ZAGĘBIENIE DNA KANAŁU		1,84	1,37
SPADKI, DŁUGOŚCI		8%	1,37
SPADKI, DŁUGOŚCI	12,07m		
ŚREDNICA, MATERIAŁ	Ø0,16		
ODLEGŁOŚCI		9,0	12,07
HEKTOMETRY		12,07	12,07
		D2	0

P6



POZIOM PORÓWNAWCZY	230,00 m n.p.m.	241,80	241,90
RZĘDNA TERENU ISTN.		241,80	241,90
RZĘDNA DNA KANAŁU		240,44	240,44
ZAGĘBIENIE DNA KANAŁU		1,36	1,46
SPADKI, DŁUGOŚCI		9%	1,46
SPADKI, DŁUGOŚCI	3,32m		
ŚREDNICA, MATERIAŁ	Ø116		
ODLEGŁOŚCI		9,0	3,32
HEKTOMETRY		3,32	3,32
		D2.3	0

P7



POZIOM PORÓWNAWCZY	225,00 m n.p.m.	238,07	238,07
RZĘDNA TERENU ISTN.		238,07	238,07
RZĘDNA DNA KANAŁU		236,71	236,71
ZAGĘBIENIE DNA KANAŁU		1,36	1,36
SPADKI, DŁUGOŚCI		1,36	1,36
SPADKI, DŁUGOŚCI	1,5%		
ŚREDNICA, MATERIAŁ	2,92m	Ø116	
ODLEGŁOŚCI		9,0	1,36
HEKTOMETRY		2,92	1,36
		E1.3	0

		Biuro Studiów i Projektów Łazarska w Warszawie Sp. z o.o w Bielskiej	
Nazwa: Budowa i instalacja systemu kanalizacji sanitarnej z przyłączeniem oraz kanał odwadniający z przyłączeniem			
Adres: ul. Bielska 10, Warszawa, 00-225 Warszawa, ul. Długa 23/25			
Podstawa	Instal. Kanalizacja	Podstawa	opracowania
Projektant	mgr inż. Adamus Łukasz	Wykonawca	SPRACOWNIA PRACOWNIA PROJEKTOWA I INŻYNIERSKA "PRZYBOKA" Sp. z o.o. ul. Bielska 10, 00-225 Warszawa
Sprowadził	mgr inż. Robert Rydz	Wykonawca	SPRACOWNIA PRACOWNIA PROJEKTOWA I INŻYNIERSKA "PRZYBOKA" Sp. z o.o. ul. Bielska 10, 00-225 Warszawa
Opis	mgr inż. Agnieszka Witaszek	Skala	1:100/200
Opis		Arkusze	10

Załącznik nr 4 - wytyczne projektowe - wytyczne techniczne - Wytyczne techniczne - Wytyczne techniczne - Wytyczne techniczne