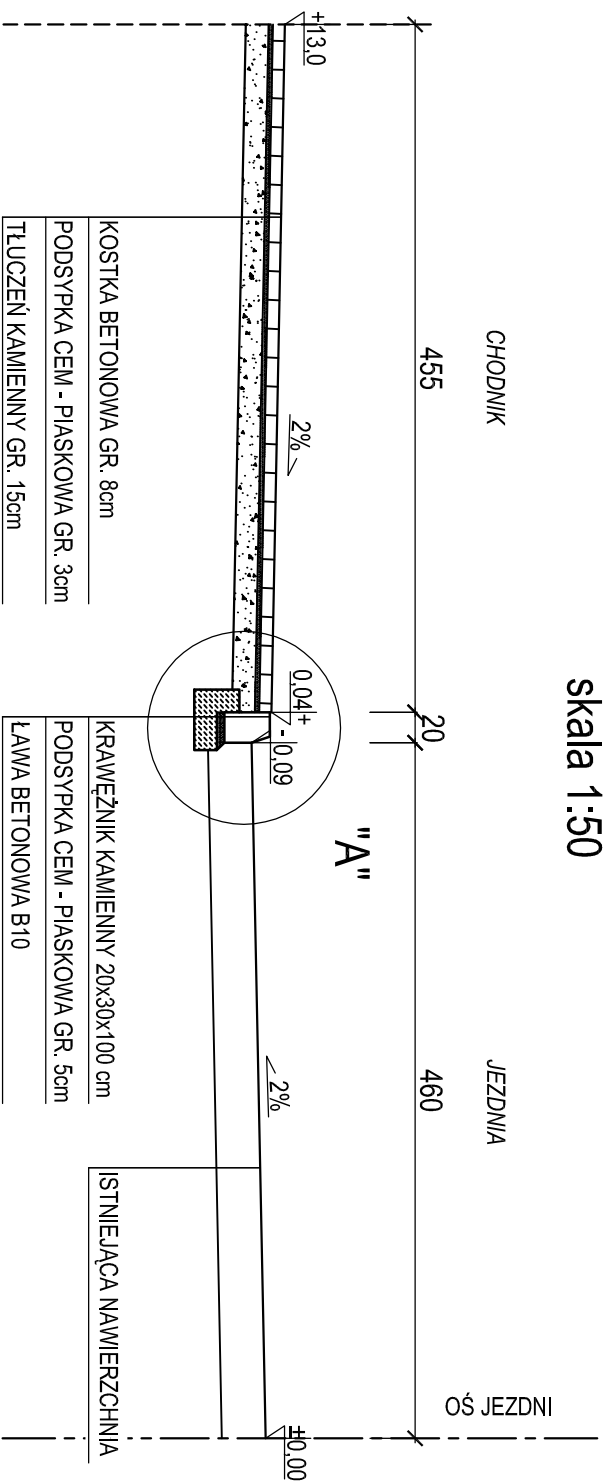


# PRZEKRÓJ KONSTRUKCYJNY 1-1

## skala 1:50



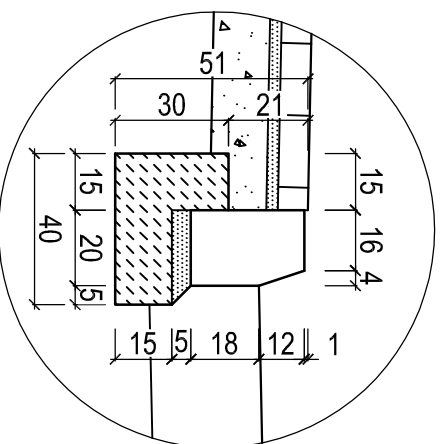
KOSTKA BETONOWA GR. 8cm  
 PODSYPKA CEM - PIASKOWA GR. 3cm  
 TŁUCZEŃ KAMIENNY GR. 15cm

KRAWIEŻNIK KAMIENNY 20x30x100 cm  
 PODSYPKA CEM - PIASKOWA GR. 5cm  
 ŁAWA BETONOWA B10

ISTNIEJĄCA NAWIERZCHNIA

### SZCZEGÓŁ "A"

#### skala 1:20



Skala: 1:50	<b>PRZEKRÓJ KONSTRUKCYJNY</b>			Nr rys.: 5
Sprawił: mgr inż. J. Morawski w zakresie dróg i naw. / inż. spec. konstr. - inżynier / inż. w zakresie dróg i naw. / inż. spec. konstr. - inżynier / inż. w zakresie mostów i dróg	Rysunek:			Data: 04.2011
Opracowała: mgr inż. P. Brozińska	Projekt Budowlany	Stadium: Projekt Budowlany	Branża: Drogi	Remont fragmentu chodnika przy ul. Rynek (od skrzyżowania z ul. Sienkiewicza do skrzyżowania z ul. 1 Maja) w Chmielniku
Opracowała: mgr inż. J. Łataś				