

**PROJEKT TECHNICZNY****NAZWA INWESTORA****Gmina Chmielnik  
Plac Kościuszki 7, 26-020 Chmielnik****NAZWA I ADRES INWESTYCJI****Odbudowa drogi gminnej "Sędziejowice Zakościele -  
Kolonia Sędziejowice" od km 0+000 do km 0+430  
gmina: Chmielnik, miejscowość: Sędziejowice, dz. nr 488****BRANŻA****DROGOWA**

<b>ZESPÓŁ PROJEKTOWY</b>	<b>PODPIS</b>
<b>PROJEKTANT:</b> mgr inż. Grzegorz Schmidt  Uprawnienia budowlane do projektowania bez ograniczeń w specjalności drogowej Nr ewidencyjny MAP/0104/POOD/07	
<b>OPRACOWAŁ:</b> mgr inż. Elżbieta Aleksandra Rębiś  mgr inż. Szymon Siedlecki	

**Kwiecień 2013r.**

# ZAWARTOŚĆ PROJEKTU

## CZĘŚĆ OPISOWA

1. Przedmiot i zakres opracowania
2. Podstawa opracowania
3. Stan istniejący
4. Stan projektowany

## ZAŁĄCZNIKI

Oświadczenie projektanta  
Uprawnienia projektanta  
Zaświadczenie o przynależności do właściwej Izby samorządu zawodowego

## CZĘŚĆ RYSUNKOWA

Rys. nr 1 – Orientacja (skala 1:10000)  
Rys. nr 2 – Sytuacja (skala 1:1000)  
Rys. nr 3 – Przekrój poprzeczny (skala 1:50)

# **CZĘŚĆ OPISOWA**

## **1) Przedmiot i zakres opracowania**

Przedmiotem niniejszego opracowania jest projekt techniczny odbudowy drogi gminnej "Sędziejowice Zakościele - Kolonia Sędziejowice" od km 0+000 do km 0+430 w ramach usuwania skutków klęsk żywiołowych.

Zakres opracowania obejmuje odbudowę konstrukcji nawierzchni oraz poboczy.

## **2) Podstawa opracowania**

- Rozporządzenie Ministra Transportu i Gospodarki Morskiej z dnia 2 marca 1999r. w sprawie warunków technicznych, jakim powinny odpowiadać drogi publiczne i ich usytuowanie (Dz. U. 99.43.430 wraz z późn. zmianami);

- Mapa hybrydowa (skala 1:1000);

- Umowa z Inwestorem;

- Wizja lokalna i pomiary uzupełniające.

## **3) Stan istniejący**

Droga gminna posiada nawierzchnię tłuczniową o szerokości ok. 2,50-3,00m. Stan techniczny istniejącej nawierzchni jest zły, występują w niej ubytki kruszywa oraz zaniżenia podłużne i poprzeczne. Nieregularność oraz zawyżenie istniejących poboczy skutkuje brakiem sprawnego odprowadzania wód opadowych i roztopowych z nawierzchni. Przy drodze zlokalizowane są pojedyncze zabudowania gospodarcze oraz tereny rolne.

Droga objęta opracowaniem graniczy z drogą gminną Sędziejowice Zakościele – Sędziejowice stacja kolejki wąskotorowej (km 0+000) oraz drogą wewnętrzną (km 0+430) o nawierzchni gruntowej i częściowo tłuczniowej.

## **4) Stan projektowany**

### **4.a) Założenia projektowe**

- Klasa techniczna drogi: D – dojazdowa;

- Przekrój jednopasowy – szer. 2,75m;

- Kategoria obciążenia ruchem: KR1.

### **4.b) Konstrukcja nawierzchni**

Konstrukcję nawierzchni dobrano w oparciu o Rozporządzenie Ministra Transportu i Gospodarki Morskiej z dnia 2 marca 1999r. w sprawie warunków technicznych, jakim powinny odpowiadać drogi publiczne i ich usytuowanie, z uwagi na występujące warunki gruntowe oraz kategorię obciążenia ruchem:

**Konstrukcja nawierzchni:**

- w-wa ściernalna z AC11S, gr. 4cm;
- w-wa wiążąca z AC 16 W, gr. 4cm;
- podbudowa pomocnicza z KŁSM (frakcja 0/63m), gr. 20cm.
- w-wa mrozochronna z pospółki (frakcja 0/63), gr. 22cm.

**Razem grubość konstrukcji: 50cm.**

Przewiduje się korytowanie istniejącego podłoża/nawierzchni drogi gminnej na głębokość 40cm.

**4.c) Ukształtowanie sytuacyjno-wysokościowe**

Przewiduje się wykonanie odbudowy drogi po istniejącym śladzie w obrębie pasa drogowego.

Szerokość nawierzchni bitumicznej drogi po odbudowie będzie wynosiła 2,75m.

Przewiduje się podniesienie niwelety drogi o ok. 10cm nad obecnie istniejącą niweletą. Połączenie projektowanej nawierzchni z istniejącymi nawierzchniami dróg nieobjętymi odbudową zrealizowane będzie przez łagodne zawyżenie spadku niwelety na długości 5m (dodatkowy spadek  $i=2\%$ ) celem uzyskania projektowanego podniesienia niwelety na odbudowywanym odcinku drogi.

Przewiduje się jednostronny spadek poprzeczny drogi  $i=2\%$  zgodny ze spadkiem naturalnym terenu. Zmiana spadku będzie miała miejsce na rampie o długości min. 10m.

**4.d) Pobocza i zjazdy**

Przewiduje się w ramach odbudowy wykonanie obustronnych poboczy o szer. 25cm z kruszywa łamanego o granulacji 0-31,5mm zagęszczanego mechanicznie i spadku poprzecznym  $i=8\%$ .

Istniejące zjazdy do zabudowań zostaną utwardzone przez wykonanie nawierzchni bitumicznej na szerokości zjazdu na długości 4,00m przy krawędzi pobocza i 4,50m przy jezdni drogi gminnej.

**4.e) Roboty ziemne**

Dno koryta pod podbudowy z kruszywa należy ukształtować zgodnie ze spadkami podłużnymi i poprzecznymi nawierzchni.

Nasypy i konstrukcję nawierzchni należy wykonywać na podłożu o parametrach zgodnych z PN-S-02205.

Do wykonania nasypów oraz poszerzeń pod pobocza należy użyć kruszywa naturalnego (materiał przepuszczalny).

## **5) Uwagi końcowe**

Prace w rejonie ewentualnego występowania linii i urządzeń obcych należy prowadzić z zachowaniem ostrożności i pod nadzorem właściciela urządzenia.

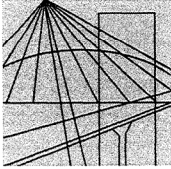
Roboty drogowe należy prowadzić w oparciu o dostarczoną dokumentację techniczną, aktualne przepisy i normy oraz uwagi i zalecenia Inspektora Nadzoru.

# **ZAŁĄCZNIKI**

## **OŚWIADCZENIE PROJEKTANTA**

Oświadczam, że projekt techniczny pt.: Odbudowa drogi gminnej "Sędziejowice Zakościele - Kolonia Sędziejowice" od km 0+000 do km 0+430, na działce nr 488 (m. Sędziejowice, gm. Chmielnik), został sporządzony zgodnie z obowiązującymi przepisami oraz zasadami wiedzy technicznej.





MAP OIIB/KK/0054-0032/07

## DECYZJA

Na podstawie art. 24 ust. 1 pkt 2 ustawy z dnia 15 grudnia 2000 r. o samorządach zawodowych architektów, inżynierów budownictwa oraz urbanistów (*Dz. U. z 2001 r. Nr 5 poz. 42, z późn. zm.*), art. 12 ust. 1 pkt. 1 i 5, art. 12 ust. 3, art. 13 ust. 1 pkt 1 oraz art. 13 ust. 4, art. 14 ust. 1 pkt 2a ustawy z dnia 7 lipca 1994 r. Prawo budowlane (*tekst jednolity: Dz. U. z 2006 r. Nr 156 poz. 1118 z późn. zm.*), § 11 ust 1 pkt 1, §15 i § 18 ust. 1 rozporządzenia Ministra Transportu i Budownictwa z dnia 28 kwietnia 2006 r. w sprawie samodzielnych funkcji technicznych w budownictwie (*Dz. U. z 2006 r. Nr 83 poz. 578*) oraz art. 104 ustawy z dnia 14 czerwca 1960 r. Kodeks postępowania administracyjnego (*tekst jednolity: Dz. U. z 2000 r. Nr 98, poz. 1071 z późn. zm.*).

### Małopolska Okręgowa Komisja Kwalifikacyjna stwierdza, że

Pan mgr inż. **Grzegorz Schmidt**  
urodzony dnia 30.04.1974 r. w Tarnobrzegu  
uzyskał

### UPRAWNIENIA BUDOWLANE

numer ewidencyjny MAP/0104/POOD/07

**do projektowania bez ograniczeń  
w specjalności drogowej.**

#### UZASADNIENIE


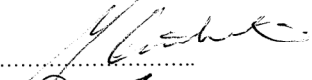
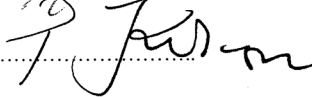
Okręgowa Komisja Kwalifikacyjna Małopolskiej Okręgowej Izby Inżynierów Budownictwa w Krakowie na podstawie protokołów z postępowania kwalifikacyjnego oraz z przeprowadzonego egzaminu, stwierdziła, że Pan Grzegorz Schmidt posiada wymagane prawem wykształcenie i praktykę zawodową konieczną do uzyskania uprawnień budowlanych w wyżej wymienionej specjalności i uzyskał pozytywny wynik egzaminu na uprawnienia budowlane. Szczegółowy zakres nadanych uprawnień budowlanych wskazano na odwrocie decyzji.

#### POUCZENIE

Od niniejszej decyzji służy odwołanie do Krajowej Komisji Kwalifikacyjnej Polskiej Izby Inżynierów Budownictwa w Warszawie, za pośrednictwem Małopolskiej Okręgowej Izby Inżynierów Budownictwa w Krakowie w terminie 14 dni od daty jej doręczenia.

Skład Orzekający  
Okręgowej Komisji Kwalifikacyjnej:

1. Przewodniczący Okręgowej Komisji Kwalifikacyjnej  
dr inż. Stanisław Karczmarczyk
2. Członek Składu Orzekającego  
dr inż. Janusz Cieśliński
3. Członek Składu Orzekającego  
mgr inż. Piotr Kutyrński

  
.....  
  
.....  
  
.....



Otrzymują:

1. Pan Grzegorz Schmidt  
Żelazówka 9  
33-200 Dąbrowa Tarnowska
2. Główny Inspektor Nadzoru Budowlanego
3. a/a

**Szczegółowy zakres uprawnień  
do projektowania bez ograniczeń**

**w specjalności drogowej**

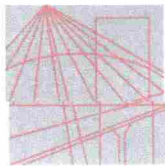
**I. Na mocy art. 12 ust. 1 pkt 1 i 5, art. 13 ust. 4 ustawy - Prawo budowlane (tekst jednolity: Dz. U. z 2006 r. Nr 156, poz. 1118 z późn. zm.), w zakresie objętym wyżej wymienioną specjalnością, niniejsze uprawnienia stanowią podstawę do:**

- 1) *projektowania, sprawdzania projektów architektoniczno-budowlanych i sprawowania nadzoru autorskiego,*
- 2) *sprawowania kontroli technicznej utrzymania obiektów budowlanych.*

**II. Na mocy § 18 ust. 1 rozporządzenia Ministra Transportu i Budownictwa z dnia 28 kwietnia 2006 r. w sprawie samodzielnych funkcji technicznych w budownictwie (Dz. U. z 2006 r. Nr 83 poz. 578), niniejsze uprawnienia uprawniają do:**

*projektowania obiektu budowlanego takiego jak:*

- 1) *droga, w rozumieniu przepisów o drogach publicznych, z wyłączeniem drogowych obiektów inżynierskich oprócz przepustów;*
- 2) *droga dla ruchu i postoju statków powietrznych oraz przepust.*



MAŁOPOLSKA  
OKRĘGOWA  
I Z B A  
I N Ż Y N I E R Ó W  
B U D O W N I C T W A

WOJEWÓDZTWO  
MAŁOPOLSKIE



Kraków, 12 grudnia 2012 r.

## Zaświadczenie

Grzegorz Schmidt

Pan/Pani.....

Żelazówka 7

miejsce zamieszkania.....

33-200 Dąbrowa Tarnowska

jest członkiem Małopolskiej Okręgowej Izby Inżynierów Budownictwa

**MAP/BO/0508/01**

o numerze ewidencyjnym .....

i posiada wymagane ubezpieczenie od odpowiedzialności cywilnej.

1 stycznia 2013 r.

Niniejsze zaświadczenie jest ważne od dnia .....

31 grudnia 2013 r.

do dnia .....

MAŁOPOLSKA OKRĘGOWA IZBA  
I N Ż Y N I E R Ó W B U D O W N I C T W A  
W K R A K O W I E

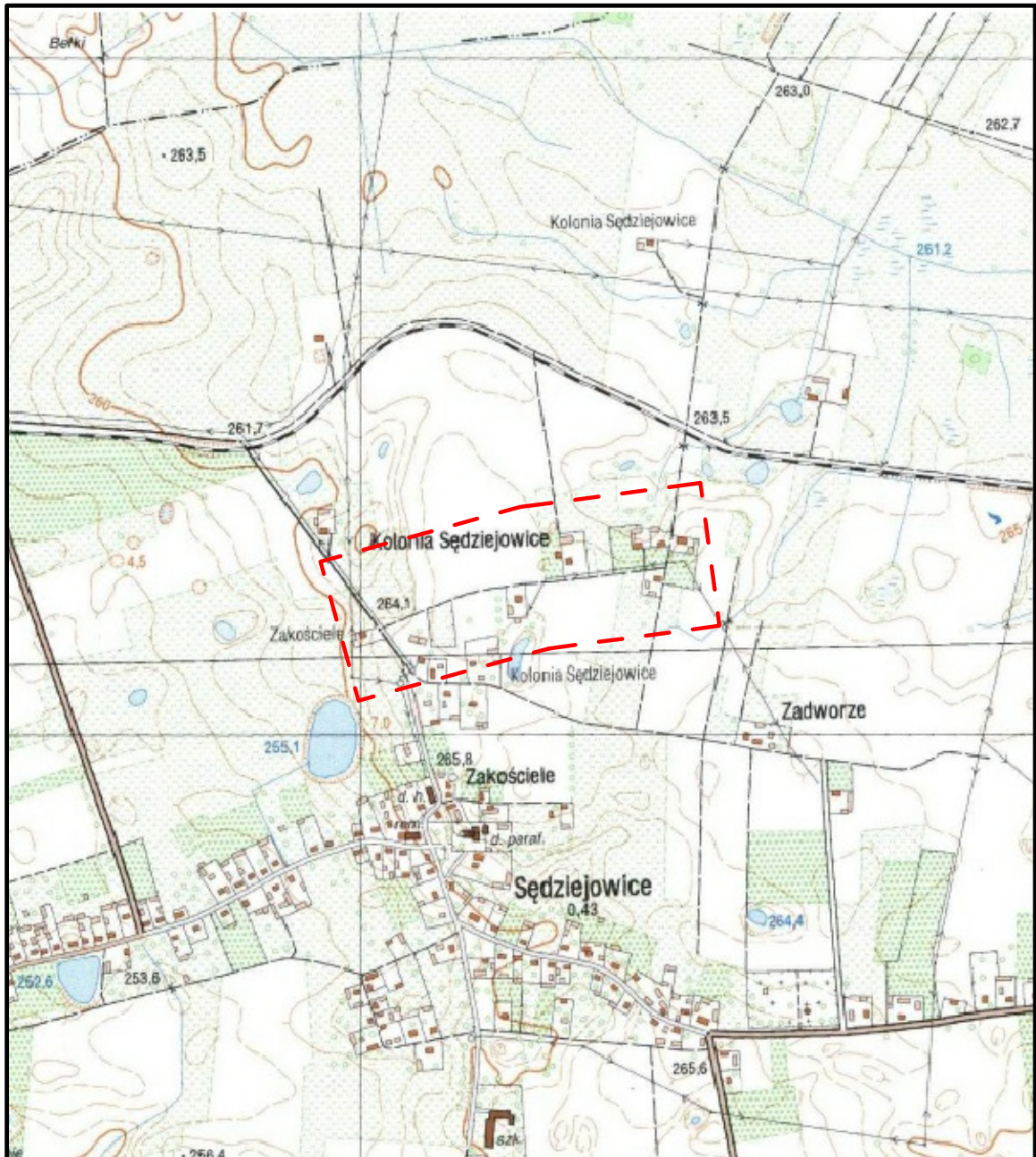
PRZEWODNICZĄCY RADY  
MAŁOPOLSKIEJ OKRĘGOWEJ IZBY  
I N Ż Y N I E R Ó W B U D O W N I C T W A  
w Krakowie

*dr inż. Stanisław Karczmarczyk*

(pieczęć i podpis przewodniczącego OIIB)

48/5/12

# **CZĘŚĆ RYSUNKOWA**



**PROD ST**

Pracownia Projektowa sp.j. ul. Konarskiego 16, 33-100 Tarnów

tel (14) 655 17 75 fax (14) 655 17 76 www.prodst.pl mail: prodst@prodst.pl

Stadium: Projekt techniczny

Inwestor:

**Odbudowa drogi gminnej "Sędziejowice Zakosćiele  
- Kolonia Sędziejowice" od km 0+000 do km 0+430**

Gmina Chmielnik  
Plac Kościuszki 7  
26-020 Chmielnik

Imię i Nazwisko:

Podpis:

Obiekt, branża: **Drogowa**

Projektant:

Przedmiot rysunku:

**mgr inż. Grzegorz Schmidt**  
Nr upr. drog. : MAP/0104/POOD/07

**Orientacja**

Opracował:

**mgr inż. Szymon Siedlecki**

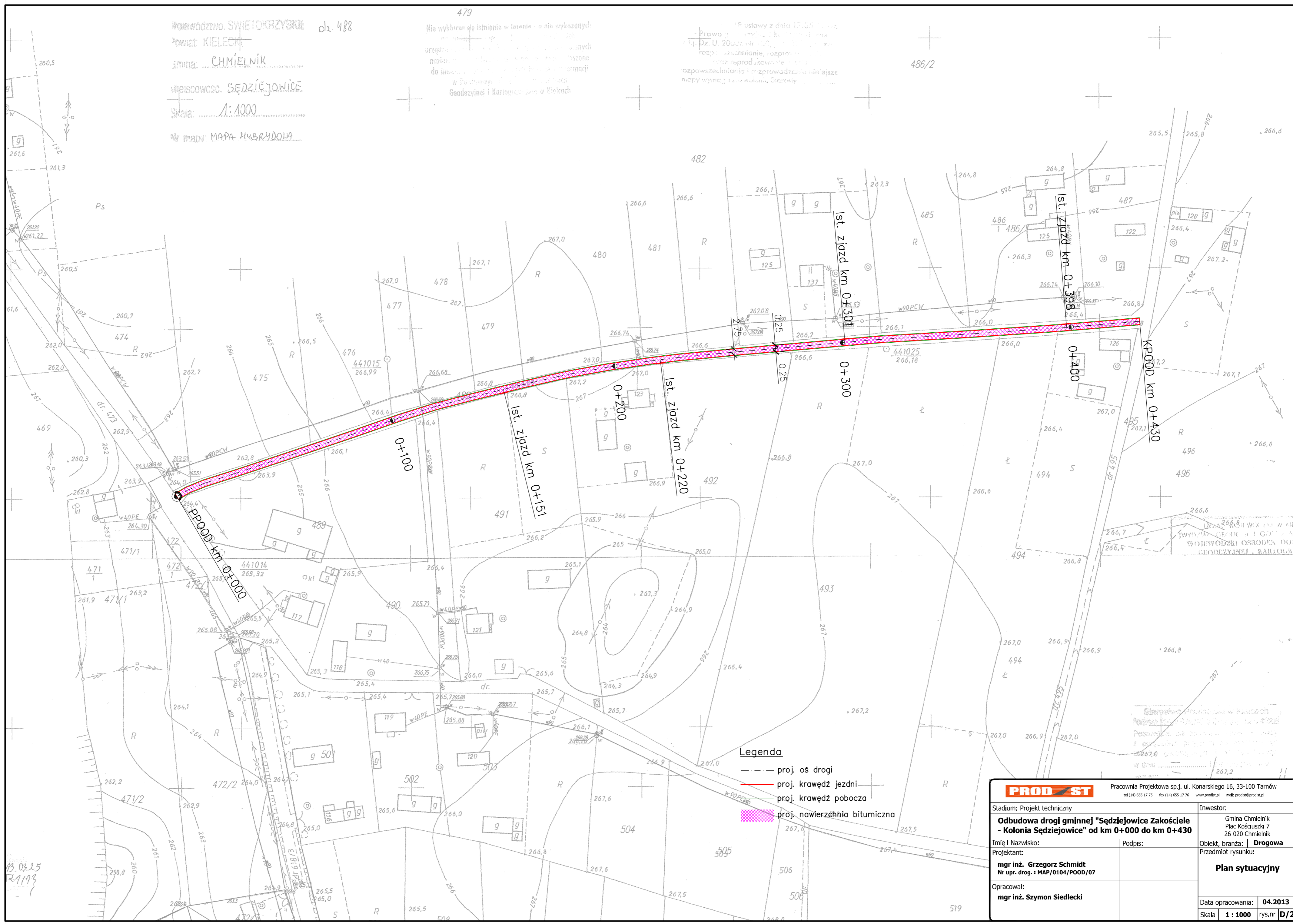
Data opracowania: **04.2013**

Skala **1 : 10000** rys.nr **D/1**

województwo SWIĘTOKRZYSKIKE  
 powiat KIELECKI  
 gmina CHMIELNIK  
 miejscowość SĘDZIEJOWICE  
 skala 1:1000  
 nr mapy MAPA HYBRYDOWA

479  
 Nie wyklucza się istnienia w terenie i nie wykazanych  
 urzędowo, a nie wykazanych  
 nazie  
 do inwazyjnego  
 w Państwowym  
 Geodezji i Kartografii w Kielcach

Pracownia Projektowa sp. z o.o. ul. Konarskiego 16, 33-100 Tarnów  
 tel (14) 655 17 75 fax (14) 655 17 76 www.prodst.pl mail: prodst@prodst.pl



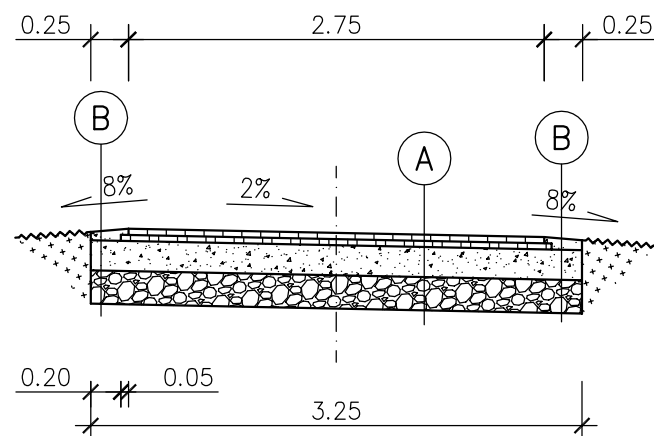
**Legenda**

- proj. oś drogi
- proj. krawężł jezdni
- proj. krawężł pobocza
- proj. nawierzchnia bitumiczna

<b>PRODIST</b>		Pracownia Projektowa sp. z o.o. ul. Konarskiego 16, 33-100 Tarnów tel (14) 655 17 75 fax (14) 655 17 76 www.prodst.pl mail: prodst@prodst.pl	
Stadium: Projekt techniczny		Inwestor:	
<b>Odbudowa drogi gminnej "Sędziejowice Zakosćiele - Kolonia Sędziejowice" od km 0+000 do km 0+430</b>		Gmina Chmielnik Plac Kościuszki 7 26-020 Chmielnik	
Imię i Nazwisko:	Podpis:	Obiekt, branża: <b>Drogowa</b>	
mgr inż. Grzegorz Schmidt Nr upr. drog.: MAP/0104/POOD/07		Przedmiot rysunku:	
Opracował:		<b>Plan sytuacyjny</b>	
mgr inż. Szymon Siedlecki		Data opracowania:	<b>04.2013</b>
		Skala:	<b>1 : 1000</b>
		rys.nr:	<b>D/2</b>

13.03.25  
 21193

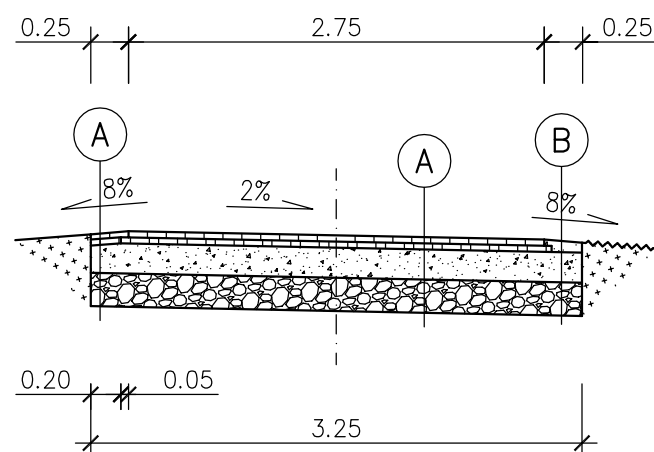
### Przekrój poprzeczny typowy



A	
Konstrukcja jezdni	
4 cm	w-wa ścierna AC 11 S
4 cm	w-wa wiążąca AC 16 W
20 cm	podbudowa zasadnicza KŁSM 0/63
22 cm	w-wa mrozochronna z pospółki zagęszczony grunt rodzimy
50 cm	

B	
Konstrukcja pobocza	
8 cm	zagęszczone kruszywo łamane 0/31,5
20 cm	podbudowa zasadnicza KŁSM 0/63
22 cm	w-wa mrozochronna z pospółki zagęszczony grunt rodzimy
50 cm	

### Przekrój poprzeczny ze zjazdem



#### Uwaga:

- przed przystąpieniem do wykonywania poszczególnych warstw bitumicznych podłoże należy oczyścić i skropić lepiszczem asfaltowym
- spadek poprzeczny nawierzchni kształtować zgodnie z naturalnym spadkiem terenu

**PROD ST**

Pracownia Projektowa sp.j. ul. Konarskiego 16, 33-100 Tarnów  
tel (14) 655 17 75 fax (14) 655 17 76 www.prodlist.pl mail: prodlist@prodlist.pl

Stadium: Projekt techniczny

Inwestor:

**Odbudowa drogi gminnej "Sędziejowice Zakościele - Kolonia Sędziejowice" od km 0+000 do km 0+430**

Gmina Chmielnik  
Plac Kościuszki 7  
26-020 Chmielnik

Imię i Nazwisko:

Podpis:

Obiekt, branża: **Drogowa**

Projektant:

Przedmiot rysunku:

**mgr inż. Grzegorz Schmidt**  
Nr upr. drog. : MAP/0104/POOD/07

**Przekrój poprzeczny**

Opracował:

**mgr inż. Szymon Siedlecki**

Data opracowania: **04.2013**

Skala: **1 : 50** rys.nr **D/3**