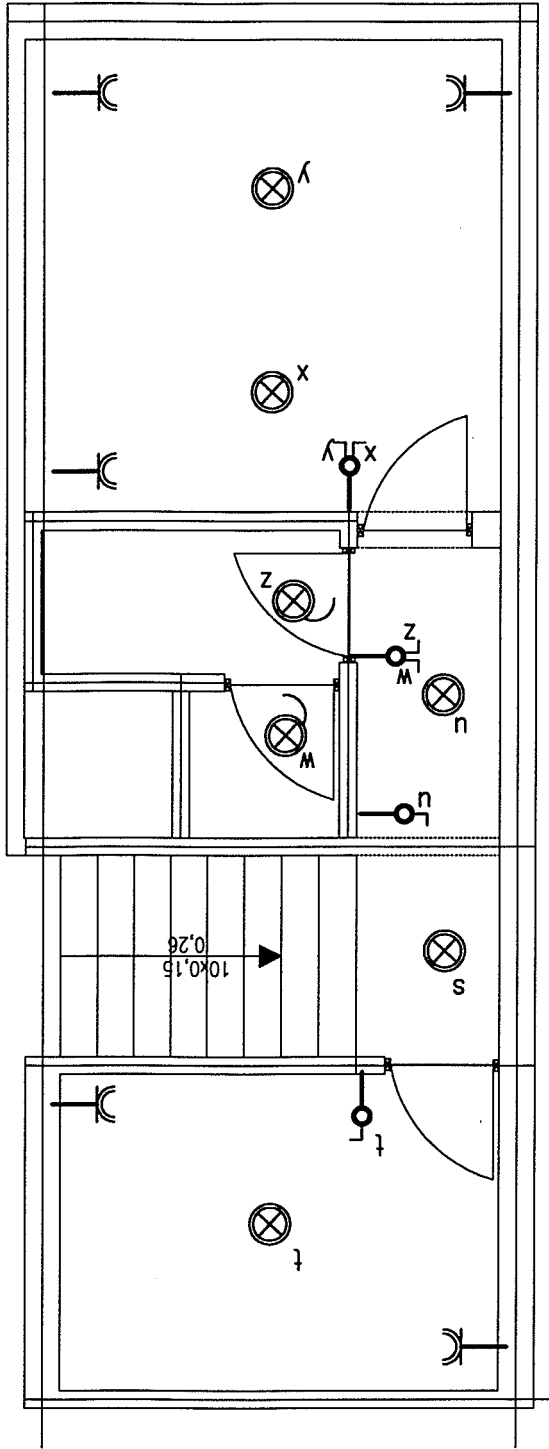


RZUT POMIESZCZEN SOCJALNYCH SKALA 1:50

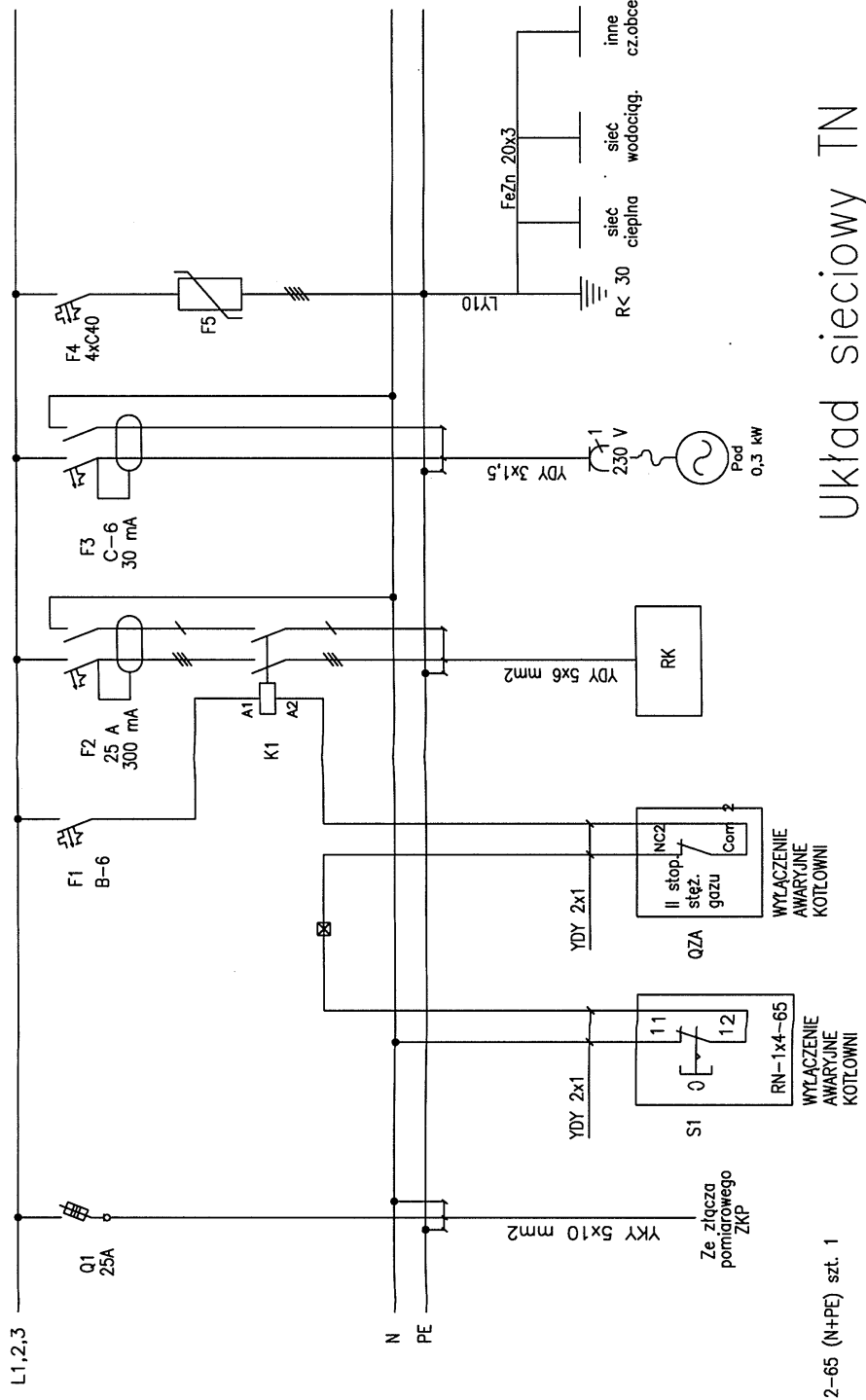
Obiekt: Kocielnia gazowa		Adres: Chmielnik dz. nr ewid. 994/6 gm. Chmielnik		Tytuł rysunku: RZUT POMIESZCZEN SOCJALNYCH – INSTALACJE ELEKTRYCZNE		Stadium: Projekt budowlany		Projektant: inż. Witold Wojciechowski		Sprawdził: mgr inż. Urszula Domaracka	
Specjalność: Elektryczna		Nr uprawnień: KL-220/89		Elektryczna 319/KL/74		Data: 12-2009		Skala: 1:50		UWAGA: Niniejsza dokumentacja gni zodna jest czesci nie moze byc powielana ani rozpowszechniana za pomoca urzadzen elektronicznych, mechanicznych, kopiujacych, nagrywajacych i innych bez pisemnej zgody posiadacza praw autorskich: "Dom z klasa"	
Strona: Nr rysunku: E2		Nr uprawnień: E2		Strona: E2		Strona: E2		Strona: E2		Strona: E2	


Dom z klasa
 projekty budowlane
 25-008 Kielce
 ul. Staszica 1/P.207

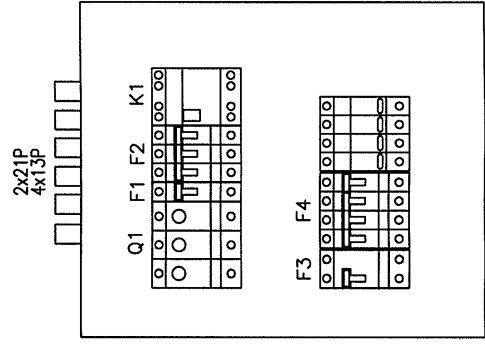


STAROSTWO POWIATOWE
 w Kielcach
 Al. IX Wieków Kielc 3
 25-416 KIELCE

Rozdzielnica "RGK"



Rozdzielnica "RGK"



1. Rozdzielnica z listwami przyłączowymi RN-2x12-65 (N+PE) szt. 1

2. Klamry mocujące szt. 4
4. Q1-rozłącznik izol. R303-35 szt. 1
5. F1-wył. nadprądowy S 301 B-6 szt. 1
6. K1-stycznik SM 320 230-4z szt. 1
7. F2-wył. różnicowoprądowy P 304 63-300-A szt. 1
8. F3-wył. różnicowoprądowy P 312 C-6-30-AC szt. 1
9. F4-wył. nadprądowy S314C40 szt. 1
10. F5-ochronnik nr kat. 603953 szt. 1
11. Dławik 13P szt. 4
12. Dławik 21P szt. 2
13. Puszka z przyciskiem awaryjnym szt. 1

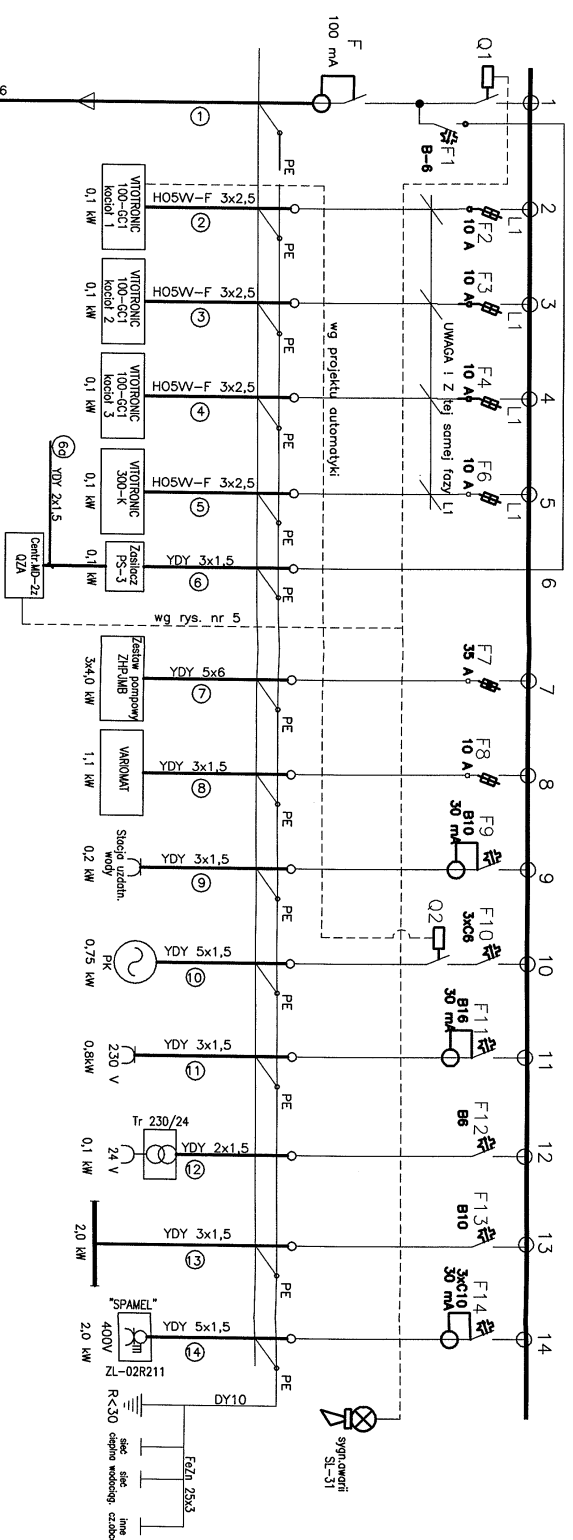
Układ sieciowy TN

Dom z klasą projekty budowlane		25-008 Kielce ul. Staszica 1/P.207
Opiekun:	Kotłownia gazowa	
Adres:	Chmielnik dz. nr ewid. 994/6 gm. Chmielnik	
Tytuł opracunku:	SCHEMAT ZASILANIA I ROZDZIELNICA "RGK"	
Stadium:	Projekt budowlany	Pełnia
Projektant:	inż. Witold Wojciechowski	Elektryczna 1319/KL/74
Sprzedaż:	mgr inż. Urszula Domaracka	Elektryczna KL-220/89
Skala:	Data: 12-2009	Specjalność: Nr uprawnień
		Nr uprawnień E3
		Strona:

UWAGA: Niniejsze dokumentacja gni. zadna jej część, nie może być powielana ani rozpowszechniana za pomocą urządzeń mechanicznych, fotograficznych, elektronicznych, lub w inny sposób, bez pisemnej zgody Projektanta. Pełnia, ul. Staszica 1, Kielce.

ROZDZIELNICA "RK"
firmy "HENSEL" IP65
II klasa izolacji

$U_n = 400/230V$
 $P_i = 17,65 kW$
 $k_z = 0,85$
 $P_s = 15,0 kW$
 $\cos \phi = 0,8$
 $I_{obl} = 22,9 A$

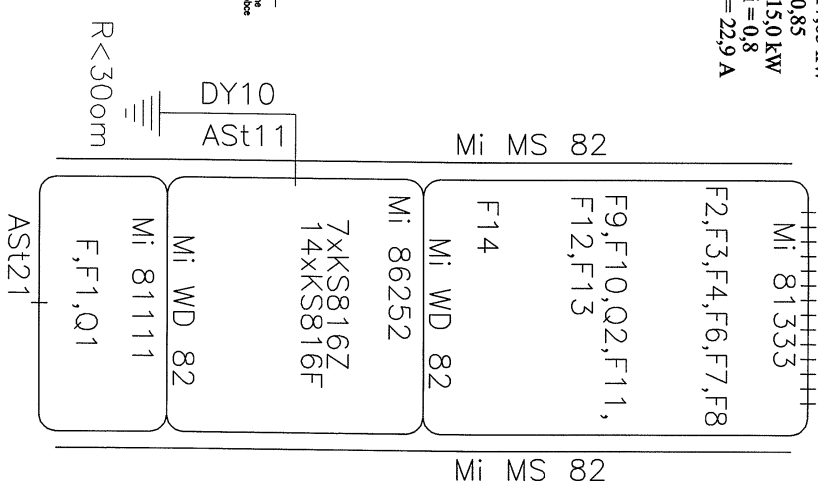


Układ sieciowy TN-C-S

SYSTEM OCHRONY

- szybkie wyłączenie
- ochronne obniżenie napięcia (obw. 12)
- wyłączniki przeciwporażeniowe
- połączenia wyrównawcze

- Q1 - Słycznik SM 340 230-4z
- Q2 - Słycznik SM 320 230-4z
- F1,F12,F13 - wyłączniki instal. serii S301
- F2,F3,F4,F6,F8 - rozłączniki bezp. typ R-301
- F7 - rozłącznik bezp. typ R303
- F - wyłącznik przeciwporażeniowy P304-40-100-A
- F10 - wyłącznik instal. S303C6
- F9,F11 - wyłączniki przeciwporażeniowe P312-B16--30-AC
- F14 - wyłącznik przeciwporażeniowy P344-C16-30-AC

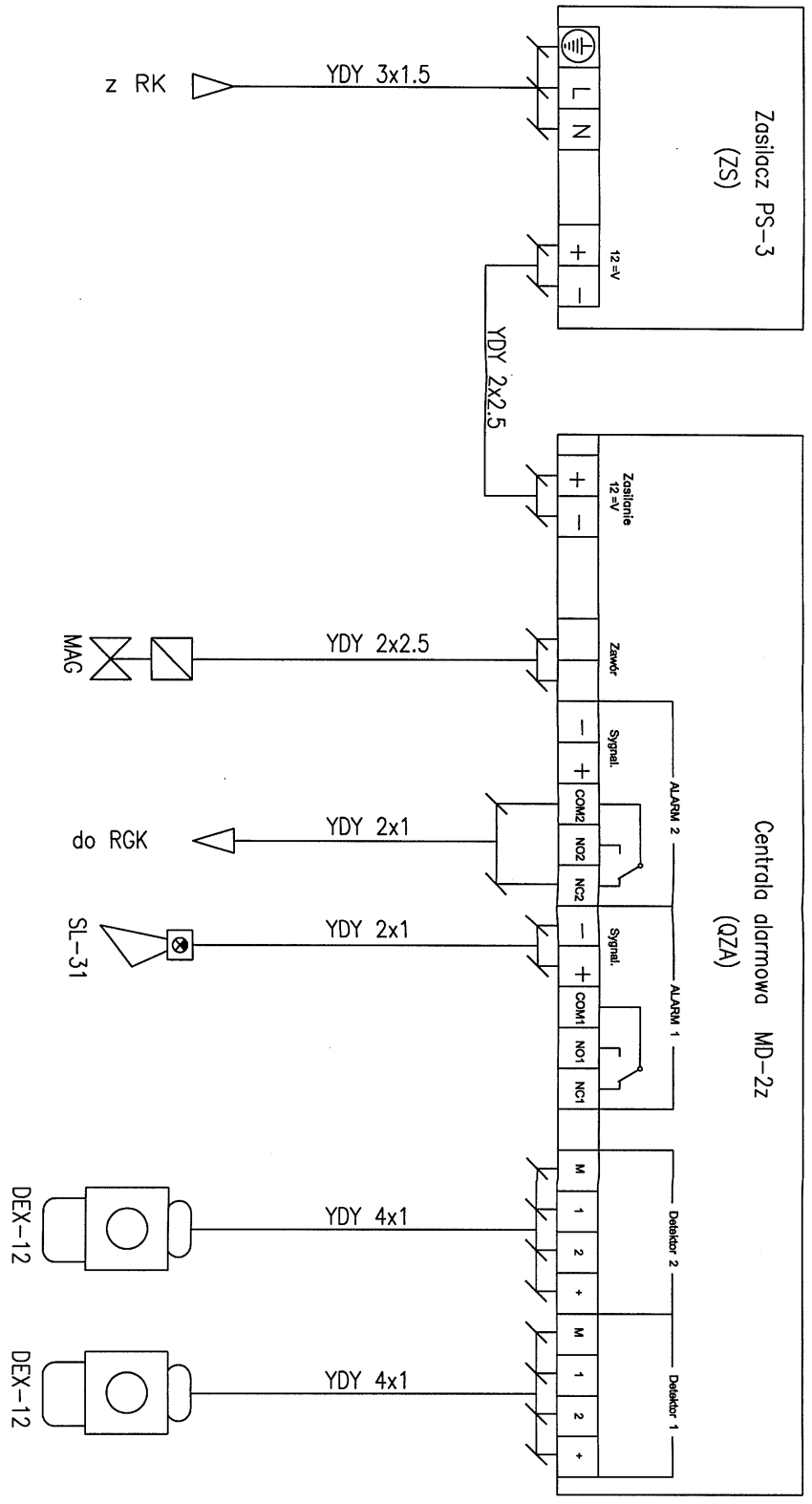



Dom z klasą
 projekty budowlane

Opis:	Kotłownia gazowa	25-008 Kielec
Typ projektu:	TECHNICAL PROJECT	ul. Staszica 1/P-108
System:	PROJEKT BUDOWLANY	
Projektant:	inż. Witold Wojciechowski	
Sprowadzi:	mgr inż. Urszula Domaradzka	
Specjalność:	Elektryczność	
Wzrost:	12-2008	
Stwierdził:		

INFORMACJA: Niniejsza dokumentacja jest zgodna z projektem budowlanym, który jest przedmiotem niniejszego zamówienia. Wykonawca nie ponosi odpowiedzialności za zmiany i błędy w projekcie budowlanym. Wykonawca nie ponosi odpowiedzialności za zmiany i błędy w projekcie budowlanym.

STAROSTWO POWIATOWE
 w Kielcach
 Al. IX Włocławów 8
 25-008 Kielec



 Dom z klasą projekty budowlane		Kotłownia gazowa		25-008 Kielce	
		ul. Szańcowa / P.108			
Obiekt:	Chmielnik dz. nr ewid. 994/6 gm. Chmielnik				
Adres:	ul. AD KONTROLI INSTALACJI GAZOWEJ				
Typu rurociągu:	Projekt Budowlany				
Stadium:	Instalacja Wojciechowski				
Projektant:	mgr inż. Urszula Dornierczyk	Elektryczna	319 / KL / 74	Rabota	
Sprawdził:	Data: 12-2009	Specjalność	Nr uprawnień	Nr uprawnień: ES	
UWAGA: Niniejsza dokumentacja jest zgodna z przepisami, nie może być powielana, kopiowana, rozpowszechniana za pomocą urządzeń elektronicznych, mechanicznych, fotograficznych, nagrywania, itp. bez pisemnej zgody projektanta.					