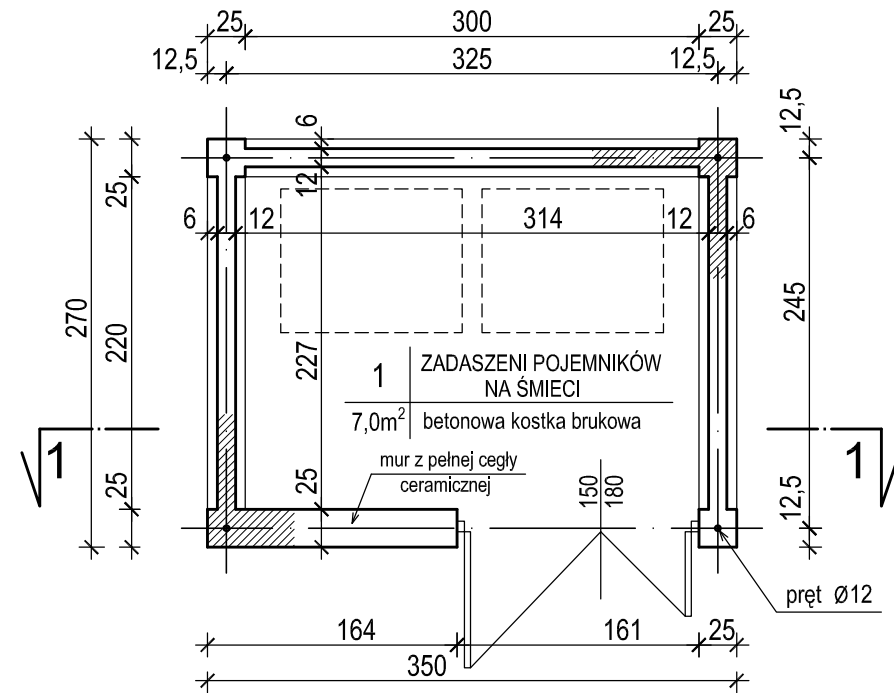


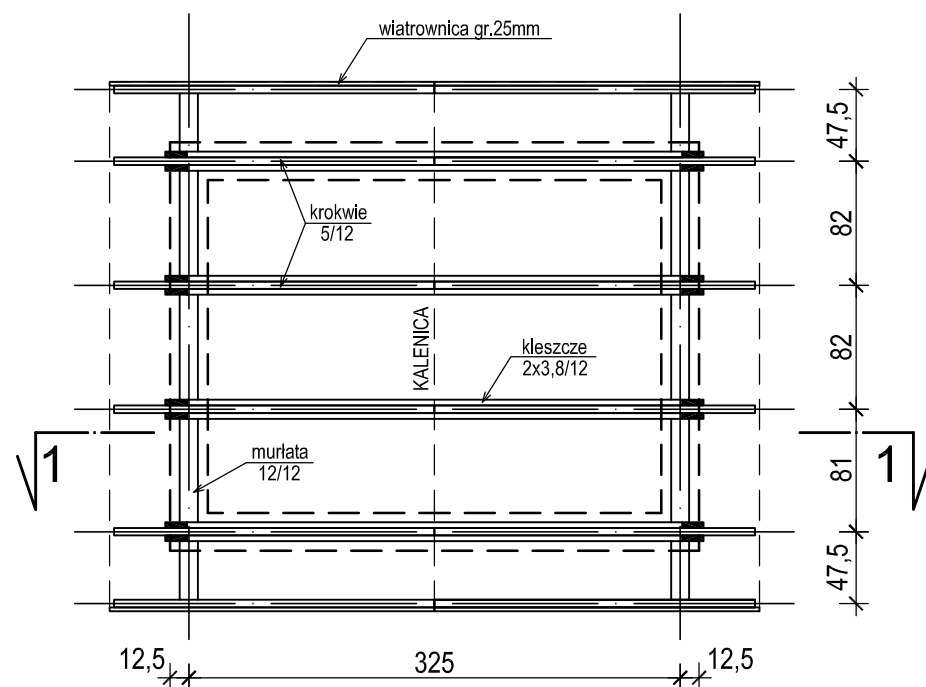
**PROJEKT ARCHITEKTONICZNO - BUDOWLANY
BUDYNKU BIBLIOTECZNO - ADMINISTRACYJNEGO
w Chmielniku, przy Placu Kościuszki i ul. Szydłowskiej 1a
- działki nr ewidencyjny 1123 i 1124/1**

**PROJEKT
ARCHITEKTONICZNO - BUDOWLANY
ZADASZENIA POJEMNIKÓW NA ŚMIECI**

RZUTY, PRZEKRÓJ - 1:50

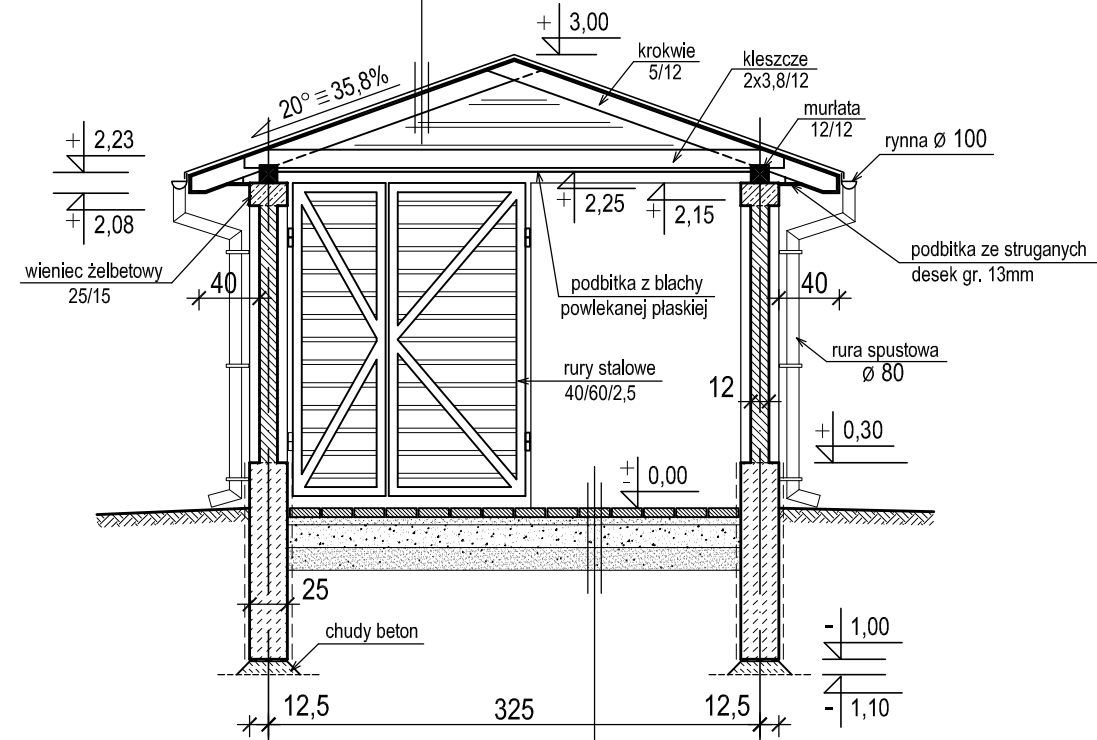


RZUT PRZYZIEMIA



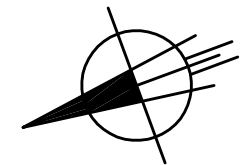
RZUT WIĘZBY DACHOWEJ

BLACHA TYTANOWO-CYNKOWA LUB
POWLEKANA BLACHA PŁASKA Z
PRZEGIĘCIAMI TYPU **CLASIC** W KOLORZE
GRAFITOWYM NA IMPREGNOWANYM
DESKOWANIU AŻUROWYM GR. 25mm
FOLIA ZBROJONA PAROPRZEPUSZCZALNA



KOSTKA BRUKOWA BETONOWA GRUB. 6cm
PODSYPKA CEMENTOWO-PIASKOWA - 4cm
KRUSZYWO ŁAMANE STABILIZOWANE
CEMENTEM - GRUB. 20cm
PIASEK STABILIZOWANY CEMENTEM - 15cm

PRZEKRÓJ PIONOWY "1-1"



"GRAFOS" - Projektowanie i nadzór budowlany PRACOWNIA PROJEKTOWA ul. Langiewicza 16 26 - 130 Suchedniów			
OBIEKT	BUDYNEK BIBLIOTECZNO - ADMINISTRACYJNY w CHMIELNIKU		
ADRES	Chmielnik, Plac Kościuszki i ul. Szydłowska 1A - działki nr ewid. - 1123 i 1124/1		
TREŚĆ RYSUNKU	PROJEKT ARCHITEKTONICZNO - BUDOWLANY ZADASZENIA POJEMNIKÓW NA ŚMIECI - Rzut przyziemia, Rzut połaci dachowych, Przekrój "1-1"		
BRANŻA	ARCHITEKTURA		
	Imię i nazwisko	Nr upr.	Podpis
Projektował	mgr inż. arch. JA NUSZ WIC	157 / 77	
Opracował	mgr inż. arch. ŁUKASZ WIC		
Skala rysunku	Nr zlecenia - umowy	Data wykonania	Nr rysunku
1:50		MARZEC 2008 R.	3