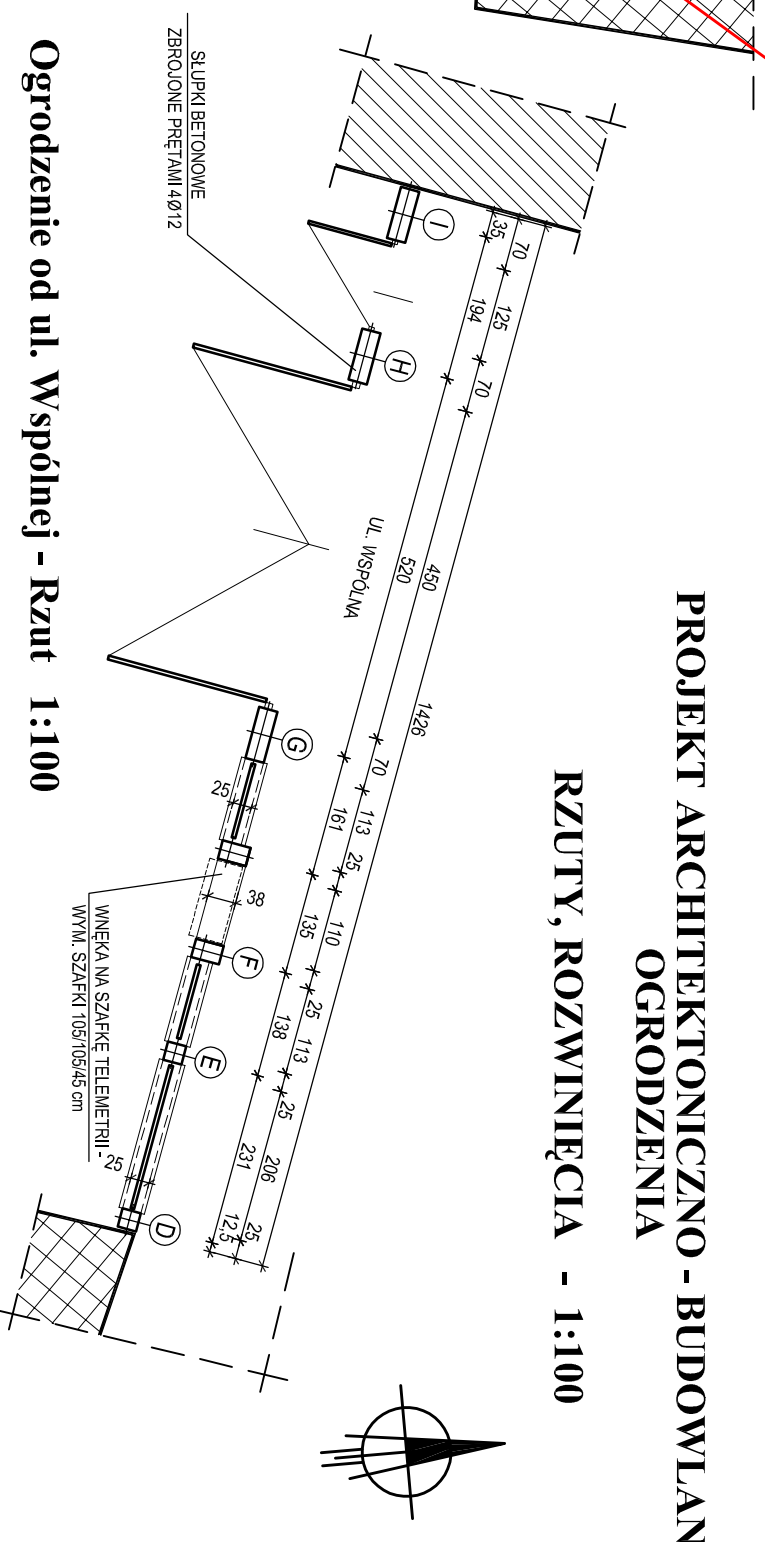


**PROJEKT ARCHITEKTONICZNO - BUDOWLANY
BUDYNKU BIBLIOTECZNO - ADMINISTRACYJNEGO
w Chmielniku, przy Placu Kościuszki i ul. Szydłowskiej 1a
- działki nr ewidencyjny 1123 i 1124/1**

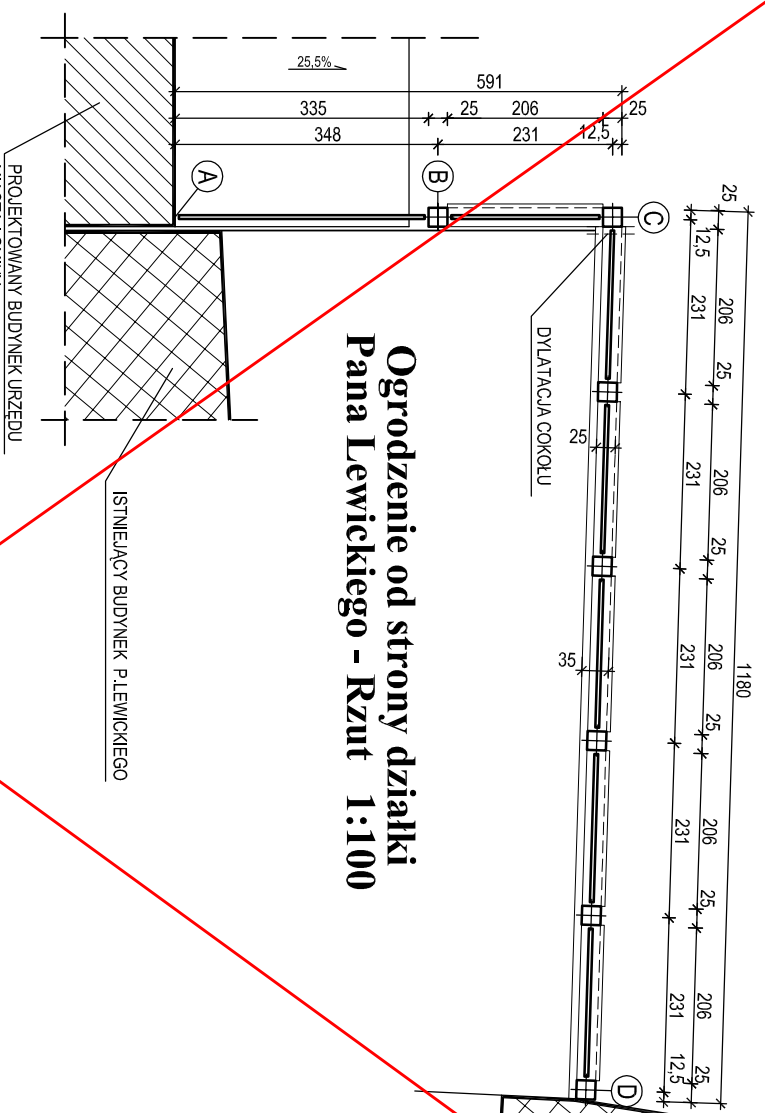
**PROJEKT ARCHITEKTONICZNO - BUDOWLANY
OGRODZENIA**

RZUTY, ROZWINIĘCIA - 1:100

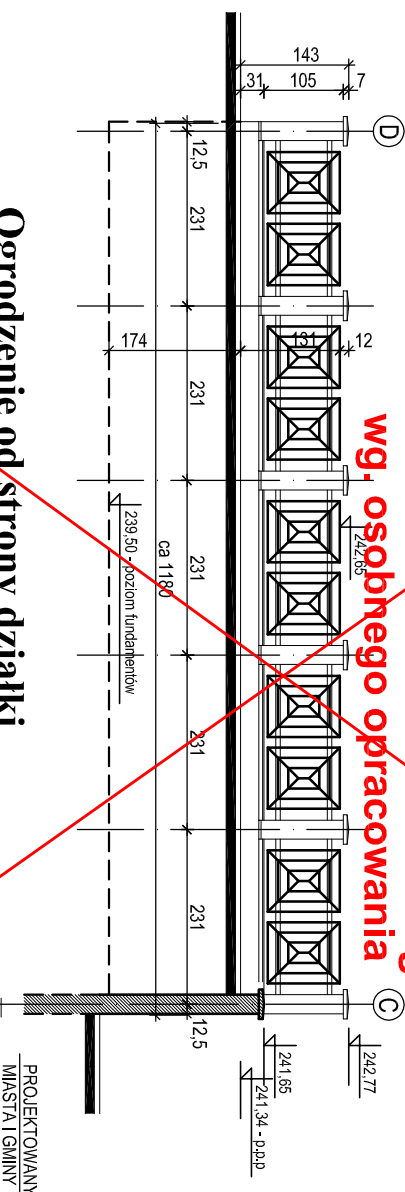


Ogrodzenie od ul. Wspólnej - Rzut 1:100

**Ogrodzenie od strony działki
Pana Lewickiego - Rzut 1:100**

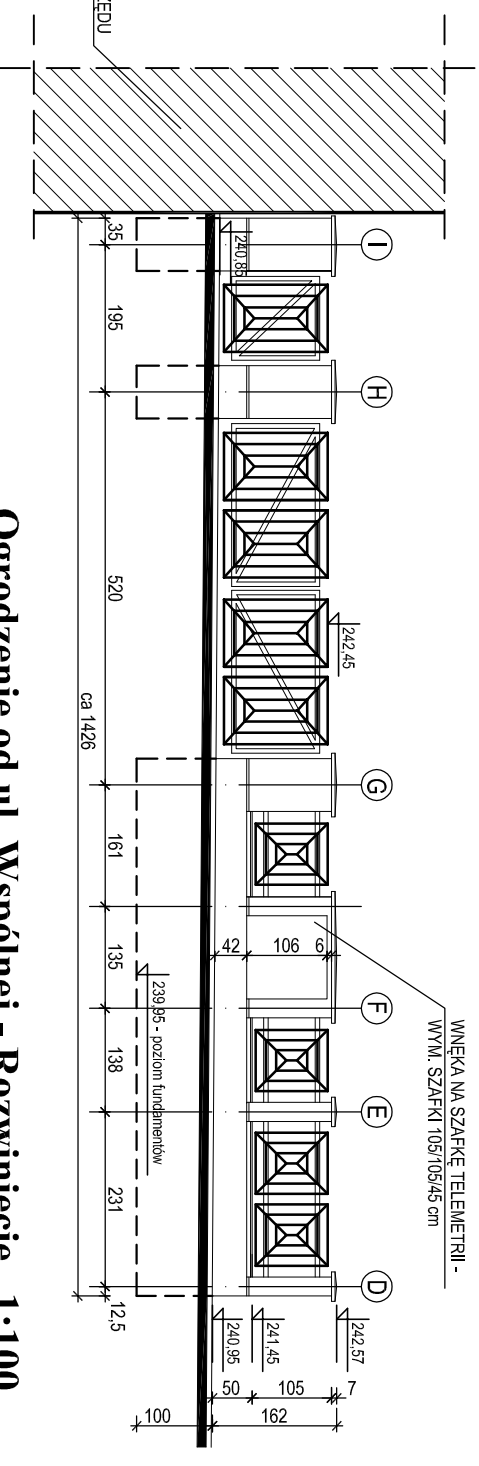


**NIEAKTUALNE - zamienie mur z kamienia grub. 50cm
wg. osobnego opracowania**

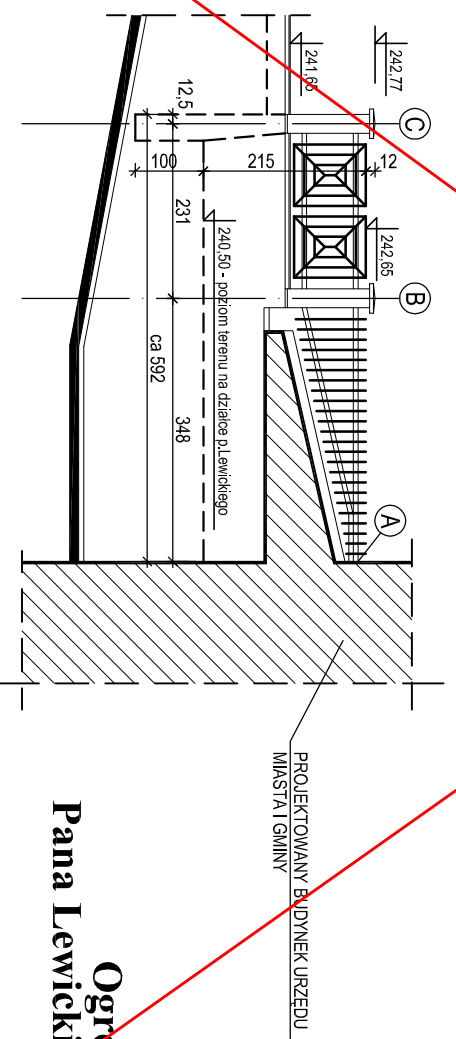


**Ogrodzenie od strony działki
Pana Lewickiego - Rozwinięcie "D-C" 1:100**

Ogrodzenie od ul. Wspólnej - Rozwinięcie 1:100



**Ogrodzenie od strony działki
Pana Lewickiego - Rozwinięcie "C-B-A" 1:100**



"GRAFOS" - Projektowanie i nadzór budowlany			
<i>PRACOWNIA PROJEKTOWA</i>			
ul. Langiewicza 16 26 - 130 Suchedniów			
OBIEKT	BUDYNEK BIBLIOTECZNO - ADMINISTRACYJNY w CHMIELNIKU	Nr upr.	Podpis
ADRES	Chmielnik, Plac Kościuszki i ul. Szydłowska 1A - działki nr ewid. - 1123 i 1124/1	mgr inż. arch. JA NUSZ WIC	157 / 77
TREŚĆ RYSUNKU	PROJEKT ARCHITEKTONICZNO - BUDOWLANY OGRODZENIA - Rzut, Rozwinięcia	mgr inż. arch. ŁUKASZ WIC	
BRANŻA	ARCHITEKTURA		
	Inię i nazwisko		
Projektował	mgr inż. arch. JA NUSZ WIC		
Opracował	mgr inż. arch. ŁUKASZ WIC		
Skala rysunku	Nr zlecenia - umowy	Data wykonania	Nr rysunku
1:100	MARZEC 2008 R.	5	5