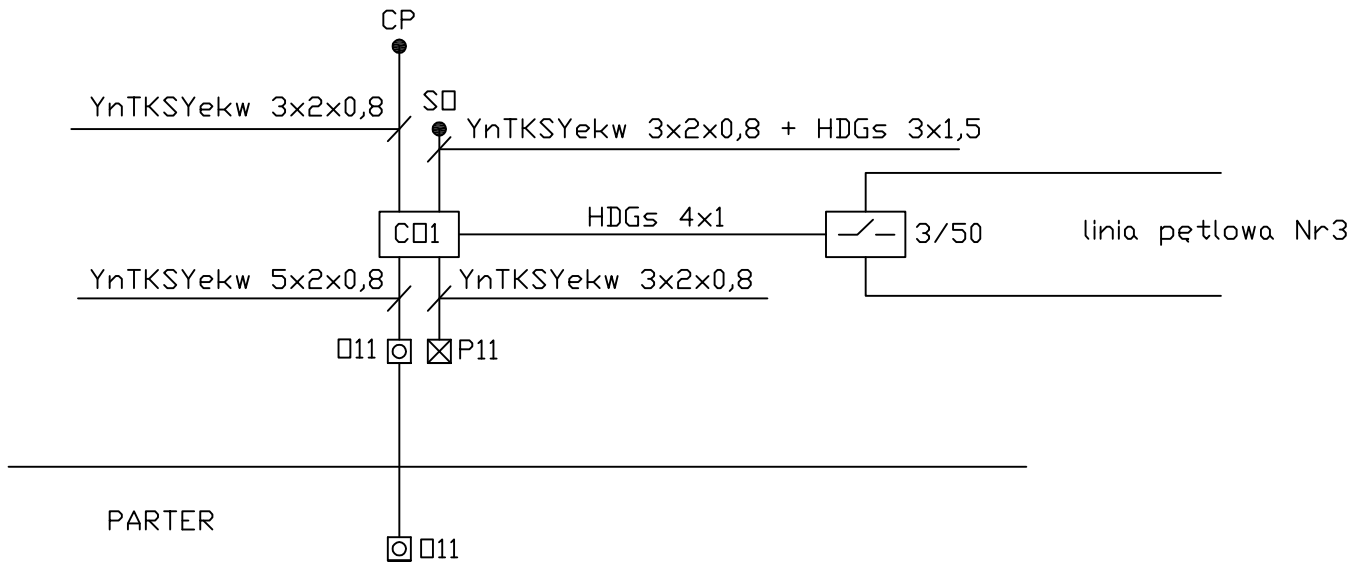


PIĘTRO



UWAGI:

1. Proj. centralkę C01 należy wyposażyć w akumulator 1,3Ah/12V - szt. 2
2. Całą instalację wykonać jako podtynkową.

"GRAFOS" - Projektowanie i nadzór budowlany PRACOWNIA PROJEKTOWA ul. Langiewicza 16 26 - 130 Suchedniów			
OBIEKT	BUDYNEK BIBLIOTECZNO - ADMINISTRACYJNY w CHMIELNIKU		
ADRES	Chmielnik, Plac Kościuszki i ul. Szydłowska 1A - działki nr ewid. - 1123 i 1124/1		
TREŚĆ RYSUNKU	Schemat instalacji oddymiania IO		
BRANŻA	SYGNALIZACYJNA		
Projektował	Imię i nazwisko inż. W. Gawior	Nr upr. 903/P/92	Podpis
Sprawił	inż. T. Koniczny	339/KL/74	
	Nr zlecenia - umowy	Data wykonania MARZEC 2008 R.	Nr rysunku 15