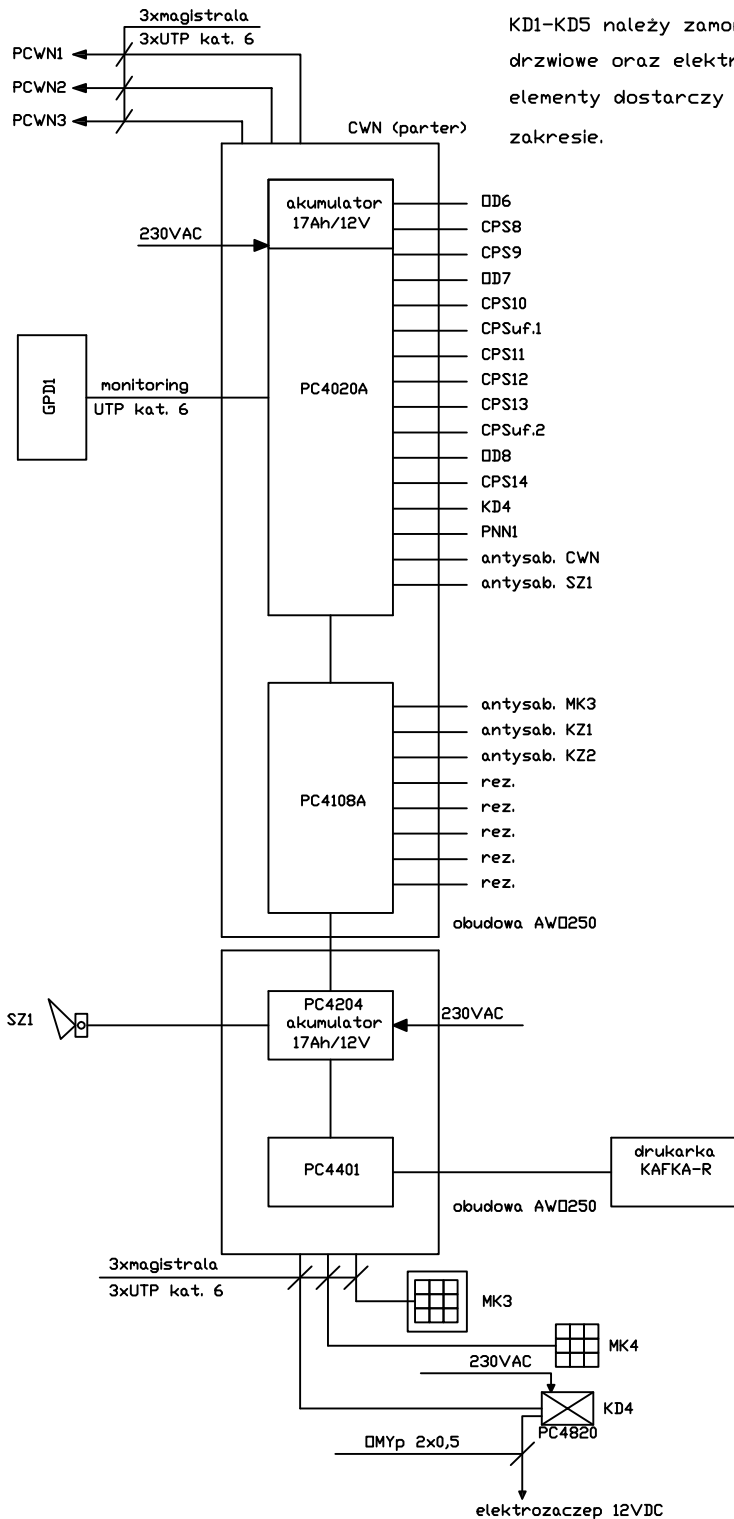


UWAGA:

Na drzwiach objętych kontrolą dostępu
KD1-KD5 należy zamontować samozamykacze
drzwiowe oraz elektrozaczepty 12VDC. Powyższe
elementy dostarczy Inwestor we własnym
zakresie.



"GRAFOS" - Projektowanie i nadzór budowlany PRACOWNIA PROJEKTOWA ul. Langiewicza 16 26 - 130 Suchedniów			
OBIEKT	BUDYNEK BIBLIOTECZNO - ADMINISTRACYJNY w CHMIELNIKU		
ADRES	Chmielnik, Plac Kościuszki i ul. Szydłowska 1A - działki nr ewid. - 1123 i 1124/1		
TREŚĆ RYSUNKU	Schemat instal. SWN i KD - parter		
BRANŻA	SYGNALIZACYJNA		
Projektował	Imię i nazwisko inż. W. Gawior	Nr upr. 903/P/92	Podpis
Sprawdził	inż. T. Konieczny	339/KL/74	
	Nr zlecenia - umowy	Data wykonania MARZEC 2008 R.	Nr rysunku 5