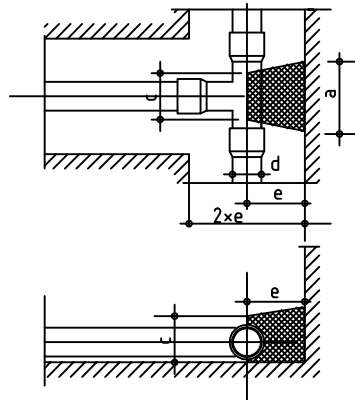
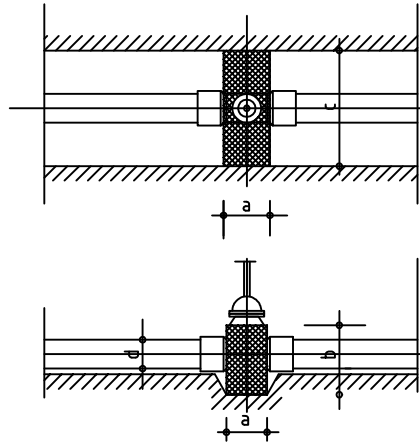


**BLOK OPOROWY
DLA TROJNIKA**



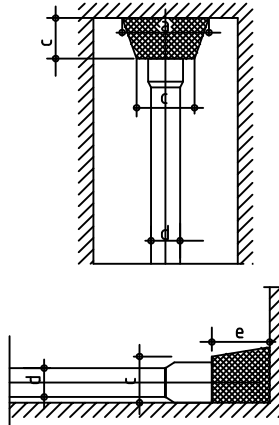
d (mm)	a (cm)	b (cm)	c (cm)	e (cm)
40-63	25	20	20	40-45
80	35	30	25	40-45
100	45	35	35	40-45
150	60	50	40	40-45
200	80	70	50	50-55

**BLOK OPOROWY
DLA ZASOW**



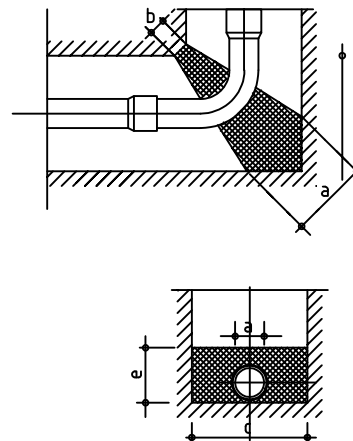
d (mm)	a (cm)	b (cm)	c (cm)
40-63	15	25	80-90
80	15	30	80-90
100	20	35	80-90
150	25	40	80-90
200	30	45	90-100

**BLOK OPOROWY
DLA KORKOW**



d (mm)	a (cm)	b (cm)	c (cm)	e (cm)
40-63	25	20	20	25
80	35	30	25	30
100	45	35	30	30
150	60	50	35	30
200	80	70	40	35

**BLOK OPOROWY
LUKOW I KOLAN**



Srednica przewodu d (mm)	a (cm)	b (cm)	c (cm)	e (cm)
40-63	15	20	15	15
80	20	25	20	20
100	25	30	25	25
150	40	50	30	40
200	50	65	40	50

"GRAFOS" - Projektowanie i nadzór budowlany PRACOWNIA PROJEKTOWA ul. Langiewicza 16 26 - 130 Suchedniów			
OBIEKT	BUDYNEK BIBLIOTECZNO - ADMINISTRACYJNY w CHMIELNIKU		
ADRES	Chmielnik, Plac Kościuszki i ul. Szydłowska 1A - działki nr ewid. - 1123 i 1124/1		
TREŚĆ RYSUNKU	STUDZIENKA WODOMIERZOWA (dla potrzeb i na czas budowy)		
BRANŻA	PRZYŁĄCZA WODNO - KANALIZACYJNE		
Projektował	Imię i nazwisko Zbigniew OLCZYK	Nr upr. KL 345-6/89	Podpis
Skala rysunku ===	Data wykonania MAJ 2008 R.		Nr rysunku 9