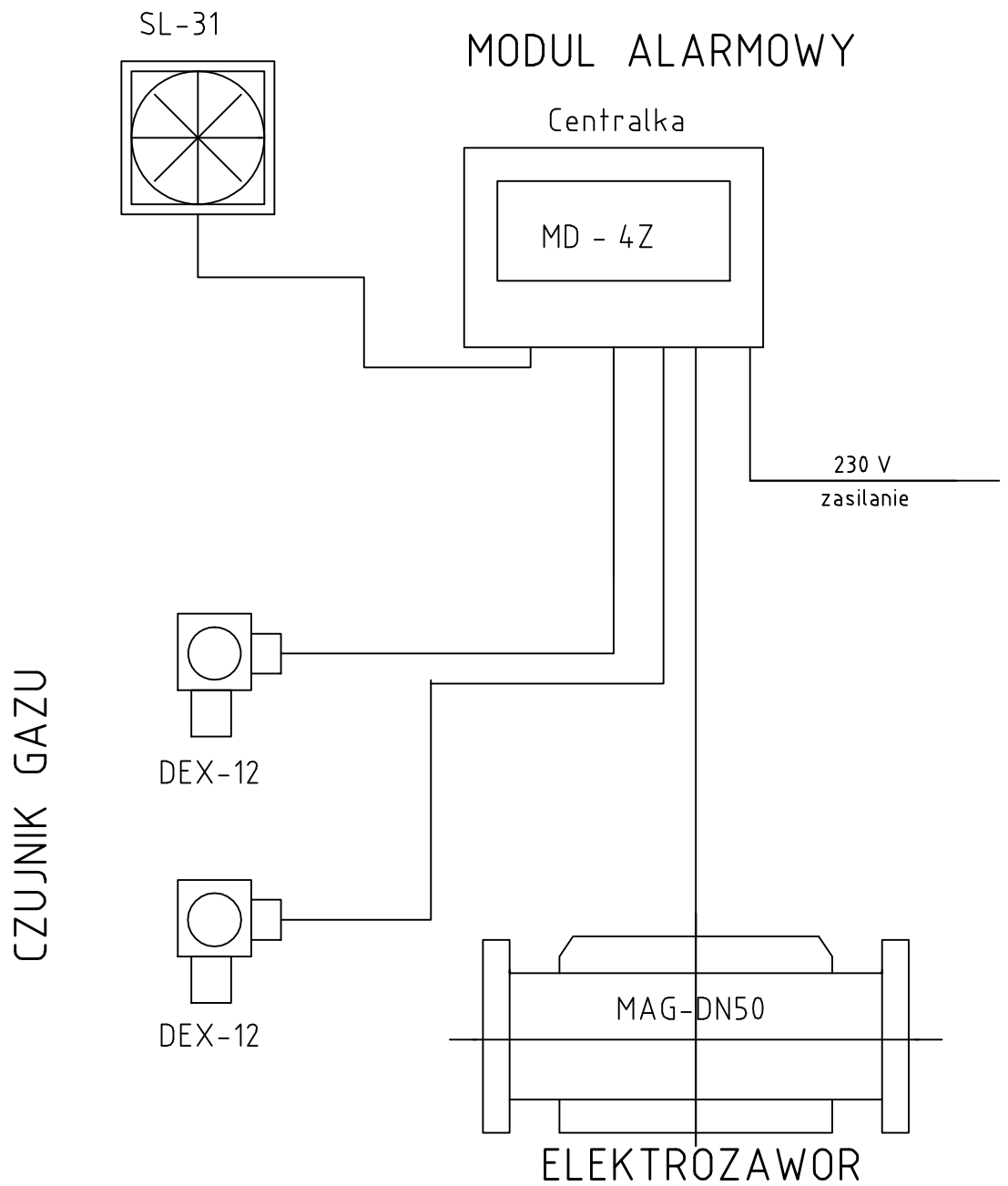


# SYGNALIZATOR



## PUH "INSOL" Zbigniew Olczyk

25-437 Kielce, os. Na Stoku 22/4  
tel. (041) 3325390, 505008275, e-mail: olczyk@fu.kielce.pl

Temat: <b>BUDYNEK BIBLIOTECZNO-ADMINISTRACYJNY CHMIELNIK, dz. nr ewid. 1123; 1124/1</b>		Branża: <b>INSTALACJA GAZOWA</b>	Nr rys. <b>65</b>
Inwestor: Urząd Miasta i Gminy Chmielnik, Plac Koscielny 5		STADIUM: <b>PROJEKT BUDOWLANY</b>	Skala: -----
		PRZEDMIOT RYSUNKU: <b>SCHEMAT ZABEZPIECZENIA ASBIG</b>	
Projektował:	<b>Zbigniew OLCZYK</b>	Nr uprawnień	Podpis
Sprawdził:	<b>inz. Edward Biały</b>	KL345-6/89	Data
		234/KL/74	04.2008r.