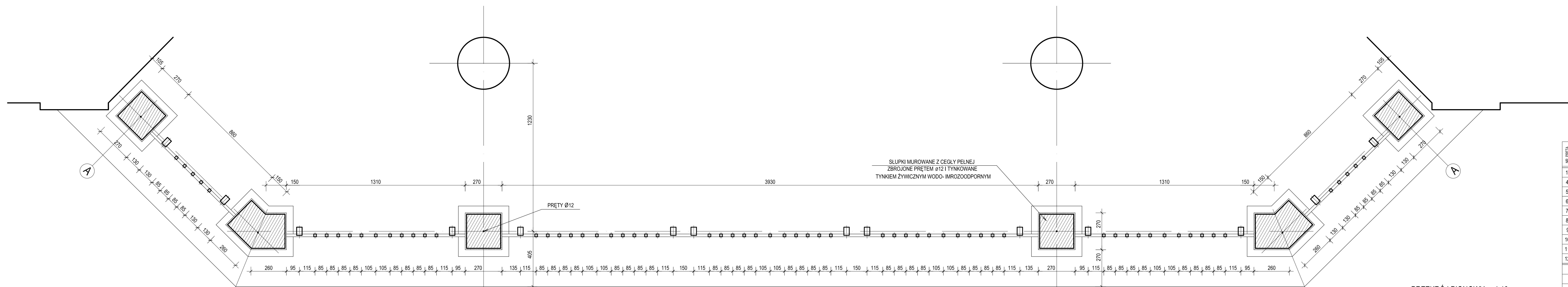


**PROJEKT ARCHITEKTONICZNO - BUDOWLANY
BUDYNKU BIBLIOTECZNO - ADMINISTRACYJNEGO
w Chmielniku, przy Placu Kościuszki i ul. Szydłowskiej 1a
- działki nr ewidencyjny 1123 i 1124/1**

**DETAL BALUSTRADY BALKONOWEJ
1:10**



RZUT POZIOMY - 1:10

WIDOK - 1:10

PRZEKRÓJ PIONOWY - 1:10

zestawienie stali - przęsło C-D

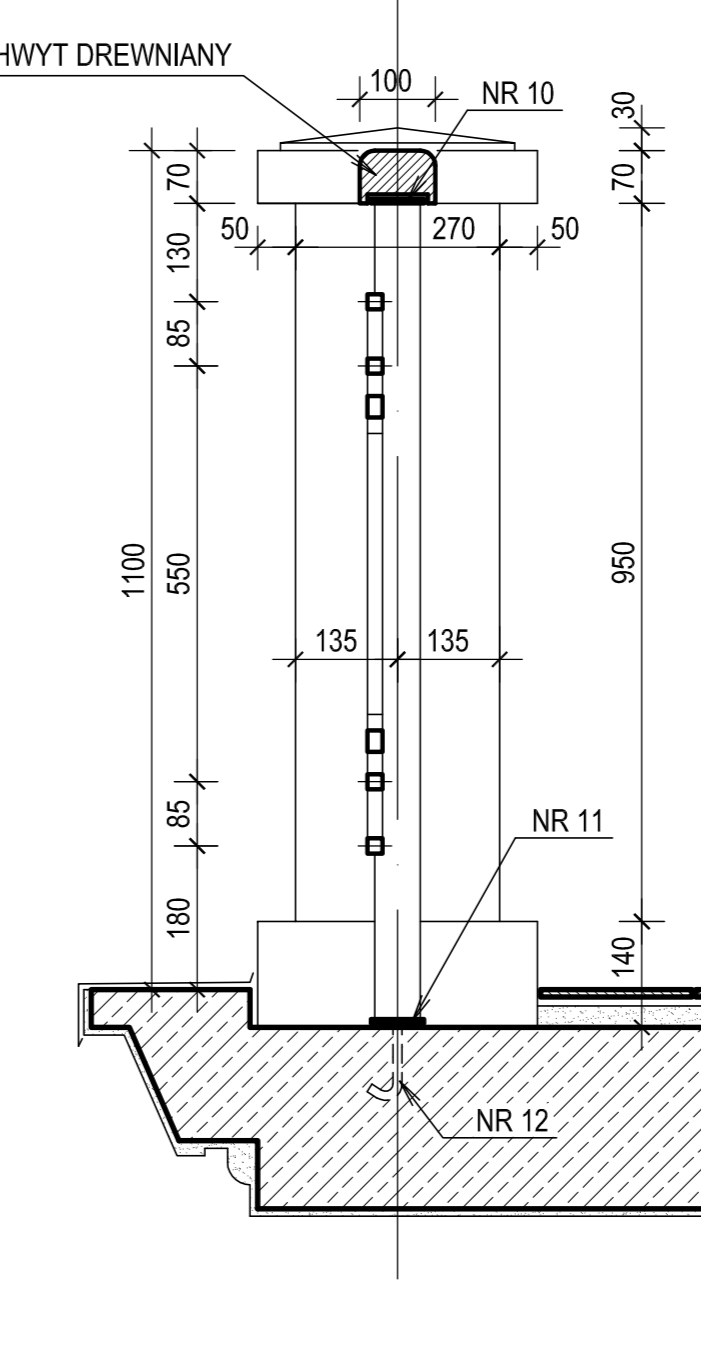
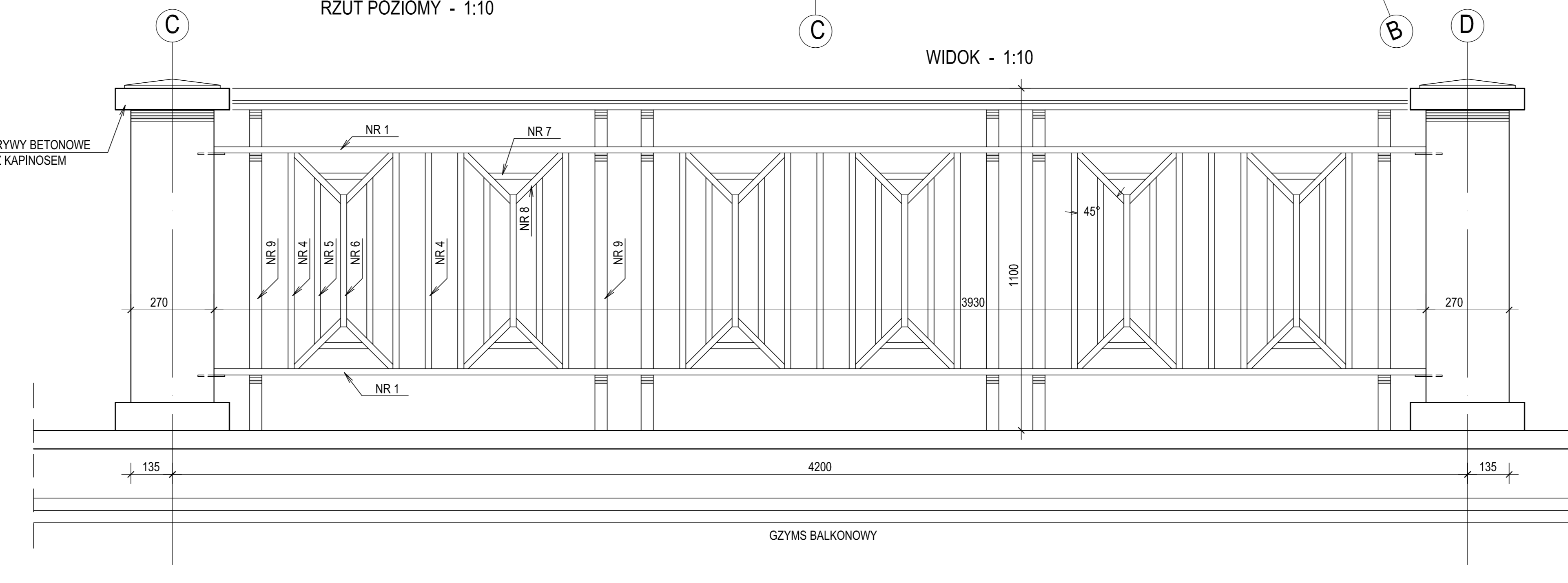
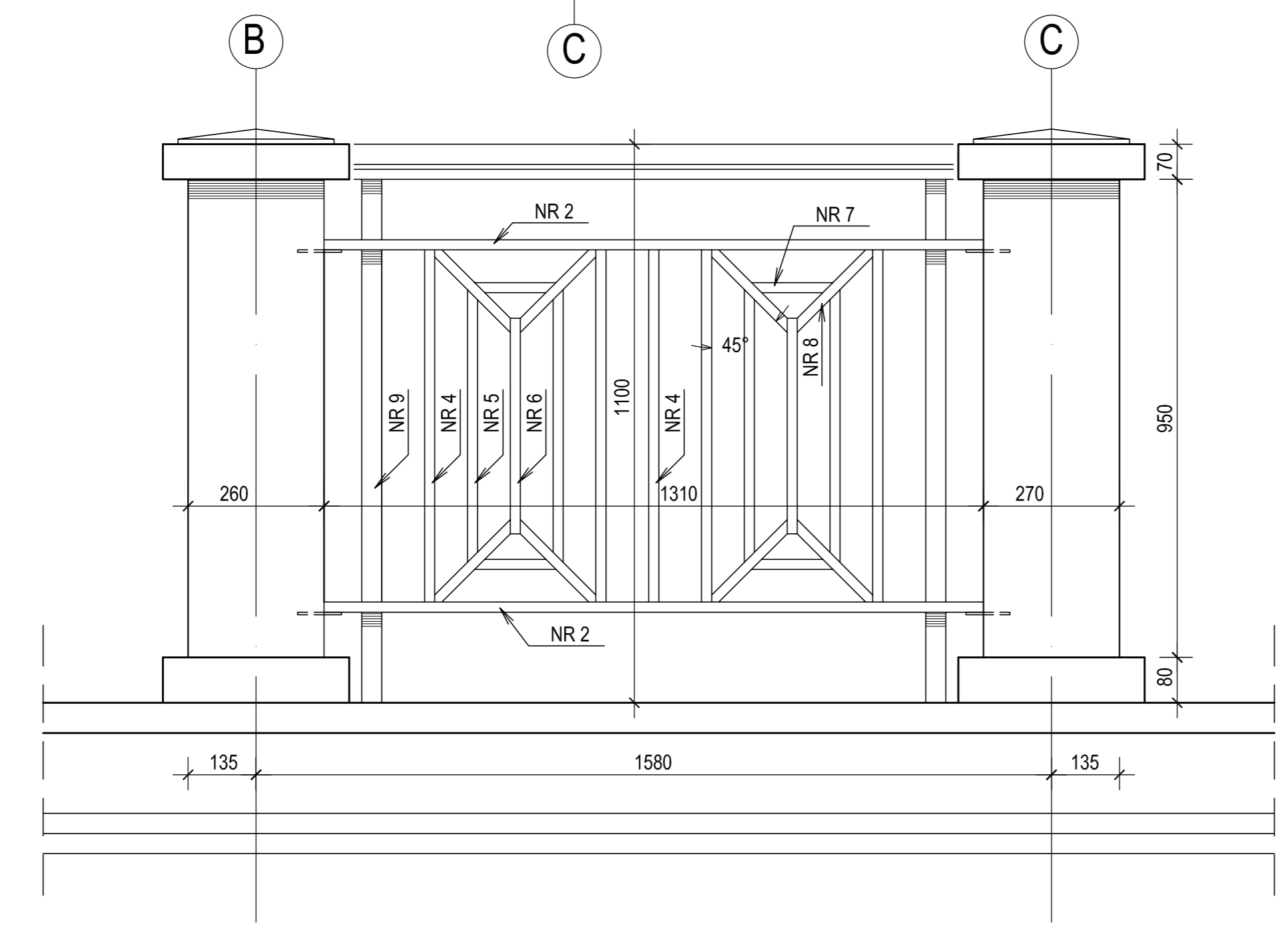
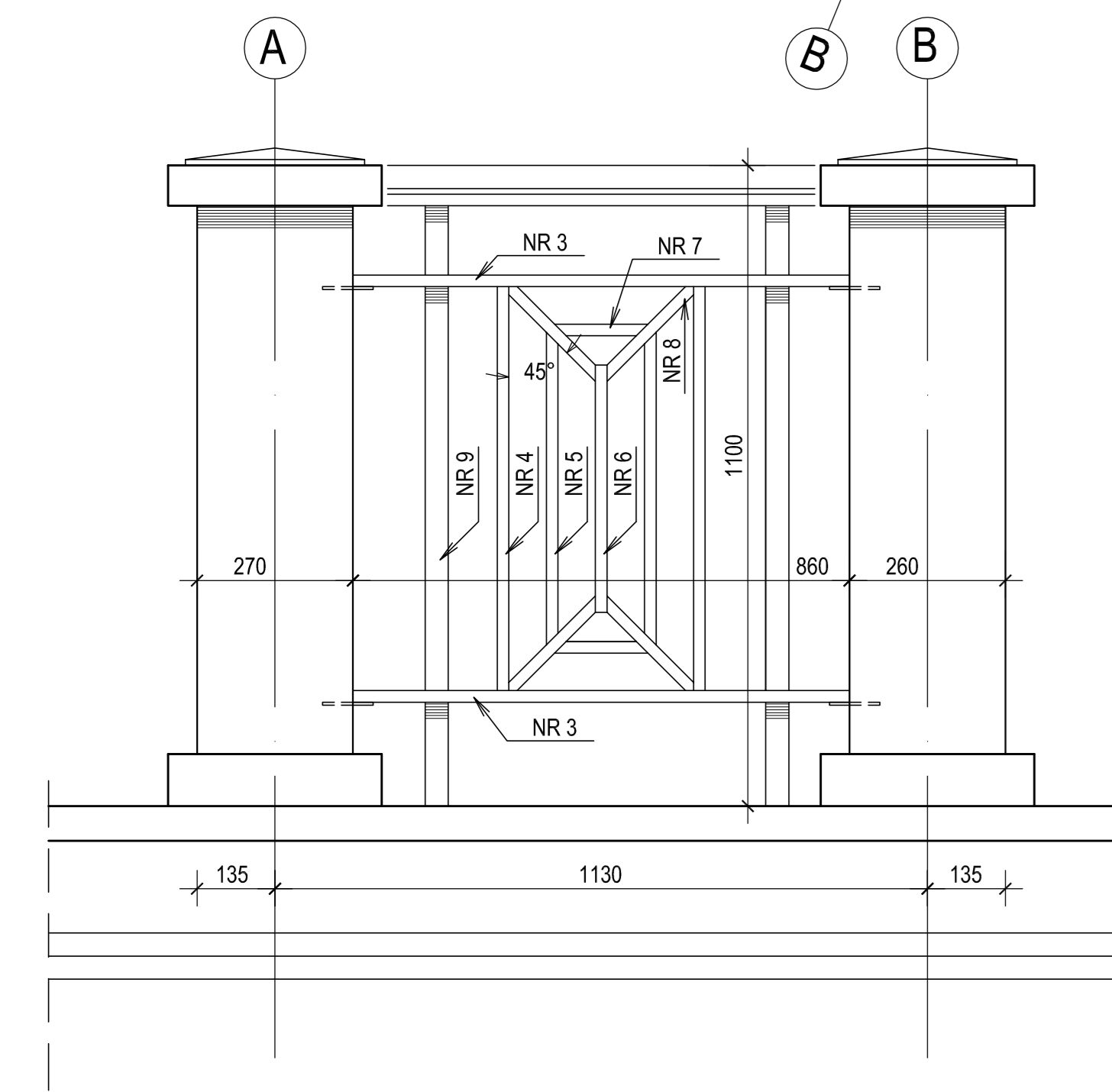
NR PRETA	PROFIL	DŁUGOŚĆ 1 ELEMENTU /m/	ILOŚĆ SZTUK	ŁĄCZNA DŁUGOŚĆ /m/			
				RURA KWADRAT. 20201.5	RURA PROSTOK. 60402.5	PLASKOWNIK 706	PRET ø12 l = 120m
1	RURA KWADRATOWA 20201.5	3,93	2	7,86			
4	RURA KWADRATOWA 20201.5	0,70	15	10,50			
5	RURA KWADRATOWA 20201.5	0,54	12	6,48			
6	RURA KWADRATOWA 20201.5	0,43	6	2,58			
7	RURA KWADRATOWA 20201.5	0,16	12	1,92			
8	RURA KWADRATOWA 20201.5	0,22	24	5,28			
9	RURA PROSTOKĄTNA 60402.5	1,03	6		6,18		
10	PLASKOWNIK 706	3,93	1			3,93	
11	PLASKOWNIK 706	0,05	6				0,30
12	KOTWIE - PRET ø12 l = 120m	0,12	6				0,72
ŁĄCZNA DŁUGOŚĆ		/m/		34,62	6,18	4,23	0,72
CIĘŻAR 1m		/kg/m/		1,88	3,60	3,30	0,888
ŁĄCZNY CIĘŻAR		/kg/		65,50	22,50	14,00	0,65
ŁĄCZNY CIĘŻAR PRZEŚLA		/kg/					115,15

zestawienie stali - przęsło B-C - szt. 2

NR PRETA	PROFIL	DŁUGOŚĆ 1 ELEMENTU /m/	ILOŚĆ SZTUK	ŁĄCZNA DŁUGOŚĆ /m/			
				RURA KWADRAT. 20201.5	RURA PROSTOK. 60402.5	PLASKOWNIK 706	PRET ø12 l = 120m
2	RURA KWADRATOWA 20201.5	1,31	2	2,62			
4	RURA KWADRATOWA 20201.5	0,70	5	3,50			
5	RURA KWADRATOWA 20201.5	0,54	4	2,16			
6	RURA KWADRATOWA 20201.5	0,43	2	0,86			
7	RURA KWADRATOWA 20201.5	0,16	4	0,64			
8	RURA KWADRATOWA 20201.5	0,22	8	1,76			
9	RURA PROSTOKĄTNA 60402.5	1,03	2		2,06		
10	PLASKOWNIK 706	1,31	1			1,31	
11	PLASKOWNIK 706	0,05	2				0,10
12	KOTWIE - PRET ø12 l = 120m	0,12	2				0,24
ŁĄCZNA DŁUGOŚĆ		/m/		11,54	2,06	1,41	0,24
CIĘŻAR 1m		/kg/m/		1,88	3,60	3,30	0,888
ŁĄCZNY CIĘŻAR		/kg/		22,00	7,50	5,00	0,20
ŁĄCZNY CIĘŻAR PRZEŚLA		/kg/					34,70

zestawienie stali - przęsło A-B - szt. 2

NR PRETA	PROFIL	DŁUGOŚĆ 1 ELEMENTU /m/	ILOŚĆ SZTUK	ŁĄCZNA DŁUGOŚĆ /m/			
				RURA KWADRAT. 20201.5	RURA PROSTOK. 60402.5	PLASKOWNIK 706	PRET ø12 l = 120m
3	RURA KWADRATOWA 20201.5	0,86	2	1,72			
4	RURA KWADRATOWA 20201.5	0,70	2	1,40			
5	RURA KWADRATOWA 20201.5	0,54	2	1,08			
6	RURA KWADRATOWA 20201.5	0,43	2	0,86			
7	RURA KWADRATOWA 20201.5	0,16	2	0,32			
8	RURA KWADRATOWA 20201.5	0,22	4	0,88			
9	RURA PROSTOKĄTNA 60402.5	1,03	2		2,06		
10	PLASKOWNIK 706	0,86	1			0,86	
11	PLASKOWNIK 706	0,05	2				0,10
12	KOTWIE - PRET ø12 l = 120m	0,12	2				0,24
ŁĄCZNA DŁUGOŚĆ		/m/		6,30	2,06	1,41	0,24
CIĘŻAR 1m		/kg/m/		1,88	3,60	3,30	0,888
ŁĄCZNY CIĘŻAR		/kg/		12,00	7,50	5,00	0,20
ŁĄCZNY CIĘŻAR PRZEŚLA		/kg/					24,7



GIYZYS BALKONOWY

"GRAFOS" - Projektowanie i nadzór budowlany			
PRACOWNIA PROJEKTOWA 26 - 130 Suchedniów			
ul. Langiewicza 16			
OBIEKT	BUDYNEK BIBLIOTECZNO - ADMINISTRACYJNY w CHMIELNIKU		
ADRES	Chmielnik, Plac Kościuszki i ul. Szydłowska 1A - działki nr ewid. - 1123 i 1124/1		
TRESC RYSUNKU	PROJEKT ARCHITEKTONICZNO - BUDOWLANY BUDYNKU BIBLIOTECZNO - ADMINISTRACYJNEGO - detal balustrady balkonowej		
BRANZA	ARCHITEKTURA		
Projektował	mgr inż. arch. J A N U S Z W I C	Nr. rysunku	157 / 77
Opracował	tech. bud. M A R E K K W A S N I E W S K I	Nr. rysunku	KL - 6593
Sprawił	mgr inż. arch. R O M A N M I R O W S K I	Nr. rysunku	KL - 6692
Skala rysunku	1:10	Data wykonania	MARZEC 2008 R.
		Nr. rysunku	29